



# GUÍA DE INSTALACIÓN 2016

ESPAÑOL



# TREX® TERRAZAS Y BARANDAS

## CAMBIOS PARA LA GUÍA DE INSTALACIÓN 2016:

- » **Página 4:** se agregó pistola de sujeción oculta universal
- » **Páginas 5 y 6:** Guía de cuidado y limpieza: Se agregó información sobre el almacenamiento en el sitio de la obra y la manera de limpiar las manchas de agua dura
- » **Página 10:** Planificación anticipada: Incluye información sobre Trex® Outdoor Storage™
- » **Páginas 12 a 15:** Trex® DeckLighting™: Se eliminó Transformador de 5A y se sustituyó por Transformador de 8.3A; se agregaron advertencias adicionales relacionadas con los métodos de instalación
- » **Páginas 16 a 19:** Trex® LandscapeLighting™: Se eliminó Transformador de 5A y se sustituyó por Transformador de 8.3A; se agregó la sección de Programación remota del atenuador Trex
- » **Páginas 34 a 36:** Montaje de postes Trex: Se incluyeron los requisitos del IRC si se usa montaje con postes; se revisó el uso de tiras de barrera
- » **Páginas 42 y 47:** Barandas Trex Transcend®: Se incluyó el uso de tablas para terrazas Select® para barandas tipo cóctel Trex Transcend
- » **Páginas 55 y 56:** Poste Trex Reveal®: Se eliminó el poste de 2 x 2; se incluyeron los requisitos del IRC si se usa el Poste Reveal
- » **Páginas 79 y 80:** Puerta de aluminio Trex: Se incluyó la medida máxima del ancho de la puerta

## ¿NECESITA AYUDA?

Trex brinda una variedad de recursos valiosos para responder a sus preguntas o inquietudes. Si necesita asistencia adicional, visite:

### » **Trex.com**

Aquí encontrará abundante información útil acerca de los múltiples productos de Trex, que incluyen: instrucciones y videos de instalación, cuidado y limpieza, ayuda técnica y preguntas frecuentes. También encontrará fotografías inspiradoras de proyectos de terrazas, pasos para ayudarlo a planificar e iniciar su proyecto y consejos prácticos para seleccionar el constructor de terrazas correcto. En **trex.com**, puede pedir información, registrar su garantía y ponerse en contacto con representantes de atención al cliente, que pueden responder más preguntas.

- » Llame al **1-800-BUY-TREX (1-800-289-8739)** y hable con un representante de soporte técnico, quien puede responder sus preguntas.
- » Envíe un correo electrónico con su pregunta o inquietud a **question@trex.com** y nos comunicaremos con usted rápidamente.

Consulte **www.trex.com** para obtener documentos actualizados de instalación y aspectos técnicos que no encuentre en esta guía impresa.

 Este símbolo indica que el texto continúa en la siguiente página.

### EN LA PORTADA

*terrazas:* Transcend en Spiced Rum

*barandas:* Transcend en Vintage Lantern y Classic White con balaustres de aluminio redondo en Charcoal Black

## SECCIÓN UNO: Información general

Seguridad .....	4
Herramientas .....	4
Cuidado y limpieza .....	5
Glosario de términos .....	7

## SECCIÓN DOS: Planificación anticipada

Terrazas Trex .....	9
Barandas (incluido el pasamanos ADA) .....	9
Iluminación Trex .....	9
Sistema de drenaje Trex® RainEscape® .....	9
Instalación de tinajas de agua caliente, jardineras y asientos .....	9
Instalación de chimeneas y pozos de fuego .....	9
Instalación de una pérgola .....	10
Instalación de escaleras Trex® Spiral Stairs™ .....	10
Instalación de almacenamiento exterior Trex® Outdoor Storage™ .....	10
Diseños especiales .....	10

## SECCIÓN TRES: Iluminación

### Cómo instalar Trex® DeckLighting™

Lista de piezas/herramientas necesarias.....	12
Descripción general del cableado y de la iluminación....	12
Información general.....	13
Planificación .....	13
Instalación del cableado.....	13
Conexiones .....	13
Instalación de lámparas de remate plano para poste ....	14
Instalación de las lámparas de la baranda de la terraza ..	14
Instalación de las lámparas de la contrahuella.....	15
Instalación de las lámparas incrustadas en la terraza ..	15

### Cómo instalar Trex® LandscapeLighting™

Lista de piezas/herramientas necesarias.....	16
Cómo instalar luces bajo suelo, luces de paso y luces multifunción Trex .....	17
Cómo instalar un reflector Trex.....	18
Cómo realizar la programación remota del atenuador ..	19

## SECCIÓN CUATRO: Terraza

Sujetadores recomendados para la terraza y la imposta ..	21
Recomendaciones de instalación de imposta Trex® .....	22
Consejos de armar y sujeción.....	23
Aplicaciones para muelle .....	23
Sistemas de techo y de durmientes de la terraza .....	24
Cumplimiento con el código .....	25
Distanciamiento y saliente.....	26
Escaleras .....	27

### Cómo instalar terrazas

Consejos para la instalación del sistema de sujeción oculta Trex Hideaway® (acero inoxidable o universal) .....	28
Cómo instalar sujetadores ocultos Trex Hideaway .....	29
Cómo instalar tablas Trex Escapes® con sujetadores Trex Hideaway universales .....	30
Cómo reemplazar las tablas Trex .....	30
Instaladas con sujetadores Trex Hideaway universales.....	30
Cómo instalar las huellas de las escaleras .....	31
Cómo instalar las tablas del suelo de un pórtico Trex Transcend® .....	32
Cómo instalar las huellas del pórtico .....	33
Ubicación e instalación de poste de montaje de superficie..	34

Cómo instalar montajes de poste en marcos de madera tratada a presión .....	34
Instalación de poste de esquina.....	34
Instalación de poste de línea .....	35
Cómo instalar bloques de guía .....	36
Cómo instalar el sistema de barandas de su elección ..	36

## SECCIÓN CINCO: Baranda

### Barandas Trex Transcend®

Lista de piezas/Se necesita determinar los balaustres ..	38
Configuraciones de barandas Trex Transcend .....	39
Cómo instalar barandas estándar .....	40
Cómo instalar barandas tipo cóctel .....	42
Cómo instalar barandas tradicionales .....	43
Cómo instalar balaustres de aluminio redondos o cuadrados .....	44
Cómo instalar barandas estándar con panel de vidrio....	45
Cómo instalar barandas con panel de vidrio estilo cóctel.....	46
Cómo instalar barandas con panel de vidrio estilo tradicional .....	48
Cómo instalar barandas en ángulo.....	49
Cómo instalar barandas universales de boca de pájaro y de corona .....	50
Cómo instalar barandas de escalera de corona y universal.....	51

### Barandas Trex Reveal®

Lista de piezas/Se necesita determinar los balaustres ..	54
Ubicación e instalación de postes .....	55
Accesorios para el soporte: aplicaciones horizontales ....	57
Cómo instalar barandas horizontales .....	58
Cómo instalar los soportes giratorios horizontales .....	64
Cómo instalar las barandas giratorias horizontales.....	65
Cómo instalar los bloqueadores de pie: barandas horizontales .....	67
Accesorios para el soporte: aplicaciones para escaleras ..	68
Cómo instalar postes y barandas para escaleras Reveal ..	70
Unión de soportes para escaleras (escalera fija, escalera giratoria y giratoria compuesta) a postes Reveal y postestratados con presión y revestimientos de poste.....	71
Cómo instalar una puerta de aluminio.....	79

### Barandas Trex Select®

Lista de piezas/Se necesita determinar los balaustres.....	81
Cómo instalar la baranda Trex Select .....	82
Cómo instalar el adaptador de 45° Trex.....	85
Cómo instalar la baranda para escalera Trex Select .....	86

### Pasamanos de aluminio Trex que cumple con ADA

Pautas de ADA para pasamanos.....	89
Perfiles de barandas ADA .....	90
Cómo instalar pasamanos de aluminio Trex que cumple con ADA.....	91

## SECCIÓN SEIS: Garantías

Garantía limitada por decoloración y manchas de imposta universal Trex Transcend®, Trex Enhance®, Trex Select® y Trex®.....	94
Garantía limitada de Trex®.....	96
Garantía limitada de la Baranda Trex Reveal®.....	97
Paleta de colores.....	Contraportada interior

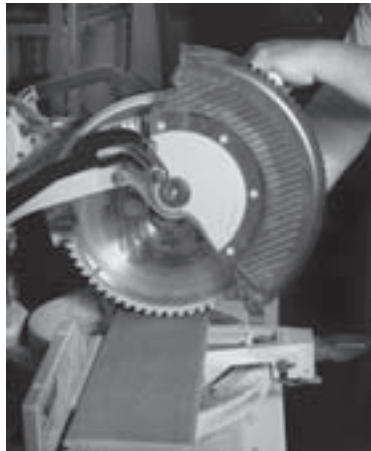
## SEGURIDAD

Cuando trabaje en cualquier proyecto de construcción, debe usar ropa de protección y equipo de seguridad. Use gafas de seguridad, guantes, mascarilla y mangas largas, especialmente cuando corte piezas en espacios confinados.

## HERRAMIENTAS

Con Trex usted puede crear formas, perfiles y modelos complejos. La mayoría de las instalaciones no requieren de herramienta especial. Para obtener mejores resultados, utilice hojas y brocas con punta de carburo.

Cuando utilice la sierra de calar, le recomendamos usar Trex Blade™\*. Esta viene en 3 tamaños diferentes y es ideal para cortar todos los productos de terraza y de baranda (estos no se recomiendan para cortar Trex Elevations®). Visite [www.trex.com](http://www.trex.com) para obtener más información.

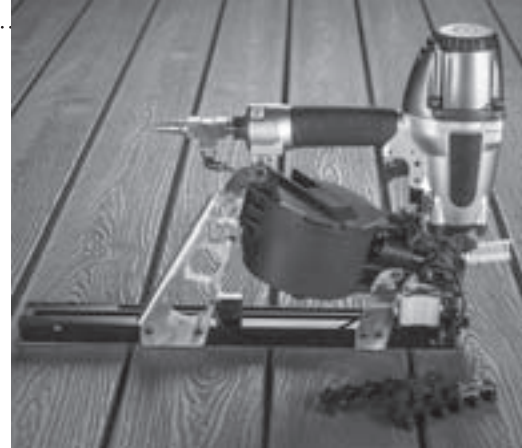


Instale los sujetadores Trex recomendados para taladros eléctricos estándar y atornilladores eléctricos autorizados.



\* Trex Blade™ es fabricado y vendido por Freud Tools, Inc. según el Contrato de Licencia de la marca comercial celebrado con Trex Company, Inc.

Las terrazas y barandas Trex son más pesadas y más flexibles que la madera. **NO** intente levantar la misma cantidad de tablas Trex que levantaría si fueran tablas de madera tradicionales. Visite [www.trex.com](http://www.trex.com) para obtener las Hojas de datos de seguridad (SDS).

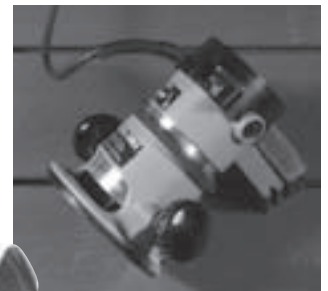


La pistola universal para clip de sujeción Trex Hideaway® está diseñada específicamente para trabajar con el sujetador universal oculto Trex Hideaway. Esto disminuye drásticamente el tiempo de instalación de la terraza Trex. El kit de Pistola Universal Trex incluye 450 sujetadores ocultos y tornillos de cotejada.

Si usted elige utilizar los sujetadores ocultos Trex Hideaway, usar una pistola neumática TigerClaw®\* es una excelente opción. Esto permite un tiempo de instalación más rápido. La cubeta de pistola Trex incluye 900 clips de conexión y tornillos neumáticos de cotejada TC-SG.



Trex hace ranuras perfectas presentando bordes extremadamente nítidos. La cortadora de canales/broca se usa con el sistema de sujeción Trex Hideaway.



### ⚠ PRECAUCIÓN

**NO** haga ranuras en los balaustres. El ranurado cambiará la superficie de los productos Trex.

\* Tiger Claw® es una marca comercial registrada de Tiger Claw, Inc.

## GUÍA DE CUIDADO Y LIMPIEZA DE TREX TRANSCEND®, TREX ENHANCE® Y TREX SELECT®

Todos los materiales de construcción en exteriores requieren limpieza. Por lo general, solo se necesita agua y jabón para limpiar los productos Transcend, Enhance y Select. *Para obtener más información, vea más abajo.*

PROBLEMA	SOLUCIÓN
<b>Suciedad y desechos</b>	El área afectada deberá rociarse con una manguera para eliminar los desechos en la superficie. Utilice agua tibia con jabón y un cepillo de cerdas suaves para remover la suciedad y los desechos del patrón labrado.
<b>Manchas por agua dura</b>	El agua dura es el agua con un alto contenido de depósitos minerales, como cal, sílice y calcio. Cuando el agua se seca, los depósitos permanecen, dejando manchas desagradables sobre las superficies. Esto no es un defecto de los productos Trex, sino un problema del agua. Por lo general estos depósitos se pueden limpiar con vinagre blanco sobre las superficies de la terraza o usando Magic Eraser® en las superficies de la baranda. Se debe enjuagar, así que hay que tener cuidado de no usar agua dura para este fin, y si no hay otra alternativa, seque con un paño o use una secadora para secar las superficies.
<b>Líneas de tiza</b>	La mayoría de las tizas de colores son permanentes y podrían decolorar la superficie. Use solo tiza de marcar temporal Irwin Strait-Line®* (morada), disponible en <a href="http://Irwin.com">Irwin.com</a>
<b>Taninos ocasionados por los desechos</b>	Retire todos los desechos de la terraza usando una manguera o una escoba. Cuando la superficie de la terraza está seca, aplique un "abrillantador" de terraza de acuerdo a las instrucciones del fabricante. Los abrillantadores de terraza contienen ácido oxálico, que también remueve taninos.
<b>Hielo y nieve</b>	Se puede utilizar una pala de plástico para retirar la nieve de la terraza. Utilice cloruro de calcio o sal de roca para disolver la nieve y el hielo de la superficie de la terraza.
<b>Aceite, grasa y comida</b>	Todos los derrames de alimentos se deben retirar tan pronto como sea posible. <b>La superficie deberá limpiarse en un plazo no mayor a siete días para mantener la garantía contra manchas.</b> Para retirar los derrames del patrón labrado, rocíe con una manguera o use agua tibia con jabón y un cepillo de cerdas suaves.
<b>Moho y mildiú</b>	Si se dejan desechos, como polen y tierra sobre la superficie de la terraza, el moho se puede alimentar de la biopelícula. Se recomienda usar una manguera y agua tibia con jabón con un cepillo de cerdas suaves para retirar la fuente de comida y el moho.
<b>Uso de una lavadora a presión (concreto, estuco o tierra incrustada en la construcción)</b>	Una lavadora a presión con no más de 3100 psi*** con un ventilador incorporado y con ajuste, y un dispensador de jabón que se puede utilizar para retirar la tierra, el concreto, el polvo y otros tipos de suciedad de la construcción. Rocíe la terraza con jabón, luego cepille cada uno de los tableros de la terraza con un cepillo de cerdas suaves. Rocíe/enjuague cada uno de los tableros de la terraza utilizando una punta de ventilador que esté a no menos de 8 pulgadas (203 mm) de la superficie de la terraza. <b>ENJUAGUE COMPLETAMENTE.</b> Si se deja secar el agua sucia de la limpieza, esto puede ocasionar que se forme una película sobre la superficie de la terraza.
<b>Mantenimiento de las barandas Transcend y Select</b>	No utilice <b>NUNCA</b> acetona ni otros disolventes en la baranda Trex Transcend o Select para mantener la belleza de la superficie. Para problemas de transferencia de color (de la conexión del espaciador de balaustre), utilice Mr. Clean® Magic Eraser® Original o Magic Eraser® Extra Power**** para ayudar a retirarla. Para pequeños rayones, marcas o raspones sobre la superficie, utilice Dupli-Color Scratch Seal™ Clear Sealer Pen.*****



## GUÍA DE CUIDADO Y LIMPIEZA DE TREX TRANSCEND®, TREX ENHANCE® Y TREX SELECT® /CONTINUACIÓN

PROBLEMA	SOLUCIÓN
Almacenamiento en la obra	Almacene la terraza sobre una superficie plana y utilice siempre los soportes adecuados (maderos de estiba). <b>NO</b> la almacene directamente sobre el suelo. Cuando apile varios paquetes de terrazas, los soportes (maderos de estiba) deben empezar aproximadamente a 8 pulgadas (203 mm) de cada extremo y deberán estar separados aproximadamente 2 pies (0,61 m) del centro. Además, los soportes (maderos de estiba) deben alinearse vertical o perpendicularmente al producto de terraza. Ajuste los bloques de soporte (maderos de estiba) como corresponda si los paquetes están flojos. Para terrazas Select, 1x12 y 1x8, la altura máxima de apilado es de 12 paquetes. Para todos los demás tipos de terraza, la altura máxima de apilado es de 14 paquetes <b>(CABE RESALTAR QUE DEBERÁ ESTABLECERSE EL ESPACIO ADECUADO ENTRE LOS MADEROS DE ESTIBA PARA ESTAS ALTURAS)</b> . Cuando apile varios paquetes, asegúrese de que los maderos de estiba estén alineados verticalmente a lo largo de cada pila. CUBRA SIEMPRE los productos de terraza en la obra hasta que estén listos para su instalación.

\* Strait-Line® es una marca comercial registrada de Irwin Industrial Tool Company.

\*\* El uso de productos que contengan cloro o ácido aclarará la superficie de Trex. Pruebe en un área poco notoria para determinar si le gusta el efecto. Ninguno de los productos afectará la integridad estructural de Trex.

\*\*\* El uso de una lavadora a presión superior a 3100 psi podría dañar las tablas y anular la garantía.

\*\*\*\* Mr. Clean® y Magic Eraser® son marcas comerciales registradas de The Procter and Gamble Company.

\*\*\*\*\* Scratch Seal™ Clear Sealer Pen es una marca comercial registrada de Dupli-Color Products Company.

### NOTAS:

- » Visite [www.trex.com](http://www.trex.com) para ver un vídeo de cuidado y limpieza general de las terrazas Transcend, Enhance y Select.
- » Visite [www.trex.com](http://www.trex.com) para obtener una guía de cuidado y limpieza de las terrazas Trex Early-Generation Composite y PVC.

## GUÍA DE CUIDADO Y LIMPIEZA DE BARANDAS TREX REVEAL®

Es importante mantener el aspecto de su baranda Trex Reveal. Se recomienda lavarla ocasionalmente, ya que con el tiempo su baranda Reveal podría mostrar señales del efecto de la intemperie como resultado de la exposición a los elementos climáticos. La frecuencia de limpieza depende del ambiente y de la exposición a los diferentes tipos de elementos.

**Para las instalaciones en las que la atmósfera tiene influencia de cuerpos de agua salada u otras condiciones contaminantes, la limpieza se requiere cada 6 a 9 meses. No seguir las directrices de limpieza requerida anulará la garantía limitada de Trex respecto a cualquier condición resultante. Para fines de reclamaciones de la garantía debe mantener un registro de la fecha de limpieza, el método de limpieza que se utilizó, la marca y la cantidad del producto químico que se utilizó y la factura de la empresa de limpieza (o un recibo de los productos químicos utilizados).**

La limpieza regular puede reducir los efectos ambientales y eliminar la suciedad, la mugre y otros depósitos. El mejor método para mantener el aspecto de su baranda Reveal es lavarla ocasionalmente con una solución de agua tibia y una solución detergente no abrasiva de pH neutro. Se debe enjuagar bien la superficie de la baranda después de limpiarla para eliminar todos los residuos. Use un paño blanco suave, una esponja o un cepillo de cerdas suaves.

**NO limpie la baranda Trex Reveal con solventes, tales como diluyentes o soluciones que contengan hidrocarburos clorados, ésteres o cetonas.**

Los siguientes limpiadores se recomiendan para limpiar las barandas Trex Reveal:

- » Formula 409® Cleaner Degreaser/Disinfectant\*
- » Spray Nine® Cleaner/Disinfectant\*\*
- » Simple Green® All Purpose Cleaner\*\*\*
- » Fantastik® All Purpose Cleaner\*\*\*\*
- » Windex® Cleaner\*\*\*\*\*

\* Formula 409® Cleaner Degreaser/Disinfectant es una marca comercial de Clorox Company.

\*\* Spray Nine® All Purpose Cleaner/Disinfectant es una marca comercial de Illinois Tool Works Inc.

\*\*\* Simple Green® All Purpose Cleaner es una marca comercial de Sunshine Makers Inc.

\*\*\*\* Fantastik® All Purpose Cleaner es una marca comercial de SC Johnson & Son Inc.

\*\*\*\*\* Windex® es una marca comercial de SC Johnson & Son Inc.

## GLOSARIO DE TÉRMINOS

<b>PVC</b> Material compuesto de alto rendimiento	Trex Escapes Trex Transcend, Trex Enhance, Trex Select
<hr/>	
<b>Abrazadera de soporte de la baranda (RSB)</b>	Innovadora ménsula angular diseñada para instalaciones de baranda de escaleras, horizontales y en ángulo.
<b>Balaustre</b>	Uno de varios soportes espaciados de una baranda.
<b>Bloqueador de pie</b>	Ofrece soporte al riel inferior y da una apariencia de acabado.
<b>Clip conector</b>	Un sujetador oculto usado entre los tableros de la terraza para asegurar la posición.
<b>Clip de inicio</b>	Clips metálicos usados en el extremo de las tablas de la terraza para asegurarlas en posición.
<b>Contrahuella</b>	La tabla vertical clavado a un larguero.
<b>Corte biselado</b>	Una viga usada para unir dos piezas de la terraza de extremo a extremo, normalmente cortada en ángulo de 45°.
<b>Cuña</b>	Una cuña que se coloca entre dos superficies para llenar un espacio.
<b>Espaciador de balaustre</b>	Una pieza que encaja en el riel superior e inferior para dar el espaciamiento preciso a los balaustres.
<b>Faldón de revestimiento del poste</b>	Faldón decorativo que rodea la parte inferior del poste y descansa sobre la superficie de la terraza.
<b>Huella de un peldaño</b>	Las tablas de la escalera o del peldaño que sirven para colocar el pie.
<b>Imposta</b>	Franja de tabla horizontal que se usa para cubrir el borde y las vigas de los extremos. También se pueden usar para los salientes de las escaleras.
<b>Junta de boca de pájaro</b>	Una junta de esquina de 45° que se utiliza para fijar la baranda a la esquina de un revestimiento de un poste 4x4.
<b>Junta de la baranda</b>	Una junta utilizada para llenar el espacio entre la baranda y el poste.
<b>Juntas de sellado</b>	Tiras autoadhesivas que se aplican a la opción de panel de vidrio para crear un ajuste hermético con la baranda superior e inferior.
<b>Lámpara empotrada</b>	Lámpara que ha sido empotrada para que ilumine la superficie de la terraza.
<b>Larguero</b>	El miembro estructural de una escalera que soporta la huella y la contrahuella.
<b>Luz de la baranda</b>	Una luz que se inserta en la parte lateral del revestimiento del poste.
<b>Luz en la contrahuella</b>	Lámpara colocada en la contrahuella del peldaño.
<b>Perno de carruaje</b>	Un perno con la cabeza redonda y un cuello cuadrado debajo de la cabeza para evitar que gire durante la instalación.
<b>Pérgola</b>	Un enrejado o estructura apoyada sobre postes cuadrados o redondos que puede tener plantas trepadoras y ofrece una cobertura limitada contra el sol. Puede formar un camino cubierto.
<b>Remate para el revestimiento del poste</b>	Atractiva cubierta plana o en forma de pirámide que se coloca en la parte superior del revestimiento del poste.
<b>Revestimiento de poste</b>	Revestimiento formado que se ajusta sobre un poste estándar de 4x4 tratado a presión.
<b>Sujetador universal</b>	sujetador oculto de plástico y autorroscante de 1/4" (6 mm) que aumenta la durabilidad y permite una instalación más fácil y rápida que con los sujetadores tradicionales.
<b>Tabla de larguero</b>	Una viga principal que soporta uno de los extremos de las vigas.
<b>Tacos de tope</b>	Parte del clip de conexión que permite un espaciamiento de 1/4" (6 mm) entre los bordes de la terraza.
<b>Tapa de tornillo</b>	Una tapa pequeña para cubrir un tornillo.
<b>Tornillo de cabeza alomada</b>	Tornillo taladrador con diseño de corte en W y cabeza ligeramente redondeada.
<b>Tornillo de rosca para madera</b>	Un sujetador de metal grande con cabeza hexagonal y roscas que se introducen en la madera.
<b>Tornillo autorroscante</b>	Un sujetador que perfora y hace la rosca de su propio agujero y no requiere que haya un agujero previamente perforado.
<b>Vidrio templado</b>	Un vidrio de seguridad que es cuatro a cinco veces más resistente que el vidrio normal, fabricado mediante un proceso de calor y enfriamiento extremos.
<b>Viga</b>	Una tabla estructural horizontal tratada a presión que se extiende de pared a pared, de pared a viga, o de viga a viga para soportar el piso de la terraza y los materiales de la terraza.
<b>Viga de amarre</b>	Una viga en cualquiera de los lados o de los extremos de la terraza. Podría tener peldaños unidos y por lo general está del lado opuesto a la tabla del larguero.
<b>Voladizo</b>	El borde frontal redondeado de la huella de la escalera.



Tacos de tope

# PLANIFICACIÓN ANTICIPADA

PLANIFICACIÓN  
ANTICIPADA



## PLANIFICACIÓN ANTICIPADA

### Terrazas Trex:

- » Al instalar cualquier producto de terraza Trex, especialmente Trex Transcend tropical, es buena idea mezclar y combinar todas las tablas en el sitio de la obra antes de la instalación, para garantizar una mezcla atractiva de los tonos claros y oscuros.
- » **NO** combine los productos para terrazas Trex Select con otros productos para terrazas Trex. Las tablas Trex Select son más delgada que las tablas Transcend y Enhance.

### Barandas (incluido el pasamanos ADA):

- » Primero, elija el estilo de baranda que desea.
- » Calcule la separación con base en la baranda que elija.
- » Determine la cantidad de balaustres que necesita con base en la baranda que elija. Consulte las páginas 38, 54, 81 y 89.

**NOTA: Las barandas Trex Transcend y Select están diseñadas para ser instaladas a un máximo de 6' (1,83 m) u 8' (2,44 m) en el centro (dependiendo del tipo de baranda que elija). Las barandas Trex no tienen exactamente 6' (72") u 8' (96") de longitud. Las barandas Trex Reveal están diseñadas para ser instaladas a un máximo de 6' u 8' DE ESPACIO LIBRE ENTRE UN POSTE Y OTRO.**

- » Determine la ubicación de los postes antes de instalar la terraza. En la mayoría de los casos, los postes se instalan antes de instalar la terraza.
- » Confirme con el oficial de construcción local si se requiere un pasamanos ADA y, de ser así, planifique la separación de los postes de la manera correspondiente para permitir la fijación del pasamanos ADA Trex. El pasamanos ADA requiere una separación de 6' OC para postes.
- » Colocación de parrilla: Una buena recomendación para evitar daños en la baranda es no colocar una parrilla demasiado cerca. Permita suficiente espacio aéreo entre la parte posterior/los lados de su parrilla para evitar que se quemé o manche la baranda.

Ver páginas 38 a 53 para obtener información sobre la instalación de barandas Transcend, las páginas 54 a 80 para la instalación de barandas Reveal, las páginas 81 a 88 para la instalación de barandas Select y las páginas 89 a 92 para la instalación de pasamanos ADA.

### Iluminación Trex:

- » Planifique las ubicaciones de las luces, el suministro de energía, del temporizador y del atenuador. Deben estar accesibles para servicio si es necesario.
- » Instale el cableado antes de la instalación de la terraza y la baranda.
- » **NO** coloque los cables entre las vigas ni entre las tablas de la terraza.

Ver páginas 12 a 19 para obtener información sobre la instalación de Trex OutdoorLighting™.

### Sistema de drenaje de terraza Trex® RainEscape®:

- » Planifique anticipadamente la disposición de su terraza para permitir la colocación adecuada de Trex RainEscape dentro del sistema de vigas.
- » Asegúrese de que las vigas estén rectas y en escuadra.

Visite [www.trex.com](http://www.trex.com) para obtener más información sobre las recomendaciones y la instalación de Trex RainEscape. Trex RainEscape es fabricado y distribuido por Dri-Deck Enterprises, LLC, con licencia de marca comercial de Trex Company, Inc.

### Instalación de tinas de agua caliente, jardineras y asientos:

- » Si es necesario, planifique anticipadamente la separación de las vigas (esto es especialmente importante si se instala una tina de agua caliente).
- » Ver página 25 el cuadro de espaciado de terrazas Trex para conocer las cargas específicas.

Llame al 1-800-BUY-TREX si tiene preguntas detalladas.

### Instalación de chimeneas y pozos de fuego con las terrazas Trex:



- » Determine si el fuego utilizará como combustible gas o madera (**NOTA: La mayoría de pozos de fuego que se muestran en las imágenes de Trex utilizan gas como combustible**).
- » Si utiliza gas, el pozo de fuego se instala cortando un agujero en la terraza Trex. **No debe instalarse sobre la terraza Trex.** Se instala un material resistente al fuego debajo del pozo de fuego y se hace una "pared" protectora de piedra u otro material resistente al fuego para mantener el pozo de fuego en su lugar y proteger la terraza del calor.
- » Si utiliza madera, no se recomienda colocar los pozos de fuego sobre la terraza de Trex, a menos que use un producto llamado DeckProtect®. Los pozos de fuego que utilizan madera pueden dañar la terraza debido al calor extremo en la parte inferior del pozo de fuego o el contacto de brasas que salten sobre la terraza. Se probó DeckProtect® en todos los productos de terrazas Trex y no hubo problema de quemado de la superficie de la terraza cuando se colocó directamente debajo de un pozo de fuego portátil de tamaño estándar, junto con la rejilla correspondiente (**NOTA: La rejilla no está disponible para todos los tamaños; verifique primero con el fabricante**). Trex reco-

DeckProtect® es una marca comercial registrada de Infinite Heat Solutions. 

**NOTA: Los métodos de construcción mejoran constantemente. Visite [www.trex.com](http://www.trex.com) para conocer los requisitos de instalación actualizados.**

## PLANIFICACIÓN ANTICIPADA/CONTINUACIÓN

mienda que de vez en cuando se mueva el relleno/la rejilla DeckProtect® para realizar una limpieza general debajo. Tenga en cuenta que incluso cuando utilice DeckProtect®, las brasas pueden saltar más allá del tapete protector y quemar la terraza.

Para obtener más información sobre este producto, visite su sitio web en [www.deckprotect.net](http://www.deckprotect.net) o llame al 1-800-BUY-TREX. DeckProtect® es una marca comercial registrada de Infinite Heat Solutions.



### Instalación de una pérgola en una terraza Trex:

» Tenga en cuenta que si está planeando instalar una Trex® Pergola™ en su terraza, necesitará acceso a la parte inferior de la terraza. Trex Pergola se monta con una placa de aluminio de 10" x 10" (254 mm x 254 mm) en la parte inferior de la terraza, para crear un efecto de sujeción, tanto en la

parte superior como en la inferior de la terraza para obtener la fuerza máxima. Si se instalan, las barreras para agua y cualquier recubrimiento de la terraza debe retirarse para instalar adecuadamente los postes de la pérgola.

» Debe tomar en cuenta la ubicación de los postes de la pérgola en relación con las vigas. Sin embargo, no debe montar las placas entre las vigas. Es posible que coloque los bloques en la parte inferior de las vigas y monte los soportes de la pérgola Trex a través de los bloques.

Los productos Trex® Pergola™ son fabricados y comercializados por Home & Leisure, Inc., d/b/a/ Structureworks Fabrication de acuerdo al Contrato de Licencia de la marca comercial celebrado con Trex Company, Inc. El fabricante ofrece una garantía limitada de 25 años.

### Instalación de Trex® Spiral Stairs™:

» Visite [www.trexspiralstairs.com](http://www.trexspiralstairs.com) para obtener información detallada sobre cómo se planifican y se instalan escaleras Trex en espiral.

Los productos Trex® Spiral Stairs™ son fabricados y comercializados por M. Cohen and Sons, Inc., d/b/a The Iron Shop de acuerdo al Contrato de Licencia de la marca comercial celebrado con Trex Company, Inc. El fabricante ofrece una garantía limitada de 25 años.

### Instalación de Trex® Outdoor Storage™:

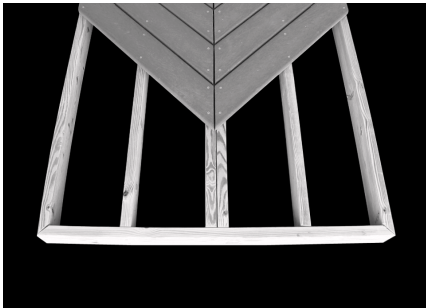
» Visite [www.trexoutdoorstorage.com](http://www.trexoutdoorstorage.com) para obtener información detallada sobre cómo instalar los productos de almacenamiento en exteriores de Trex Outdoor.

Los productos Trex® Outdoor Storage™ son fabricados y comercializados por NatureKast, LLC., de acuerdo al Contrato de Licencia de la marca comercial celebrado con Trex Company, Inc. El fabricante ofrece una garantía limitada de 25 años.

**NOTA:** Siempre puede consultar la Sección de Herramientas de Diseño en [www.trex.com](http://www.trex.com) si desea ayuda adicional en la planificación anticipada.

### Diseños especiales

Cuando planifica un diseño único, debe ajustar el marco para que soporte el diseño de la superficie. Ver gráficas de tiempo e interrupción en las páginas 25 y 26. Muchas terrazas están diseñadas para aprovechar los ángulos, como se muestra más adelante.



Diseño Herringbone



Diseño en mosaico



Diseño de marco de fotografías

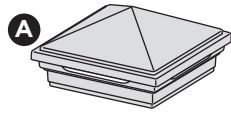
# ILUMINACIÓN



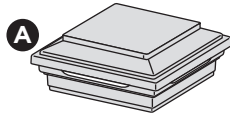
ILUMINACIÓN

# CÓMO INSTALAR LA ILUMINACIÓN DE TERRAZAS TREX

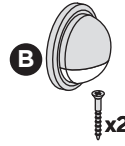
## PIEZAS



**Lámpara de remate piramidal para poste**



**Lámpara de remate plano para poste**



**Lámpara para baranda de terraza**



**Lámpara de contrahuella**



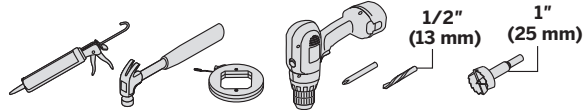
**Lámpara incrustada en la terraza**



**Separador**

» Los cables de conexión/extensión de 5 pies, 10 pies, 20 pies, 40 pies y 60 pies se venden por separado (estos son cables de conexión macho a macho).

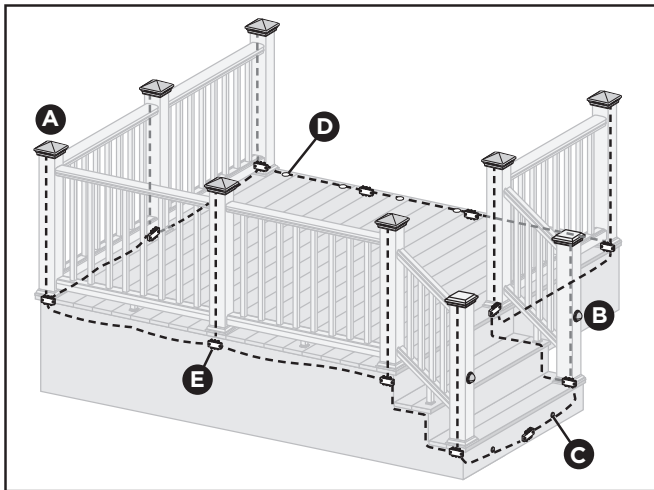
## HERRAMIENTAS NECESARIAS



### ADVERTENCIA:

- » **NO INSTALE LUCES DE TERRAZA CERCA DE PISCINAS O TINAS CALIENTES YA QUE LOS PRODUCTOS QUÍMICOS DEL AGUA PUEDEN DAÑAR LAS LÁMPARAS.**
- » **NO INSTALE CABLES DEBAJO DE CARGAS PESAS O GRANDES YA QUE PUEDE DAÑAR EL CABLEADO.**

## Descripción general del cableado y de la iluminación



**NOTA:** Todos los cables y los separadores se montan en la parte interior de la estructura, la figura es solo una representación del lugar en que se pueden colocar en general.

**NOTA:** Evite los soportes de las barandas y lugares para instalar lámparas de baranda cuando suba los cables por los postes.

**NOTA:** Se recomienda instalar el cableado y los separadores antes de que se instale la terraza y la baranda. **NO** coloque los cables entre las vigas ni entre las tablas de la terraza.

## CONSEJOS ÚTILES

- » Deje holgura en el cable para hacer las terminaciones de las lámparas.
- » Las lámparas incrustadas funcionan bien a una separación de 4' (1,22 m) a 6' (1,83 m) del centro alrededor del perímetro de la terraza.
- » Las lámparas de la baranda de la terraza funcionan bien si se cambian el nivel en la terraza—en la parte superior o en la parte inferior de las escaleras o en conjunto con las lámparas del revestimiento de los postes.
- » Para la colocación de las lámparas de la contrahuella se recomienda colocar dos lámparas por huella de ancho estándar. De lo contrario, un espaciado de 2' a 3' se considera óptimo.
- » Perfore agujeros perpendiculares a la superficie, teniendo cuidado de sostener el taladro firmemente para evitar hacer agujeros más grandes. Si el agujero es demasiado ancho, la lámpara quedará floja. Podría ser necesario usar un adhesivo flexible semipermanente para exteriores (silicona) para fijar la lámpara en su lugar.
- » Los agujeros para las lámparas de la baranda de la terraza y de la contrahuella pueden ser agujeros completos. Sin embargo, los agujeros para las lámparas incrustadas deben perforarse a una profundidad de 3/4" (19 mm). Si se hacen perforaciones muy grandes en los agujeros de las lámparas incrustadas se deberá usar silicona para fijar la lámpara en su lugar.
- » Los separadores se deben colocar debajo de la terraza en la base de cada poste que tenga instalada iluminación. Si no se instalan lámparas en los postes, el espacio entre separadores dependerá del espacio entre las lámparas.
- » Tape todas las conexiones hembra no usadas o cúbralas con silicona resistente a la intemperie para evitar el daño por agua y la corrosión.
- » El separador está entrecruzado así que no hay un conector específico para las lámparas o para los cables conductores.
- » Los cables conductores conectados a cada lámpara tienen una longitud aproximada de 5' 6" (1,5 m a 1,8 m) y tienen terminales macho para conectar el separador.
- » Utilice un control de atenuador diferente para atenuar cada tipo diferente de lámpara a para obtener un mejor control (podría ser necesario usar un separador para el transformador de 5 vías).
- » Se recomienda instalar y encender una fuente de alimentación cuando se instalen las lámparas, para garantizar que funcionen todos los componentes.

# CÓMO INSTALAR LA ILUMINACIÓN DE TERRAZAS TREX/CONTINUACIÓN

## Información general

- » Visite [www.trex.com](http://www.trex.com) para ver videos de instrucciones sobre cómo instalar la iluminación de terrazas Trex.
- » **UTILICE ÚNICAMENTE EL TRANSFORMADOR TREX. El uso de cualquier otro transformador anula la garantía.**

### CAPACIDAD DEL TRANSFORMADOR SEGÚN EL TIPO

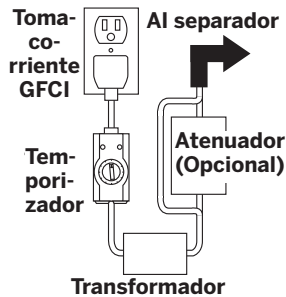
Tipo de lámpara	Transformador de 8,3 A (TRANSFORMADOR 83 DL)	Transformador de 2,5 A (TRANSFORMADOR 2.5 DL)
Contrahuella	285	90
Incrustada	285	90
Revestimiento del poste	85	22
Baranda de la terraza	285	90

Las listas anteriores son para el número máximo de cada uno de los tipos de lámparas individuales. Si se combinan las lámparas, comuníquese con Trex para determinar si se necesita más de un transformador.

## Planificación

**NOTA:** Al diseñar su terraza, planifique cuál será la ubicación de las lámparas, de la fuente de alimentación, del temporizador y del atenuador. Estas deben estar accesibles para servicio. Se **NECESITA** la instalación de un tomacorriente GFCI para ayudar a evitar daño a las luces por sobrecarga eléctrica.

1. El atenuador con control remoto funcionará hasta un radio de 30' (9 m) de la unidad.
2. El atenuador deberá instalarse en un lugar seco.
3. El temporizador deberá instalarse vertical con respecto al receptáculo y viendo hacia abajo. El temporizador debe estar a por lo menos 1' (0.305 m) del nivel de piso cuando se instale, según el reglamento de altura del código de seguridad federal. El temporizador debe estar de cara al sol para usar la función atardecer/amanecer.

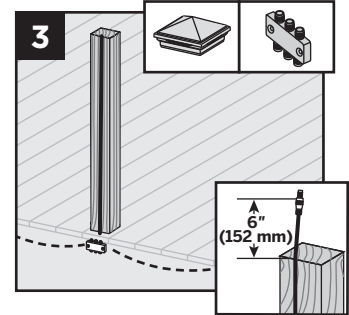
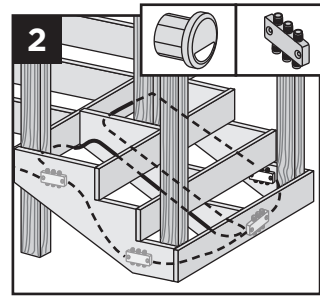
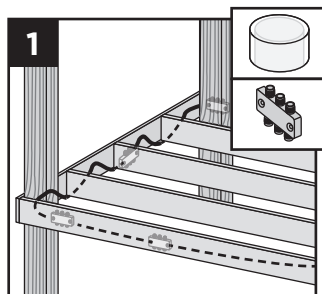


## Instalación del cableado

**NOTA:** Se recomienda instalar el cableado y los separadores antes de que se instale la terraza y la baranda.

- » Utilice el cable de conexión macho a macho (de longitud variable) que conectará con cada separador requerido.

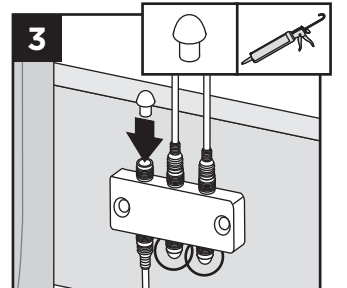
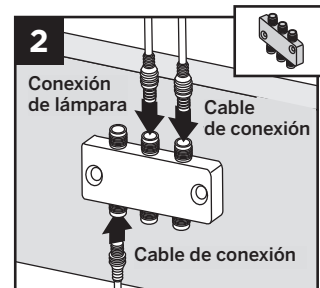
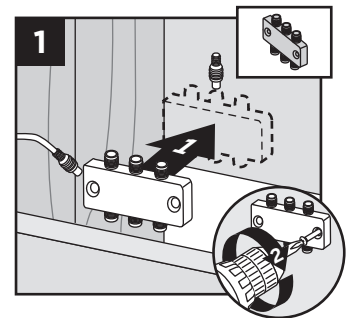
1. El cable deberá ir debajo de la estructura de la terraza y detrás de los largueros. **NO** coloque los cables entre las tablas de la terraza y las vigas. Engrape al marco con grapas de cable de por lo menos 1/4" (6 mm) de ancho. **NO** preñse el aislamiento del cable con las grapas.



2. El cable puede ir debajo de la estructura de la terraza y detrás de los largueros. Engrape al marco con grapas de cable de por lo menos 1/4" (6 mm) de ancho. **NO** preñse el aislamiento del cable con las grapas.
3. Retire el cable conductor de 5' (1,52 m) que está conectado al revestimiento del poste y conecte el cable al poste con la conexión macho de la parte superior del poste (la conexión hembra debe estar en la parte inferior del poste y debe conectar al separador). Evite colocar el cable a un lado del poste en donde se instalarán los soportes de la baranda o las luces de la baranda de la terraza. Deje aproximadamente 6" (152 mm) de cable conductor en la parte superior para hacer las conexiones. Engrape al marco y a los postes con grapas de cable de por lo menos 1/4" (6 mm) de ancho. **NO** preñse el aislamiento del cable con las grapas.

## Para hacer las conexiones

1. Instale los separadores en la parte interior del marco utilizando las herramientas incluidas. Instale en la base de cada poste en donde haya lámparas presentes y dependiendo de la separación, entre cada contrahuella y lámpara incrustada.



2. Conecte el cable conector macho de las lámparas a las conexiones hembra del separador. Además, conecte los cables de conexión macho a macho entre cada separador. Continúe hasta que todo el cable de las luces se haya conectado a los separadores y los cables conductores se conecten entre los separadores.
3. Cubra las conexiones hembra no usadas en los separadores usando las tapas incluidas o silicona resistente a la intemperie.

# CÓMO INSTALAR LA ILUMINACIÓN DE TERRAZAS TREX/CONTINUACIÓN

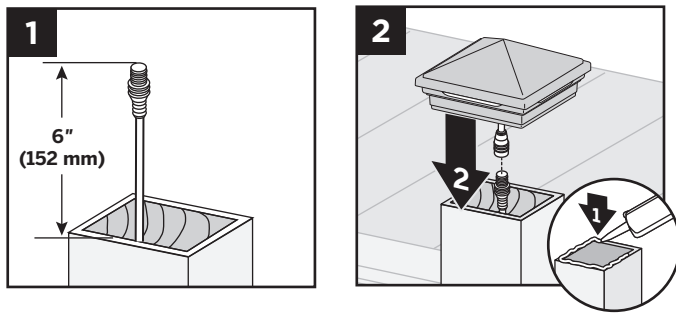
## Instrucciones de funcionamiento del temporizador

1. Seleccione el modo de funcionamiento:
  - » Atardecer a amanecer
  - » 2–8 horas
  - » Siempre “ENCENDIDO”
  - » “APAGADO”

Repetir la programación todos los días. Cuando fluye la corriente a las lámparas, la luz verde encima de POWER (potencia) está encendida.

## Instalación de lámparas de remate plano para poste

**NOTA:** Instale las lámparas de remate para poste después de instalar el sistema de barandas, el faldón del revestimiento del poste y el revestimiento del poste.

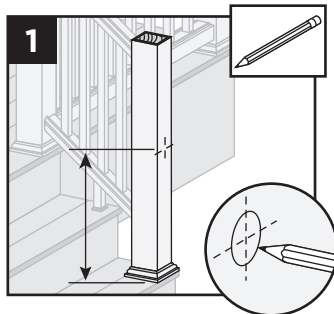


1. Conecte el cable conductor macho del cable al conector hembra de la tapa. Además, conecte los cables de conexión macho a macho entre cada separador. Continúe hasta que todo el cable de las luces se haya conectado a los separadores y los cables conductores se conecten entre los separadores. (Para obtener más información consulte la sección Para hacer conexiones).
2. Después de verificar que el cableado esté instalado correctamente al encender las luces, conecte el remate a la parte superior del poste con silicona.

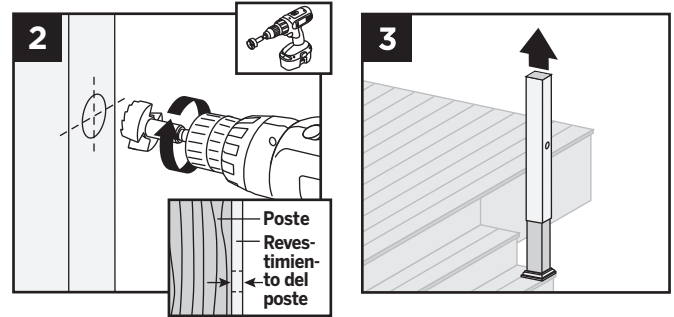
## Instalación de las lámparas de la baranda de la terraza

**NOTA:** Las instrucciones que se presentan más adelante son para la instalación de una terraza nueva y se muestran **ANTES** de que el sistema de barandas se haya instalado.

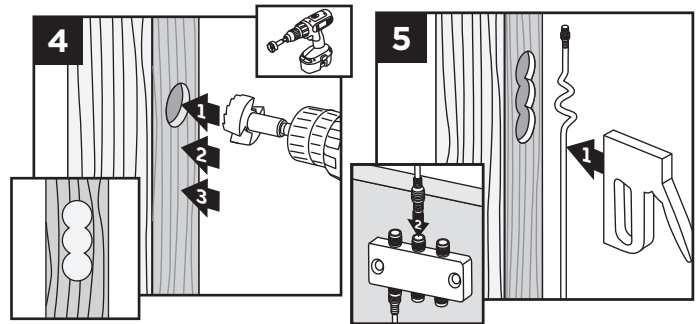
1. Coloque el revestimiento del poste sobre el poste tratado a presión y marque la altura deseada en el centro del revestimiento del poste para indicar la ubicación de la luz de la baranda de la terraza.



**NOTA:** Si las tablas de la terraza aún no se han instalado, coloque la tabla de la terraza en la estructura para asegurarse de que el revestimiento del poste esté a la altura correcta.

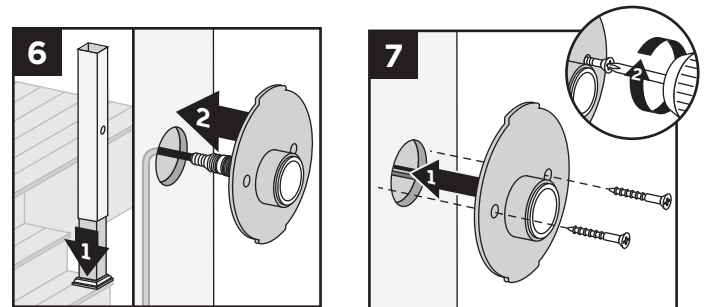


2. Perfore un agujero de 1" (25 mm) a través del revestimiento del poste. Perfore a una profundidad suficiente para marcar la ubicación en el poste tratado a presión.
3. Retire del poste el revestimiento del poste.



4. Perfore el agujero existente en el poste tratado a presión a una profundidad de 3/4" (19 mm). Perfore dos agujeros adicionales verticalmente debajo del agujero principal esto permitirá que haya espacio para el cableado después de que se instale el revestimiento del poste.
5. Deje suficiente cable de holgura en la parte superior y fije el cable al poste usando grapas. Fije el cable conector al separador debajo de la terraza.

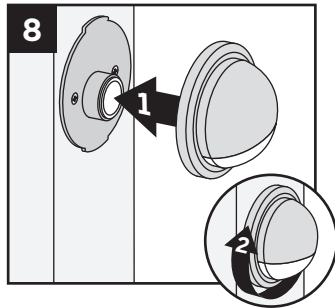
**CONSEJO:** Para sostener el cable conector en su lugar, en el sitio de la perforación, utilice cinta adhesiva de pintores.



6. Deslice el revestimiento del poste sobre el poste. Si usa un faldón del revestimiento del poste, asegúrese de instalar el faldón primero. Conecte el conector en la lámpara de la baranda de la terraza y meta el cable en las bolsas previamente perforadas del poste.
7. Alinee horizontalmente los agujeros para los tornillos y fije la base de la lámpara al poste con los tornillos que se proporcionan.

## CÓMO INSTALAR LA ILUMINACIÓN DE TERRAZAS TREX/CONTINUACIÓN

8. Alinee los lentes de polí-carbonato con la caja de la lámpara. Doble en la base de la lámpara. Continúe hasta que todo el cable de las luces se haya conectado a los separadores y los cables conductores se conecten entre los separadores. (Para obtener más información consulte la sección *Para hacer conexiones*).

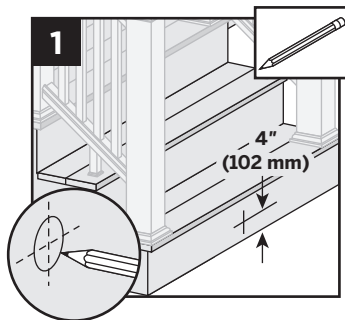


**NOTA:** Si ya se instaló la baranda, el cable conector deberá sacarse a través del revestimiento del poste hasta que llegue a la ubicación deseada para la lámpara de la baranda de la terraza. En algunos casos si el cable conector proporcionado no es el adecuado (debido al tamaño del conector), los conectores de cable se pueden cortar y se pueden usar empalmes. Pruebe las luces para ver si encienden. Si las luces cableadas con este método no funcionan, entonces cambie los cables de conexión.

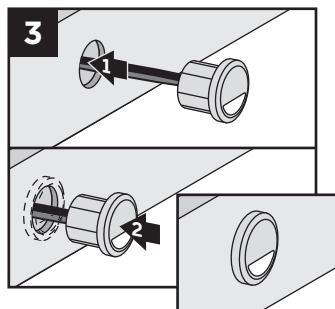
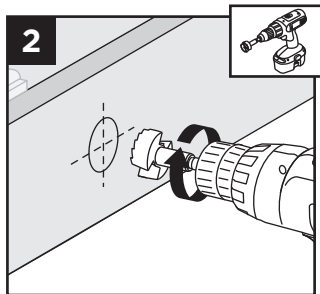
### Instalación de las lámparas de la contrahuella

**NOTA:** Instale las luces de la contrahuella después de que se hayan instalado las escaleras y los largueros.

1. Marque las ubicaciones para cada lámpara, generalmente 4" (102 mm) encima de la huella. Consulte los códigos locales para saber cuáles son los requisitos de iluminación.



**NOTA:** Si es posible, evite los lugares que se encuentran sobre los largueros ya que en estos puede ser más difícil perforar agujeros.



2. Perfore un agujero de 1" (25 mm) de diámetro a por lo menos 1" (25 mm) de profundidad en la contrahuella. Si el material de la contrahuella tiene más de 1" (25 mm), de grosor, utilice una broca de 1/2" (13 mm) para hacer el canal para los cables.
3. Pase los cables por el agujero. Presione la lámpara en el agujero, asegurando que el lente se encuentre horizontal. Haga las conexiones detrás de la escalera, del cable

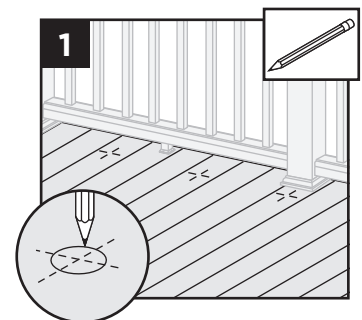
conector macho de la luz incrustada al conector hembra del separador. Además, conecte los cables de conexión macho a macho entre cada separador. Continúe hasta que todo el cable de las luces se haya conectado a los separadores y los cables conductores se conecten entre los separadores. (Para obtener más información consulte la sección *Para hacer conexiones*).

**NOTA:** NO instale la lámpara de la contrahuella o de la baranda de la terraza en la baranda superior o inferior ni en los balaustres.

### Instalación de las lámparas incrustadas en la terraza

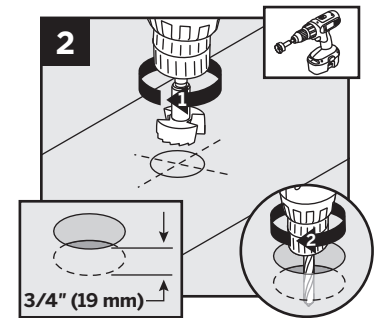
**NOTA:** Instale las lámparas incrustadas en la terraza después de instalar la terraza.

1. Marque la ubicación de las lámparas en las tablas de la terraza.

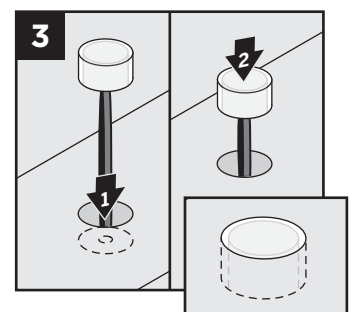


**NOTA:** Si es posible, evite los lugares que se encuentran sobre las vigas ya que puede ser más difícil perforar agujeros.

2. Perfore un agujero de 1" (25 mm) de diámetro hasta por lo menos 3/4" (19 mm) de profundidad en la tabla de la terraza. Los agujeros no pueden abarcar toda la tabla de la terraza pues la lámpara podría caerse. Asegúrese de que la broca esté perpendicular a la tabla. Perfore en la tabla de la terraza un agujero de 1/2" (13 mm) de diámetro en la base del primer agujero.

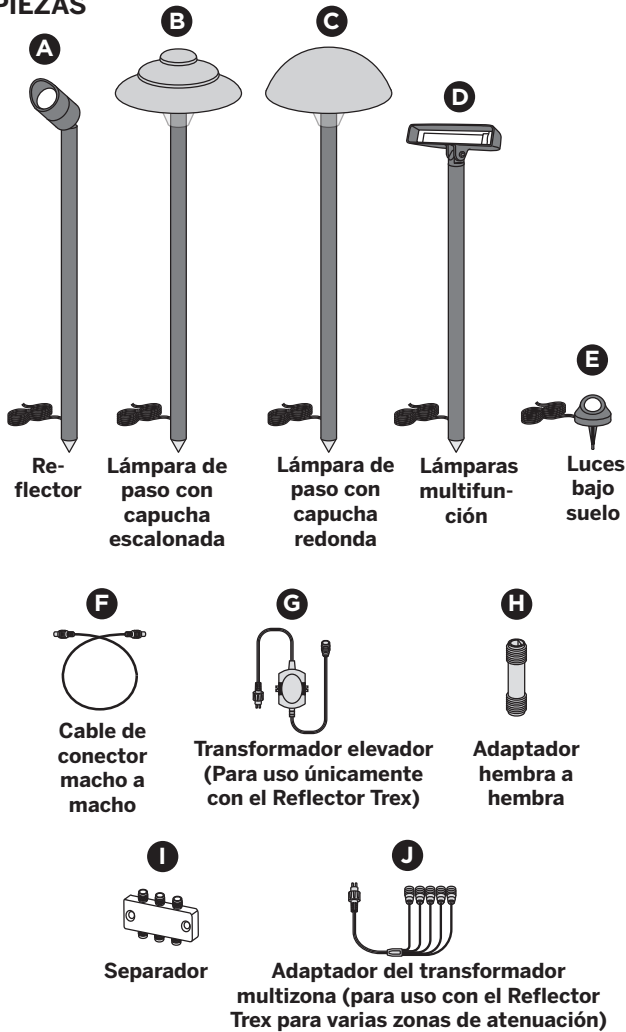


3. Pase los cables por el agujero. **NO trate de jalar la luz LED en el agujero jalando los cables. Esto podría dañar los cables o la luz LED.** Presione las lámparas en el agujero hasta que estén a nivel de superficie. Haga las conexiones debajo de la terraza, del cable conector macho de la luz de la contrahuella al conector hembra del separador. Además, conecte los cables de conexión macho a macho entre cada separador. Continúe hasta que todo el cable de las luces se haya conectado a los separadores y los cables conductores se conecten entre los separadores. (Para obtener más información consulte la sección *Para hacer conexiones*).

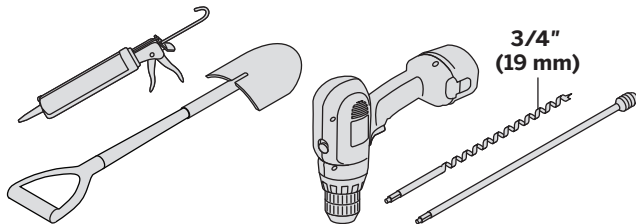


# CÓMO INSTALAR LA ILUMINACIÓN PANORÁMICA TREX

## PIEZAS



## HERRAMIENTAS NECESARIAS



### ADVERTENCIA:

**ANTES DE INSTALAR CUALQUIER LUZ PANORÁMICA TREX, ES RESPONSABILIDAD DEL INSTALADOR ASEGURARSE DE QUE TODAS LAS LÍNEAS Y TUBERÍAS SUBTERRÁNEAS SEAN LOCALIZADAS (LÍNEAS DE GAS, LÍNEAS ELÉCTRICAS, LÍNEAS DE DATOS, LÍNEAS DE AGUA, ETC.) ANTES DE EMPEZAR A REALIZAR CUALQUIER TRABAJO.**

## CONSEJOS ÚTILES

- » La ubicación de la iluminación Trex Landscape depende del lugar en donde el cliente desea que se coloquen los componentes de iluminación. Se puede comprar cables de guía de diferentes longitudes, dependiendo de la distancia entre las luces.
- » Deje holgura en el cable para hacer las terminaciones de las lámparas. Tenga en cuenta que la holgura también puede ser necesaria para enterrar correctamente el cable.
- » Los cables Trex Landscape están aprobados para usarlos bajo tierra. El cable está hecho de cobre recubierto de plata.
- » Las lámparas Trex Landscape requieren el uso de un adaptador hembra a hembra para conectar la luz al cable de conector macho (este adaptador se incluye con cada lámpara y, además, se vende por separado).
- » Todas las lámparas Trex Landscape usan cables de conector macho a macho, que se venden en longitudes de 5' (1,52 m), 10' (3,05 m), 20' (6,1 m), 40' (12,2 m) y 60' (18,3 m) (se venden por separado).
- » Todas las lámparas EXCEPTO el reflector se pueden unir con cables en un circuito.
- » **Los reflectores Trex requieren diferentes configuraciones de cables; consulte las instrucciones detalladas en las siguientes páginas para conocer las especificaciones.**
- » Solo use un tomacorriente estándar protegido AC GFCI doméstico para ayudar a evitar daños causados por sobretensiones o rayos.
- » Si usa un temporizador, asegúrese de que esté a plena vista en el sol si usa la función de anochecer/amanecer.
- » Se recomienda instalar una fuente de alimentación cuando se instalen las lámparas, para garantizar que funcionen todos los componentes.
- » Al enterrar el cable bajo césped vivo, use una pala para hacer una hendidura en la tierra. Entierre el cable a una profundidad de 1"–3" (25 mm–76 mm) y apisona la tierra. Riegue abundantemente para permitir que la tierra se reacomode y minimizar el impacto en el sitio de la instalación.

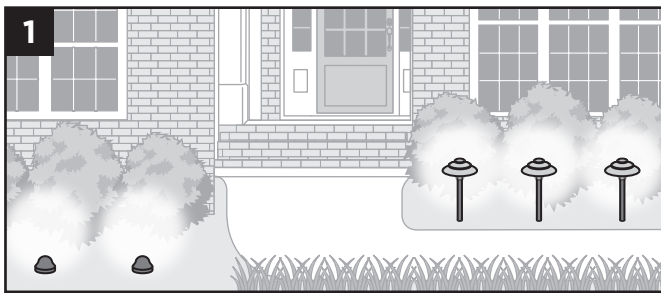


# CÓMO INSTALAR LA ILUMINACIÓN PANORÁMICA TREX/CONTINUACIÓN

(LUZ BAJO SUELO, LUCES DE PASO Y LUCES MULTIFUNCIÓN TREX)

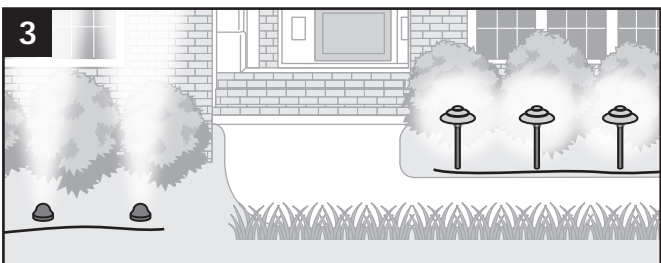
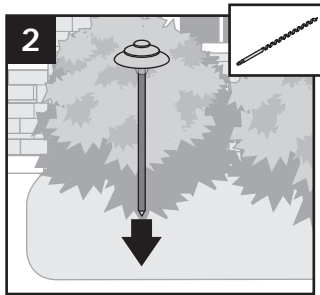
CAPACIDAD DEL TRANSFORMADOR SEGÚN EL TIPO		
Tipo de lámpara	8,3 A (100 W) Transformador (TRANSFORMADOR 83 DL)	Transformador 2,5 A (TRANSFORMADOR 2.5 DL)
Luces bajo suelo	74	23
Lámpara de paso	52	16
Luz de pared de lavado	52	16

Las listas anteriores son para el número máximo de cada uno de los tipos de lámparas individuales. Si se combinan las lámparas, comuníquese con Trex para determinar si se necesita más de un transformador. Visite [Trex.com](http://Trex.com) para obtener una calculadora interactiva de capacidad.

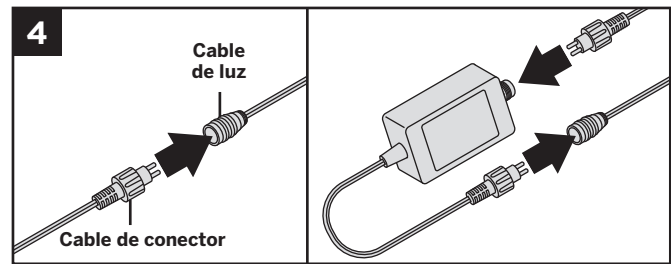


1. Ubique la colocación de las luces y meta el cable. Planifique de acuerdo con su selección si desea enterrar el cable debajo del concreto u otras estructuras permanentes.

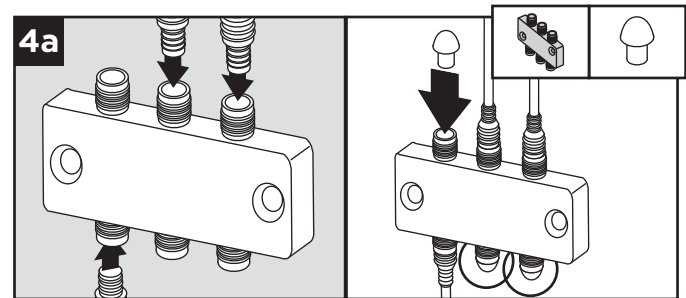
2. Coloque todas las luces en la ubicación deseada. Si es necesario, use una broca de 3/4" (19 mm) con extensión opcional en un taladro para penetrar la superficie lo suficiente para asegurar que el accesorio quede implantado firmemente (**VER ADVERTENCIA EN LA PÁGINA 16**).



3. Extienda todos los cables desde las ubicaciones de las fuentes de alimentación hasta las luces sobre el suelo, teniendo en cuenta que debe dejar cierta holgura. Preste atención especial si usa circuitos separados con reguladores de intensidad independientes (*se recomienda agrupar las luces por tipo*).



4. Conecte todas las luces. Conecte el cableado del atenuador opcional (recomendado) entre el transformador principal de 20' (6,1 m) al cable macho y el transformador de cada circuito. Asegúrese de que las conexiones (incluidos los separadores), los accesorios y las fuentes de alimentación funcionan correctamente.

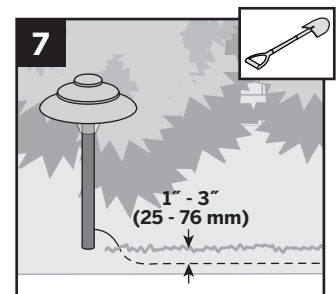


4a. Use cables de extensión de conexión macho a macho para hacer las conexiones con los separadores (*todo se vende por separado*). Cubra las conexiones hembra no usadas en los separadores usando las tapas incluidas o silicona resistente a la intemperie.

5. Puede mezclar y combinar todas las luces, excepto el reflector en el mismo circuito, pero asegúrese de que **NO** se exceda de la cantidad máxima de luces por transformador. Si usa circuitos separados con los reguladores de intensidad de luz de cada circuito, el uso de un transformador separado para cada circuito puede simplificar la instalación. Sin embargo, el uso de un adaptador del transformador multizona permitirá la conexión de varios circuitos separados al mismo transformador.

6. Se recomienda que el instalador vea previamente la colocación de las luces cuando esté oscuro para asegurarse de que se logre el efecto deseado.

7. Cuando finalice la colocación de luces, cables y separadores trabaje desde los accesorios de luz hacia la fuente de alimentación para enterrar el cable a la profundidad deseada. No se necesita más de 1"-3" (25 mm-76 mm).



# CÓMO INSTALAR LA ILUMINACIÓN PANORÁMICA TREX/CONTINUACIÓN

## (REFLECTOR TREX)

### CAPACIDAD DEL TRANSFORMADOR SEGÚN EL TIPO

Tipo de lámpara	Transformador de 8,3 A (TRANSFORMADOR 83 DL)
Reflector	12

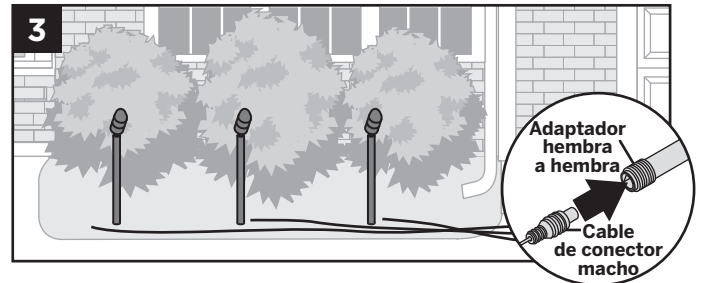
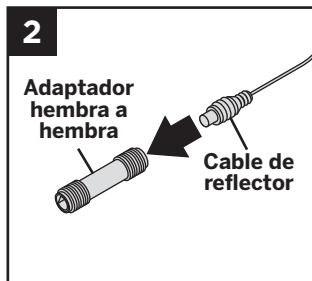
Las listas anteriores son para el número máximo de cada uno de los tipos de lámparas individuales. Si se combinan las lámparas, comuníquese con Trex para determinar si se necesita más de un transformador.

#### NOTAS:

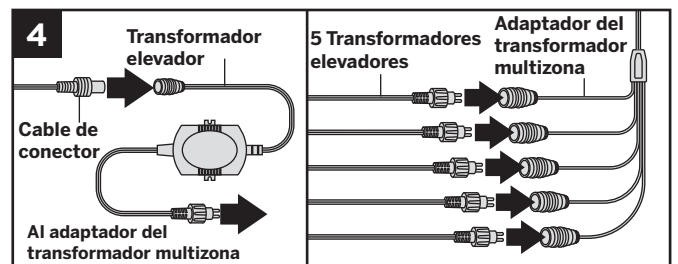
- » Cada reflector Trex requiere el uso de un transformador elevador de 36 V exclusivo (incluido con cada reflector Trex). **ADVERTENCIA:** El transformador elevador **NO** tiene protección predeterminada, por lo tanto, se debe tener cuidado al probarlo.
- » Los reflectores deben usar una conexión exclusiva que corra directamente desde el transformador elevador de 36 V incluido. Se permite un **máximo** de 12 reflectores por cada transformador de 8,3 amperios (100 W). (**NOTA:** Se debe usar tres adaptadores multizona si se instalan los 12 reflectores en un solo transformador de 5 A, ya que el adaptador multizona del transformador está diseñado para soportar hasta cinco reflectores). Los reflectores tienen un cable macho y requieren el uso de un adaptador hembra a hembra para conectar el reflector al cable de conector. La lámpara del reflector tiene un cable macho. Instale el cable de extensión de manera correspondiente. **NO mezcle** ninguna otra lámpara en el circuito de los reflectores. La aplicación de 36 V a otros tipos de lámpara ocasiona que la vida útil del diodo sea demasiado corta y se anulará la garantía.
- » **NO DIRIJA LA VISTA DIRECTAMENTE EL REFLECTOR CUANDO ESTÉ ENCENDIDO. LA LUZ ES DEMASIADO BRILLANTE.**



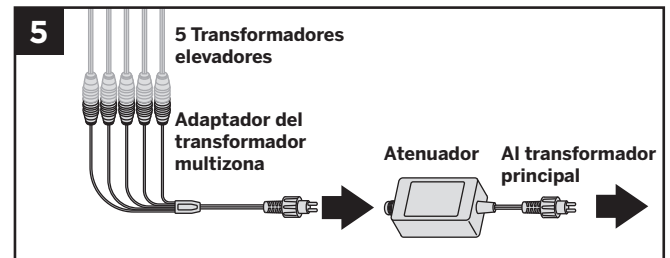
1. Ubique la colocación de los reflectores y del cable guía. Planifique de acuerdo con su selección si desea enterrar el cable debajo del concreto u otras estructuras permanentes.
2. Conecte el cable macho de la lámpara con el hembra de un extremo del adaptador hembra.



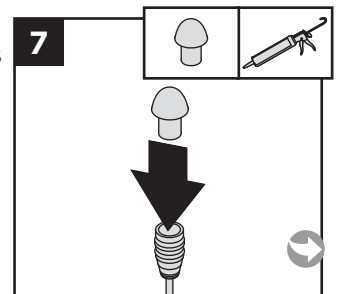
3. Conecte el extremo opuesto del adaptador hembra con el cable de conector macho. Elija la longitud adecuada del cable según sus necesidades. Dirija todo el cable en la superficie hasta la ubicación del suministro de alimentación.



4. Conecte el extremo opuesto del cable de conector macho al extremo hembra del transformador elevador. Si usa más de un reflector, use un adaptador multizona del transformador en el transformador elevador, asegurándose de que cada reflector esté utilizando su propio transformador elevador de 36 V. Conecte el transformador elevador o el adaptador multizona del adaptador al transformador principal de 8,3 A (100 W).

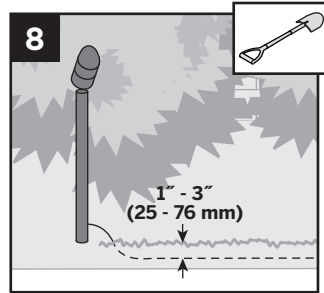


5. Si usa un atenuador opcional (recomendado), simplemente coloque el atenuador entre el adaptador multizona del transformador y el transformador principal.
6. Pruebe las luces para asegurarse de que el suministro de alimentación, las conexiones y las lámparas funcionen correctamente y que la ubicación es la correcta.
7. Asegúrese de que todas las conexiones que no se usen en el adaptador multizona del transformador estén cubiertas con silicona resistente a la intemperie.

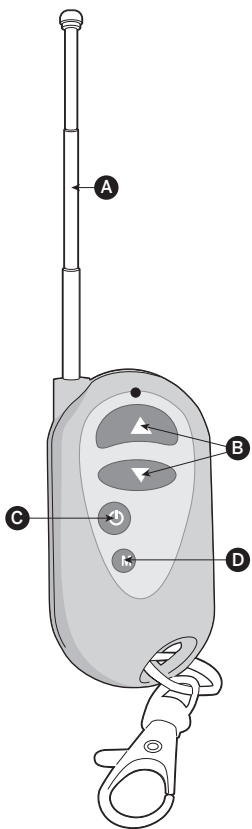


## CÓMO INSTALAR LA ILUMINACIÓN PANORÁMICA TREX/CONTINUACIÓN (REFLECTOR TREX)

8. Asegúrese de que todas las luces estén funcionando con el cable conectado antes de enterrar los cables. No se necesita más de 1"-3" (25 mm-76 mm).

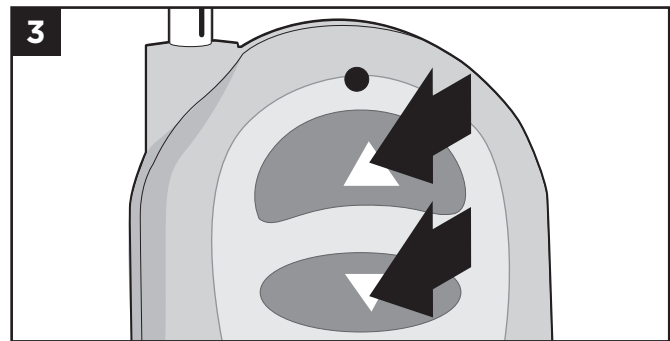


## CÓMO REALIZAR LA PROGRAMACIÓN REMOTA DEL ATENUADOR

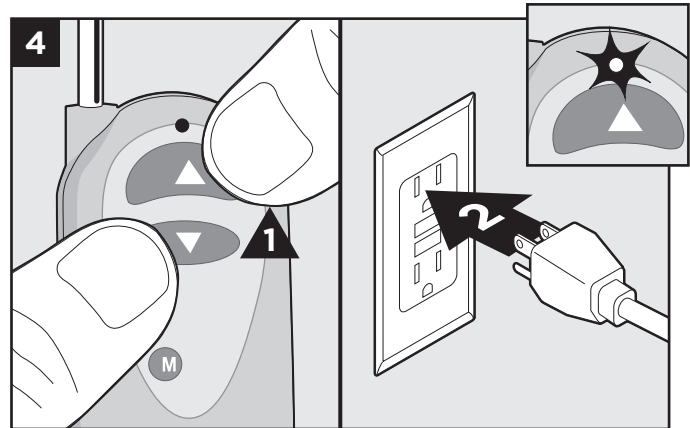


- A. **SIEMPRE** mantenga la antena completamente extendida para obtener el rango máximo.
- B. Las flechas arriba/abajo atenúan o aumentan gradualmente la iluminación.
- C. El botón Encendido/Apagado dirige los ciclos de luz en ENCENDIDO/APAGADO.
- D. El botón Modo dirige los tres niveles predeterminados de atenuación: Alto, medio, bajo y apagado.

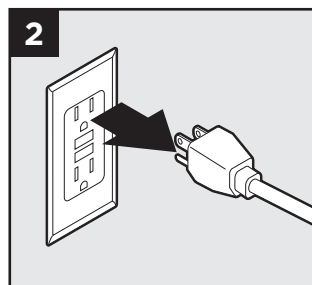
**NOTA:** Primero asegúrese de que la luz roja esté encendida en el control remoto. Si la luz roja no está encendida y el producto es nuevo, llame al 1-800 BUY-TREX y pida el reemplazo. Si el producto no es nuevo, la batería A27 es reemplazable.



3. Presione y sostenga simultáneamente ambos botones, de flecha para arriba y de flecha para abajo en el control remoto del atenuador.



1. Instale el atenuador según las instrucciones y asegúrese de que las luces estén encendidas y funcionando correctamente.
2. Desconecte el transformador para apagar las luces.



4. Con ambos botones de flechas del atenuador presionados, conecte nuevamente el transformador. Las luces deben destellar una vez para confirmar la programación.
5. Suelte los botones de las flechas arriba y abajo en el control remoto y pruebe el control remoto para confirmar que esté funcionando correctamente.

# TERRAZA

TERRAZA

# SUJETADORES RECOMENDADOS PARA LA TERRAZA Y LA IMPOSTA

	LÍNEAS DE PRODUCTOS TREX				
	Transcend*	Enhance*	Select*	Accents*	Escapes*
Trex Hideaway® Sujetador universal oculto	X	X	X	X	X
Trex Hideaway® Clip conector	X	X		X	X
TigerClaw® Sujetador oculto TC-G			X		
FastenMaster® TrapEase 3 Tornillo de terraza para materiales compuestos	X	X	X	X	X
Tornillo compuesto DCU Simpson Strong Tie Deck Drive™ (de cotejada y de inserción manual)	X	X	X	X	
Tornillo de terraza Quick Drive® Composi-Lok				X	
Tornillo para materiales compuestos Dexxter® - solo accionamiento de 6 lóbulos	X	X	X	X	
UFO Ballistic NailScrews®				X	
Tornillo Fastenmaster® TrimTop					X
Tornillos de inserción manual Scrudini™					X
Camo™ Marksman Pro®					X
DeckFast® Cap-Tor® xd/HeadCote® Cap-Tor® xd	X	X	X	X	X
DeckFast® Cap-Tor® xd/HeadCote® Cap-Tor® xd De cotejada (para inserción Muro CH7390)	X	X	X	X	
Tornillería para terrazas exteriores Tornillo de cabeza de estrella para terraza de materiales compuestos	X	X	X		
Phillips II Plus® Pozisquare	X	X	X		
Sujetadores ocultos Cortex® **	X	X	X	X	
Tornillo de acero inoxidable Torx tornillo Muro® T- de cotejada (TX0212SFD o M-TX0300SEP)	X	X	X	X	
Kameleon™ GRKFasteners™			X		
Starborn® DeckFast® (o HeadCote®) Sistema de imposta	X	X	X		

## NOTAS:

- » Se pueden usar 2 tornillos de 3/4" (70 mm) o 3" (76 mm) con los productos Trex 2x6.
- » Tornillo T Muro M-TX0300SEP incluido anteriormente está aprobado para las terrazas de 2x6 (también puede usarse con 1" (25 mm) estándar, como se indica anteriormente). Este tornillo es de cotejada y se puede usar con la pistola atornilladora de alimentación automática FDLV41 con selector de velocidad. **(TOME EN CUENTA QUE ESTE NO ES UN TORNILLO SEGÚN EL COLOR).**
- » El uso de sujetadores ocultos Trex Hideaway está aprobado para todos los productos para terrazas, por lo tanto, todos los productos para terraza se pueden ranurar de acuerdo a nuestras instrucciones.
- » Los tornillos para el sistema de imposta que se indican anteriormente solo pueden usarse en perfiles de imposta de materiales compuestos, no se pueden utilizar en tablas estándar de terraza que se usen como imposta. Utilice tornillos de acero inoxidable para el sistema de imposta Headcote cerca de aplicaciones para agua.
- » Tornillo para materiales compuestos DCU para terraza para amarre fuerte Simpson en versión de cotejada con pistola de accionador rápido.
- » \*\* No usar con sistemas de durmientes. Consulte la literatura de FastenMaster® para obtener más información.

Si ocurre alguna situación que sea atribuible al uso no recomendado de los sujetadores, dicha condición no estará cubierta por la Garantía Limitada de Trex.

FastenMaster® TrapEase® II, TrapEase® 3, FastenMaster® TrimTop™ y Cortex® son marcas comerciales registradas de OMG, Inc.

Camo® y Marksman Pro® son marcas comerciales registradas de National Nail Corp.

Quik Drive® and Dexxter™ son marcas comerciales registradas y Composi-Lok™ es una marca comercial de Simpson Strong-Tie Company, Inc.

NailScrews® es una marca comercial registrada de Universal Fastener Outsourcing, LLC.

Scrudini™ es una marca comercial de Swan Secure Products, Inc.

DeckFast® Cap-Tor® xd y HeadCote® Cap-Tor® xd son marcas comerciales registradas de Starborn Industries Inc.

C-Deck Exterior Star Deck Composite Deck Screw es un producto de Screw Products Inc.

Phillips II Plus® es una marca comercial registrada de Phillips Fasteners LLC.

**Trex recomienda el uso de dos tornillos por viga.**

**Todos los tornillos recomendados están diseñados para instalarse a nivel de la superficie de la terraza, no atornille a fondo los tornillos.**

**Utilice los tornillos de acero inoxidable recomendados en cualquier área cerca de cuerpos de agua salada.**

TAMAÑO MÍNIMO DEL SUJETADOR		
Perfil	TORNILLOS	
	Longitud	N.º
1x6	2-1/2" (63,5 mm) o 2-3/4" (70 mm)	N.º 8, N.º 10
2x6	2-3/4" (70 mm) o 3" (76 mm)	N.º 8, N.º 10

1x6 (25 mm X 152 mm), 2x6 (51 mm x 152 mm)

**NOTA: Los métodos de construcción mejoran constantemente. Visite [www.trex.com](http://www.trex.com) para conocer los requisitos de instalación actualizados.**

## RECOMENDACIONES PARA LA INSTALACIÓN DE LA IMPOSTA TREX® (NO INCLUYE RECOMENDACIONES DE INSTALACIÓN DE LA FRANJA TREX)

La imposta Trex utilizada alrededor del perímetro de una terraza deberá tener los mismos requisitos de espaciado que la terraza Trex, para permitir el flujo de aire, y la expansión y la contracción de la imposta.

Los requisitos para las distancias son los siguientes:

ESPACIO DE ANCHO A ANCHO	
Debajo de 40 °F (4,5 °C)	3/8" (10 mm)
Superior a 40 °F (4,5 °C)	1/4" (6 mm)

EXTREMO A EXTREMO/DE EXTREMO A ANCHO Y ESPACIO ADYACENTE		
	Extremo a extremo/ extremo a ancho	Adyacente
Superior a 40 °F (4,5 °C)	1/8" (3 mm)	1/4" (6 mm)
Debajo de 40 °F (4,5 °C)	3/16" (5 mm)	1/2" (13 mm)

Trex recomienda usar sistemas de imposta Starborn® DeckFast® para todos los perfiles de imposta Trex de material compuesto. Para aplicaciones cerca del agua, también se pueden usar tornillos de acero inoxidable Fascia System HeadCote®.

Si se usa una estructura de 2 x 8, utilice dos tornillos cada 18" (457 mm). Si usa una estructura de 2 x 10 o mayor, use tres tornillos cada 18" (457 mm). Siga las instrucciones del fabricante para más instrucciones de instalación y recuerde SIEMPRE respetar las distancias para la imposta. No se requiere de otro pegamento cuando se usan estos sujetadores.

### Si se usa terraza estándar para la imposta o para las contrahuellas de los peldaños:

Esto no aplica para tablas de terraza estándar cuando se usan en aplicaciones de la imposta ya que este producto solo se puede usar con perfiles estándar de la imposta de material compuesto de 1/2" (13 mm) a 3/4" (19 mm). Si utiliza tablas de terraza para aplicaciones de la imposta utilice tres tornillos de terraza recomendados para material compuesto Trex cada 12" (305 mm). Los tornillos superiores deben colocarse a 1" (25 mm) de la parte superior de la viga de amarre, el segundo tornillo en el centro de la viga de amarre y el tercer tornillo a 1" (25 mm) de la parte inferior de la viga de amarre. Además, también utiliza adhesivos de grado de construcción, resistentes a la intemperie (los adhesivos que funcionan con madera también funcionarán para los productos Trex) como sujetador SECUNDARIO cuando instale la imposta. *Recuerde limpiar cualquier exceso antes de que seque o que caiga en las superficies Trex.*

### CONSEJOS ADICIONALES:

- » Las vigas de amarre de 10" (254 mm) permiten una instalación más fácil y estéticamente más agradable.
- » Los cortes en ángulo en las juntas planas y en las esquinas ofrecen una instalación estéticamente más agradable.

## CONSEJOS DE ARMAR Y SUJECIÓN

### CONSEJOS DE SUJECIÓN PARA TREX ESCAPES\*

Puede sujetar los Trex Escapes con los sujetadores recomendados por lo menos a 1/2" (13 mm) y a una distancia mayor de 4" (102 mm) del borde de la tabla sin que se parta. **No tiene que hacer ninguna perforación previa con Trex Escapes.**

*\*Utilice los sujetadores universales ocultos de Trex para los productos ranurados Escapes. Estos incluyen tornillos adicionales para instalación.*

### CONSEJO DE SUJECIÓN PARA TREX ESCAPES, TREX TRANSCEND, TREX ENHANCE Y TREX SELECT

**NOTA:** Cuando use equipo neumático o de batería, ajuste la presión para que dispare la cabeza del tornillo de forma que quede a nivel de la cubierta de la tabla. **NO** dispare la cabeza del sujetador completamente a través de la cubierta.

### TREX Y LA ELECTRICIDAD ESTÁTICA

La acumulación de energía estática en una superficie plana puede afectar las superficies de paso. Este fenómeno puede ocurrir en climas secos, en donde los vientos secos calientes y las partículas de polvo pueden generar electricidad estática en la superficie de la terraza. (Esta electricidad estática es igual a la que llevan las personas en los pies en un día seco o cuando se frota un globo sobre la piel o en lana) En la mayoría de los casos, al limpiar la superficie de la terraza con una manguera se disipará la carga estática, sin embargo, si esto continúa se debe conectar la terraza a tierra. Consulte con un electricista para determinar cuál es el mejor método para hacerlo.

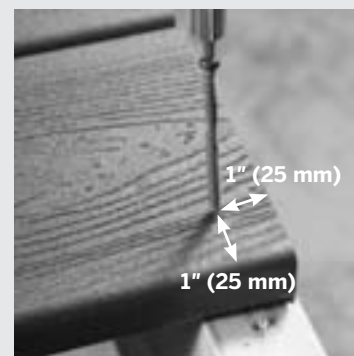
### PRODUCTOS TREX CERCA DE VENTANAS DE BAJA EMISIÓN

El vidrio de baja emisión refleja más el sol y se ha observado que tiene reflexividad adicional y cuando se combina con cualquier vidrio cóncavo puede actuar como un espejo cóncavo, concentrando la luz solar sobre los objetos del exterior, incluida la terraza y la baranda. Esto puede ocasionar una gran cantidad de calor concentrado en áreas de la superficie de la terraza, lo que podría ocasionar algunas veces quemaduras en la superficie de la terraza o podría ocasionar que se encorve levemente la terraza.

La terraza de materiales compuestos es una excelente alternativa para la terraza de madera tradicional. Cuando construya la terraza y la baranda, se le recomienda que use material estructural aprobado por el código para el armado y las juntas. Una opción es usar estructura para terraza de acero Trex Elevations®. Visite [www.trex.com](http://www.trex.com) para obtener más información sobre Trex Elevations. Averigüe cuáles son las restricciones del código de construcción local. La terraza Trex no se puede usar para aplicaciones estructurales.

**NO** conecte la terraza Trex directamente a superficies sólidas o a sistemas impermeables. Ver *Sistemas de durmientes en la página 24*. En la mayoría de los casos, instale los sujetadores a un ángulo de 90° (perpendicular a la tabla).

En los extremos de las tablas en el borde de la terraza, puede instalar tornillos colocados perpendicularmente a la distancia recomendada, a una distancia mínima de 1" (25 mm) desde el extremo de la tabla y el borde, sin partir la tabla.



Para las juntas planas, en donde las tablas se unen a una junta, agregue una tabla "para clavar" de 2" x 4" (51 mm x 102 mm) en la junta plana. Esto permite que pueda instalar un tornillo a un ángulo de 90°.



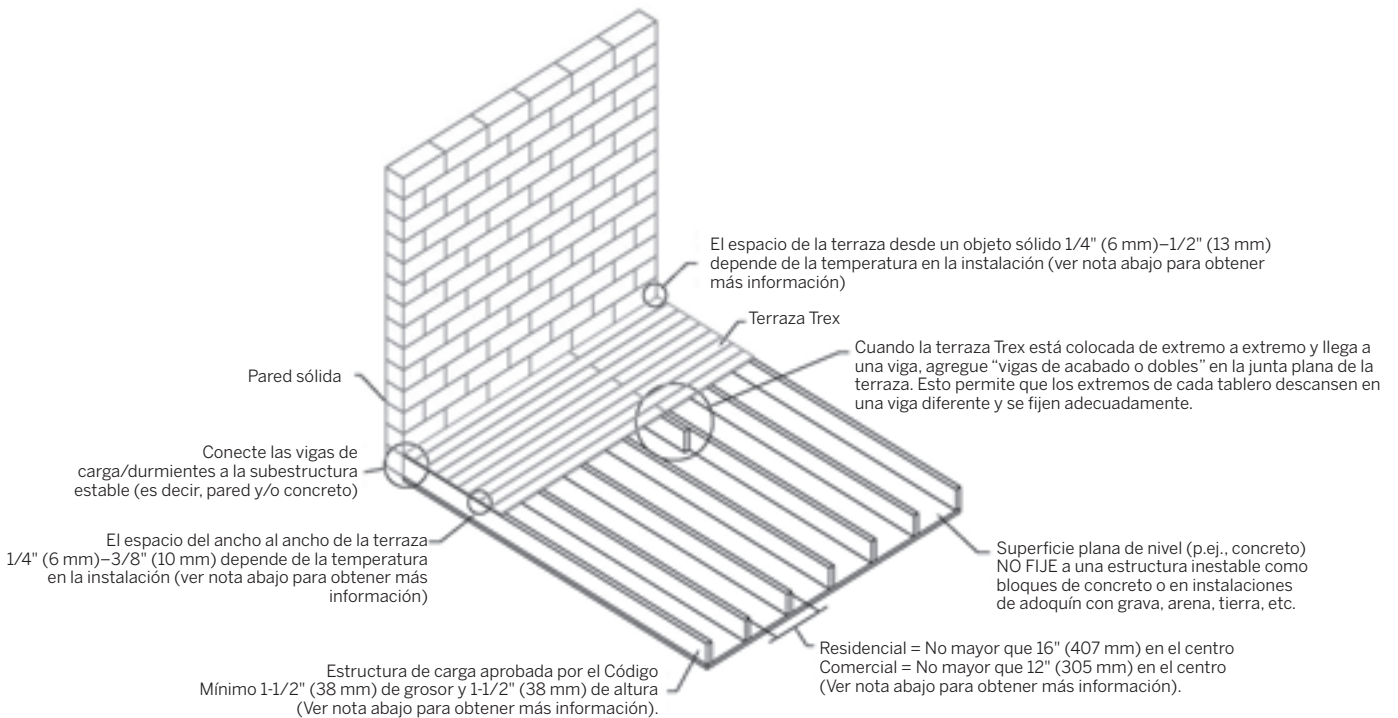
### APLICACIONES PARA MUELLE

La terraza Trex no contiene materiales que puedan dañar la vida marina y son seguros para el medio ambiente. Siempre que el muelle no esté en contacto constante con el agua, p.ej., salpicaduras y no contacto directo con el agua, la durabilidad de la terraza Trex no se verá afectada.

Para muelles, se recomienda un espacio entre anchos de 3/8" (10 mm) para las tablas para permitir mayor drenaje debido a un mayor contacto con el agua. Además, se deben utilizar sujetadores de acero inoxidable. Si el muelle tiene mucho contacto con gasolina, también se recomienda tener en la terraza una conexión a tierra.

# SISTEMAS DE TECHO Y DE DURMIENTES DE LA TERRAZA

Un sistema de durmientes es una subestructura entre la superficie sólida y la terraza Trex. El drenaje, el acceso y el flujo de aire son críticos. El agua debe poder fluir dentro y fuera de la terraza. Para las reparaciones y el retiro de residuos, podría ser necesario tener acceso al sistema de vigas.



- » Se recomienda utilizar como soportes materiales estructurales aprobados por el código de construcción.
- » Se requieren reglas de distanciamiento cuando se instalan terrazas Trex:

	TIPO DE INTERVALO	
	Superior a 40 °F (4,5 °C)	Debajo de 40 °F (4,5 °C)
Ancho a ancho	1/4" (6 mm)	3/8" (10 mm)
Extremo a extremo	1/8" (3 mm)	3/16" (5 mm)
Extremo a ancho	1/8" (3 mm)	3/16" (5 mm)
Objetos sólidos colindantes	1/4" (6 mm)	1/2" (13 mm)

- » No se debe permitir que este sistema flote, debe estar instalado de forma que asegure el sistema/marco.
- » El sistema de durmientes deberá nivelarse y no debe tener ondulaciones desniveladas. Cualquier área desnivelada de la subestructura se trasladará a la terraza Trex, ocasionando un desnivel en la terraza.
- » Trex, cuando se utiliza con un sistema de durmientes, deberá tener soporte debajo de toda su longitud y si se utiliza en una aplicación para techo, el soporte debe estar en la dirección de la inclinación del techo para facilitar el drenaje. El durmiente deberá colocarse perpendicular a la orientación de la tabla de la terraza.

- » Para aplicaciones comerciales se recomienda consultar el código de construcción local oficial para requisitos específicos.
- » Si se instala la terraza en un ángulo, disminuya las separaciones 4" (100 mm) para cada uno de los anteriores. (12" (305 mm) para residenciales y 8" (204 mm) para comerciales).
- » Para sistemas de durmientes en donde se pueden acumular pequeños residuos (agujas de pino, hojas, arena, suciedad) entre o debajo de las tablas de la terraza, se permite una altura de 1-1/2" (38 mm) y se pueden usar sujetadores universales ocultos Trex. **(NOTA: Los tornillos de terraza para materiales compuestos Trex son muy largos cuando se usa altura de 1-1/2" (38 mm) ya que penetrarán en el durmiente).** Para áreas con acumulación potencial de residuos, se recomienda una altura mínima de 3-1/2" (89 mm) o mayor para permitir que se retiren los residuos junto con el uso de cualquiera de los tornillos recomendados Trex y los sujetadores universales ocultos Trex.
- » CONSULTE SIEMPRE el código de la autoridad de construcción local para obtener información detallada sobre la instalación del techo y de la baranda a la estructura del techo, si se necesita.
- » Cualquier desviación a estas recomendaciones podría ocasionar la cancelación de la garantía Trex.



# CUMPLIMIENTO CON EL CÓDIGO

## Distancia entre vigas para terraza

Las terrazas Trex cumplen con los códigos nacionales de construcción pertinentes. Las vigas deberán espaciarse en el centro de acuerdo a la tabla siguiente. Asegúrese de que las vigas estén niveladas y verticales. Las terrazas Trex deben tener por lo menos tres vigas. Para artículos pesados, como tinas calientes, maceteros, etc., consulte a un ingeniero o a un inspector de construcción local para que le recomienden los soportes. Si desea reducir la apariencia de las vigas en los espacios entre las tablas, pinte la parte superior de las vigas de negro.

## Aprobación de códigos

Trex cumple con los principales códigos de construcción de modelo y ha sido evaluado por el servicio de evaluación del Consejo Internacional de Códigos.

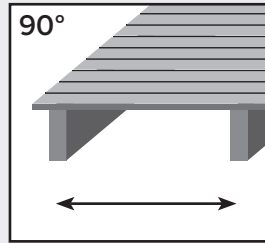
Para obtener una Hoja Informativa de Seguridad (SDS), visite [www.trex.com](http://www.trex.com)

## Trex Transcend y Trex Escapes

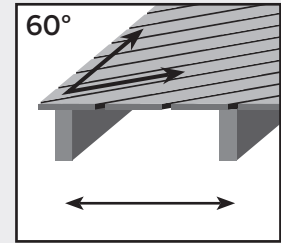
Trex Transcend y Trex Escapes cumplen con los códigos contra incendios de Wildland-Urban Interface, del estado de California State y del condado de San Diegos.

Para obtener más información, envíe un correo electrónico a [question@www.trex.com](mailto:question@www.trex.com) o llame al 1-800-BUY-TREX (1-800-289-8739).

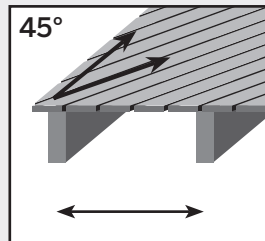
## AJUSTE LA DISTANCIA DE LAS VIGAS PARA ACOMODAR DISEÑOS DE TERRAZAS EN ÁNGULO



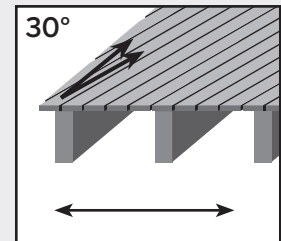
90°  
Perpendicular a las vigas.  
Ver tabla más adelante.



60°  
A un ángulo de 60°, la distancia máxima entre vigas es de 2" (51 mm) menor a lo que se indica en la tabla siguiente.



45°  
A un ángulo de 45°, la distancia máxima entre vigas es de 4" (102 mm) menor a lo que se indica en la tabla siguiente.



30°  
A un ángulo de 30°, la distancia máxima entre vigas es de la mitad de la distancia que se indica en la tabla siguiente.

**TABLA DE SEPARACIÓN PARA LA TERRAZA TREX (En el centro)**

	Terrazas residenciales, muelles de uso liviano, patios de recreo residenciales/de centros de cuidado infantil	Terrazas comerciales, paseos elevados y marinas	
Carga de la terraza	100 psf = 4,8 kN/m <sup>2</sup>	100 psf = 4,8 kN/m <sup>2</sup>	200 psf = 9,5 kN/m <sup>2</sup>
Tablas de 1" (25 mm) (incluido el portal) y tablas seleccionadas de 0,875" (22 mm)	16" (406 mm)	16" (406 mm)	12" (305 mm)
Tablas de 2" x 6" (51 mm x 152 mm)	24" (610 mm)	24" (610 mm)	16" (406 mm)

**TABLA DE SEPARACIÓN PARA LA BARANDA TREX**

Separación máxima de barandas para todas las aplicaciones	
Baranda Transcend, Select y Reveal	96" en el centro (2438 mm) para Transcend, 72" en el centro (1829 mm) para Select, 96" (2438 mm) de luz para Reveal

**NOTA: Los métodos de construcción mejoran constantemente. Visite [www.trex.com](http://www.trex.com) para conocer los requisitos de instalación actualizados.**

## ESPACIAMIENTO Y SALIENTE

Debe dejar espaciamentos en la terraza Trex, tanto en los extremos como a lo ancho. El espaciamento es necesario para el drenaje y la leve expansión y contracción térmica de las tablas de terraza Trex. El espaciamento también permite cierto encogimiento en el sistema de vigas de madera.

- » **SIEMPRE** siga las directrices recomendadas para el espaciado de Trex.
- » El saliente perpendicular permitido para todas las terrazas Trex es de 1/2" (13 mm).
- » Todas las terrazas necesitan circulación de aire para mantenerlas secas y con buena apariencia. Para mejorar el flujo de aire, deje aberturas debajo de la terraza o aumente el espaciado a 3/8" (10 mm).

ESPACIO DE ANCHO A ANCHO	
Superior a 40 °F* (4,5 °C)*	1/4" (6 mm)
Inferior a 40 °F* (4,5 °C)*	1/4" (6 mm)

\*Temperatura en la instalación.

EXTREMO A EXTREMO/DE EXTREMO A ANCHO Y ESPACIO ADYACENTE		
	Extremo a extremo/ extremo a ancho	Espacio adyacente
Superior a 40 °F* (4,5 °C)*	1/8" (3 mm)	1/4" (6 mm)
Inferior a 40 °F* (4,5 °C)*	3/16" (5 mm)	1/2" (13 mm)

\*Temperatura en la instalación.

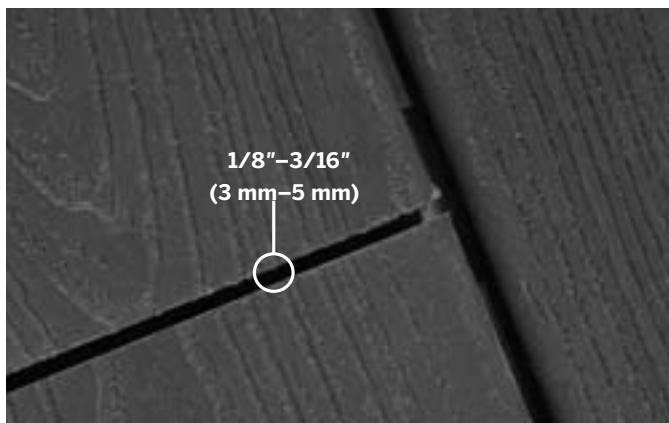
**Cuando utilice los sujetadores ocultos, la colocación de los sujetadores ocultos establece el tamaño de espaciamento designado.**

**Cuando instale imposta, deben aplicar las reglas de espaciamento.**



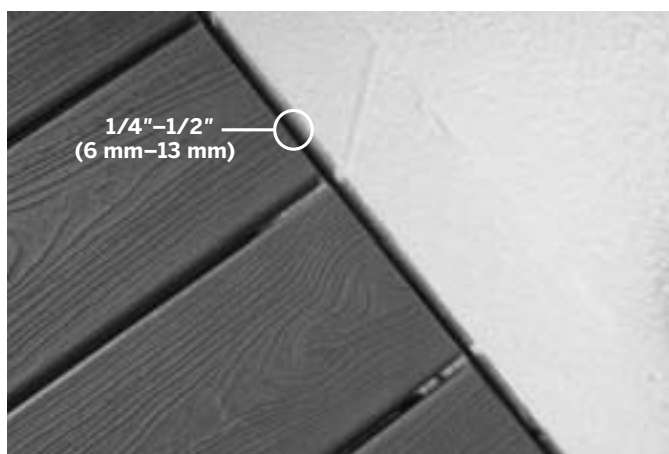
### Ancho a ancho

El espaciamento mínimo requerido de ancho a ancho es de 1/4" (6 mm). Este se permite en instalaciones de climas cálidos y fríos. Para muelles y áreas con mucha madera, Trex recomienda un espaciamento 3/8" (10 mm). El espaciamento no debe exceder de 1/2" (13 mm).



### Extremo a extremo/ extremo a ancho

El espaciamento en los extremos de la terraza Trex se basa en la temperatura de instalación. Ver tabla a la izquierda. Consulte los consejos de sujeción en la página 23.



### Objetos sólidos colindantes

Cuando la terraza está adyacente a una pared, debe tener un espaciamento de 1/4"–1/2" (6–13 mm) dependiendo de la temperatura en la instalación. Ver tabla a la izquierda.

# ESCALERAS

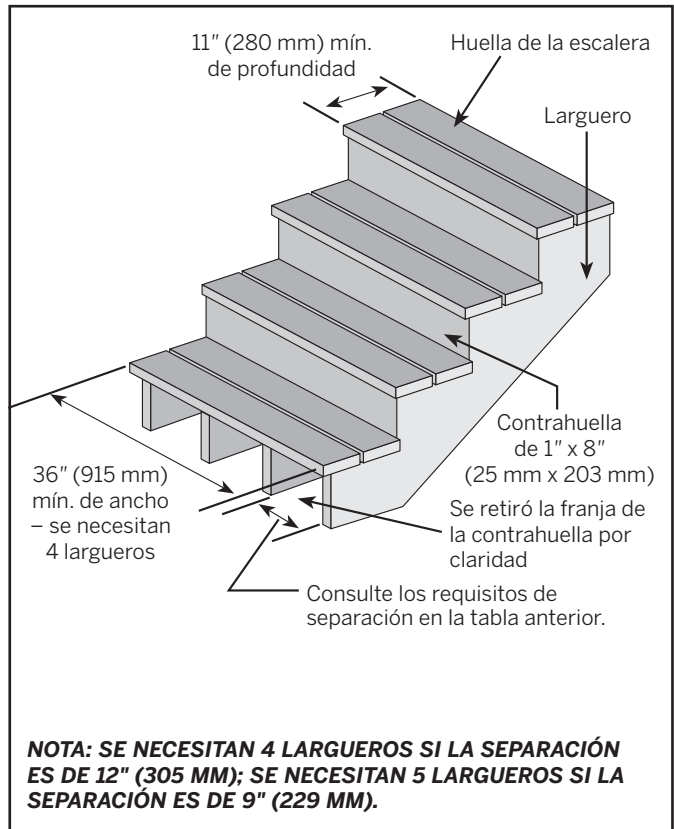
## Detalle de las escaleras

- » Las huellas de las escaleras construidas con Trex cumplen con los principales requisitos de los códigos de construcción nacional. Consulte con la municipalidad local para obtener requisitos específicos.
- » Sujete las huellas de las escaleras continuamente a lo largo de por lo menos cuatro largueros.
- » Vea la tabla (a la derecha) para la separación entre centros de los perfiles.
- » Cubra los laterales de los largueros y de las huellas con imposta o franjas Trex para una vista de acabado.
- » La mayoría de códigos de construcción de modelos requiere que las huellas de las escaleras se construyan de acuerdo a las siguientes directrices:
  - › Las escaleras deben tener por lo menos 36" (914 mm) de ancho\*
  - › Las escaleras deben tener por lo menos 11" (280 mm) de ancho\*
- » El espaciamiento entre tablas Trex en las huellas de las escaleras debe tener por lo menos 1/4"-3/8" (6 mm-10 mm).
- » El espacio sobresaliente de la huella de la escalera no deberá exceder de 1/2" (13 mm).

\* Para barandas instaladas directamente sobre las huellas podrían necesitar tener un ancho mayor que 36" (914 mm). Consulte los reglamentos del código de construcción local para obtener más detalles antes de instalar las escaleras y las barandas.

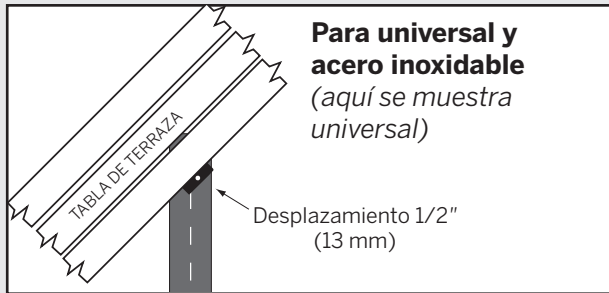
**NOTA:** Los rieles Trex deben cumplir con los principales códigos de construcción para uso como sistema de pasamanos. Las municipalidades locales podrían requerir que las escaleras tengan un pasamanos fácil de asir. Revise su código construcción local para obtener los requisitos oficiales locales. Consulte el Sistema de pasamanos de Trex ADA en las páginas 89-92.

ESPACIADO MÁXIMO EN EL CENTRO DEL LARGUERO DE LAS ESCALERAS+	
Transcend y Enhance 1" X 6" Dimensiones reales — 0,94" X 5,5" (24 mm x 140 mm)	12" (305 mm)
Select y Escapes 1" X 6" Dimensiones reales — 0,82" X 5,5" (20 mm x 140 mm)	9" (229 mm)
Transcend y Select 2" x 6" Dimensiones reales — 1,3" x 5,5" (33 mm x 140 mm)	12" (305 mm)



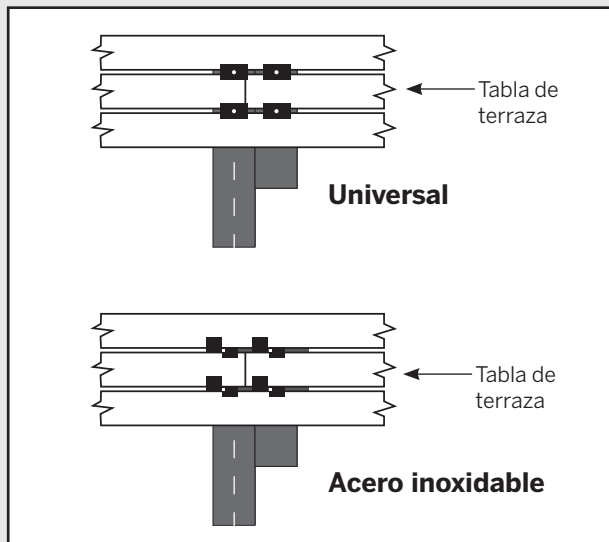
## CONSEJOS PARA LA INSTALACIÓN DEL SISTEMA DE SUJECIÓN OCULTA TREX HIDEAWAY®

### Instalación de tablas de terraza en ángulo para las esquinas



**SIEMPRE** empiece en la esquina con una pieza triangular pequeña de terraza a 45° y proceda hacia afuera. Instale los sujetadores ocultos Trex de 1/2" (13 mm) descentrado para mantener los tornillos de sujeción en medio de las vigas.

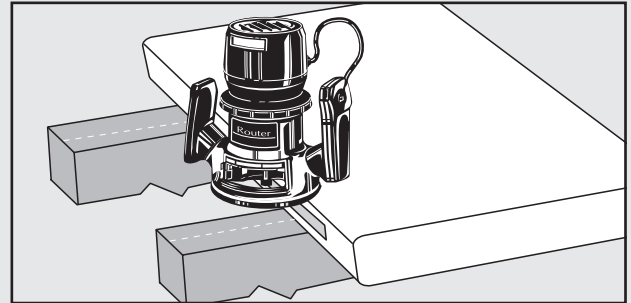
### Cómo empalmar las juntas



1. Instale tablas de marco de 10"-12" (254-305 mm) a lo largo de las vigas en donde se empalmarán las juntas.
2. Coloque los sujetadores adicionales en las tablas adyacentes sobre la viga y las tablas de la estructura donde está la junta.
3. Coloque primero la tabla de la junta en su lugar y asegúralo con un sujetador.
4. Siga el espaciado adecuado para las tablas adyacentes (ver página 26), coloque una segunda tabla en el lugar adecuado y asegúrelo con un sujetador.
5. Coloque un segundo conjunto de sujetadores en cada lado de la junta plana de cada tabla.

### Ranurado de tablas de borde cuadrado para sujetadores ocultos Trex Hideaway

**NOTA:** Las siguientes tablas de terraza de borde cuadrado Trex (Trex Transcend, Trex Enhance, Trex Escapes, Trex Accents y Trex Select), ya sea de 1x6 o de 2x6, pueden ranurarse.



Usando una broca Trex/cortadora de canal Trex disponible con su distribuidor Trex.

1. Haga una ranura desde la parte inferior de la tabla.
2. Haga ranuras a lo largo de la tabla o en cada intersección en donde la tabla se encuentra sobre vigas de soporte.



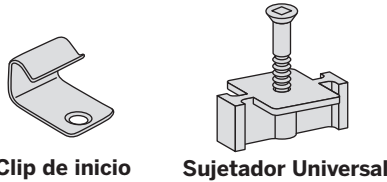
**NOTA:** Los sujetadores ocultos **DEBEN** usarse en cada viga.

Visite [www.trex.com](http://www.trex.com) para ver el boletín técnico sobre cómo instalar los clips de conexión en los productos de terraza Trex Transcend, Enhance y Select.

# CÓMO INSTALAR LOS SUJETADORES UNIVERSALES OCULTOS TREX HIDEAWAY (TREX TRANSCEND, ENHANCE, ESCAPES, ACCENTS Y SELECT)

**NOTA:** Ver en la página 30 las instrucciones adicionales para la instalación de DRENAJES.

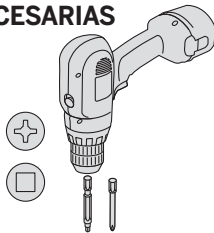
## PIEZAS



Clip de inicio

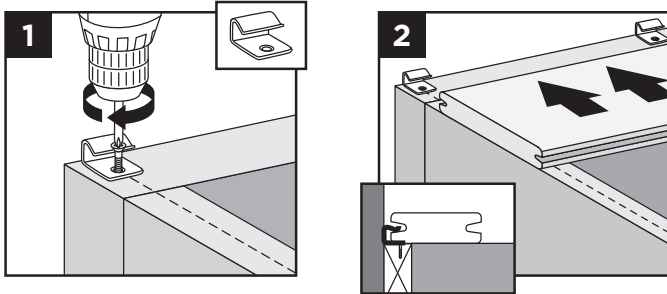
Sujetador Universal

## HERRAMIENTAS NECESARIAS



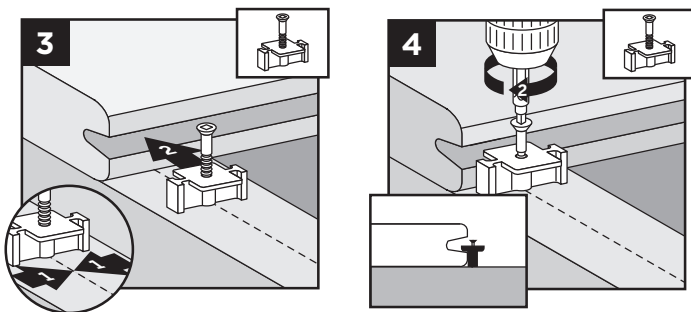
**NOTA:** El espaciado máximo de las tablas de terraza usando el sistema Hideaway es de 16" (406 mm) en el centro. Los sujetadores ofrecen un espacio de 1/4" (6 mm) cuando se instalan adecuadamente.

### Instalación de los clips de inicio y de la primera tabla.



1. Instalar los clips de inicio en el borde de la tabla del larguero centrados en cada viga. Asegure los clips con tornillos.
2. Empuje el borde acanalado de la tabla en los clips iniciales. **Importante:** La primera tabla **DEBE** estar recta y bien asegurada.

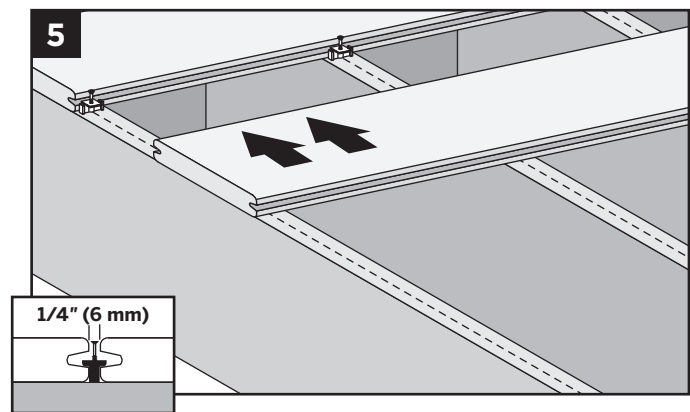
### Instalación de sujetadores universales



3. Inserte el sujetador en el borde acanalado de la tabla de terraza.
4. Alinee el agujero para el tornillo del sujetador con el centro de la viga. Haga lo mismo en toda la longitud de la tabla en cada viga.

**NOTA:** Coloque los tornillos solo hasta la mitad. **NO** apriete completamente.

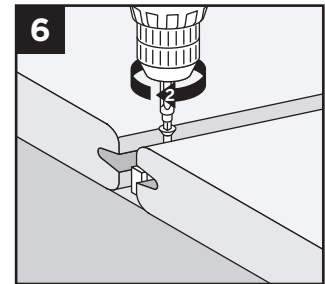
### Instalación de la segunda tabla



5. Deslice la segunda tabla a su lugar, asegurándose de que los sujetadores se ajusten al canal. Instale el siguiente sujetador universal en el otro lado de la segunda tabla de la misma manera que en los Pasos 3 y 4. **NO** apriete completamente el tornillo.

### Finalización de la instalación

6. Apriete los tornillos de los sujetadores de la primera fila. Proceda con los Pasos 3 a 5, apretando completamente cada fila después de que la tabla que sigue esté colocada. Asegúrese de usar una broca cuadrada larga n.º 1.



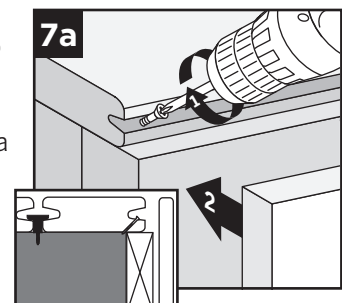
### Instalación de la última tabla

#### Opción 1:

**NOTA:** Si las tablas están ligeramente arqueadas hacia arriba, puede usar esta opción para jalar las tablas hacia abajo en la viga final. Esto también puede ayudar a eliminar el movimiento general de las tablas en las áreas propensas a grandes cambios de temperatura.

#### Uso de una tabla de imposta

- 7a. Perfore los agujeros piloto en un ángulo a través del borde acanalado de la tabla de la terraza en la tabla de larguero. Instale tornillos de 2-1/2" (64 mm) en los agujeros piloto para asegurar. Una la tabla de imposta a ras de la superficie de la terraza.

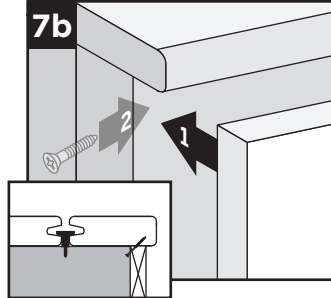


# CÓMO INSTALAR LOS SUJETADORES UNIVERSALES OCULTOS TREX HIDEAWAY/CONTINUACIÓN

## Opción 2:

**Con el saliente de la tabla de la terraza (utilizando una tabla de borde cuadrado como tabla final)**

7b. Perfore agujeros piloto en un ángulo de 45° desde abajo de la superficie de la terraza a través de la viga de amarre. Coloque la última tabla en los sujetadores que sobresalen de la viga de amarre. Asegure la tabla con tornillos de 2-1/2" (64 mm) utilizando los agujeros piloto. Coloque cada tabla de imposta debajo de la tabla saliente de la terraza.



## Opción 3:

**Uso de tornillos de cara para terrazas e impostas**

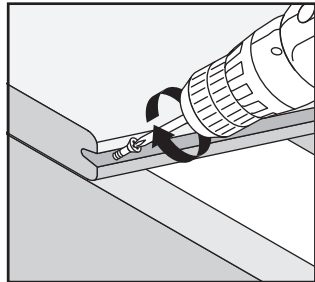
8. Tanto las terrazas como las impostas se pueden colocar usando sujetadores de tornillo de cara.

## CÓMO INSTALAR LAS TABLAS ESCAPES CON SUJETADORES UNIVERSALES OCULTOS TREX HIDEAWAY

1. Siga los Pasos 1 y 2 para instalar los clips de inicio y la primera tabla.

Ver página 29.

2. En ambos extremos y en el centro de la primera tabla, use tornillos en ángulo (incluidos con los sujetadores universales ocultos



Hideaway), en un ángulo a través del borde acanalado de la tabla de terraza.

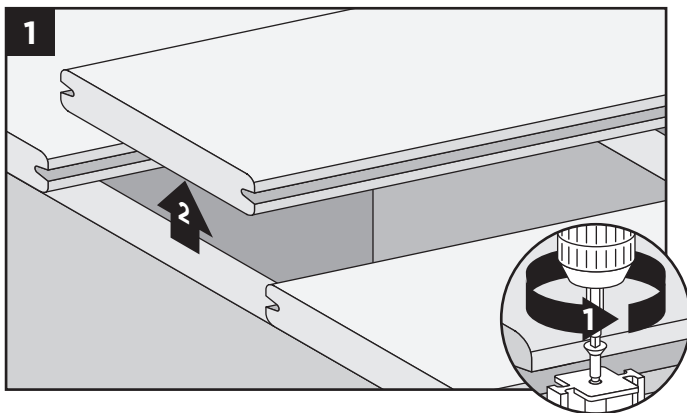
3. Siga los Pasos 3 a 5 para instalar los sujetadores universales. Ver página 29.

4. Por cada tabla consecutiva instalada, coloque un tornillo en ángulo en un ángulo a través del borde acanalado de la tabla de terraza, como se indicó en el Paso 2.

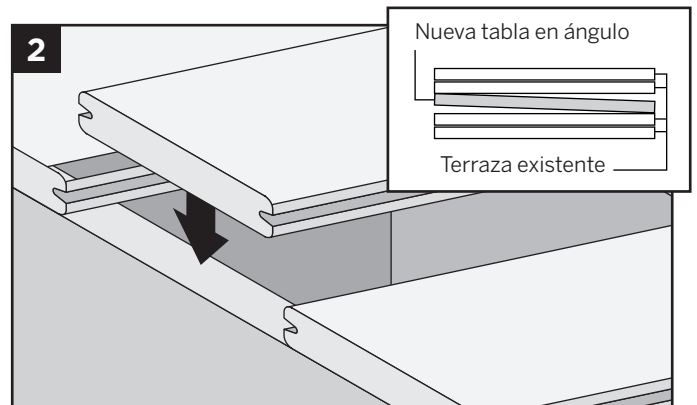
5. Siga los demás pasos para finalizar la instalación e instalar la última tabla. Ver página 29.

## CÓMO REEMPLAZAR LAS TABLAS TREX INSTALADAS CON SUJETADORES UNIVERSALES OCULTOS TREX HIDEAWAY (TREX TRANSCEND, ENHANCE, ESCAPES Y SELECT)

### Sujetadores universales



1. Retire los tornillos de los sujetadores en ambos lados de la tabla a reemplazar y retire la tabla.

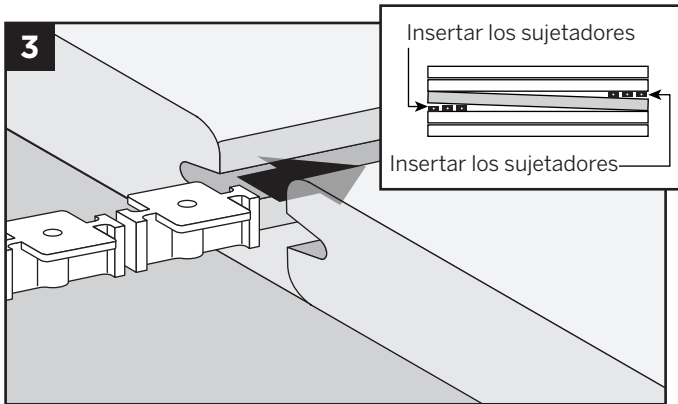


2. Coloque en ángulo la nueva tabla. Ver cuadro inserto (arriba).



**NOTA: Los métodos de construcción mejoran constantemente. Visite [www.trex.com](http://www.trex.com) para conocer los requisitos de instalación actualizados.**

## CÓMO REEMPLAZAR LAS TABLAS TREX/CONTINUACIÓN INSTALADAS CON SUJETADORES UNIVERSALES OCULTOS TREX HIDEAWAY (TREX TRANSCEND, ENHANCE, ESCAPES Y SELECT)



### Sujetadores universales

3. Deslice un sujetador para cada viga en los canales de la tabla, en ambos extremos.

**NOTA:** Es posible que tenga que aflojar las tablas adyacentes para deslizar los sujetadores a su posición.

4. Coloque la tabla de reemplazo y asegure los sujetadores en el centro de cada viga.

## CÓMO INSTALAR LAS HUELLAS DE LAS ESCALERAS (TREX TRANSCEND, ENHANCE, ESCAPES, ACCENTS Y SELECT)

### Opciones de instalación

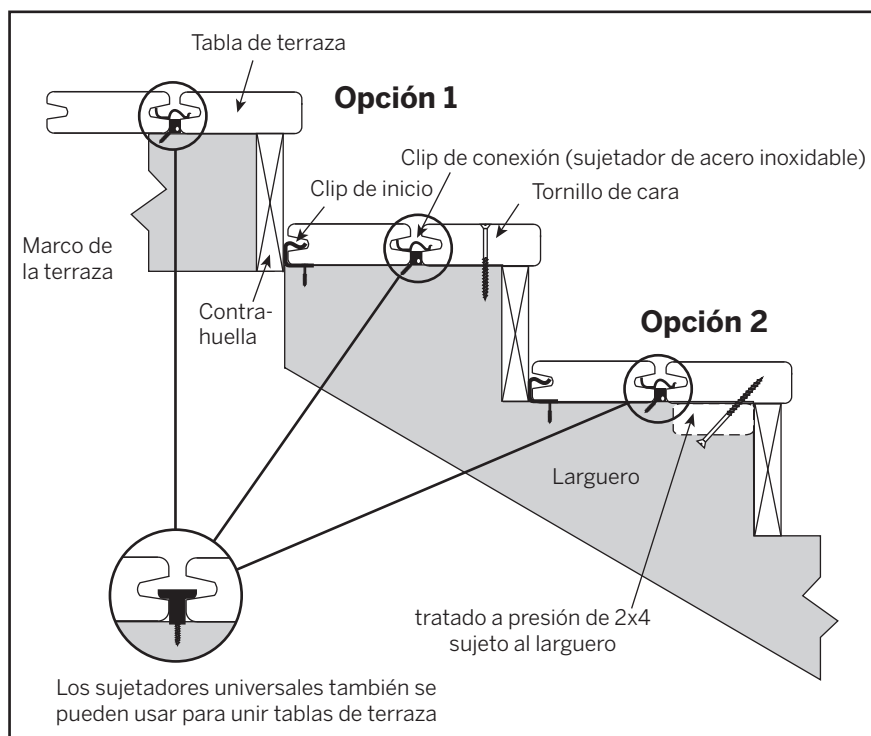
**NOTA:** Para obtener mejores resultados, use tablas de borde cuadrado y manualmente rebaje los lados que se utilizarán para unir los sujetadores ocultos.

#### Opción 1: Tornillo de cara

1. Instale los clips de inicio contra la contrahuella de cada escalón.
2. Instale la primera tabla. *Siga los pasos de la página 29.*
3. Instale la segunda tabla. *Siga los pasos de la página 29.*
4. Asegure con tornillos desde la parte superior de la segunda tabla a las tablas del larguero.

#### Opción 2: Uso de bloques de soporte de madera de 2" x 4" (51 mm x 102 mm)

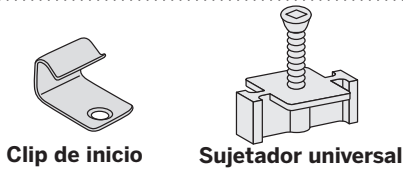
1. Instale los clips de inicio contra la contrahuella de cada huella.
2. Instale la primera tabla. *Siga los pasos de la página 29.*
3. Una los bloques de 2" x 4" (51 mm x 102 mm) entre los largueros.
4. Perfore agujeros a través de los bloques.
5. Instale la segunda tabla. *Siga los pasos de la página 29.*
6. Asegure con tornillos desde la parte inferior de los bloques y en las huellas.



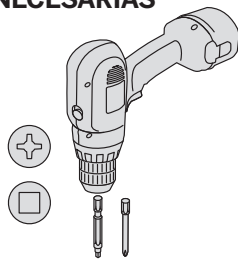
# CÓMO INSTALAR LAS TABLAS DE PÓRTICO TREX TRANSCEND

**NOTA:** Cuando instale tablas de pórtico Trex en un ambiente al aire libre, la estructura del pórtico debe tender una pequeña pendiente para permitir el drenaje adecuado. Las vigas se deben inclinar 1/8" (3 mm) por pie en dirección opuesta a la casa, para facilitar el drenaje. Consulte con el funcionario del código de construcción local ANTES de construir la subestructura. Si instala las tablas de pórtico Trex bajo techo, no es necesaria la inclinación.

## PIEZAS

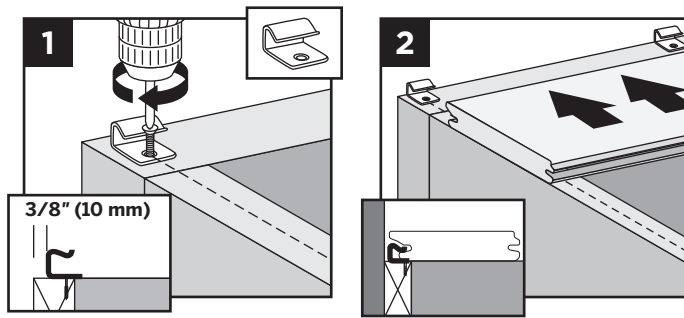


## HERRAMIENTAS NECESARIAS



**NOTA:** Consulte la página 25 para conocer los requisitos de espaciado adecuado.

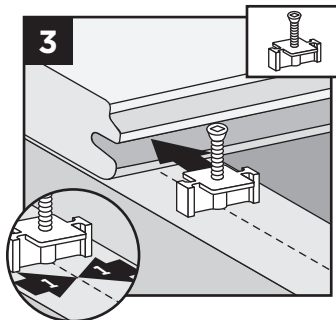
### Instalación de los clips de inicio y de la primera tabla



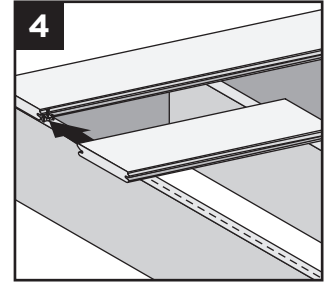
1. Mida 3/8" (10 mm) de distancia del borde de la tabla de larguero e instale el clip de inicio en la tabla de larguero, centrada en cada viga. Asegure los clips con tornillos.
  2. empuje el bode acanalado (lado del borde más largo) de la tabla para piso del pórtico en los clips de inicio.
- Importante:** La primera tabla **DEBE** estar recta y bien asegurada.

### Instalación de los sujetadores universales ocultos Trex Hideaway

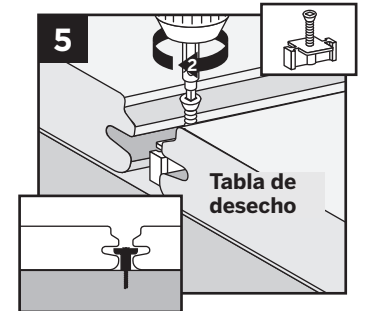
3. Inserte el sujetador en el borde acanalado (lado del borde más corto) de la tabla de pórtico, asegurándose de alinear el agujero para el tornillo del sujetador con el centro de cada viga.



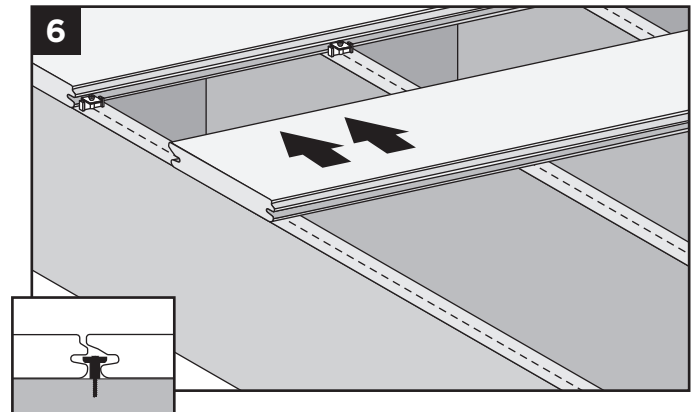
4. PARA MANTENER EL SUJETADOR RECTO Y SEGURO SE SUGIERE QUE CORTE UN TROZO DE 18" (457 mm) DE TABLA DE PÓRTICO DE DESECHO Y LA USE COMO AYUDA (USE EL LADO DEL BORDE MÁS PEQUEÑO) PARA SOSTENER EL SUJETADOR OCULTO MIENTRAS LO ATORNILLA. Con esto se asegurará de que el sujetador se mantenga completamente recto para unir las tablas restantes.



5. Apriete completamente (pero **NO** demasiado) el tornillo en cada viga, mientras sostiene la tabla de desecho firme en su lugar contra el sujetador oculto.



### Instalación de la segunda tabla del pórtico



6. Deslice la segunda tabla de pórtico a su lugar, asegurándose de que los sujetadores se ajusten al canal. Instale el siguiente sujetador universal en el otro lado de la segunda tabla de pórtico, de la misma manera que en los Pasos 3 a 5.



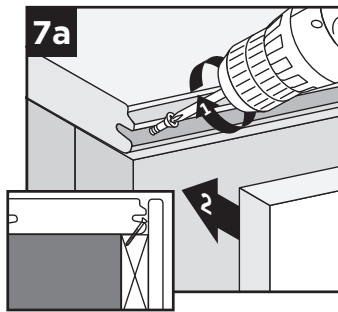


## CÓMO INSTALAR LAS TABLAS DE PÓRTICO TREX TRANSCEND/CONTINUACIÓN

### Instalación de la última tabla del pórtico

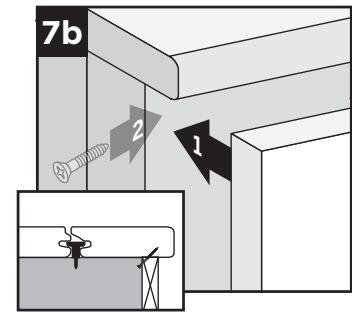
#### Opción 1: Uso de una tabla de imposta

7a. Perfore los agujeros piloto en un ángulo a través del borde acanalado de la tabla de pórtico en la tabla de larguero. Instale tornillos de 2-1/2" (64 mm) en los agujeros piloto para asegurar. Una la tabla de imposta a ras de la superficie de la tabla de pórtico.



#### Opción 2: Con saliente de la tabla de pórtico

**NOTA:** Este lado de la tabla de pórtico debe cortarse a ras para que no se muestre el acanalado. Tenga en cuenta que la tabla de pórtico tendrá un color ligeramente diferente del borde cortado.



7b. Perfore agujeros piloto en un ángulo de 45° desde abajo de la superficie de la terraza a través de la viga de amarre. Coloque la última tabla de pórtico en los sujetadores que sobresalen de la viga de amarre. Asegure la tabla de pórtico con tornillos de 2-1/2" (64 mm) utilizando los agujeros piloto. Coloque cada tabla de imposta debajo de la tabla saliente del pórtico.

**NOTA:** En la mayoría de los casos se incluyen tornillos adicionales con los sujetadores universales ocultos Trex Hideaway. Estos tornillos también se pueden usar para fijar la última tabla siguiendo el método que se mostró anteriormente.

## CÓMO INSTALAR LAS HUELLAS DEL PÓRTICO

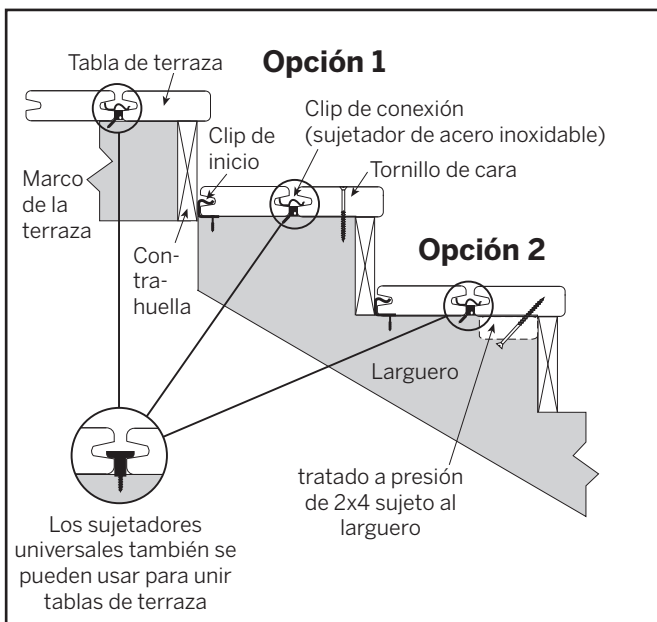
**NOTA:** Utilice tablas de terraza de materiales compuestos y con bordes cuadrados y haga manualmente las ranuras en un lado de estas para permitir el uso de sujetadores ocultos.

#### Opción 1: Uso de sujetadores ocultos y atornillado en la cara

1. Instale los clips de inicio contra la contrahuella de cada escalón.
2. Instale la primera tabla. *Siga los pasos de la página 29.*
3. Instale la segunda tabla. *Siga los pasos de la página 29.*
4. Asegure con tornillos desde la parte superior de la segunda tabla a las tablas del larguero.

#### Opción 2: Uso de sujetadores ocultos y bloques de soporte de madera de 2" x 4" (51 mm x 102 mm)

1. Instale los clips de inicio contra la contrahuella de cada huella. *Siga los pasos de la página 29.*
2. Instale la primera tabla. *Siga los pasos de la página 29.*
3. Una los bloques de 2" x 4" (51 mm x 102 mm) entre los largueros.
4. Perfore agujeros a través de los bloques.
5. Instale la segunda tabla. *Siga los pasos de la página 29.*
6. Asegure con tornillos desde la parte inferior de los bloques y en las huellas.



**NOTA:** Los métodos de construcción mejoran constantemente. Visite [www.trex.com](http://www.trex.com) para conocer los requisitos de instalación actualizados.

# UBICACIÓN E INSTALACIÓN DE POSTE DE MONTAJE DE SUPERFICIE

**NOTAS IMPORTANTES:**

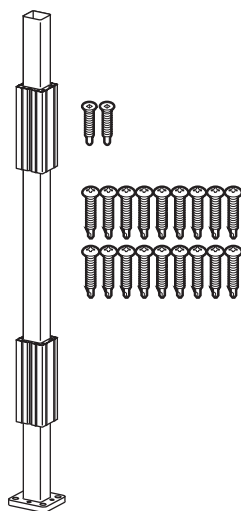
- » **CADA POSTE DEBERÁ INSTALARSE COMO SE MUESTRA PARA ASEGURAR EL CUMPLIMIENTO CON EL CÓDIGO Y UNA INSTALACIÓN SEGURA.**
- » **CONSULTE SIEMPRE EL CÓDIGO DE CONSTRUCCIÓN LOCAL ANTES DE INSTALAR CUALQUIER SISTEMA DE BARANDAS, PARA GARANTIZAR QUE SE CUMPLAN LOS REQUISITOS DEL CÓDIGO Y DE SEGURIDAD. TREX NO SE HACE RESPONSABLE POR LAS INSTALACIONES INCORRECTAS O NO RECOMENDADAS.**
- » **CUANDO INSTALE TREX POST MOUNTS EN SUPERFICIES ACQ O CCA, UTILICE UNA BARRERA DE AISLAMIENTO ENTRE EL POSTE Y LA SUPERFICIE (COMUNÍQUESE CON UN FUNCIONARIO DEL CÓDIGO DE CONSTRUCCIÓN LOCAL, SI ES NECESARIO).**
- » **ASEGÚRESE DE ORDENAR LOS ACCESORIOS CON EL SKU ADECUADOS PARA EL TIPO DE BARANDA QUE SE INSTALA.**
- » **NO SE PUEDE USAR CON BARANDA TREX TRANSCEND COCKTAIL.**

**HERRAMIENTAS Y MATERIALES NECESARIOS**

- » Taladro y/o atornillador automático
- » Broca de madera de 1/2" (13 mm)
- » Bloques de 2" x 8" (51 mm x 203 mm) de Pino Southern Yellow tratado a presión o su equivalente
- » Cantidad: 36 (por poste) — tornillos para madera compatible tratada a presión de 3" (76 mm)

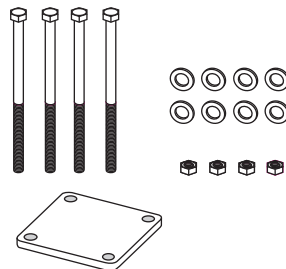
**PIEZAS**

- » (1) Montaje de poste
- » (2) Bloques guía
- » (18) tornillos autorroscantes N.º 8-15 x 1-1/4" (32 mm)
- » (2) tornillos autorroscantes 10 x 1" (25 mm)



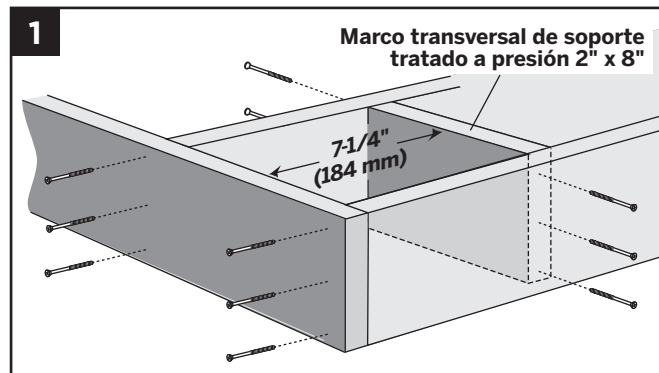
**SKU ALPOSTHWDECK (este SKU SE VENDE POR SEPARADO y debe usarse para aplicaciones aprobadas por el código)**

- » (4) pernos de cabeza hexagonal 3/8" x 6" (10 mm x 152 mm)\*
- » (1) Placa trasera\*
- » (8) Arandelas planas\*
- » (4) Tuerca hexagonal\*

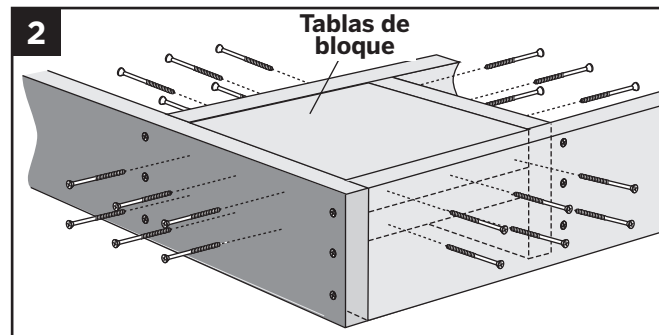


**Cómo instalar montajes de poste en marcos de madera tratada a presión**

**Instalación de poste de esquina**



1. Instale marcos transversales de soporte de 2" x 8" (51 mm x 203 mm) entre las vigas 7-1/4" (184 mm). Instale un total de 12 tornillos compatibles para madera tratada a presión de 3" (76 mm) (no incluidos).



2. Instale dos tablas de 2" x 8" (51 mm x 203 mm) como bloques bajo la posición del poste. Coloque firmemente el bloque usando un total de 24 tornillos de madera compatible tratada a presión de 3" (76 mm) (no incluidos).

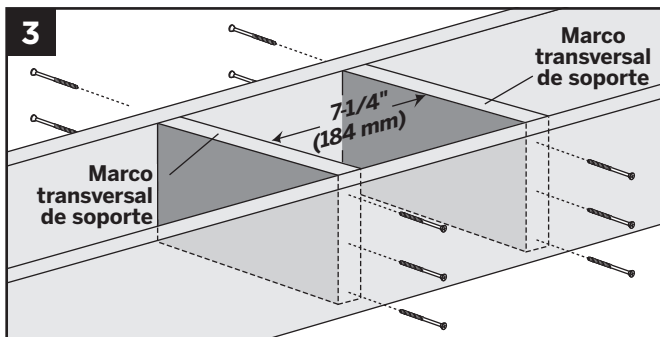
**NOTA:** PARA ASEGURAR QUE EL BLOQUE ESTÉ COMPLETAMENTE SEGURO, UTILICE LA CANTIDAD DE TORNILLOS QUE SE INDICA ARRIBA.

**CONSEJO:** UTILICE DOS TORNILLOS ADICIONALES PARA "UNIR" LAS TABLAS DE LOS BLOQUES PARA INSTALAR MÁS FÁCILMENTE AL MARCO.

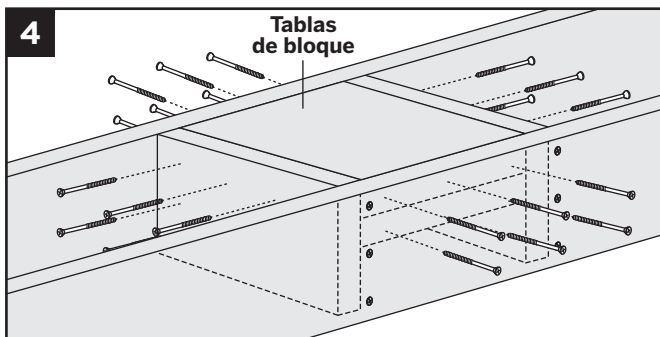


# UBICACIÓN E INSTALACIÓN DE POSTE DE MONTAJE DE SUPERFICIE/ CONTINUACIÓN

## Instalación de poste de línea



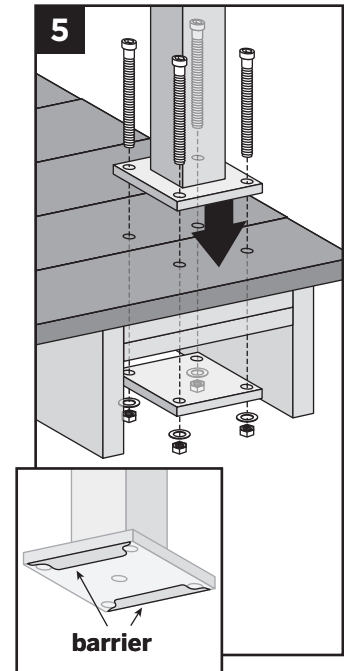
3. Instale dos marcos transversales de soporte 2" x 8" (51 mm x 203 mm) entre las vigas a 7-1/4" (184 mm). Instale un total de 12 tornillos compatibles para madera tratada a presión de 3" (76 mm) (*no incluidos*).



4. Instale dos tablas de 2" x 8" (51 mm x 203 mm) como bloques bajo la posición del poste. Coloque firmemente el bloque usando un total de 24 tornillos de madera compatible tratada a presión de 3" (76 mm) (*no incluidos*).

5. **NOTA:** LA VIGA DE AMARRE FUE RETIRADA PARA MOSTRAR LA FIJACIÓN ADECUADA DE LOS ACCESORIOS.

Insertar dos (2) franjas de barrera de acero inoxidable debajo de los agujeros de los pernos de montaje. Utilice cuñas de materiales compuestos o materiales similares (*no incluidos*) si los postes no son de plomo. Asegúrese de que el poste esté colocado en la superficie de la terraza para que deje libre la viga de amarre y que haya suficiente espacio debajo del bloque para que se instale la placa trasera.

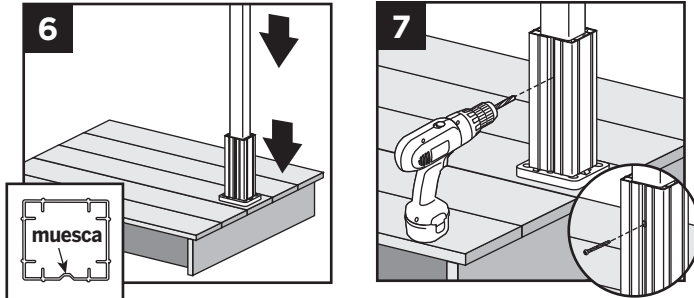


Fije el poste usando cuatro pernos de cabeza hexagonal de 3/8" x 6" (10 mm x 152 mm) arandelas y tuercas, junto con placa trasera de aluminio debajo del bloque. Si el proyecto requiere del cumplimiento con IRC, esta placa trasera se deberá instalar debajo de la terraza para asegurar que cumpla con el código. *El número de pieza SKU de referencia ALPOSTHWDECK para los accesorios requeridos y la placa de aluminio. (Consulte al funcionario del código local para obtener más información sobre el cumplimiento con IRC)*

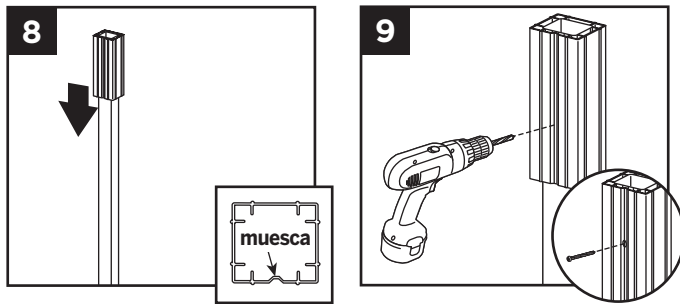
## UBICACIÓN E INSTALACIÓN DE POSTE DE MONTAJE DE SUPERFICIE/CONTINUACIÓN

### Cómo instalar bloques de guía

**NOTA:** No es necesario hacer una perforación previa, pero es opcional para fijar los bloques guía al poste. Utilice una broca levemente más pequeña en tamaño que la del tornillo que se instala.



6. Coloque el bloque guía de aluminio inferior en la parte inferior del poste. Coloque la guía en el poste para que la muesca esté en el lado en el que no se fija la baranda.
7. Fije el bloque guía inferior utilizando un tornillo autorroscante 10 x 1" (incluido) en la muesca para fijar el bloque guía en el poste.



8. La ubicación del bloque guía superior varía levemente dependiendo del tipo y de la altura de la baranda que se instala. Determine esta medida y coloque el bloque guía superior en la ubicación en donde el soporte superior para la baranda estaría aproximadamente al centro de la ubicación del soporte superior de la baranda.
9. Fije el bloque guía inferior utilizando un tornillo autorroscante 10 x 1" (25 mm) (incluido) en la muesca para fijar el bloque guía en el poste.

### Cómo instalar el sistema de barandas de su elección

#### NOTAS:

- » Se proporciona una cantidad de 18 tornillos autorroscantes para cubrir todos los tipos de instalaciones de soportes de baranda Trex (Transcend, Reveal y Select). Dependiendo del tipo de baranda a instalarse, podría tener tornillos en exceso.
- » SE NECESITA una perforación previa cuando se fijan los soportes a los postes designados. Utilice una broca de 9/64" para perforar previamente en los lugares específicos de acuerdo a las instrucciones proporcionadas en los kits de barandas.
- » si se usan revestimientos para postes de 6x6, fije los soportes de la baranda designados utilizando tornillos autorroscantes de acero inoxidable N.º 8-15 x 1-3/4" (44 mm) 316 (no incluidos).

**NOTA:** Si se instala iluminación de terraza Trex en los postes, perforo agujero a través de los bloques de soporte para permitir que el cableado de las lámparas esté debajo de la superficie de la terraza.

# BARANDA



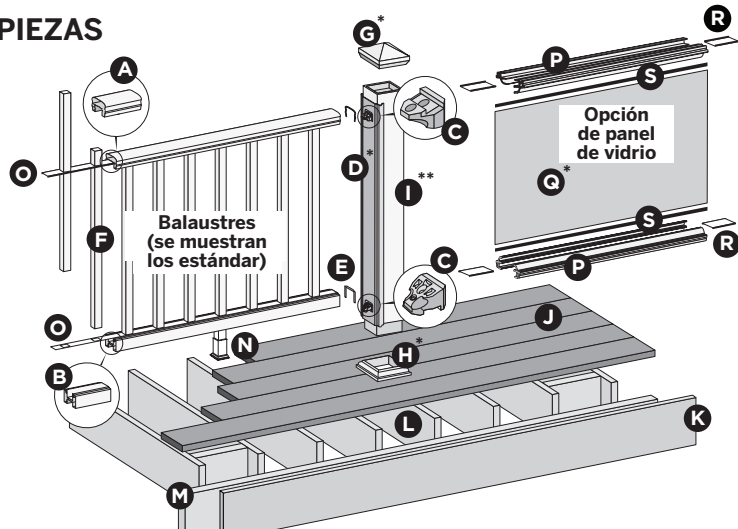
# BARANDA TREX TRANSCEND

## NOTAS:

» LAS BARANDAS TREX TRANSCEND ESTÁN DISEÑADAS PARA INSTALARSE SOBRE EL MARCO DE LA TERRAZA O DENTRO DE LA VIGA DE AMARRE. NO SE PERMITE HACER MUESCAS EN LOS POSTES TRATADOS A PRESIÓN NI EN LOS POSTES INSTALADOS FUERA DE LA VIGA DE AMARRE.

» Todas las barandas Trex Transcend de diferentes longitudes se fabrican con dimensiones AL CENTRO (separación desde el centro de cada poste): 67-5/8" (1718 mm) para 6' (1,83 m) en el centro, y 91-5/8" (2353 mm) para 8' (2,44 m) en el centro. Tome en cuenta que las barandas están diseñadas para ser levemente más largas que lo requerido, para permitir un juego muy pequeño después de la colocación del poste, es posible que se necesite hacer pequeños cortes. ES MUY IMPORTANTE MEDIR PRIMERO.

## PIEZAS



- A. Corona o Universal
- B. Universal
- C. Soporte de baranda Trex (RSB)
- D. Plantilla de ensamblado de baranda TrexExpress™\*.
- E. Junta de la baranda
- F. Balaustres
- G. Remate del revestimiento del poste\*
- H. Faldón del revestimiento del poste\*
- I. Revestimiento del poste — 4" x 4" (102 mm x 102 mm) o 6" x 6" (152 mm x 152 mm)\*\*
- J. Terraza Trex
- K. Imposta Trex
- L. Vigas de madera aprobadas por el código — 2" x 8" (51 mm x 203 mm)
- M. Vigas de amarre de madera aprobadas por el código -2" x 8" ... (51 mm x 203 mm) o más largas
- N. Bloqueador de pie ajustable
- O. Espaciador de balaustre

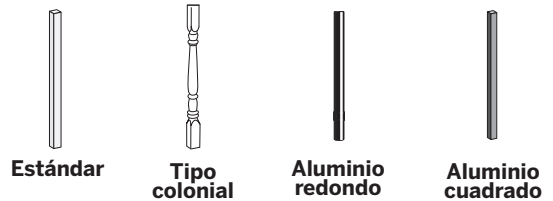
## Lista de piezas para el panel de vidrio Trex Transcend

- P. Molde de soporte del panel
- Q. Panel de vidrio templado\*
- R. Espaciador de molde de soporte del panel Trex
- S. Juntas de sellado

\* El artículo no se incluye en el kit de baranda Transcend.

\*\* Los revestimientos de poste de 4" x 4" (102 mm x 102 mm) y de 6" x 6" (152 mm x 152 mm) están diseñados para cubrir postes tratados a presión de 4x4.

## BALUSTER OPTIONS



**NOTA:** Las ilustraciones mostradas podrían solo presentar un estilo de baranda, pero también se pueden usar otros estilos. Revisar las instrucciones detalladas para determinar qué estilo de baranda y qué combinación se puede usar.

## SE NECESITA DETERMINAR LOS BALAUSTRÉS

Tipo de balaustre	Por sección 6' OC	Por sección 8' OC
Cuadrado y colonial (Aplicación horizontal)	13	18
Cuadrado y colonial (aplicación de escalera)	11	15
Aluminio redondo/cuadrado (aplicación horizontal)	15	20
Aluminio redondo/cuadrado (aplicación de escalera)	12	16

**NOTA:** La instalación básica para los balaustres es igual para todas las opciones. Cuando utilice balaustres de aluminio redondos o cuadrados, utilice los espaciadores de balaustres correctos.

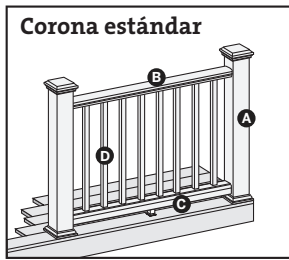
**NOTA:** Si instala barandas de 42" (1067 mm), utilice revestimientos de poste más largos y mida para asegurar un corte correcto.

**NO CORTE A LA LONGITUD REAL DE 42" SIN ANTES VERIFICAR QUÉ ESTILO DE BARANDA ESTÁ INSTALANDO.**

**NOTA:** Si usa montajes de poste, consulte las instrucciones detalladas proporcionadas con los montajes de poste para fijar estos antes de instalar cualquier tipo de baranda.

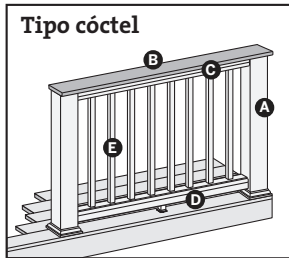
# TREX TRANSCEND

## CONFIGURACIONES DE BARANDAS



**NO** es necesario cortar el revestimiento del poste.

- A. Montaje de poste Trex o poste tratado a presión con revestimiento de poste Trex Transcend
  - B. Riel de corona
  - C. Parte inferior universal
  - D. Balaustres Trex
- Ver en página 40 "Cómo instalar las barandas estándar".



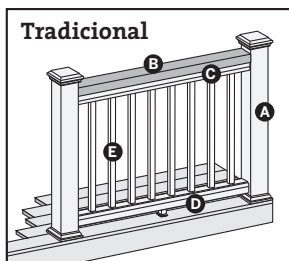
**NO ES NECESARIO CORTAR** el revestimiento de los postes.

- A. Postes tratados a presión con revestimiento de poste Trex Transcend
- NOTA:** » Solo para usarse con revestimiento de poste 4" x 4" (102 mm x 102 mm).  
 » No se pueden usar montajes de postes Trex con el diseño Transcend tipo cóctel.

- B. Riel superior de la tabla de la terraza.
- C. Riel superior universal

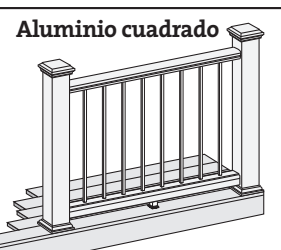
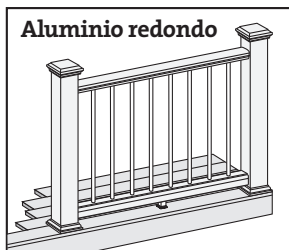
- D. Inferior universal
  - E. Balaustres Trex
- Ver en página 42 "Cómo instalar las barandas tipo cóctel".

**NO ES NECESARIO CORTAR EL REVESTIMIENTO DE LOS POSTES.**

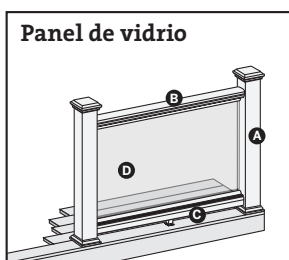


**NO** es necesario cortar el revestimiento del poste.

- A. Montaje de poste Trex o poste tratado a presión con revestimiento de poste Trex Transcend
  - B. Riel superior lateral de 2" x 4" (51 mm x 102 mm)
  - C. Riel superior universal
  - D. Inferior universal
  - E. Balaustres Trex
- Ver en página 43 "Cómo instalar las barandas tradicionales".



- » Siga las instrucciones antes indicadas para el estilo de baranda deseado, sustituya el espaciador correcto para el balaustre según el tipo de balaustre a usar.
- » Consulte instrucciones detalladas para los pasos adicionales cuando use balaustres de aluminio redondo o cuadrado. Ver página 44.



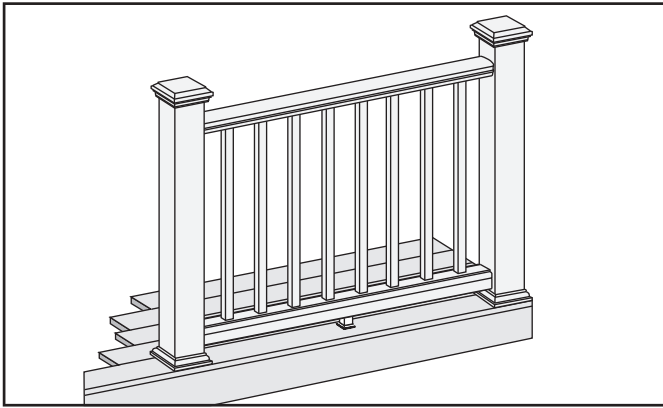
**NO** es necesario cortar el revestimiento del poste.

- A. Poste tratado a presión con revestimiento de poste Trex Transcend o montaje de poste Trex.\*\*
- B. Riel de corona (utilice el riel universal si construye un diseño tipo cóctel o tradicional con universal con insertos de vidrio)
- C. Parte inferior universal
- D. El panel de vidrio templado (**NO** se incluye en el kit)

Consulte la página 45 sobre "Cómo instalar una baranda estándar con panel de vidrio"; página 47 sobre "Cómo instalar una baranda tipo cóctel con panel de vidrio" (\*\*NOTA: Los montajes de postes Trex no se pueden utilizar con este tipo de baranda), y la página 48 sobre "Cómo instalar una baranda tipo tradicional con panel de vidrio".

**NOTA:** Los paneles de vidrio **NO** se recomiendan para aplicación en escaleras.

# CÓMO INSTALAR LAS BARANDAS ESTÁNDAR TREX TRANSCEND



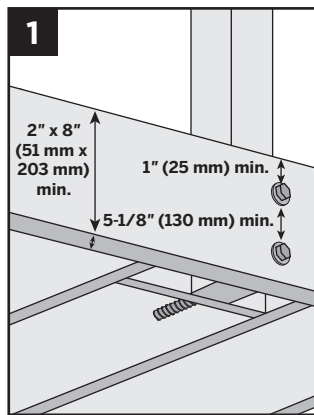
Lea todas las instrucciones ANTES de la instalación.

**Importante:** Los revestimientos de los postes **NO** se deben cortar para este estilo de diseño.

## Instalación de postes tratados a presión

» Los postes se deben instalar a 6' (1,83 m) u 8' (2,44 m) en el centro para acomodar la longitud adecuada de la baranda.

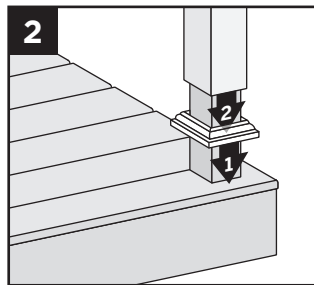
- » Fije los postes utilizando pernos de carruaje de 1/2" (130 mm).
- » El tamaño mínimo de viga es de 2" x 8" (51 mm x 203 mm).
- » Los pernos superiores deben estar a 1" (25 mm) de la parte superior de las vigas.
- » Los pernos inferiores deben estar a 5-1/8" (130 mm) de los pernos superiores.



**NOTA:** Se pueden agregar bloques para dar más resistencia.

## Instalación de los faldones de revestimiento del poste y del revestimiento del poste

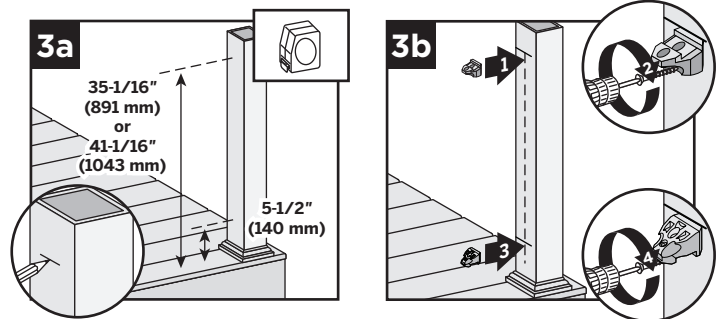
2. Deslice el faldón del revestimiento del poste hacia abajo para que descance sobre la superficie de la terraza. Deslice el revestimiento del poste y coloque el faldón interior del revestimiento del poste.



**NOTA:** Se pueden usar cuñas para instalar el revestimiento del poste.

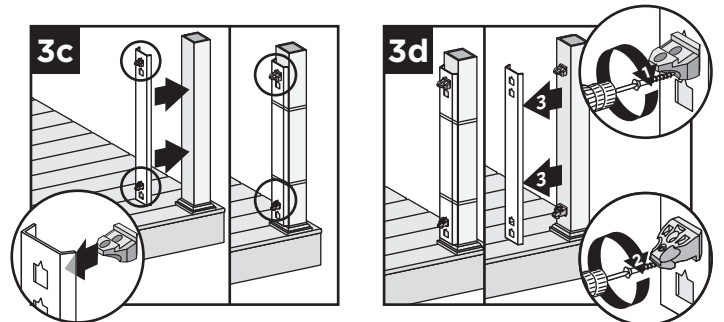
## Instalación de las abrazaderas de soporte de la baranda (RSB)

**Opción 1:** Sin plantilla de baranda TrexExpress



- 3a. Desde la superficie de la terraza marque una distancia de 5-1/2" (140 mm) y 35-1/16" (891 mm) **O** para una altura de 42" (1067 mm) marque una distancia de 5-1/2" (140 mm) y 41-1/16" (1043 mm) desde la superficie de la terraza.
- 3b. Coloque los RSB directamente debajo de las marcas, céntralos en los postes y asegúrelos con tornillos para madera de 2" (51 mm) (se proporcionan con el revestimiento para postes). **Coloque los RSB superiores con el lado plano hacia ARRIBA, los RSB inferiores con el lado plano hacia ABAJO.**

**Opción 2:** Con plantilla de baranda TrexExpress



- 3c. Coloque los RSB en la plantilla. **Coloque los RSB superiores con el lado plano hacia ARRIBA, los RSB inferiores con el lado plano hacia ABAJO.** Asegure la plantilla al poste con cinta adhesiva o con una banda de caucho, con la parte inferior de la plantilla apoyada en el faldón del poste.
- 3d. Asegure los RSB con tornillos para madera de 2" (51 mm) (se proporcionan con el kit de barandas) y retire la plantilla.

**NOTAS:** Es necesario seguir pasos especiales cuando se usa plantilla plástica TrexExpress de 6" x 6" (152 mm x 152 mm).

- » Corte 1/2" (13 mm) de la parte inferior (con las flechas azules hacia arriba) en la herramienta **ANTES** del primer uso.
- » Coloque los RSB superiores **ÚNICAMENTE**, 6" (152 mm) más arriba para el riel de 42" (1067 mm) de altura.
- » Asegure los RSB con tornillos para madera de 2-1/2" (64 mm) (se proporcionan con el revestimiento para postes) y retire la plantilla.

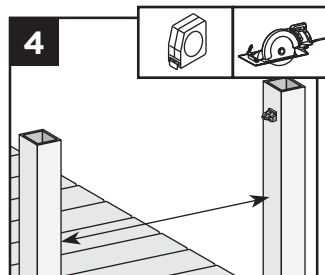




# CÓMO INSTALAR LAS BARANDAS ESTÁNDAR/CONTINUACIÓN TREX TRANSCEND

## Para cortar barandas

4. Mida entre los postes y corte los rieles a la misma longitud.



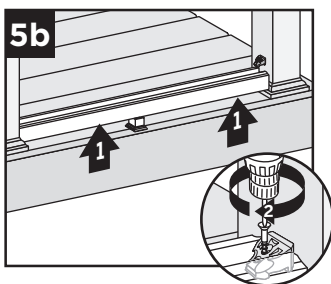
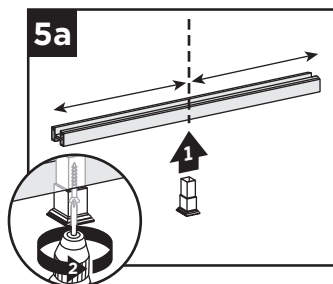
## NOTAS:

- » Si utiliza juntas de barandas opcionales, reste 1/16" (1,5 mm) de cada extremo.
- » Fije los espaciadores de balaustres a la baranda antes de cortar, para permitir cortes más nítidos y menos trabajo.
- » Cuando mida, corte las longitudes de cada lado de la baranda y del espaciador del balaustre para asegurar que las distancias entre balaustres sean iguales en todas las secciones de la baranda.
- » En algunos casos, la junta puede fijarse antes de apretar la baranda al RSB.
- » si las juntas están muy apretadas, utilice un destornillador de cabeza plana para comprimir las pestañas de la junta si está atorada fuera del riel.

## Fijar el riel inferior (Riel universal), agregar agujeros de drenaje y bloqueador de pie

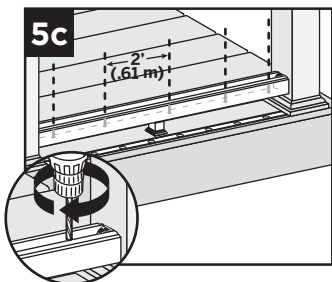
### NOTA:

- » **LOS BLOQUEADORES DE PIE VIENEN CON INSTRUCCIONES ESPECÍFICAS SOBRE CÓMO FIJARLOS A LA BARANDA, ADEMÁS DEBE CONSULTAR ESTAS INSTRUCCIONES.**



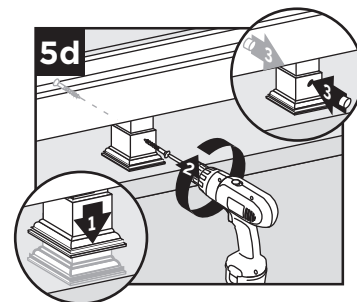
- 5a. Centre el bloqueador de pie en el canal del riel universal o en el riel inferior y fije. **NO** prolongue el bloqueador de pie.
- 5b. Levante el riel inferior para que los RSB estén en el canal y fije los tornillos autorroscantes (incluidos).

- 5c. Centre y perforo agujeros de drenaje de 5/16" (8 mm) a través de los canales del riel inferior para permitir que drene el agua. Los agujeros deben colocarse entre los dos primeros balaustres en cada lado y aproximadamente con una separación de 2' (610 mm) a lo largo de la longitud del riel.

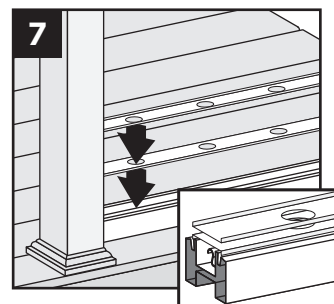
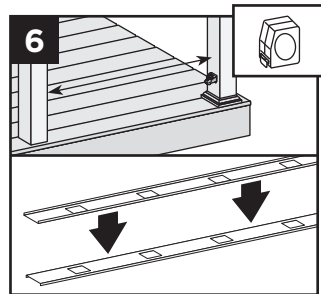


**NOTA:** Para determinar las ubicaciones de los agujeros de drenaje, coloque temporalmente el espaciador de balaustre inferior a la par del riel inferior y marque las ubicaciones correspondientes dentro del canal.

- 5d. Pliegue el bloqueador de pie y atornille los lados opuestos. Coloque los tapones de los tornillos.

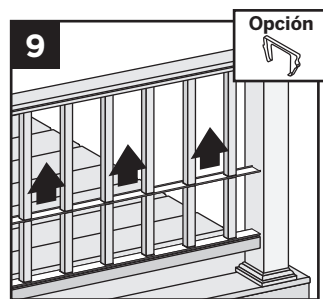
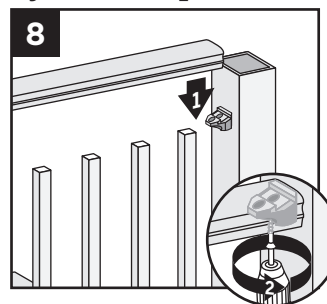


## Colocación de los espaciadores de balaustres y los balaustres



6. Corte los espaciadores de los balaustres a la misma longitud que los rieles, con la misma separación par que los agujeros estén alineados.
7. Inserte el espaciador de balaustre en el riel inferior. Coloque el espaciador de balaustre invertido en la parte superior del primer espaciador de balaustre. Coloque los balaustres en los agujeros del espaciador de balaustres.

## Fijar el riel superior. Riel de corona.

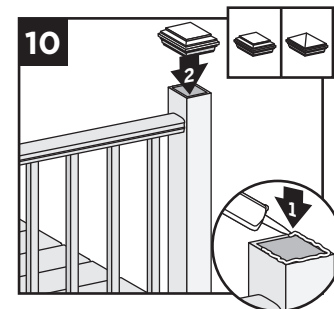


8. Coloque el riel de corona sobre los RSB con balaustres en los canales del riel. Fije el riel superior al RSB con dos tornillos autorroscantes (incluidos).
9. Deslice el espaciador de balaustre hacia arriba y colóquelo a presión en el riel superior. Coloque las juntas opcionales para el riel superior en cada extremo del riel.

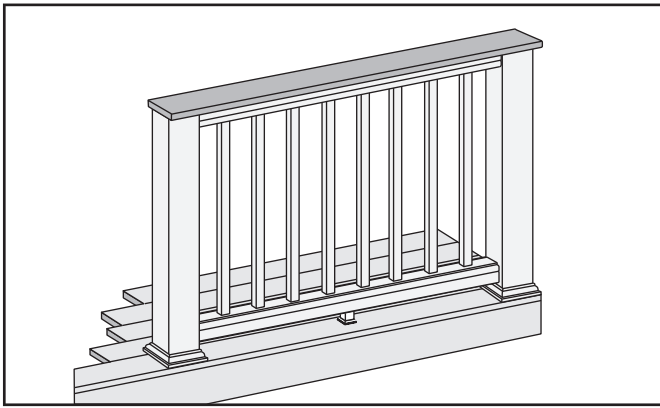
## Fijar los remates de los postes

10. Asegure los remates de los postes con silicona o adhesivo de PVC.

**NOTA:** Limpie el exceso de adhesivo antes de que se seque.



# CÓMO INSTALAR LAS BARANDAS TIPO CÓCTEL TREX TRANSCEND



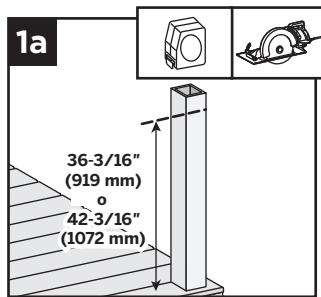
**Importante: SOLO** use con poste y revestimiento para poste de 4" x 4" (102 mm x 102 mm). El corte del poste y del revestimiento para postes **SOLO** se aplica a la baranda tipo cóctel.

- 1. Instalación de postes tratados a presión**  
Ver las instrucciones en la página 40.

## Cortar los revestimientos de los postes y los postes

- 1a. Marque y corte el poste y el revestimiento para postes midiendo desde la superficie de la terraza:

- » 36-3/16" (919 mm) para una altura de 36" (914 mm).
- » 42-3/16" (1072 mm) para una altura de 42" (1067 mm).



2. **Instalación de los faldones de revestimiento del poste y del revestimiento del poste**  
Ver las instrucciones en la página 40.

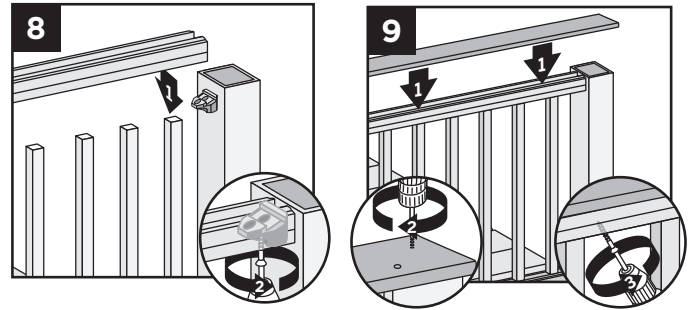
3. **Instalación de las abrazaderas de soporte de la baranda (RSB)**  
Ver las instrucciones en la página 40.

4. **Para cortar barandas**  
Ver las instrucciones en la página 41.

5. **Fijar el riel inferior (Riel universal), agregar agujeros de drenaje y bloqueador de pie**  
Ver las instrucciones en la página 41.

- 6-7. **Colocación de los espaciadores de balaustres y los balaustres**  
Ver las instrucciones en la página 41.

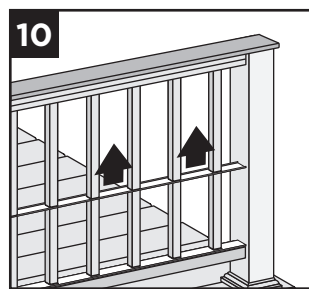
## Fijación del riel universal invertido como riel superior



8. Coloque el riel universal invertido en los RSB con balaustres en canal. Fije el riel superior universal a los RSB con dos tornillos autorroscantes (*incluidos*).
9. Coloque las tablas de terraza (**NO** use tablas para terraza *Escapes para el riel superior*) sobre los rieles universales. Fije las tablas a cada poste con los tornillos para material compuesto recomendados por Trex (cantidad de 2 por cada extremo de tabla). Asegure las tablas a los rieles universales por la parte de abajo de la baranda a la parte inferior de la tabla para terraza con tornillos de cabeza alomada de 2" (51 mm) (*no se incluyen*) en un ángulo cada 16" (406 mm) en el centro.

### NOTAS IMPORTANTES:

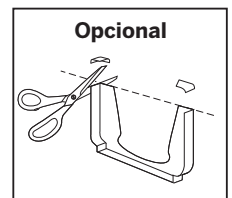
- » Si usa baranda **Select**, **USE** una longitud máxima de tornillo de 1-3/4" (44 mm) y **NO** tornillos de 2" (51 mm).
- » Los tornillos que se usan para fijar la tabla de la terraza a la baranda **DEBEN** fijarse en ángulo para evitar que los tornillos penetren a través de la parte superior de la tabla de la terraza.



10. Deslice los espaciadores de balaustre hacia arriba y colóquelos a presión en los rieles universales.

**NOTA:** Si es necesario, corte las puntas de las juntas de los rieles antes de la instalación.

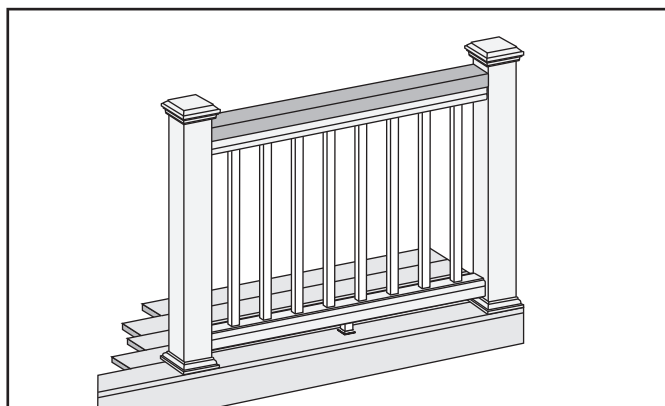
11. Corte los postes en bisel donde se juntan dos tablas de terraza.



### NOTAS:

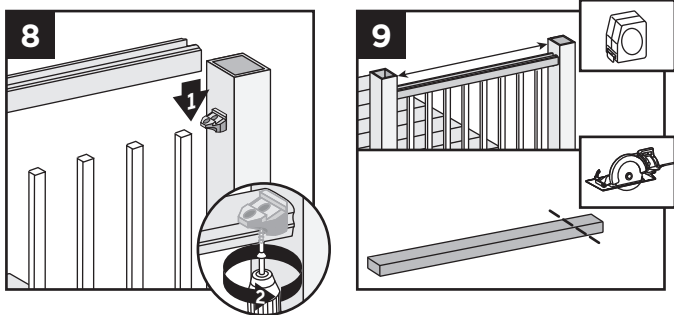
- » Si la instala en temperaturas inferiores a 40 °F (4,5 °C), deje un espacio de 1/8" (3 mm) entre las tablas para terraza.
- » Las tablas de la terraza pueden sobresalir del extremo del último poste un máximo de 1/2" (13 mm).

# CÓMO INSTALAR LAS BARANDAS TRADICIONALES TREX TRANSCEND



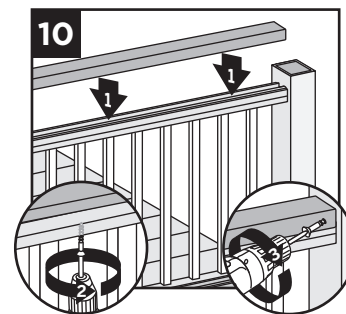
1. **Instalación de postes tratados a presión**  
*Ver las instrucciones en la página 40.*
2. **Instalación de los faldones de revestimiento del poste y del revestimiento del poste**  
*Ver las instrucciones en la página 40.*
3. **Instalación de las abrazaderas de soporte de la baranda (RSB)**  
*Ver las instrucciones en la página 40.*
4. **Para cortar barandas**  
*Ver las instrucciones en la página 41.*
5. **Fijar el riel inferior (Riel universal), agregar agujeros de drenaje y bloqueador de pie**  
*Ver las instrucciones en la página 41.*
- 6-7. **Colocación de los espaciadores de balaustres y los balaustres**  
*Ver las instrucciones en la página 41.*

## Fijación del riel universal invertido como riel superior

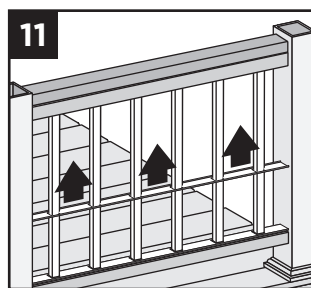


8. Coloque el riel universal invertido en los RSB con balaustres en canal. Fije el riel superior universal con dos tornillos autorroscantes (*incluidos*).
9. Mida la distancia entre los postes y corte 2" x 4" (51 mm x 102 mm) de largo.

10. Coloque 2" x 4" (51 mm x 102 mm) en el riel universal. Fije la tabla al riel con tornillos de cabeza alomada de 2" (51 mm) (*no se incluyen*) cada 16" (406 mm) en el centro.



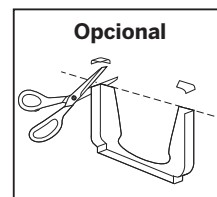
Perfore un orificio piloto y atornille en ángulo con un tornillo de 2-1/2" (64 mm) en cada extremo de las 2" x 4" (51 mm x 102 mm) dentro del poste en el lado trasero del riel (el lado que no se orienta hacia la terraza).



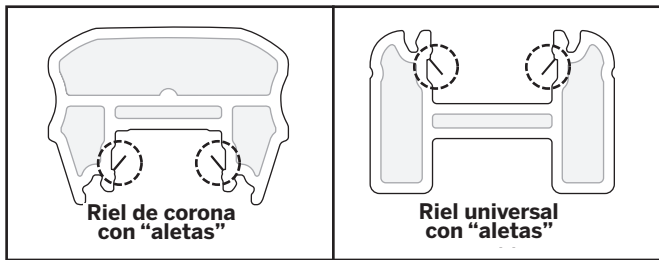
11. Deslice el espaciador de balaustre hacia arriba y colóquelos a presión en el riel universal.

**NOTA:** Si es necesario, corte las puntas de las juntas de los rieles antes de la instalación.

12. **Fijación de los remates de los postes**  
*Ver las instrucciones en la página 41.*



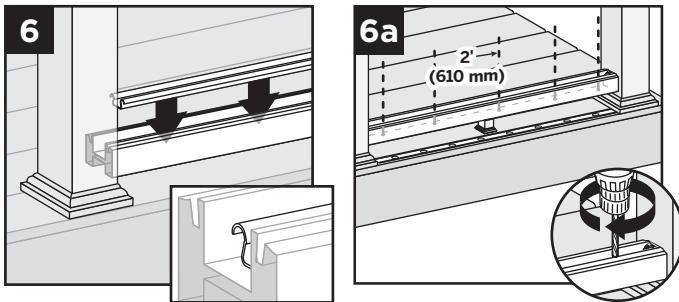
# CÓMO INSTALAR BALAUSTRES DE ALUMINIO REDONDOS O CUADRADOS TREX TRANSCEND



**NOTA:** Los estilos antiguos de rieles universales y de corona tienen "aletas" dentro de los canales. Con **EXTREMA PRECAUCIÓN**, retire/corte las aletas de cada lado para ajustar la tira de adaptación del balaustre de aluminio.

1. **Instalación de postes tratados a presión**  
Ver las instrucciones en la página 40.
2. **Instalación de los faldones de revestimiento del poste y del revestimiento del poste**  
Ver las instrucciones en la página 40.
3. **Instalación de las abrazaderas de soporte de la baranda (RSB)** Ver las instrucciones en la página 40.
4. **Para cortar barandas**  
Ver las instrucciones en la página 41.
5. **Fijación del riel inferior (riel universal) y el bloqueador de pie** Ver las instrucciones en la página 41.

## Instalación de la franja adaptadora para balaustres de aluminio y espaciadores de balaustre

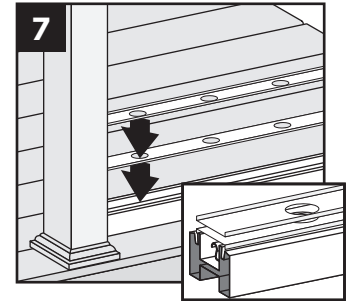


6. Después de que se haya instalado completamente el riel inferior, coloque la franja de adaptador de balaustre de aluminio en el canal del riel inferior, asegurándose de que esté asentado totalmente en el canal. Cuando las longitudes del riel no son las estándar, la franja del adaptador de balaustre deberá cortarse 2-1/2" (64 mm) más corto que el riel para permitir un espacio para los RSB en cada extremo.
- 6a. Centre y perfora agujeros de drenaje de 5/16" (8 mm) a través de los canales del riel inferior y la franja adaptadora para permitir que drene el agua. Los agujeros deben colocarse entre los dos primeros balaustres en

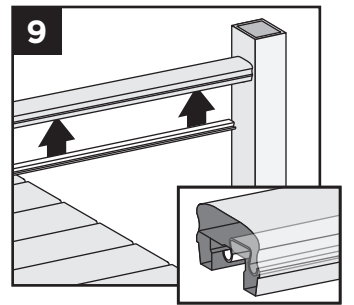
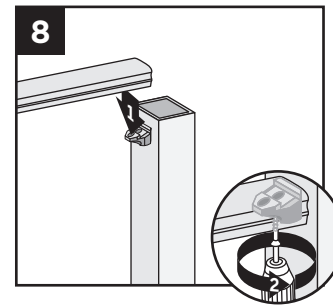
cada lado y aproximadamente con una separación de 2" (610 mm) a lo largo de la longitud del riel.

**NOTA:** Para determinar las ubicaciones de los agujeros de drenaje, coloque temporalmente el espaciador de balaustre inferior a la par del riel inferior y marque las ubicaciones correspondientes dentro del canal.

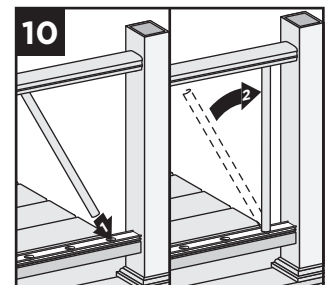
7. Inserte el espaciador de balaustre en el riel inferior. Coloque el espaciador de balaustre invertido en la parte superior del primer espaciador de balaustre.



## Fijar el riel superior, la franja del adaptador de balaustre de aluminio y los balaustres y espaciadores inferiores de balaustre.



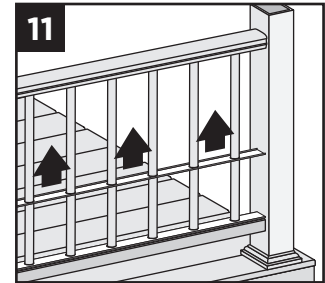
8. Coloque el riel o corona sobre los RSB con balaustres en los canales del riel. Fije el riel superior al RSB con dos tornillos autorroscantes (incluidos).
9. Después de que se haya instalado completamente el riel superior, coloque la franja de adaptador de balaustre de aluminio en el canal del riel superior, asegurándose de que esté asentado totalmente en el canal.
10. Trabajando en un pequeño ángulo, presione el balaustre en los espaciadores de balaustre y en la franja de los adaptadores de balaustre de aluminio inferiores, asegurándose de que los balaustres queden apretados. Cuando los balaustres estén asentados en la franja de los adaptadores de balaustre de aluminio del riel inferior, maniobre el balaustre en la franja del adaptador de balaustre de aluminio del riel superior. Será necesario ejercer alguna fuerza para colocar los balaustres a presión y nivelarlos.



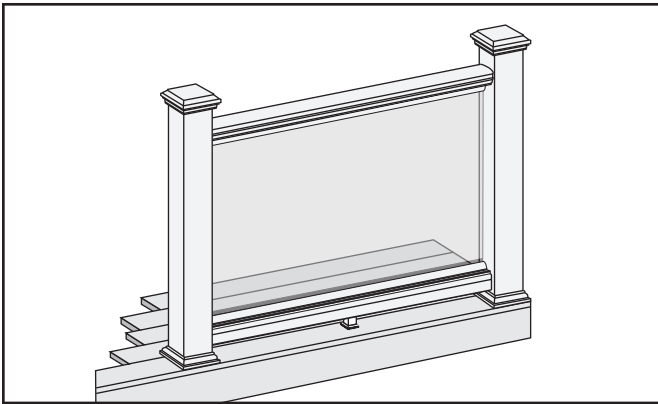
## CÓMO INSTALAR BALAUSTRES DE ALUMINIO REDONDOS O CUADRADOS/CONTINUACIÓN TREX TRANSCEND

**CONSEJO:** Asegúrese de que los balaustres estén a nivel antes de intentar deslizar los espaciadores de balaustres hacia arriba. Esto permitirá que el espaciador de balaustre se deslice libremente hacia arriba y se trabe en el riel superior. Se recomienda usar un martillo de caucho para golpear suavemente los balaustres para llevarlos a nivel.

- Deslice el espaciador de balaustre hacia arriba y colóquelo a presión en el riel superior. Coloque las juntas opcionales para el riel superior en cada extremo del riel.



## CÓMO INSTALAR BARANDAS ESTÁNDAR CON PANEL DE VIDRIO TREX TRANSCEND



**NOTAS: Lea todas las instrucciones ANTES de la instalación.**

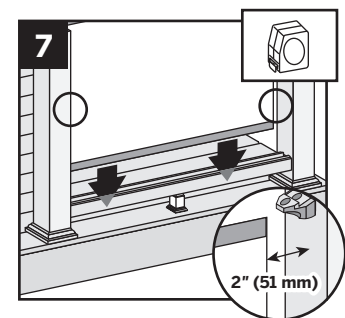
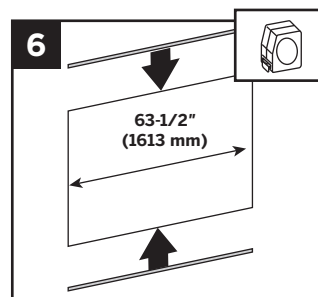
- » Debe comprar paneles de vidrio templado de 1/4" (6 mm). Ver dimensiones más adelante.
- » Los paneles de vidrio **SOLO** son para uso con un espaciado de postes máximo de 6' (1,83 m) entre centros.
- » **NO** se recomienda para aplicación de escaleras.

### DIMENSIONES DEL PANEL DE VIDRIO TEMPLADO

- » **riel alto 36" (914 mm):**  
1/4" x 30" x 63-1/2" máx.  
(6 mm x 762 mm x 1613 mm)
- » **riel alto 42" (1067 mm):**  
1/4" x 36" x 63-1/2" máx.  
(6 mm x 914 mm x 1613 mm)

- Instalación de postes tratados a presión**  
*Ver las instrucciones en la página 40.*
- Instalación de los faldones de revestimiento del poste y revestimiento del poste** *Ver las instrucciones en la página 40.*
- Instalación de las abrazaderas de soporte de la baranda (RSB)** *Ver las instrucciones en la página 40.*
- Para cortar barandas**  
*Ver las instrucciones en la página 41.*
- Fijar el riel inferior (Riel universal), agregar agujeros de drenaje y bloqueador de pie**  
*Ver las instrucciones en la página 41.*

**Fijar las juntas de sellado y colocar el panel en posición**

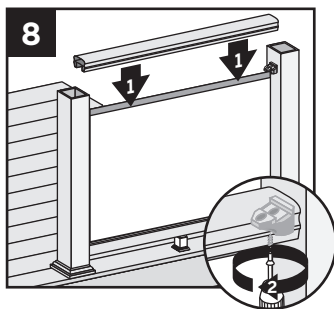


- Empujar la moldura de borde negro en los bordes superior e inferior del panel. Asegúrese de que la moldura esté en toda la longitud del vidrio. Se puede cortar moldura adicional con una hoja de afeitar o con tijeras.
- Coloque el panel en posición con la junta de sellado en el canal del riel inferior. Centre el panel entre los postes dejando un espacio para aire de alrededor de 2" (51 mm) en cada lado del panel.

## CÓMO INSTALAR BARANDAS ESTÁNDAR CON PANEL DE VIDRIO/CONTINUACIÓN TREX TRANSCEND

### fijar riel superior (corona)

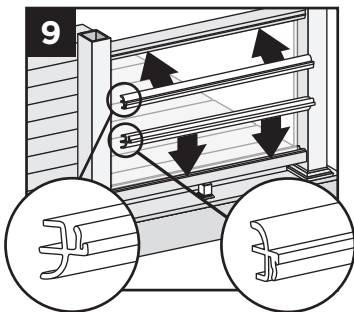
8. Coloque el riel superior sobre las abrazaderas de RSB y el panel de vidrio. Asegure el riel a los RSB con tornillos autorroscantes de 1-1/2" (38 mm) (incluidos).



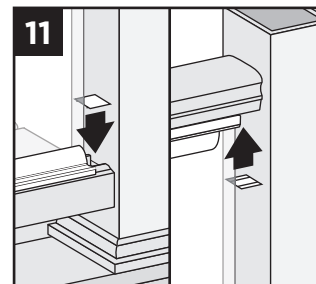
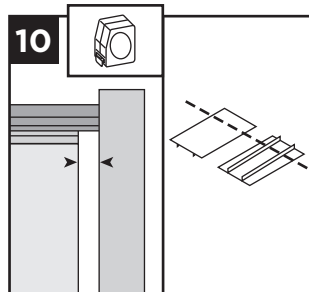
**NOTA:** Evite golpear el panel de vidrio mientras perfora.

### Fijar el molde de soporte del panel

9. Presione el molde de soporte del panel en el riel para la conexión completa. El molde de soporte del panel del riel inferior descansa sobre la parte superior del riel. El molde de soporte del panel del riel superior se coloca a nivel del riel.

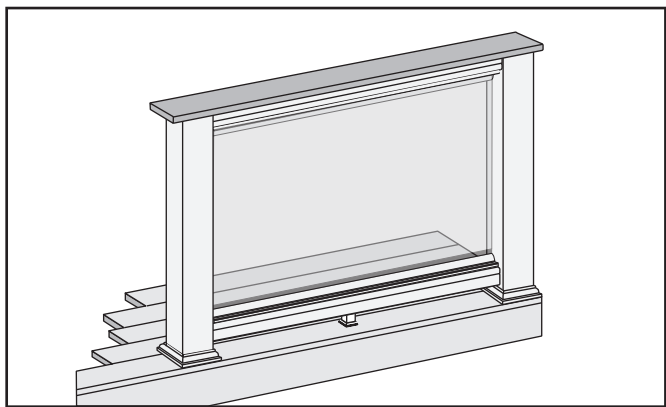


### Soportes ocultos



10. Corte los espaciadores de balaustres Transcend en cuatro longitudes iguales a la distancia entre los postes y el panel de vidrio. Corte lentamente, uno a la vez, y evite que se astille.
11. Coloque el espaciador a presión dentro del riel inferior y superior para ocultar los soportes y crear una apariencia nítida.
12. **Fijar los remates de los postes**  
Ver las instrucciones en la página 41.

## CÓMO FIJAR BARANDAS TIPO CÓCTEL CON PANEL DE VIDRIO TREX TRANSCEND



### NOTAS: Lea todas las instrucciones ANTES de la instalación.

- » Debe comprar paneles de vidrio templado de 1/4" (6 mm). Ver dimensiones a la derecha.
- » Los paneles de vidrio **SOLO** son para uso con un espaciado de postes máximo de 6' (1,83 m) entre centros.
- » **NO** se recomienda para aplicación de escaleras.
- » Los montajes de postes de Trex no se pueden utilizar para esta aplicación.

### DIMENSIONES DEL PANEL DE VIDRIO TEMPLADO

- » **riel alto 36" (914 mm):**  
1/4" x 30" x 63-1/2" máx.  
(6 mm x 762 mm x 1613 mm)
- » **riel alto 42" (1067 mm):**  
1/4" x 36" x 63-1/2" máx.  
(6 mm x 914 mm x 1613 mm)

1. **Instalación de postes tratados a presión**  
Ver las instrucciones en la página 40.

**NOTA:** Si instala vidrio con el diseño de riel tipo cóctel, se deben cortar los postes del riel y el revestimiento del poste.

# CÓMO FIJAR BARANDAS TIPO CÓCTEL CON PANEL DE VIDRIO/CONTINUACIÓN TREX TRANSCEND

## 1a. Cortar los revestimientos de los postes y los postes

Ver las instrucciones en la página 42.

## 2. Instalación de los faldones de revestimiento del poste y del revestimiento del poste

Ver las instrucciones en la página 40.

## 3. Instalación de las abrazaderas de soporte de la baranda (RSB)

Ver las instrucciones en la página 40.

## 4. Para cortar barandas

Ver las instrucciones en la página 41.

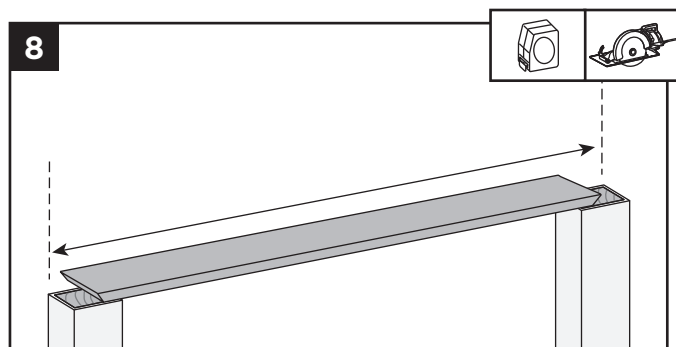
## 5. Fijación del riel inferior (riel universal), y el bloqueador de pie

Ver las instrucciones en la página 41.

## 6-7. Fijar las juntas de sellado y colocar el panel en posición

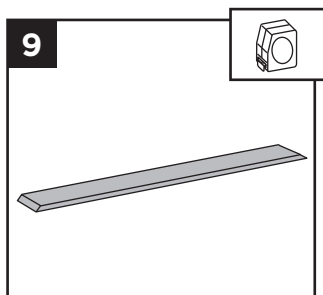
Ver las instrucciones en la página 45.

### Fijar el riel superior

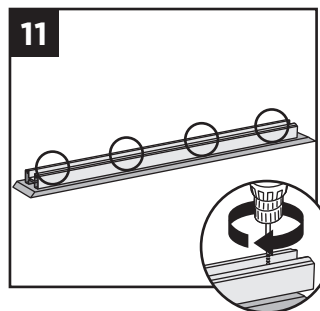
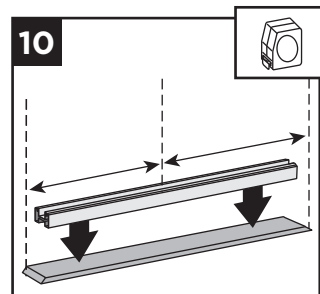


8. Cortar las tablas de la terraza a la longitud adecuada para la separación de la baranda, recuerde incluir espacio adicional en cada lado de la tabla de la terraza para permitir que se fije el poste. Las tablas deberán cubrir 1/2 del poste tratado a presión para permitir que se pueda sujetar después. Si incluye material adicional de terraza en cada uno de los lados, este se puede cortarse más tarde, si se necesita.

9. Coloque las tablas invertidas de la terraza (coloque la parte superior de la tabla de la terraza hacia abajo) sobre una superficie limpia y plana. **(NO** utilice tablas de terraza Escapes para el riel superior).



10. Coloque el riel universal (oriente este adecuadamente para que cuando se voltee, el riel universal acoja el espaciador del balaustre y los balaustres) sobre la tabla de la terraza, centrado en ambas direcciones para permitir el ajuste final al poste.



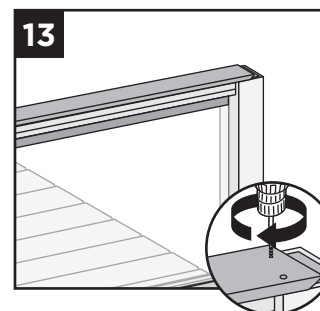
11. Asegure la tabla de la terraza al riel universal con tornillos de cabeza plana de 2" (51 mm) (no incluidos) aproximadamente cada 16" (406 mm) del centro en ángulo. **(NO apriete demasiado.** Fije por debajo de la baranda en la parte inferior de la tabla de la terraza).

### NOTAS IMPORTANTES:

- » Si usa baranda Select, **USE** una longitud máxima de tornillo de 1-3/4" (45 mm) y **NO** tornillos de 2" (51 mm).
- » Los tornillos que se usan para fijar la tabla de la terraza a la baranda **DEBEN** fijarse en ángulo para evitar que los tornillos penetren a través de la parte superior de la tabla de la terraza.

12. Coloque el riel universal invertido con las tablas de la terraza fijas a los RSB con el panel de vidrio en el canal. Fije el riel universal al RSB con dos tornillos autorroscantes (incluidos).

13. Fije las tablas de la terraza al poste (asegúrese de que los tornillos se fijen al poste de madera) con los tornillos para materiales compuestos Trex recomendados (una cantidad de 2 por cada extremo de la tabla).

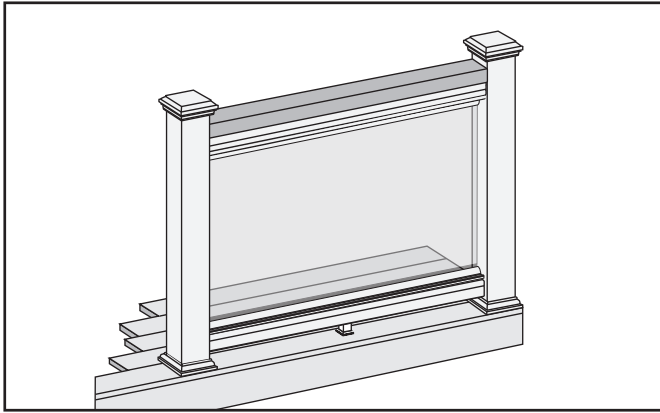


14. **Fijar los moldes de soporte del panel**  
Ver las instrucciones en la página 46.

15-16. **Soportes ocultos**

Ver las instrucciones en la página 46.

# CÓMO FIJAR BARANDAS TIPO TRADICIONAL CON PANEL DE VIDRIO TREX TRANSCEND



**NOTAS: Lea todas las instrucciones ANTES de la instalación.**

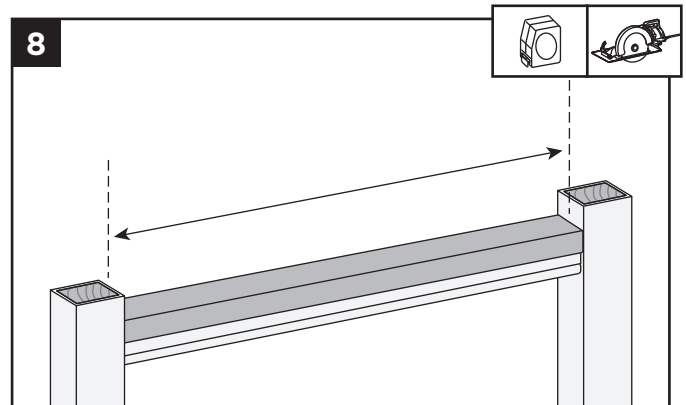
- » Debe comprar paneles de vidrio templado de 1/4" (6 mm). Ver dimensiones más adelante.
- » Los paneles de vidrio **SOLO** son para uso con un espaciado de postes máximo de 6' (1,83 m) entre centros.
- » **NO** se recomienda para aplicación de escaleras.

**DIMENSIONES DEL PANEL DE VIDRIO TEMPLADO**

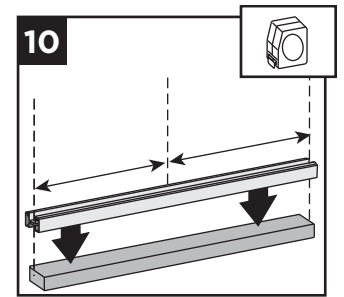
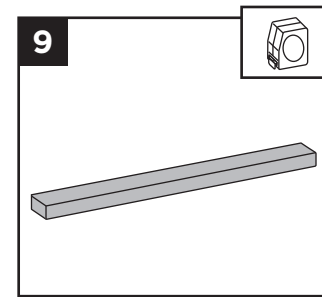
- » **riel alto 36" (914 mm):**  
1/4" x 30" x 63-1/2" máx.  
(6 mm x 762 mm x 1613 mm)
- » **riel alto 42" (1067 mm):**  
1/4" x 36" x 63-1/2" máx.  
(6 mm x 914 mm x 1613 mm)

1. **Instalación de postes tratados a presión**  
*Ver las instrucciones en la página 40.*
2. **Instalación de los faldones de revestimiento del poste y del revestimiento del poste**  
*Ver las instrucciones en la página 40.*
3. **Instalación de las abrazaderas de soporte de la baranda (RSB)**  
*Ver las instrucciones en la página 40.*
4. **Para cortar barandas**  
*Ver las instrucciones en la página 41.*
5. **Fijación del riel inferior (riel universal), y el bloqueador de pie**  
*Ver las instrucciones en la página 41.*
- 6-7. **Fijar las juntas de sellado y colocar el panel en posición**  
*Ver las instrucciones en la página 45.*

**Fijar el riel superior**

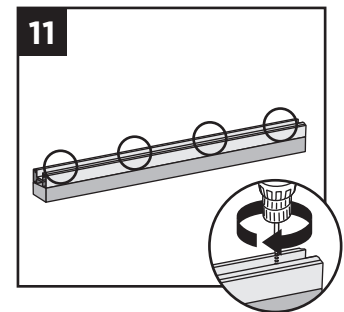


8. Corte 2" x 4" (51 mm x 102 mm) a la misma longitud del riel universal invertido.



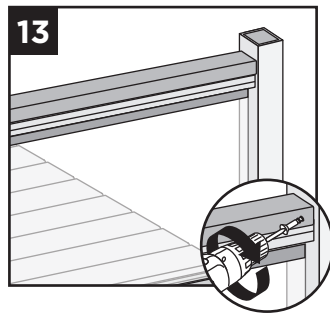
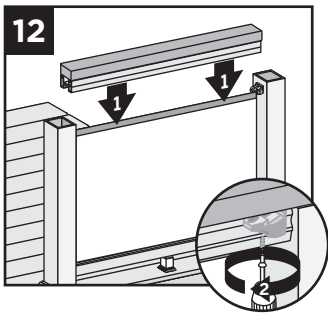
9. Coloque 2" x 4" (51 mm x 102 mm) invertido (coloque la parte superior hacia abajo) sobre una superficie limpia y plana.
10. Coloque el riel universal (recuerde orientarlo adecuadamente para que cuando se voltee, el riel universal acogerá los balaustres y e), a 2" x 4" (51 mm x 102 mm), centrado.

11. Asegure 2" x 4" (51 mm x 102 mm) al riel universal con tornillos de cabeza plana de 2" (51 mm) (no incluidos) aproximadamente cada 16" (406 mm) entre centros.





## CÓMO FIJAR BARANDAS TIPO TRADICIONAL CON PANEL DE VIDRIO/CONTINUACIÓN TREX TRANSCEND



12. Coloque el riel universal invertido con 2" x 4" (51 mm x 102 mm) fijas a los RSB con el panel de vidrio en el canal. Fije el riel universal a los RSB con dos tornillos autorroscantes (*no incluidos*).
13. Perfore previamente un orificio piloto y atornille en ángulo con un tornillo de 2-1/2" (64 mm) en cada extremo de las 2" x 4" (51 mm x 102 mm) dentro del poste en el lado trasero (el lado que no se orienta hacia la terraza).

14. **Fijar los moldes de soporte del panel**  
*Ver las instrucciones en la página 46.*

- 15-16. **Soportes ocultos**

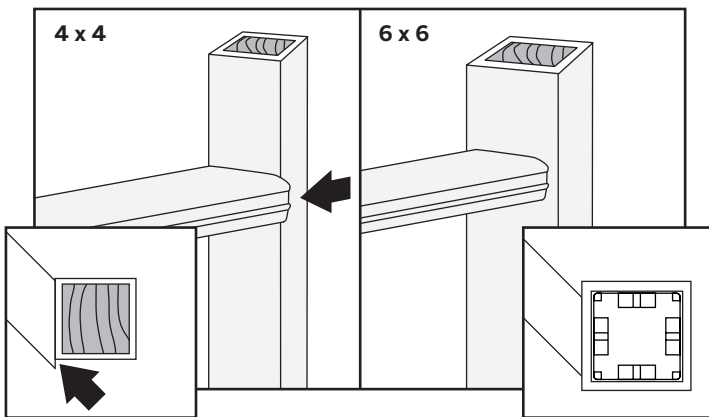
*Ver las instrucciones en la página 46.*

17. **Fijar los remates de los postes**

*Ver las instrucciones en la página 41.*

## CÓMO INSTALAR BARANDAS EN ÁNGULO TREX TRANSCEND (BARANDA DE CORONO Y UNIVERSAL)

**NOTA:** Los soportes de baranda Trex están diseñados para instalarse en un ángulo hasta de 45°.



- » **Pequeños ángulos** (1°–30°). Ambos revestimientos del poste, el de 4" x 4" (102 mm x 102 mm) y el de 6" x 6" (152 mm x 152 mm) funcionan bien.
- » **Ángulos grandes** (31°–45°). **UTILICE SOLO REVESTIMIENTO DE POSTES DE 6" x 6"** (152 mm x 152 mm) cuando instale sobre una superficie plana.
- » **ángulo de 45°** al utilizar revestimientos de postes de 4" x 4" (102 mm x 102 mm) **DEBE** utilizar soportes de boca de pájaro Transcend.

**NOTA:** La baranda deberá instalarse en la esquina de los postes.

- » Utilizando revestimientos para postes de 6" x 6" (152 mm x 152 mm) en un ángulo de 45°. Los soportes se instalan fuera de centro y utilizan juntas a 45° Transcend.
- » Las juntas de las barandas están diseñadas para ajustarse a ángulos de 0°, 22,5° y 45°. Las juntas se etiquetan con las medidas de ángulo adecuadas.

# CÓMO INSTALAR BARANDAS DE BOCA DE PÁJARO DE CORONA Y UNIVERSAL TREX TRANSCEND

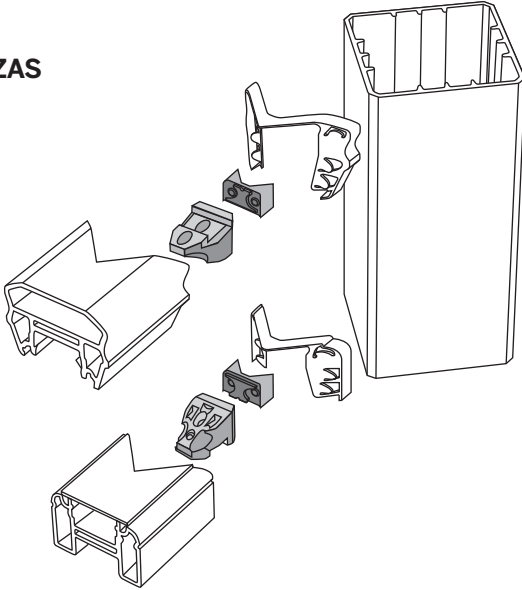
## NOTAS:

» Utilice con revestimiento de poste de 4" x 4" (102 mm x 102 mm) **ÚNICAMENTE**.

» Las juntas solo están diseñadas para usarse con barandas corona y universal Transcend.

Lea todas las instrucciones ANTES de la instalación.

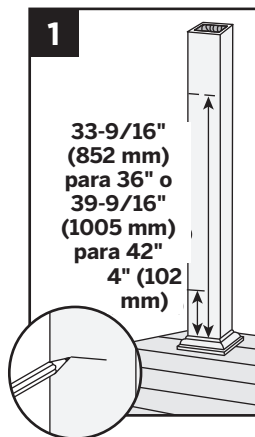
## PIEZAS



## Marcar postes

1. Mida y marque a una distancia de 4" (102 mm) y 33-9/16" (852 mm) hacia arriba desde el faldón del poste. Para un riel de 42" (1067 mm), la marca superior es de 39-9/16" (1005 mm) en el poste.

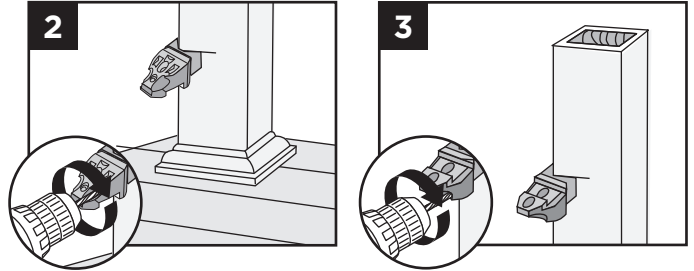
**NOTA:** Sin faldón, agregue 1-1/2" (38 mm) a las mediciones.



## Fijar los adaptadores

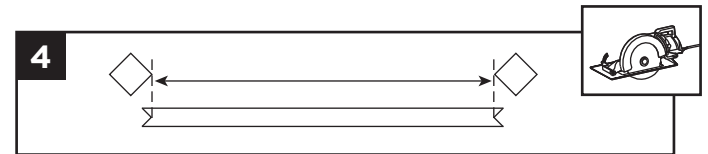
Conecte los adaptadores a los RSB.

## Perfore previamente los RSB inferiores y superiores.



2. Coloque los RSB con el adaptador (**la parte plana hacia ABAJO**) para el riel inferior, marque y perfore en el poste los agujeros de los tornillos con una broca de 1/8" (3 mm).
3. Coloque los RSB con el adaptador (**la parte plana hacia ARRIBA**) para el riel inferior, marque y perfore en el poste los agujeros de los tornillos con una broca de 1/8" (3 mm).

## Medición y corte de rieles



4. Mida de esquina a esquina entre los postes. Marque cortes a 45° en el riel con la plantilla de la herramienta de ensamblaje. El centro de la "V" es la distancia entre las esquinas de los postes.

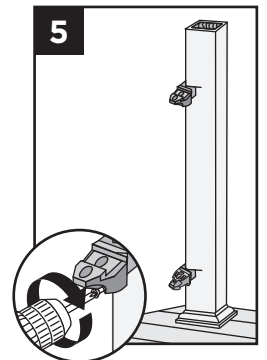
**NOTA:** Reste 1/16" (1,6 mm) de cada extremo para acomodar las juntas de los rieles.

## Fijar los RSB superior e inferior

5. Fije los RSB con los adaptadores a los postes con tornillos de madera (incluidos).

## NOTAS:

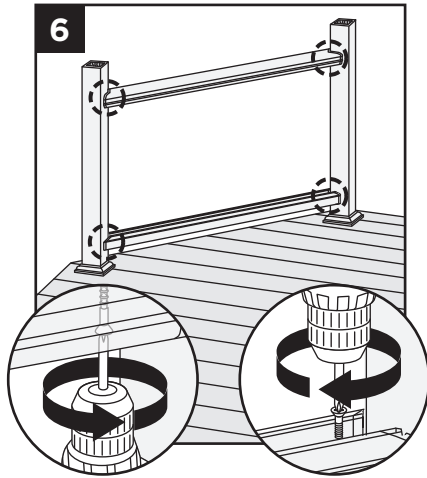
- » Perfore a un ángulo interior leve para hacer los agujeros en las marcas.
- » Extienda el riel inferior cortado en posición en la superficie de la terraza entre los postes antes de fijarse a los RSB inferiores. Podría haber algún tipo de dificultad para fijar el riel inferior si no puede hacer esto.



# CÓMO INSTALAR BARANDAS DE BOCA DE PÁJARO DE CORONA Y UNIVERSAL/CONTINUACIÓN TREX TRANSCEND

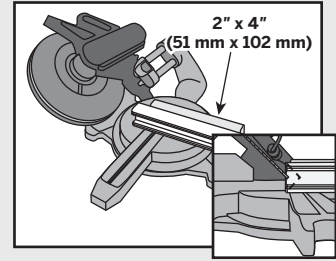
## Instalación de las barandas a los RSB

6. Fije los con tornillos autorroscantes (incluidos).



## Utilice una sierra de calar para cortar los rieles

1. Coloque 2" x 4" (51 mm x 102 mm) en el borde detrás del riel para permitir el corte completo.
2. Coloque la hoja a un ángulo de 45°.
3. Coloque el tope en la sierra para que la hoja viaje a la mitad de la profundidad de los rieles. Se pueden hacer varias pruebas de corte en material de desecho para colocar el tope de forma precisa.
4. Haga cortes en "V" en ambos extremos del riel.



**NOTA:** Los rieles de corona y universales Transcend requerirán de diferentes configuraciones de tope.

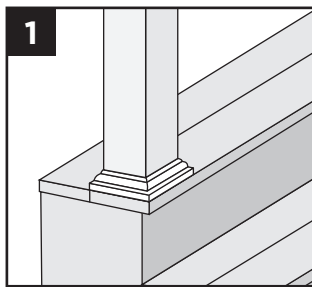
# CÓMO INSTALAR BARANDAS DE ESCALERA DE CORONA Y UNIVERSAL TREX TRANSCEND

Lea todas las instrucciones ANTES de la instalación.

**NOTA:** Todas las barandas y las juntas Transcend funcionan **SOLO PARA PENDIENTES DE ESCALERAS DE 32°-37°**.

## Instalación de postes, faldones de revestimiento de postes y revestimientos de poste para rieles de escaleras

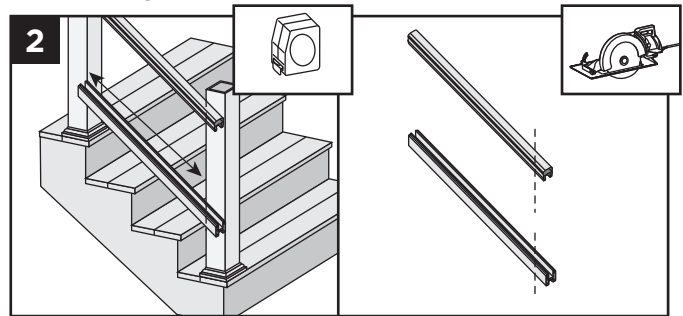
1. Instale postes, faldones del revestimiento del poste y los revestimientos del poste de acuerdo a las instrucciones de baranda estándar Transcend.



Ver página 40.

- » En la mayoría de los casos, un poste y un revestimiento de poste mayor que 39" (991 mm) se necesitará en la sección inferior del riel de escaleras para acomodar el ángulo de las escaleras.
- » Asegúrese de que los postes superior e inferior de las escaleras se instalan en la punta delantera de cada huella.

## Medición y corte de las barandas



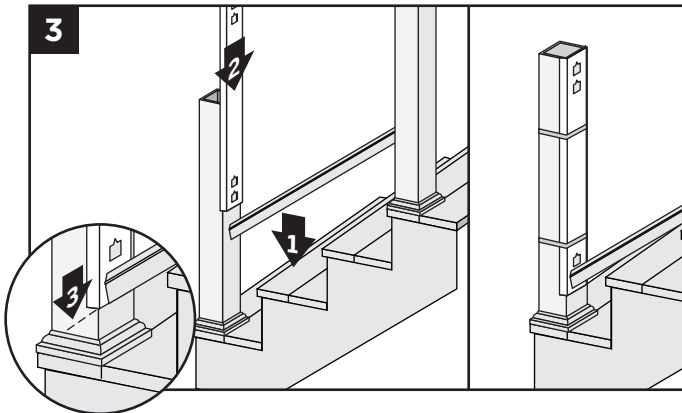
2. Coloque la baranda en la punta delantera de la huella y marque la línea de cada intersección. Corte los rieles en las marcas.

**NOTA:** Si utiliza juntas de barandas, reste 1/16" (1,6 mm) máximo en cada extremo y corte.



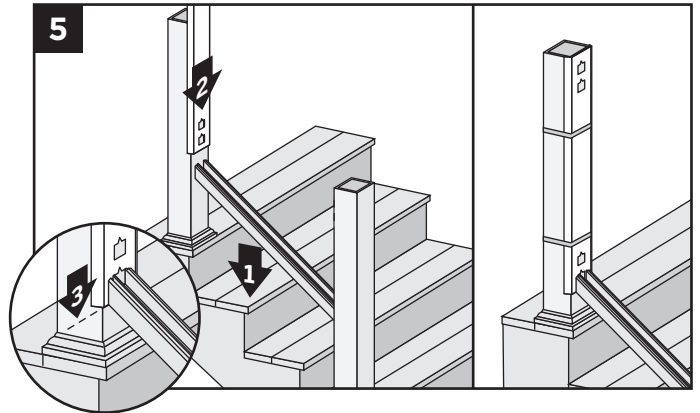
# CÓMO INSTALAR BARANDAS DE ESCALERA DE CORONA Y UNIVERSAL/CONTINUACIÓN TREX TRANSCEND

## Colocar los RSB en el poste INFERIOR



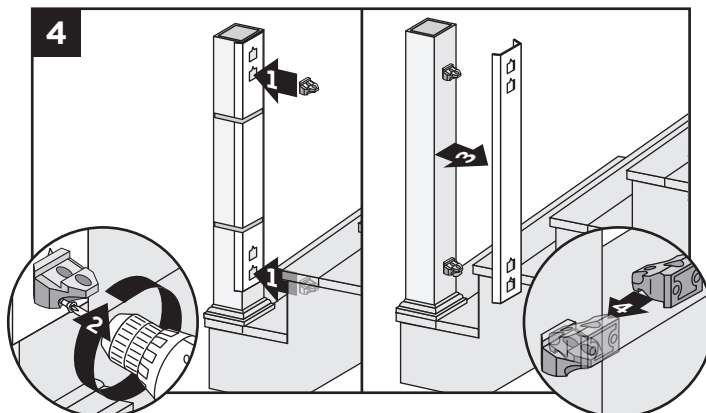
3. Coloque el riel inferior entre los postes y deslice la plantilla de la estructura de la baranda TrexExpress en posición con el riel inferior de la plantilla alineado con el extremo del riel inferior. Deje un espacio mínimo de 1" (25 mm) desde la huella del peldaño. Asegure la plantilla con bandas de caucho. Retire el riel.

## Colocar los RSB en el poste SUPERIOR



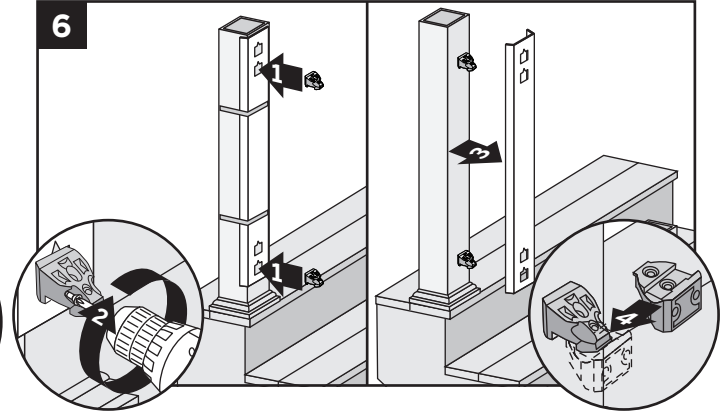
5. Coloque entre los postes el riel inferior previamente cortado. Deslice la plantilla de la estructura baranda TrexExpress en posición, alinee el riel inferior descrito en la plantilla con el extremo del riel inferior. Utilice las bandas de caucho para sostener la plantilla en su lugar. Retire el riel.

## Fije los RSB al poste INFERIOR



4. Fije los RSB superior e inferior al poste inferior, **con la parte plana hacia ARRIBA**, con los tornillos de madera incluidos. Retire la plantilla y coloque un segundo RSB hacia abajo y clave en cada soporte.

## Fije los RSB al poste SUPERIOR



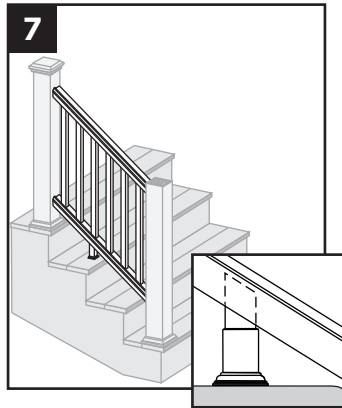
6. Fije los RSB superior e inferior a la parte superior del poste, **con el lado plano hacia ABAJO**. Retire la plantilla. Tome el segundo RSB y voltéelo hacia abajo y clave en cada soporte.



# CÓMO INSTALAR BARANDAS DE ESCALERA DE CORONA Y UNIVERSAL/CONTINUACIÓN TREX TRANSCEND

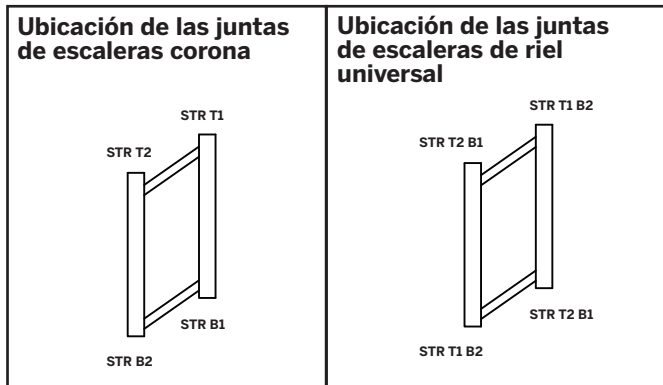
## Complete la instalación de los rieles de las escaleras

7. Instale los bloqueadores de pie antes de instalar el riel inferior. Consulte "Cómo instalar los bloqueadores de pie de baranda universal". Para aplicaciones de escaleras, corte la sección superior del bloqueador de pie en un ángulo que corresponda al del riel, perforo y asegure.



Instale los rieles superior e inferior, los balaustres y los espaciadores de los balaustres de acuerdo a las instrucciones previas, según el estilo de la baranda que se instala.

## Fijar juntas opcionales

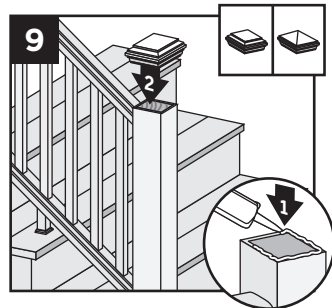


8. Las juntas de barandas de escaleras están diseñadas para ajustarse a pendientes de 32° a 37°. Las juntas están etiquetadas para asegurar la ubicación correcta.

## Fijación de los remates de los postes

9. Asegure los remates de los postes con silicona o adhesivo de PVC.

**NOTA:** Limpie el exceso de adhesivo antes que seque.

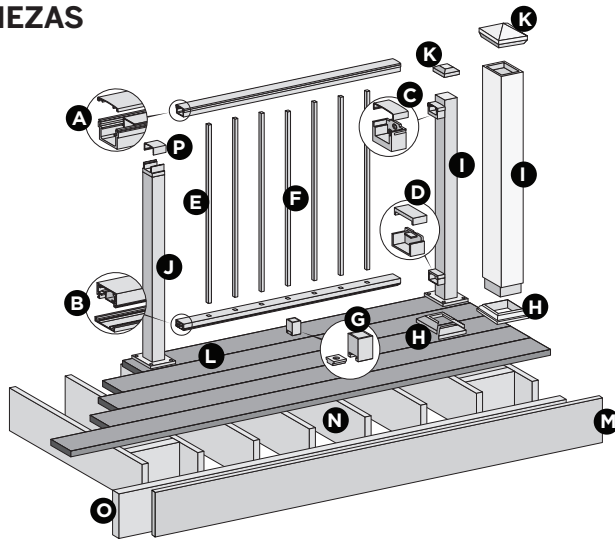


# BARANDA TREX REVEAL

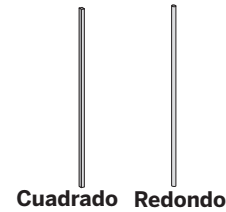
## NOTAS:

- » LAS BARANDAS REVEAL ESTÁN DISEÑADAS PARA FIJARSE A LOS POSTES INSTALADOS A UNA DISTANCIA DE SEPARACIÓN DE 6' (1,83 M) U 8' (2,44 M).
- » SI SE INSTALA A UNA LONGITUD DE SEPARACIÓN EXACTA DE 6' (1,83 M) U 8' (2,44 M), Y SE UTILIZA UNA CONFIGURACIÓN DE POSTE A POSTE, EL RIEL INFERIOR NO TENDRÁ QUE CORTARSE, PERO EL RIEL SUPERIOR DEBERÁ MEDIRSE (ASEGURÁNDOSE QUE LOS BALAUSTRÉS SE ALINEAN VERTICALMENTE) Y CORTARSE.
- » SI SE INSTALA A UNA LONGITUD DE SEPARACIÓN EXACTA DE 6' (1,83 M) U 8' (2,44 M), Y SE USAN CONFIGURACIONES CRUZADAS DE POSTE (LAS DISTANCIAS DE SEPARACIÓN DE UN POSTE TRANSVERSAL A OTRO IGUAL), NO SE TENDRÁ QUE CORTAR EL RIEL INFERIOR NI EL SUPERIOR.
- » ADEMÁS, TODAS LAS CONFIGURACIONES DE LOS EXTREMOS FINALES DE LOS POSTES, LOS RIELES SUPERIORES DEBEN MEDIRSE (ASEGURÁNDOSE DE ALINEAR LOS BALAUSTRÉS VERTICALMENTE) Y CORTARSE.
- » PARA LONGITUDES DE SEPARACIÓN DESIGUALES, EL RIEL SUPERIOR E INFERIOR DEBERÁ MEDIRSE (ASEGURÁNDOSE DE ALINEAR LOS BALAUSTRÉS VERTICALMENTE) Y CORTARSE, ASEGÚRESE DE QUE LOS BALAUSTRÉS ESTÉN SEPARADOS A DISTANCIAS IGUALES EN CADA LADO DEL POSTE.
- » CUANDO LAS BARANDAS SE CORTAN A SEPARACIONES DESIGUALES, TODAS LAS SEPARACIONES MAYORES QUE 5' (1,52 M) (EJEMPLO: 8' (2,44 M) CORTADAS A UNA DISTANCIA 5' (1,52 M) Y UNA DE 3' (0,91 M) DEBEN TENER UN BLOQUEADOR DE PIE A UNA DISTANCIA MENOR QUE 5' (1,52 M) YA QUE EL BALAUSTRÉ FIJO MÁS PEQUEÑO YA NO ESTARÁ CENTRADO).

## PIEZAS



## OPCIONES DE BALAUSTRÉS



### SE NECESITA DETERMINAR LOS BALAUSTRÉS

Tipo de balaustre	Por sección 6'	Por sección 8'	Por sección de escalera 6' OC	Por sección de escalera 8' OC
Cuadrado	15	20	13	17
Redondo	15	20	13	17

**NOTA: ESTA ES UNA DESCRIPCIÓN GENERAL DE TODOS LOS COMPONENTES DE LAS BARANDAS PARA LAS APLICACIONES REVEAL HORIZONTAL-VER INSTRUCCIONES DETALLADAS PARA CONFIGURACIONES ESPECÍFICAS DE BARANDAS.**

- A. Riel superior Reveal y cubierta de corona
  - 6' (longitud real 73,5" [1867 mm])
  - 8' (longitud real 97,5" [2477 mm])
- B. Riel inferior Reveal y cubierta plana
  - 6' Riel (longitud real 71,5" [1816 mm])
  - 6' Cubierta (longitud real 70,0" [1778 mm])
  - 8' Riel (longitud real 95,5" [2426 mm])
  - 8' Cubierta (longitud real 94,0" [2388 mm])
- C. Soporte del riel superior Reveal y cubierta
- D. Soporte del riel inferior Reveal y cubierta
- E. Balaustres Reveal (cuadrado o redondo)
- F. Balaustre Reveal central (cuadrado o redondo)
- G. Bloqueador de pie Reveal\*\*
- H. Faldón de poste Reveal o faldón de revestimiento de poste\*
- I. Poste Reveal\*
  - 2,5"
  - 36" (longitud real 37" [940 mm])
  - 42" (longitud real 43" [1092 mm])
  - o revestimiento de poste Trex 4x4\*
  - 36" (longitud real 39" [991 mm])
  - 42" (longitud real 45" [1143 mm])
- J. Poste cruzado Reveal\*
  - 36" (longitud real 34,5" [876 mm])
  - 42" (longitud real 40,5" [1029 mm])

- K. Remate de poste Reveal o remate de revestimiento de poste\*
- L. Terraza Trex
- M. Imposta Trex
- N. Vigas de madera aprobada por el código de 2" x 8" (51 mm x 203 mm) o más largas
- N. Vigas de amarre de madera aprobada por el código de 2" x 8" (51 mm x 203 mm) o más largas
- P. Cubierta del soporte transversal (incluido con el poste cruzado)

\* El artículo no se incluye en el kit de baranda Reveal. Los revestimientos de poste de 4" x 4" (102 mm x 102 mm) y de 6" x 6" (152 mm x 152 mm) están diseñados para cubrir postes tratados a presión de 4x4.

\*\* Requerido SOLO para las aplicaciones con separaciones mayores que 6' (1,83 m) cuando los balaustres fijos pequeños están completamente centrados o no tienen separaciones soportadas mayores que 5' (1,52 m) (ejemplo: 8' (2,44 m) cortadas a una distancia 5' (1,52 m) y una de 3' (0,91 m) deben tener un bloqueador de pie a una distancia menor que 5' (1,52 m) ya que el balaustre fijo más pequeño ya no estará centrado). Incluido con los kits de barandas 8' (2,44 m).

**NOTA:** Si instala barandas de 42" (1067 mm) y utiliza postes tratados a presión con revestimientos de postes Trex, asegúrese de que se usen postes tratados a presión más largos, junto con revestimientos de postes más largos, ambos cortados a una altura de 46" (1168 mm) desde la superficie de la terraza.

# UBICACIÓN E INSTALACIÓN DE POSTES TREX REVEAL

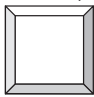
## NOTAS IMPORTANTES:

- » **CADA POSTE DEBERÁ INSTALARSE COMO SE MUESTRA PARA ASEGURAR EL CUMPLIMIENTO CON EL CÓDIGO Y UNA INSTALACIÓN SEGURA.**
- » **CONSULTE SIEMPRE EL CÓDIGO DE CONSTRUCCIÓN LOCAL ANTES DE INSTALAR CUALQUIER SISTEMA DE BARANDAS, PARA GARANTIZAR QUE SE CUMPLAN LOS REQUISITOS DEL CÓDIGO Y DE SEGURIDAD. TREX NO SE HACE RESPONSABLE POR LAS INSTALACIONES INCORRECTAS O NO RECOMENDADAS.**
- » **CUANDO INSTALE POSTES REVEAL EN SUPERFICIES ACQ O CCA, UTILICE UNA BARRERA DE AISLAMIENTO ENTRE EL POSTE Y LA SUPERFICIE (COMUNÍQUESE CON UN FUNCIONARIO DEL CÓDIGO DE CONSTRUCCIÓN LOCAL, SI ES NECESARIO).**
- » **PARA INSTALAR LOS POSTES ESTÁNDAR REVEAL POST Y/O LOS POSTES TRANSVERSALES REVEAL, VEA MÁS ADELANTE.**
- » **PARA POSTES TRATADOS A PRESIÓN, REVESTIMIENTOS DE POSTES Y FALDONES, VER INSTRUCCIONES DETALLADAS INCLUIDAS EN LOS KITS DE BARANDA REVEAL.**
- » **TODAS LAS INSTALACIONES DE ESCALERAS REVEAL REQUIEREN EL USO DE POSTES DE ESCALERAS DE 53" (1346 MM), MEDIDAS Y CORTADAS A LA LONGITUD ADECUADA, SI ES NECESARIO.**
- » **SI SE NECESITAN POSTES DE ESCALERA CRUZADOS, USE POSTES DE ESCALERAS (CORTADOS NUEVAMENTE A LA LONGITUD ADECUADA, SI ES NECESARIO) Y SOPORTES TRANSVERSALES GIRATORIOS.**

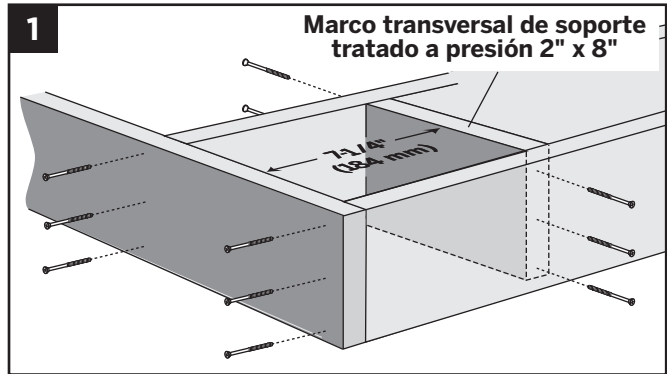
## HERRAMIENTAS Y MATERIALES NECESARIOS

- » Taladro y/o atornillador automático
- » Broca de madera de 1/2" (13 mm)
- » Bloques de 2" x 8" (51 mm x 203 mm) de Pino Southern Yellow tratado a presión o su equivalente
- » Cantidad: 36 (por poste) — tornillos para madera compatible tratada a presión de 3"

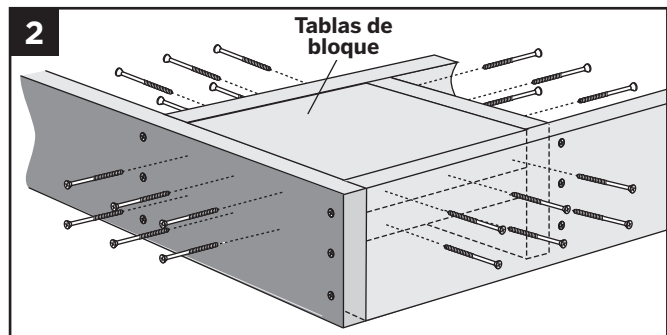
## APLICACIONES DE POSTE APROBADAS POR EL CÓDIGO

<b>TAMAÑO DE POSTE</b>	 <p>2.5" (64 mm)</p> <p>2.5" (64 mm)</p> <p><b>2.5 x 2.5 (64 mm x 64 mm)</b> Poste (IRC)</p>
	< 30" de altura de la terraza
Cumplimiento IRC	Sí
Cumplimiento IBC	No

## Instalación de postes Reveal estándar y/o postes cruzados en estructuras de madera tratada a presión (instalación del poste de la esquina)



1. Instale marcos transversales de soporte de 2" x 8" (51 mm x 203 mm) entre las vigas 7-1/4" (184 mm). Instale un total de 12 tornillos compatibles para madera tratada a presión de 3" (76 mm) (no incluidos).



2. Instale dos tablas de 2" x 8" (51 mm x 203 mm) como bloques bajo la posición del poste. Coloque firmemente el bloque usando un total de 24 tornillos de madera compatible tratada a presión de 3" (76 mm) (no incluidos).

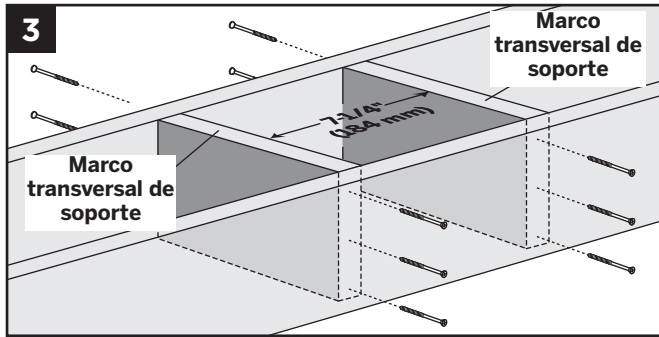
**NOTA:** PARA ASEGURAR QUE EL BLOQUE ESTÉ COMPLETAMENTE SEGURO, UTILICE LA CANTIDAD DE TORNILLOS QUE SE INDICA ARRIBA.

**CONSEJO:** UTILICE DOS TORNILLOS ADICIONALES PARA "UNIR" LAS TABLAS DE LOS BLOQUES PARA INSTALAR MÁS FÁCILMENTE AL MARCO.

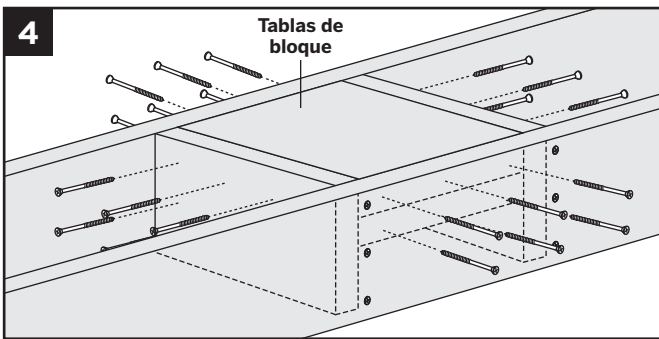
# UBICACIÓN E INSTALACIÓN DE POSTES/CONTINUACIÓN

## TREX REVEAL

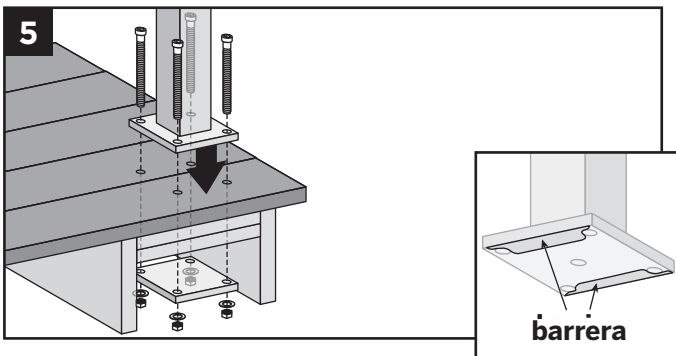
### Instalación de poste de línea



3. Instale dos marcos transversales de soporte de 2" x 8" (51 mm x 203 mm) entre las vigas a 7-1/4" (184 mm). Instale un total de 12 tornillos compatibles para madera tratada a presión de 3" (76 mm) (no incluidos).



4. Instale dos tablas de 2" x 8" (51 mm x 203 mm) como bloques bajo la posición del poste. Coloque firmemente el bloque usando un total de 24 tornillos de madera compatible tratada a presión de 3" (76 mm) (no incluidos).



5. **NOTA:** LA VIGA DE AMARRE FUE RETIRADA PARA MOSTRAR LA FIJACIÓN ADECUADA DE LOS ACCESORIOS.

**NOTA:** LA PLACA TRASERA DE METAL SOLO SE REQUIERE PARA INSTALACIONES DE POSTES DE 2,5" (64 MM) EN INSTALACIONES IRC. (CONSULTE A UN FUNCIONARIO DEL CÓDIGO LOCAL PARA OBTENER MÁS INFORMACIÓN)

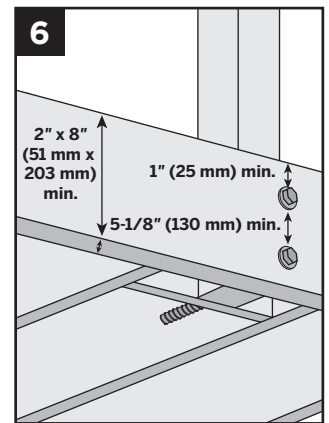
Insertar dos (2) franjas de barrera de acero inoxidable debajo de los agujeros de los pernos de montaje. Utilice

cuñas de materiales compuestos o materiales similares (no incluidos) si los postes no son de plomo. Asegúrese de que el poste esté colocado en la superficie de la terraza para que deje libre la viga de amarre y que haya suficiente espacio debajo del bloque para que se instale la placa trasera.

Fije el poste usando cuatro pernos de cabeza hexagonal de 3/8" x 6" (10 mm x 152 mm) arandelas y tuercas, junto con placa trasera de aluminio debajo del bloque (la placa trasera solo se requiere para postes de 2,5" (64 mm)). Esta placa trasera **DEBE** instalarse debajo de la terraza para garantizar que cumplirá con lo establecido en el código. **El número de pieza SKU Trex de referencia ALPOSTHWDECK para los accesorios requeridos y la placa de aluminio.**

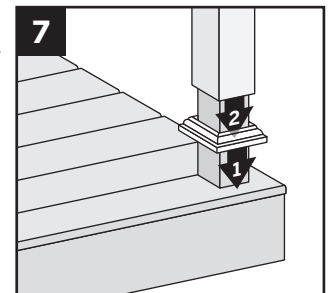
### Instalación de postes tratados a presión, revestimientos y faldones de postes

6. Fije los postes utilizando pernos de carruaje de 1/2" (13 mm).
- » El tamaño mínimo de vigas es de 2" x 8" (51 mm x 203 mm).
  - » Los pernos superiores deben estar a 1" (25 mm) de la parte superior de las vigas.
  - » Los pernos inferiores deben estar a 5-1/8" (130 mm) de los pernos superiores.



**NOTA:** Se pueden agregar bloques para dar más resistencia.

7. Deslice el faldón del revestimiento del poste hacia abajo para que descance sobre la superficie de la terraza. Deslice el revestimiento del poste y coloque el faldón interior del revestimiento del poste.



**NOTA:** Se pueden usar cuñas para instalar el revestimiento del poste.

### NOTA IMPORTANTE:

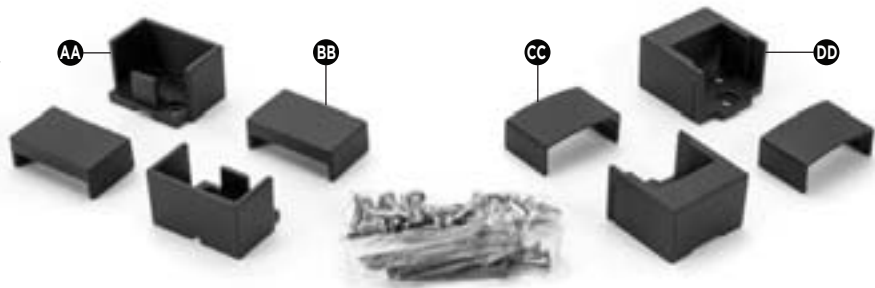
» SI INSTALA BARANDAS DE 42" (1067 MM) Y UTILIZA POSTES TRATADOS A PRESIÓN CON REVESTIMIENTOS DE POSTES TREX, ASEGÚRESE DE QUE SE USEN POSTES TRATADOS A PRESIÓN MÁS LARGOS, JUNTO CON REVESTIMIENTOS DE POSTES MÁS LARGOS, AMBOS CORTADOS A UNA ALTURA DE 46" (1168 MM) DESDE LA SUPERFICIE DE LA TERRAZA.



# ACCESORIOS DE SOPORTE - APLICACIONES HORIZONTALES (INCLUIDOS SOPORTES GIRATORIOS HORIZONTALES) TREX REVEAL

## ACCESORIOS DE LA BARANDA HORIZONTAL

- AA. Soporte del riel inferior
- BB. Cubierta del soporte del riel inferior
- CC. Cubierta del soporte del riel superior
- DD. Soporte del riel superior



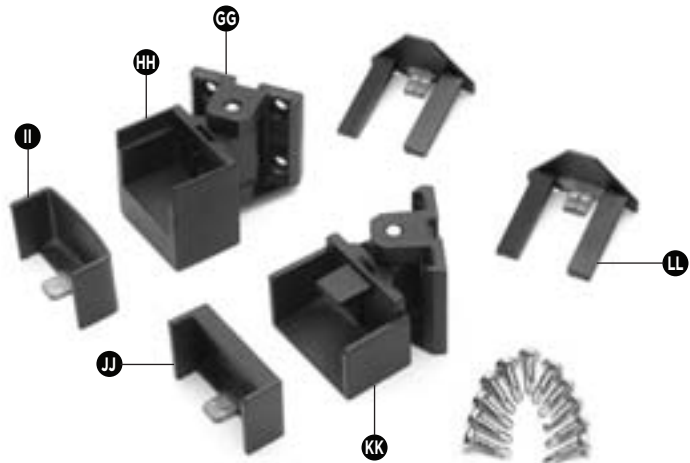
## COMPONENTES DEL BLOQUEADOR DE PIE

- EE. Base del bloqueador de pie
- FF. Soporte del bloqueador de pie



## ACCESORIOS DE LA BASE GIRATORIA HORIZONTAL

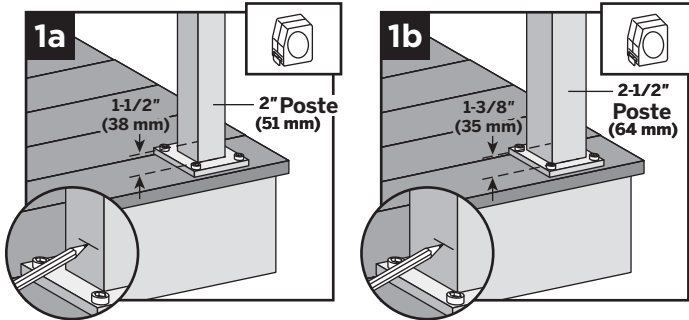
- GG. Base giratoria
- HH. Riel superior con soporte giratorio horizontal
- II. Cubierta de riel superior con soporte giratorio horizontal
- JJ. Cubierta de riel inferior con soporte giratorio horizontal
- KK. Riel inferior con soporte giratorio horizontal
- LL. Cubierta de la base giratoria



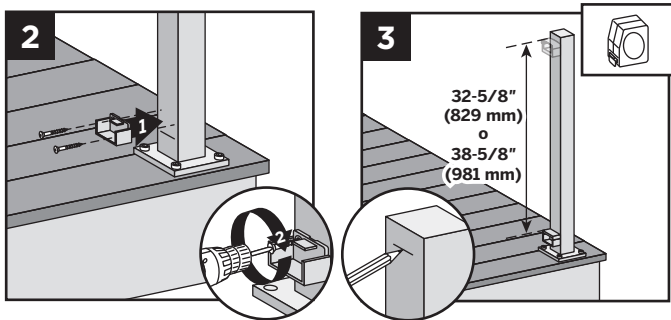
# CÓMO INSTALAR BARANDAS HORIZONTALES TREX REVEAL

## Fije los soportes usando postes Reveal

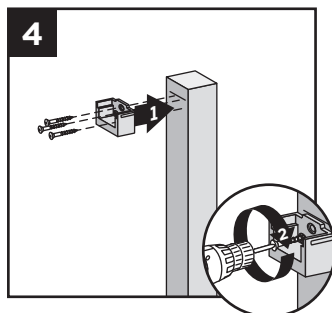
**CONSEJO:** Use una pinza para ayudar a sostener los soportes en su lugar cuando sujete con los tornillos.



- 1a. Cuando utilice postes de 2" (51 mm) para configuraciones de poste a poste y poste a poste cruzado, mida 1-1/2" (38 mm) hacia arriba, desde la parte superior de la placa base del poste (o 1-7/8" [48 mm] desde la superficie de la terraza). Marque con una línea sutil.
- 1b. Cuando utilice postes de 2-1/2" (64 mm), mida 1-3/8" (35 mm) desde la parte superior de la placa base o 1-7/8" (48 mm) desde la superficie de la terraza. Marque con una línea sutil.



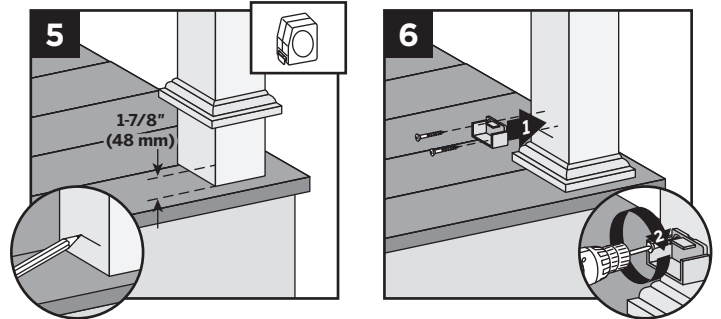
2. Centre el soporte inferior en el poste **arriba** de la línea marcada y fíjelo utilizando dos tornillos autorroscantes (*incluidas*).
3. Mida hasta 32-5/8" (829 mm) para una baranda de 36" (914 mm) de largo o 38-5/8" (981 mm) para una baranda de 42" (1067 mm) de altura desde la parte superior del soporte del riel inferior. Marque con una línea sutil.
4. Centre el soporte superior en el poste **debajo** de la línea marcada y fíjelo utilizando tres tornillos autorroscantes (*incluidos*).



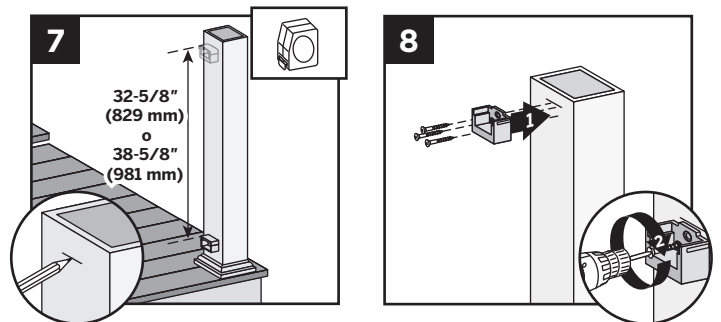
**NOTA:** En la configuración de poste cruzado no es necesario el uso del soporte superior.

## Fije los soportes utilizando postes y revestimientos de postes tratados a presión

**CONSEJO:** Use una pinza para ayudar a sostener los soportes en su lugar cuando sujete con los tornillos.



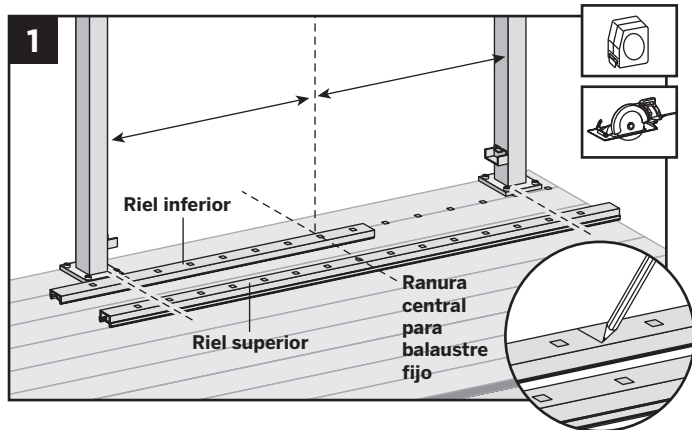
5. Mida 1-7/8" (48 mm) hacia arriba, desde la superficie de la terraza hasta la parte inferior del soporte. Deslice el faldón hacia arriba para facilitar la correcta medición, luego empuje de nuevo el faldón hacia abajo hasta la superficie de la terraza **ANTES DE FIJAR EL SOPORTE**. Marque con una línea sutil.
6. Centre el soporte inferior en el poste **encima** de la línea marcada y fíjelo utilizando dos tornillos para madera de 2" (51 mm) (*incluidos*).



7. Mida hasta 32-5/8" (829 mm) para una baranda de 36" (914 mm) de largo o 38-5/8" (981 mm) para una baranda de 42" (1067 mm) de altura desde la parte superior del soporte del riel inferior. Marque con una línea sutil.
8. Centre el soporte superior en el poste **debajo** de la línea marcada y fíjelo utilizando tres tornillos de madera de 2" (51 mm) (*incluidos*).

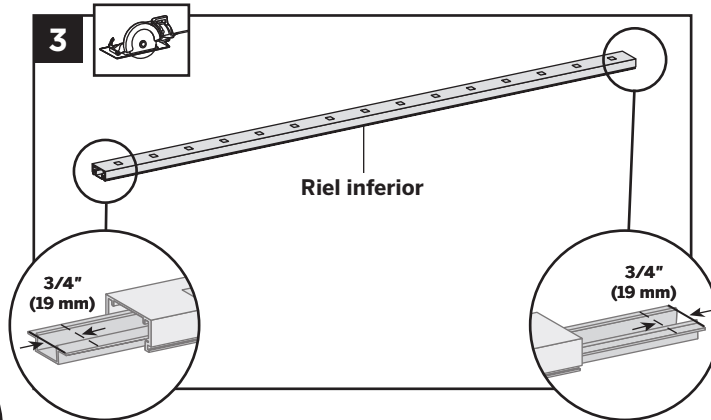
# CÓMO INSTALAR BARANDAS HORIZONTALES/CONTINUACIÓN TREX REVEAL

## Cómo medir y cortar las barandas inferiores y superiores (CUANDO SEA NECESARIO)

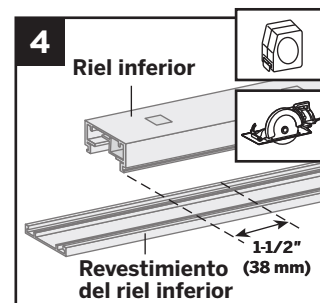


1. Coloque en posición los rieles superior e inferior entre los postes y alinee con el soporte inferior. Alinee la ranura del centro del balaustre en ambos rieles con la mitad de la distancia entre postes.\* Esto permitirá contar con igual número de agujeros de balaustre en cada lado de la ranura central. Marque el riel inferior y superior en cada extremo (asegúrese de que ambos rieles estén centrados entre los postes).

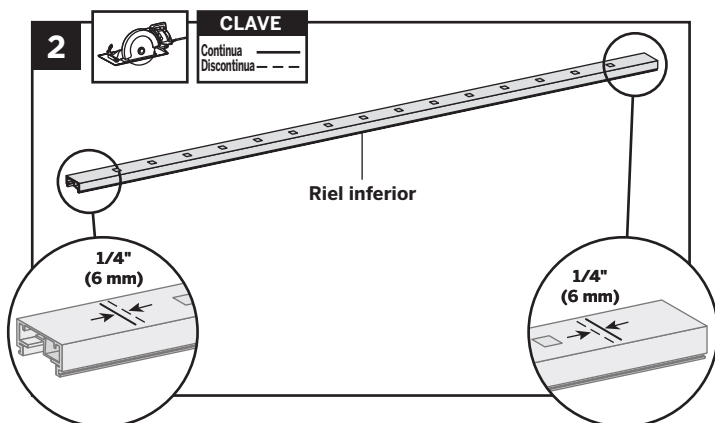
\* En algunos casos debido a las separaciones desiguales, puede ser necesario desplazar el balaustre del centro en alguna dirección para asegurar que haya suficiente espacio en ambas ubicaciones de los postes para la colocación de los balaustres; revise esto ANTES de cortar las barandas, para asegurarse de que los balaustres queden espaciados equitativamente.



3. Deslice el inserto del riel hacia afuera y corte 3/4" (19 mm) **DE CADA LADO** del inserto, luego deslícelo de vuelta hacia adentro del riel y céntrelo.
4. Marque y corte el revestimiento del riel inferior 1-1/2" (38 mm) más corto que el riel inferior.



## Corte del riel inferior y del revestimiento del riel inferior



2. Corte cada uno de los extremos del riel inferior 1/4" (6 mm) más corto que la marca en cada extremo para permitir que se ajuste en los soportes del riel inferior.

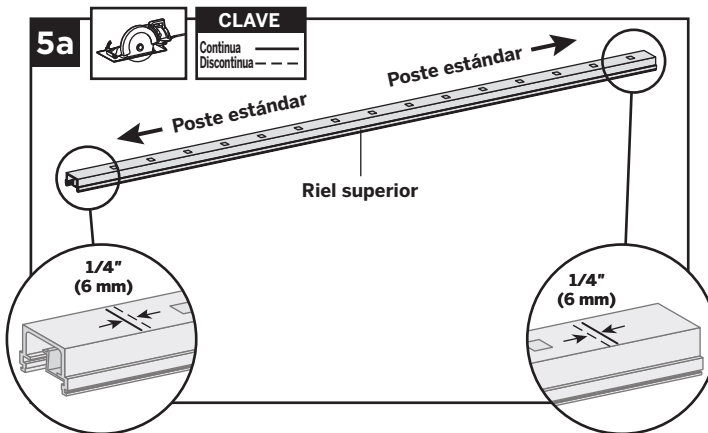
**CONSEJO:** CORTE EL ALUMINIO CON UNA HOJA DE METAL NO FERROSO.

# CÓMO INSTALAR BARANDAS HORIZONTALES/CONTINUACIÓN TREX REVEAL

## Corte del riel superior

### Opción 1:

#### Configuración de poste a poste

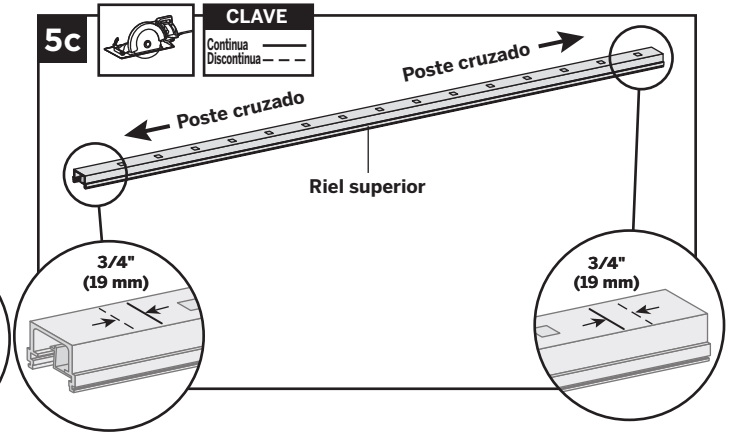


5a. Corte cada extremo del riel superior 1/4" (6 mm) más corto que la marca para permitir el ajuste en los soportes del riel superior.

## Corte del riel superior

### Opción 3:

#### Configuración de poste cruzado a poste cruzado

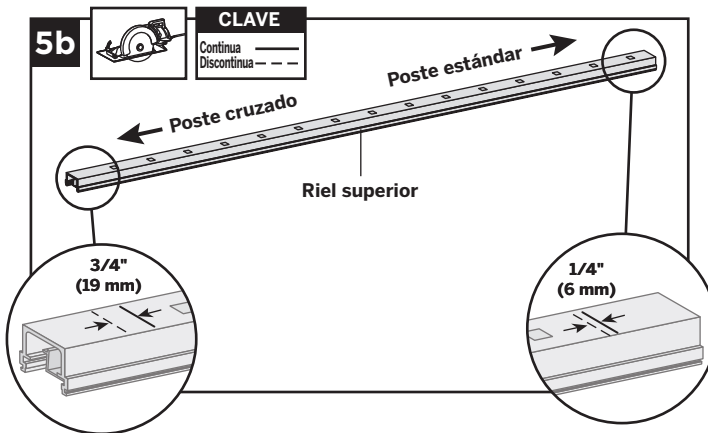


5c. Corte cada extremo del riel superior 3/4" (19 mm) MÁS LARGO que la marca para permitir el ajuste en el soporte cruzado del poste en cada lado.

## Corte del riel superior

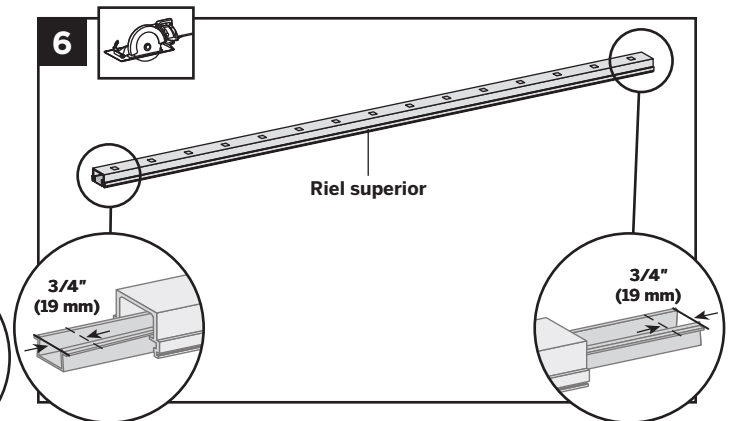
### Opción 2:

#### Configuración de poste a poste cruzado



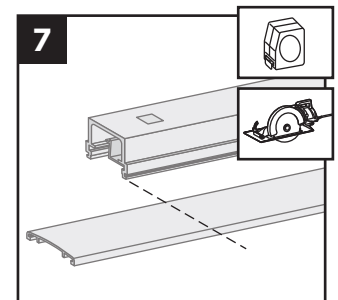
5b. El riel superior debe cortarse de manera diferente en cada lado del riel. El lado de la baranda que se instala al poste estándar debe cortarse 1/4" (6 mm) más corto que la marca, para permitir que ajuste en el soporte del riel superior. El lado de la baranda que se fija al poste cruzado debe cortarse 3/4" (19 mm) MÁS LARGO que la marca para permitir el ajuste en el soporte del riel cruzado.

## Corte del inserto y del revestimiento del riel superior



6. Deslice el inserto del riel hacia afuera y corte 3/4" (19 mm) **DE CADA LADO** del inserto, luego deslícelo de vuelta hacia adentro del riel y céntrelo.

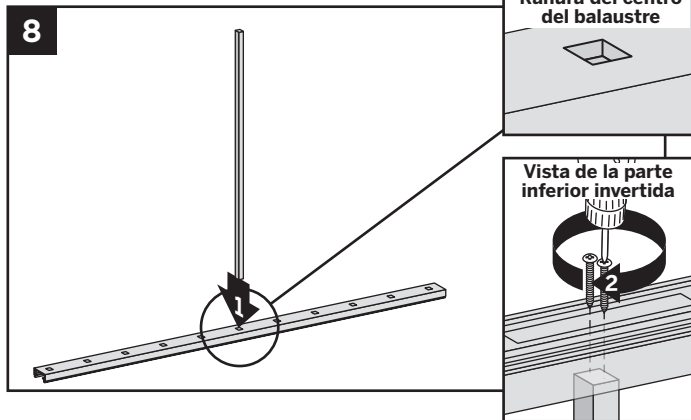
7. Marque y corte el revestimiento del riel superior del mismo largo que el riel superior en todas las configuraciones del riel superior.



# CÓMO INSTALAR BARANDAS HORIZONTALES/CONTINUACIÓN

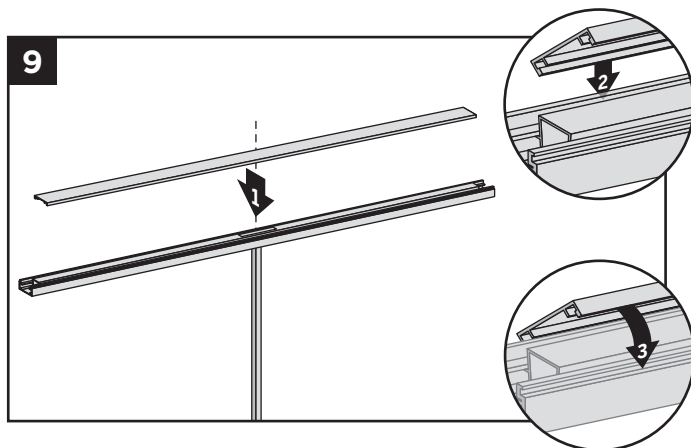
## TREX REVEAL

### Fijación del balaustre del centro al riel inferior

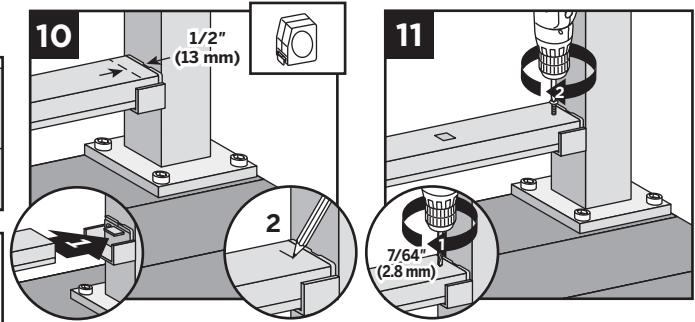


8. Fije el balaustre más corto del centro en la ranura del centro del riel inferior con dos tornillos n.º 8 x 1-1/4" (32 mm) (*incluidos*).

### Fijación del revestimiento del riel inferior y del riel inferior a los soportes



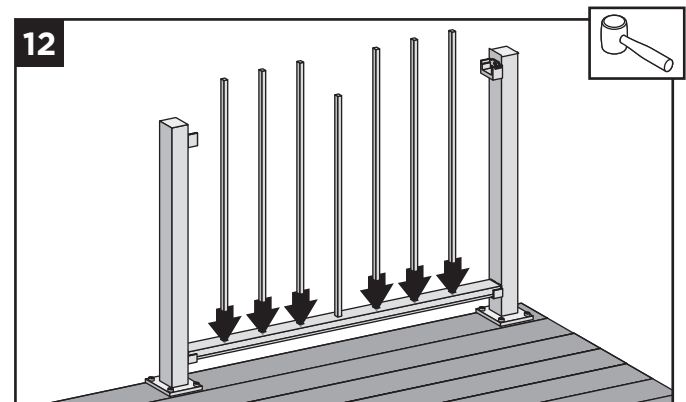
9. Fije el revestimiento inferior "plano" al riel inferior centrando primero el revestimiento en el riel inferior (esto permite un espacio en cada extremo del riel inferior para colocarlo en los soportes). Alinee el recubrimiento en un lado del riel inferior en la ranura lateral del riel. Luego, empezando por un extremo del riel trabe el recubrimiento en la ranura opuesta y continúe en toda la longitud del riel. En algunos casos usar un **martillo de caucho** con golpes **SUAVES** puede facilitar la sujeción.



10. Coloque el riel inferior en los soportes inferiores. Las lengüetas de los soportes estarán dentro del riel inferior (no se muestra cuando la baranda está unida). Para garantizar el ajuste en la lengüeta, mida y marque 1/2" (13 mm) hacia afuera del lado del poste.
11. Inserte el riel inferior a un soporte inferior sujetándolo a través de la medida marcada sobre el riel en la lengüeta del soporte inferior usando un tornillo autorroscante de cada lado (*incluido*).

**NOTA: Se recomienda perforar con una broca de (7/64" [2,8 mm]) para la fijación de las barandas al soporte.**

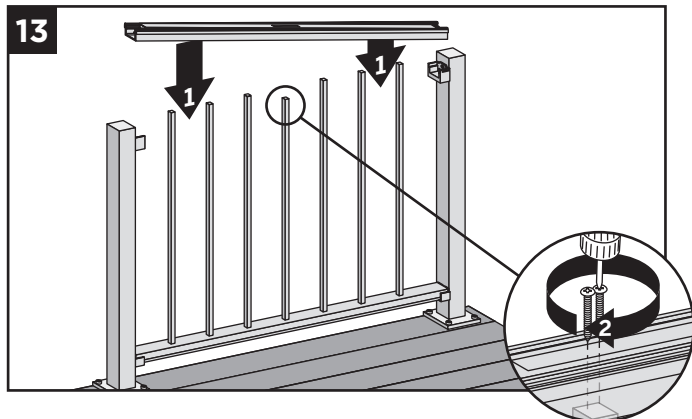
### Instalación de los balaustres restantes en el riel inferior



12. Coloque a presión los balaustres restantes en los agujeros del riel inferior. En algunos casos usar un **martillo de caucho** con golpes **SUAVES** puede facilitar la sujeción.

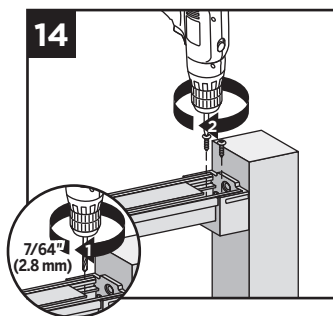
# CÓMO INSTALAR BARANDAS HORIZONTALES/CONTINUACIÓN TREX REVEAL

## Fije las barandas superiores



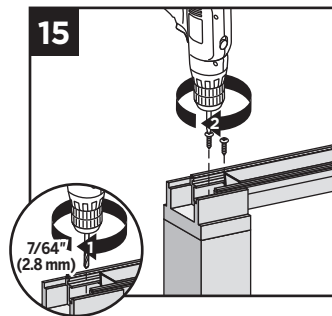
13. Empezando en un extremo del riel superior, trabe los balaustres en el riel superior y continúe en toda la longitud del riel. Fije el balaustre del centro en la ranura del centro con dos tornillos n.º 8 x 1-1/4" (32 mm) (incluidos).

14. Para la configuración de poste a poste, fije el riel superior a cada soporte instalando los tornillos diagonalmente a través del riel superior al soporte utilizando dos tornillos autorroscantes de cada lado (incluidos).

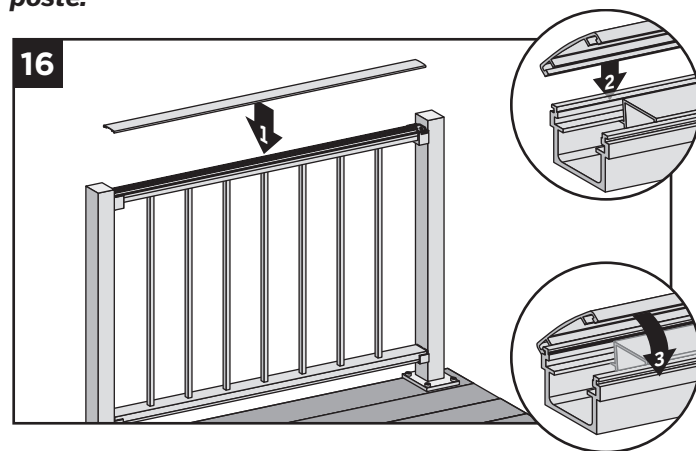


**NOTA: Se recomienda perforar con una broca de (7/64" [2,8 mm]) para la fijación de las barandas al soporte.**

15. Para la configuración de poste cruzado, fije el riel superior al poste cruzado instalando los tornillos diagonalmente a través del riel superior al soporte utilizando dos tornillos autorroscantes de cada lado (incluidos).



**NOTA: Se recomienda perforar con una broca de (7/64" [2,8 mm]) para la fijación de las barandas al poste.**

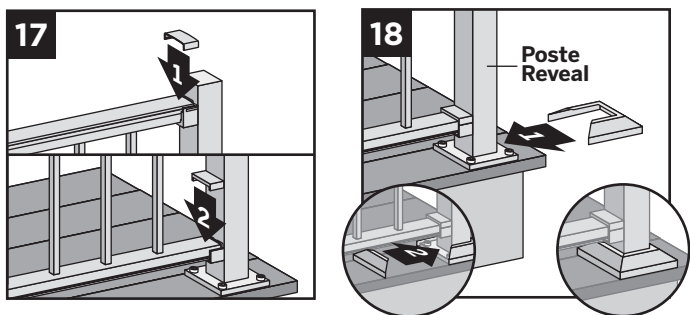


16. Fije el riel superior de corona al riel superior alineando el recubrimiento de un lado del riel. Luego, empezando por un extremo del riel trabe el recubrimiento en la ranura opuesta y continúe en toda la longitud del riel. Usar **un martillo de caucho** con golpes **SUAVES** puede facilitar la sujeción.

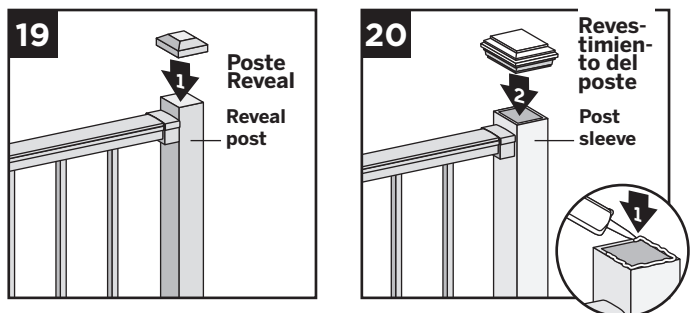
# CÓMO INSTALAR BARANDAS HORIZONTALES/CONTINUACIÓN

## TREX REVEAL

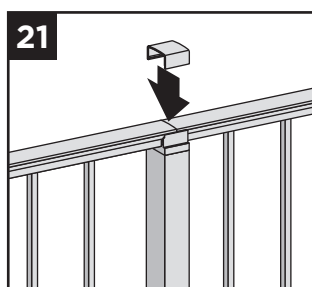
### Instalación de revestimientos de soporte, faldones y tapas



17. Fije las cubiertas de soporte correspondientes sobre las aberturas en los rieles superior e inferior.
18. Fije el faldón del poste a la parte inferior de los postes cuando use postes Reveal.



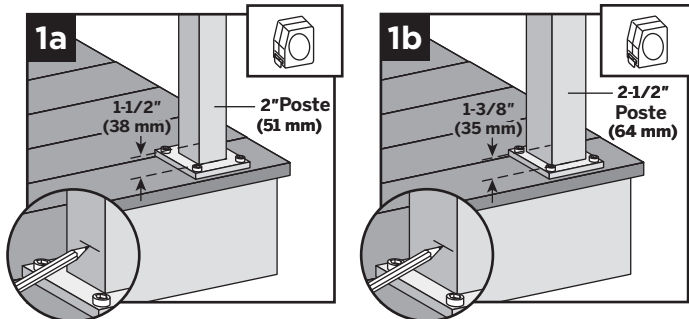
19. Fije los remates del poste a los postes Reveal (es posible que deba usar un **martillo de caucho** para fijar mejor).
20. Fije los remates del poste a los revestimientos del poste utilizando adhesivo de construcción PVC para exteriores.
21. Para la configuración del poste cruzado, fije el remate del poste cruzado al poste cruzado.



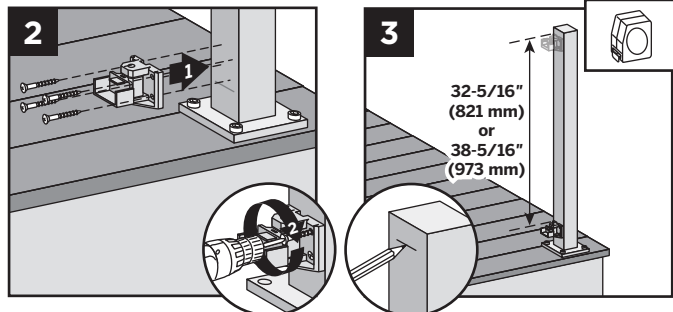
# CÓMO INSTALAR LOS SOPORTES GIRATORIOS HORIZONTALES TREX REVEAL

## Fije la base del soporte giratorio utilizando postes Reveal

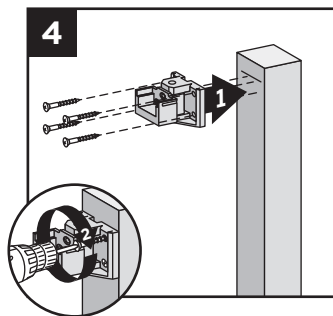
**CONSEJO:** Use una pinza para ayudar a sostener los soportes en su lugar cuando sujete con los tornillos.



- 1a. Cuando utilice postes de 2" (51 mm) para configuraciones de poste a poste y poste a poste cruzado, mida 1-1/2" (38 mm) hacia arriba, desde la parte superior de la placa base del poste (o 1-7/8" [48 mm] desde la superficie de la terraza). Marque con una línea sutil.
- 1b. Cuando utilice postes de 2,5" (64 mm), mida 1-3/8" (35 mm) desde la parte superior de la placa base (o 1-7/8" (48 mm) desde la superficie de la terraza). Marque con una línea sutil.



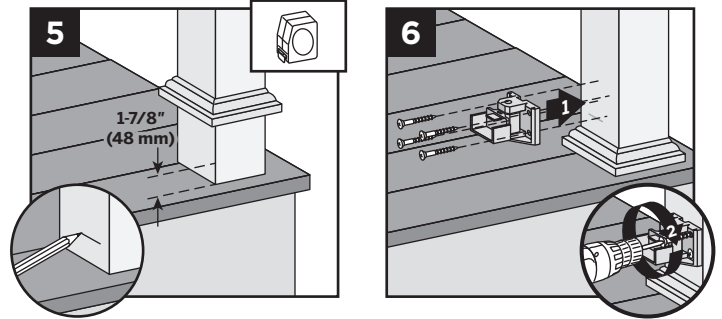
2. Centre el soporte inferior en el poste **arriba** de la línea marcada y fije usando cuatro tornillos autorroscantes (*incluidos*).
3. Mida 32-5/16" (821 mm) para las barandas de 36" (914 mm) de altura o 38-5/16" (973 mm) para barandas de 42" (1067 mm) de altura desde la parte superior del soporte de riel inferior. Marque con una línea sutil.
4. Centre el soporte superior en el poste **debajo** de la línea marcada y fije usando cuatro tornillos autorroscantes (*incluidos*).



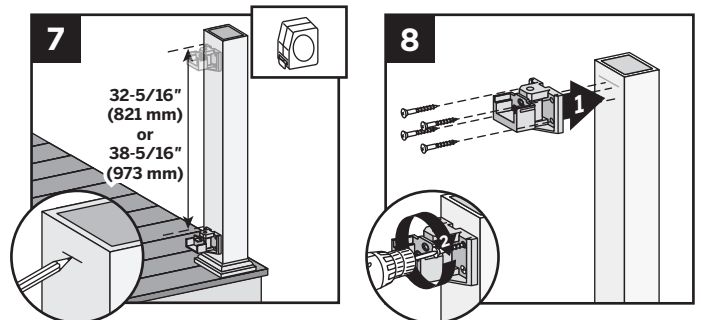
**NOTA:** En la configuración de poste cruzado no es necesario el uso del soporte superior.

## Fije los soportes utilizando postes y revestimientos de postes tratados a presión

**CONSEJO:** Use una pinza para ayudar a sostener los soportes en su lugar cuando sujete con los tornillos.



5. Mida 1-7/8" (48 mm) hacia arriba, desde la superficie de la terraza hasta la parte inferior del soporte. Deslice el faldón hacia arriba para facilitar la correcta medición, luego empuje de nuevo el faldón hacia abajo hasta la superficie de la terraza **ANTES DE FIJAR EL SOPORTE**. Marque con una línea sutil.
6. Centre el soporte inferior en el poste **arriba** de la línea marcada y fije usando cuatro tornillos para madera de 2" (51 mm) (*incluidos*).



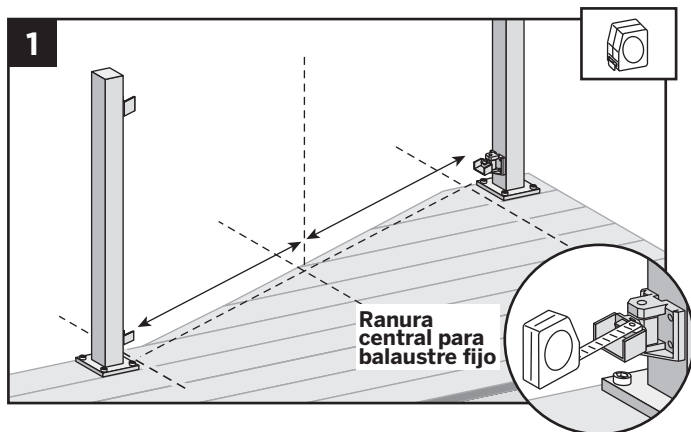
7. Mida 32-5/16" (821 mm) para las barandas de 36" (914 mm) de altura o 38-5/16" (973 mm) para barandas de 42" (1067 mm) de altura desde la parte superior del soporte de riel inferior. Marque con una línea sutil.
8. Centre el soporte superior en el poste **debajo** de la línea marcada y fije usando cuatro tornillos para madera de 2" (51 mm) (*incluidos*).



# CÓMO INSTALAR LAS BARANDAS GIRATORIAS HORIZONTALES TREX REVEAL

## NOTAS:

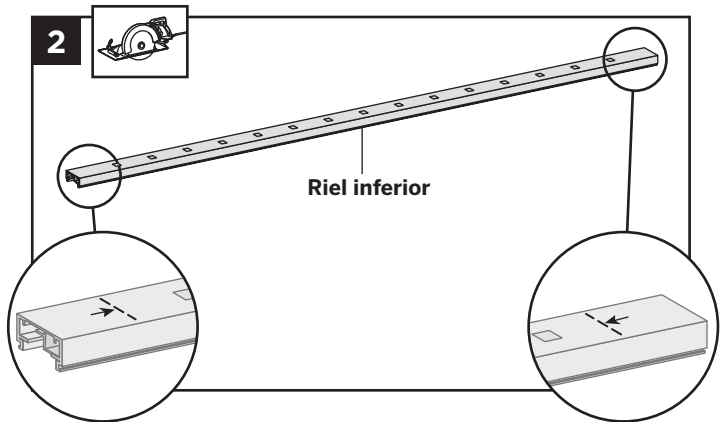
- » SI USA SOPORTES GIRATORIOS HORIZONTALES REVEAL, AMBOS RIELES, INFERIOR Y SUPERIOR, DEBEN SER MEDIDOS Y CORTADOS A LAS LONGITUDES ADECUADAS.
- » LOS SOPORTES GIRATORIOS HORIZONTALES SE PUEDEN USAR HASTA EN UN ÁNGULO DE 50° CON LAS BARANDAS REVEAL.
- » SI USA SOPORTES GIRATORIOS HORIZONTALES ES MUY IMPORTANTE DISPONER LA UBICACIÓN Y LA ORIENTACIÓN DE LOS POSTES Y SOPORTES GIRATORIOS ANTES DE INSTALAR LOS SOPORTES GIRATORIOS.
- » CUANDO LAS BARANDAS SE CORTAN A SEPARACIONES DESIGUALES, TODAS LAS SEPARACIONES MAYORES QUE 5' (1,52 M) (EJEMPLO: 8' (2,44 M) CORTADAS A UNA DISTANCIA 5' (1,52 M) Y UNA DE 3' (0,91 M) DEBEN TENER UN BLOQUEADOR DE PIE A UNA DISTANCIA MENOR QUE 5' (1,52 M) YA QUE EL BALAUSTRÉ FIJO MÁS PEQUEÑO YA NO ESTARÁ CENTRADO).



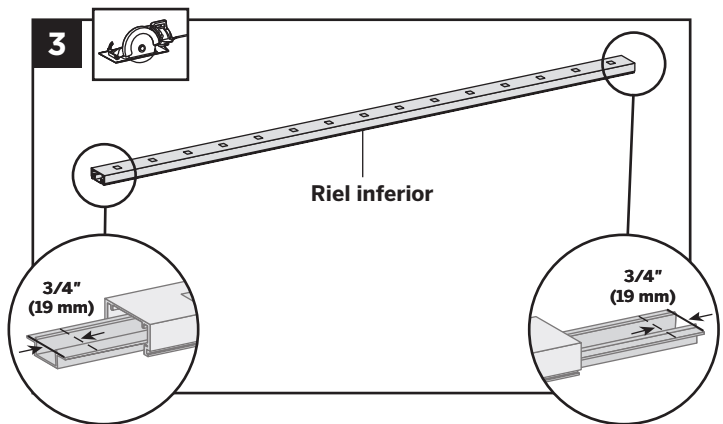
## Cómo medir y cortar las barandas inferiores y superiores

1. Con los soportes en la ubicación de giro correcta, mida la distancia desde adentro del soporte hasta adentro del soporte. ASEGÚRESE DE QUE LOS AGUJEROS DE LOS BALAUSTRÉS DEL RIEL INFERIOR Y EL RIEL SUPERIOR SE ALINEEN ANTES DE REALIZAR EL CORTE. TAMBIÉN ASEGÚRESE DE QUE EL CENTRO DE LA RANURA DEL BALAUSTRÉ ESTÉ LO MÁS CERCA DEL CENTRO DEL ESPACIADO COMO SEA POSIBLE. En algunos casos debido a las separaciones desiguales de las barandas, puede ser necesario desplazar el balaustre del centro en alguna dirección para asegurar que haya suficiente espacio en ambas ubicaciones de los postes para la colocación de los balaustres.

## Corte del riel inferior y del revestimiento del riel inferior

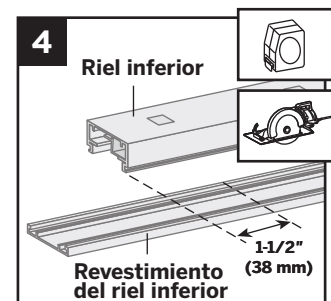


2. Corte el riel inferior a la medida entre los soportes giratorios inferiores



3. Deslice el inserto del riel hacia afuera y corte 3/4" (19 mm) **DE CADA LADO** del inserto, luego deslícelo de vuelta hacia adentro del riel y céntralo.

4. Marque y corte el revestimiento del riel inferior 1-1/2" (38 mm) más corto que el riel inferior.

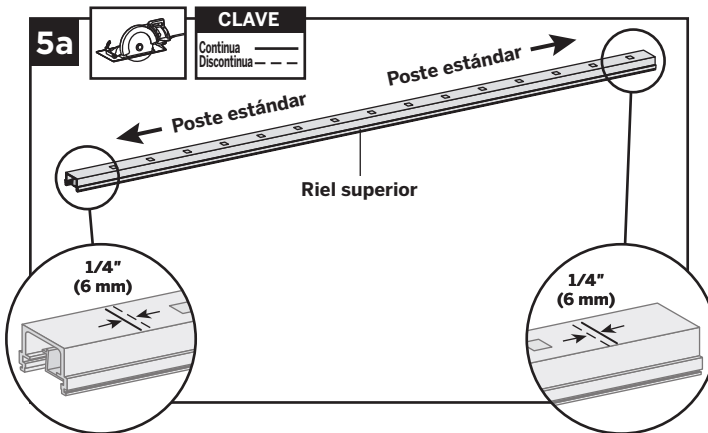


# CÓMO INSTALAR LAS BARANDAS GIRATORIAS HORIZONTALES/CONTINUACIÓN TREX REVEAL

## Corte del riel superior

### Opción 1:

#### Configuración de poste a poste

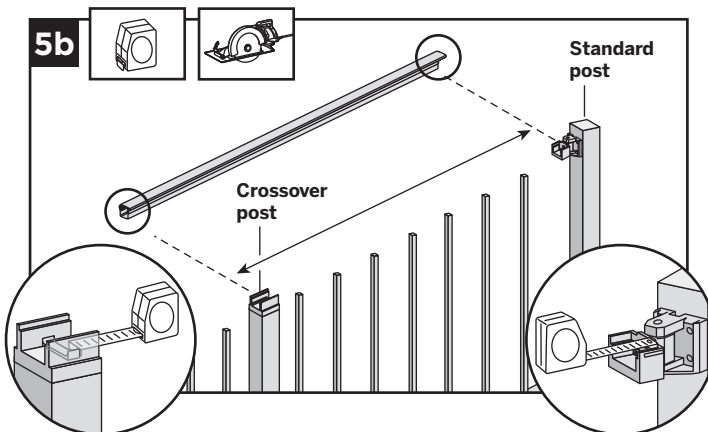


5a. Corte el riel superior a la medida entre los soportes giratorios superiores. En las configuraciones de poste estándar a poste estándar estas serían las mismas dimensiones que las del riel inferior.

## Corte del riel superior

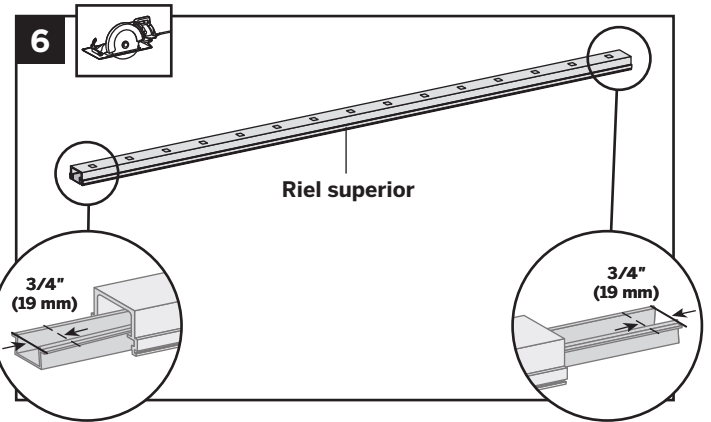
### Opción 2:

#### Configuración de poste a poste cruzado



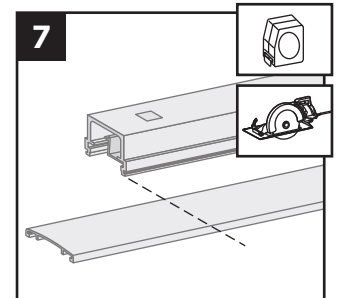
5b. En la configuración de poste estándar a poste cruzado la medición se debe tomar del lado interno del soporte giratorio horizontal superior a al lado interno del soporte cruzado (que está unido a la parte superior del poste cruzado).

## Corte del inserto y del revestimiento del riel superior



6. Deslice el inserto del riel hacia afuera y corte 3/4" (19 mm) **DE CADA LADO** del inserto, luego deslícelo de vuelta hacia adentro del riel y céntrelo.

7. Marque y corte el revestimiento del riel superior del mismo largo que el riel superior en todas las configuraciones del riel superior.



8. **Fijación del balaustre del centro al riel inferior**

*Consulte las instrucciones en la página 61.*

9. **Fijación del revestimiento del riel inferior y del riel inferior a los soportes**

*Consulte las instrucciones en la página 61.*

10. **Instalación de los balaustres restantes en el riel inferior**

*Consulte las instrucciones en la página 61.*

11. **Fije las barandas superiores**

*Consulte las instrucciones en la página 62.*

12. **Instalación de revestimientos de soporte, faldones y tapas**

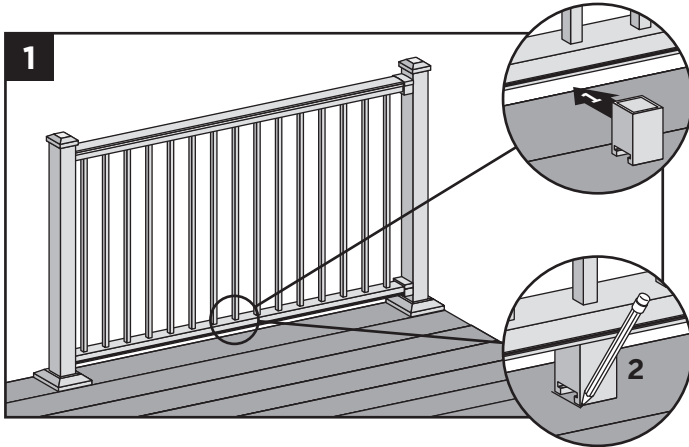
*Consulte las instrucciones en la página 63.*

13. **Fijación del bloqueo de pie (se requiere SOLO para todas las aplicaciones con distancia de separación de más de 6' [1,83 m])**

*Consulte las instrucciones en la página 67.*

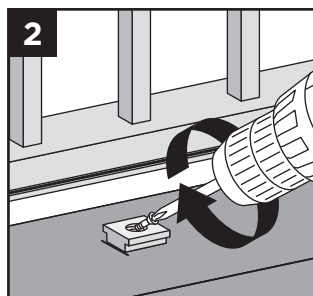
# CÓMO INSTALAR LOS BLOQUEADORES DE PIE - BARANDAS HORIZONTALES TREX REVEAL

Fijación del bloqueo de pie (se requiere SOLO para todas las aplicaciones con distancia de separación de más de 6' [1,83 m])



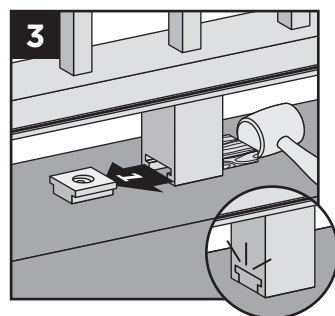
1. Para garantizar la ubicación correcta, coloque el bloqueo de pie debajo del centro del riel inferior. Haga una marca para la ubicación de la base.

2. Coloque la base (el lado más pequeño hacia abajo) en la superficie de la terraza. Fije la base del bloqueo de pie usando un tornillo en ángulo a través de la base, introduciéndolo en la terraza.



**NOTA: Se recomienda perforar con una broca de (1/8" [3 mm]) para la fijación de la base.**

3. Después de la fijación use un **martillo de caucho junto con un trozo de madera de desecho** para dar golpes suaves al bloqueador de pie hasta que se coloque en su lugar.

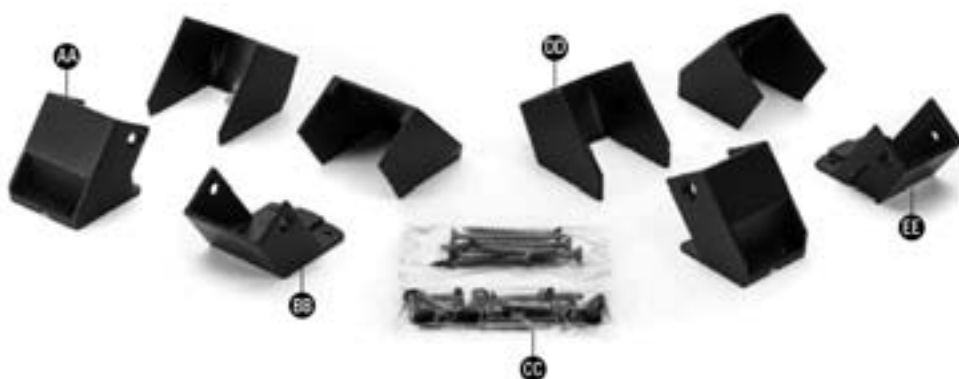


# ACCESORIOS PARA SOPORTES: APLICACIONES DE ESCALERAS (INCLUIDOS LOS SOPORTES GIRATORIOS DE ESCALERA, EL SOPORTE CRUZADO PARA ESCALERA Y LOS SOPORTES GIRATORIOS COMPUESTOS)

## TREX REVEAL

### SOPORTE FIJO: ACCESORIOS PARA ESCALERAS

- AA. Soporte y recubrimiento del primer peldaño, riel inferior
- BB. Soporte y recubrimiento de peldaño superior, riel inferior
- CC. Paquete de sujetadores
- DD. Soporte y recubrimiento del primer peldaño, riel superior
- EE. Soporte y recubrimiento de peldaño superior, riel superior



### SOPORTE GIRATORIO: ACCESORIOS PARA ESCALERAS

- FF. Soporte y recubrimiento del riel superior giratorio, escalera
- GG. Soporte y recubrimiento del riel inferior giratorio, escalera
- HH. Cubiertas de sujetadores
- II. Paquete de sujetadores



**ACCESORIOS PARA SOPORTES: APLICACIONES DE ESCALERAS (INCLUIDOS LOS SOPORTES GIRATORIOS DE ESCALERA, EL SOPORTE CRUZADO PARA ESCALERA Y LOS SOPORTES GIRATORIOS COMPUESTOS)/CONTINUACIÓN**  
TREX REVEAL

**SOPORTE GIRATORIO COMPUESTO: ACCESORIOS PARA ESCALERAS**

- JJ. Soporte y recubrimiento del riel superior giratorio compuesto, escalera
- KK. Soporte y recubrimiento del riel inferior giratorio compuesto, escalera
- LL. Cubiertas de sujetadores
- MM. Paquete de sujetadores



**SOPORTE GIRATORIO CRUZADO: ACCESORIOS PARA ESCALERAS**

- NN. Soporte giratorio cruzado, escalera
- OO. Sujetadores de poste a soporte



# CÓMO INSTALAR POSTES Y BARANDAS PARA ESCALERAS REVEAL

## TREX REVEAL

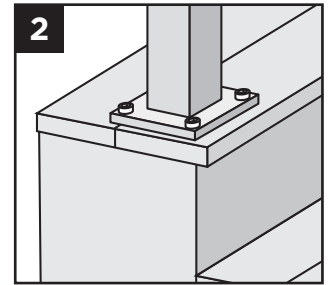
### NOTAS IMPORTANTES:

- » **TODAS LAS INSTALACIONES DE ESCALERAS REVEAL REQUIEREN EL USO DE POSTES DE ESCALERAS DE 53" (1346 MM) MEDIDOS Y CORTADOS A LA LONGITUD ADECUADA, SI ES NECESARIO.**
- » **SI SE NECESITAN POSTES DE ESCALERA CRUZADOS, USE POSTES DE ESCALERAS (CORTADOS NUEVAMENTE A LA LONGITUD ADECUADA, SI ES NECESARIO) Y SOPORTES TRANSVERSALES GIRATORIOS.**
- » **LOS SOPORTES FIJOS DE ESCALERA ESTÁN DISEÑADOS PARA FUNCIONAR SOLO CON PENDIENTES DE ESCALERA DE 32°–37°.**
- » **PARA ÁNGULOS PEQUEÑOS (MENORES DE 32°) O GRANDES (MAYORES DE 37°) USE LOS SOPORTES GIRATORIOS PARA ESCALERA REVEAL.**
- » **LOS SOPORTES GIRATORIOS COMPUESTOS PARA ESCALERAS REVEAL ESTÁN PREVISTOS PARA DISEÑOS DE ESCALERAS ACAMPANADAS.**
- » **SI SE INSTALAN LAS BARANDAS DE LA ESCALERA A UNA LONGITUD DE SEPARACIÓN EXACTA DE 6' (1,83 M) U 8' (2,44 M), Y SE UTILIZA UNA CONFIGURACIÓN DE POSTE A POSTE, EL RIEL INFERIOR DE LA ESCALERA NO TENDRÁ QUE CORTARSE\*, PERO EL RIEL SUPERIOR DEBERÁ MEDIRSE (ASEGURÁNDOSE DE QUE LOS BALAUSTRÉS SE ALINEEN VERTICALMENTE) Y CORTARSE.**
- » **SI SE INSTALAN LAS BARANDAS DE LA ESCALERA A UNA LONGITUD DE SEPARACIÓN EXACTA DE 6' (1,83 M) U 8' (2,44 M), Y SE USA LA CONFIGURACIÓN DE POSTE CRUZADO (LAS DISTANCIAS DE SEPARACIÓN DE UN POSTE TRANSVERSAL A OTRO IGUAL), NO SE TENDRÁ QUE CORTAR\* EL RIEL INFERIOR NI EL SUPERIOR SI EL ÁNGULO ES DE APROXIMADAMENTE 34°.**
- » **EN TODAS LAS CONFIGURACIONES DE LOS EXTREMOS FINALES DE LOS POSTES, LOS RIELES SUPERIORES DE LA ESCALERA DEBEN MEDIRSE (ASEGURÁNDOSE DE ALINEAR LOS BALAUSTRÉS VERTICALMENTE) Y CORTARSE.**
- » **PARA LONGITUDES DE SEPARACIÓN DESIGUALES, SE DEBE MEDIR LOS RIELES INFERIOR Y SUPERIOR (ASEGURÁNDOSE DE QUE LOS BALAUSTRÉS SE ALINEEN VERTICALMENTE) Y CORTARLOS. ADEMÁS, ASEGÚRESE DE QUE LOS BALAUSTRÉS ESTÉN SEPARADOS A DISTANCIAS IGUALES EN CADA LADO DEL POSTE.**

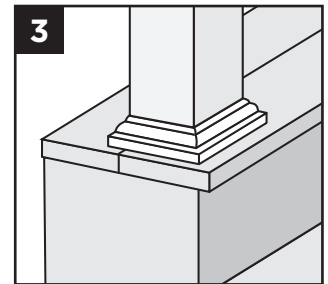
\* Los rieles que no requieren corte deben orientarse en la dirección correcta para asegurarse de que los balaustres estén colocados a una distancia correcta cuando se instalen los soportes. Tanto en la baranda inferior como en el superior, el agujero del balaustre más cercano al extremo de cada riel de escalera debe instalarse en la parte superior de la sección de la escalera. Asegúrese de que el riel inferior y el superior estén correctos y que los balaustres se alineen verticalmente, antes de la instalación.

### Instalación de los postes estándar para escalera Reveal, los postes cruzados para escalera Reveal o el poste tratado a presión, los revestimientos para postes y los faldones

1. Asegúrese de usar postes de 53" (1356 mm) para toda la escalera.
2. Si usa postes para escalera Reveal instale en la punta delantera de la huella directamente debajo del bloqueo necesario. *Ver instrucciones de los postes horizontales Reveal en la página 58 para obtener más detalles.*



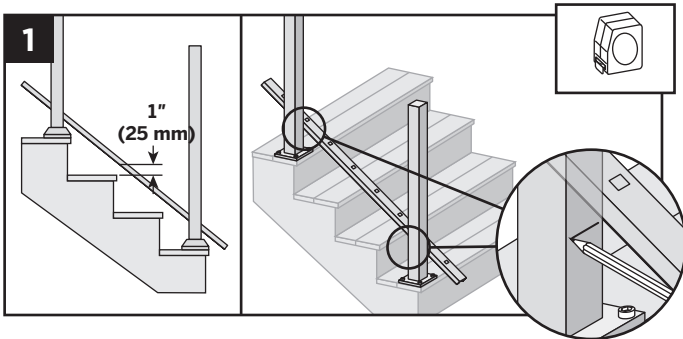
3. Si usa revestimiento para poste/poste tratado a presión, los postes deben instalarse en el lado interno del último larguero de la escalera (los rieles deben estar sobre la superficie de la terraza). *Ver instrucciones de los postes tratados a presión en la página 58 para obtener más detalles.*



# UNIÓN DE SOPORTES PARA ESCALERAS (ESCALERA FIJA, ESCALERA GIRATORIA Y GIRATORIA COMPUESTA) A POSTES REVEAL Y POSTES TRATADOS CON PRESION Y FORROS DE POSTE TREX REVEAL

## NOTAS:

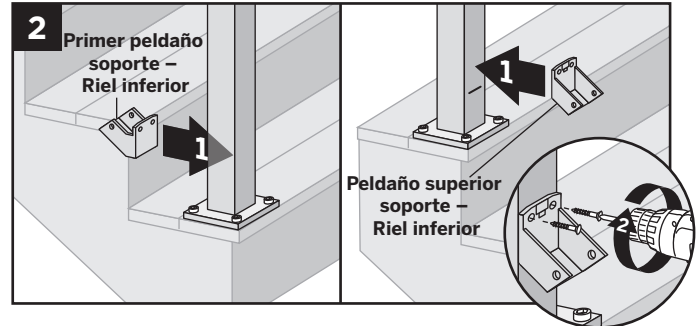
- » Todos los soportes fijos de escalera Reveal funcionan **SOLO** con pendientes de escalera de 32°–37°.
- » Las ilustraciones que se muestran son representaciones del uso de poste Reveal, pero se aplican algunas reglas si se usan postes tratados a presión y revestimiento para postes.
- » Use una pinza para ayudar a sostener los soportes de la escalera en su lugar cuando sujete con los tornillos.
- » **NOTA IMPORTANTE: ANTES DE FIJAR CUALQUIER SOPORTE SUPERIOR ASEGÚRESE DE QUE CUENTA CON LAS ALTURAS ADECUADAS PARA LAS BARANDAS. PUEDE SER NECESARIO AJUSTAR LA ALTURA DE LAS BARANDAS Y DE LOS SOPORTES SUPERIORES; SIN EMBARGO, NO REDUZCA LA ALTURA CON BASE EN LOS REQUISITOS DEL CÓDIGO DE BARANDAS. MIDA CUIDADOSAMENTE, ya que puede ser necesario ajustar las alturas de dimensión.**



1. Disponga el riel de escalera inferior en los peldaños junto a los postes. Coloque el riel inferior por lo menos 1" (25 mm) **arriba** de la punta delantera de la huella.

**CONSEJO:** Use una tabla de terraza de 1" (25 mm) como tabla espaciadora y sujete los rieles al poste. Marque el lugar donde debe fijar los soportes inferiores en ambos postes. Marque la ubicación en el lado de abajo de la baranda.

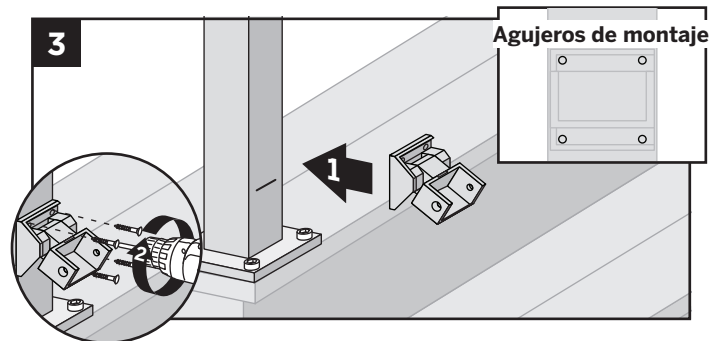
## Instalación de los soportes fijos para escalera inferiores



2. Centre el soporte inferior en el poste arriba de la línea marcada y fije usando dos tornillos autorroscantes (*incluidos*). En algunos casos puede ser difícil fijar el soporte de la escalera en el poste de escalera inferior. Se recomienda usar un taladro inalámbrico de 90° en esta área si es posible, para colocar los tornillos.

## Instalación de los soportes giratorios de escalera inferiores y los soportes giratorios compuestos

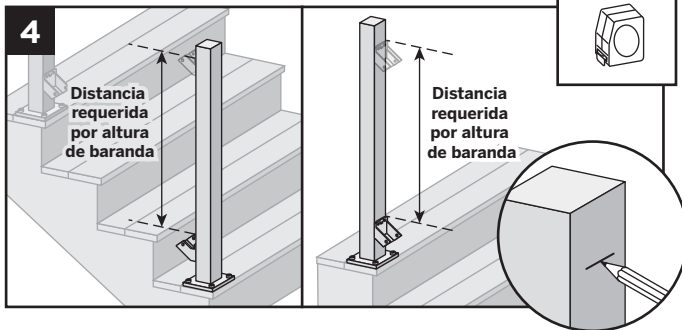
**NOTA:** La imagen muestra el soporte giratorio de escalera inferior.



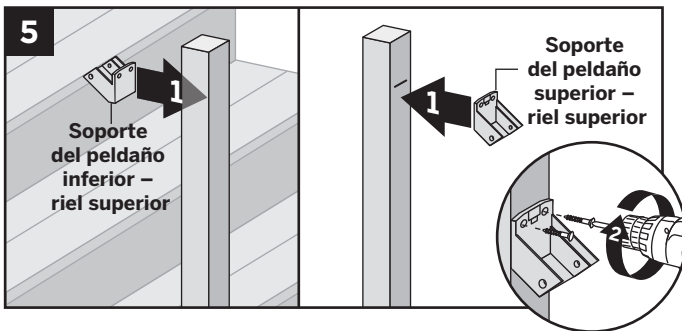
3. Centre el soporte giratorio de escalera inferior en el poste arriba de la línea marcada y fije usando cuatro tornillos autorroscantes (*incluidos*). En algunos casos puede ser difícil fijar el soporte de la escalera en el poste de escalera inferior. Se recomienda usar un taladro inalámbrico de 90° en esta área si es posible, para colocar los tornillos.

# UNIÓN DE SOPORTES PARA ESCALERAS (ESCALERA FIJA, ESCALERA GIRATORIA Y GIRATORIA COMPUESTA) A POSTES REVEAL Y POSTES TRATADOS CON PRESION Y FORROS DE POSTE/CONTINUACIÓN TREX REVEAL

## Instalación de los soportes fijos para escalera superiores



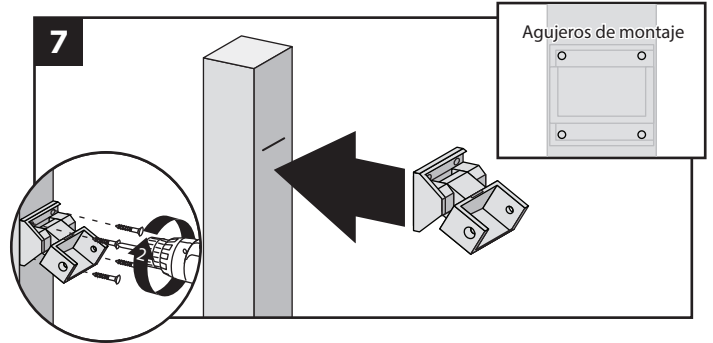
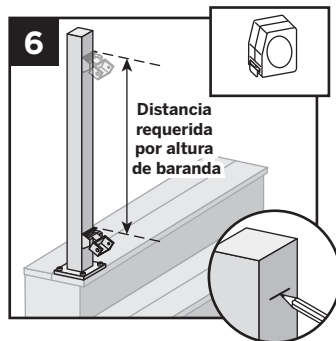
4. Mida la dimensión requerida para barandas de 36" (914 mm) de altura o barandas de 42" (1067 mm) de altura, desde la parte superior del soporte fijo de escalera inferior. Marque con una línea sutil.



5. Centre el soporte fijo de escalera inferior en el poste **debajo** de la línea marcada y fije usando dos tornillos autorroscantes (*incluidos*).

## Instalación de los soportes giratorios de escalera superiores y los soportes giratorios compuestos

6. Mida la dimensión requerida para barandas de 36" (914 mm) de altura o barandas de 42" (1067 mm) de altura, desde la parte superior del soporte giratorio de escalera inferior. Marque con una línea sutil.

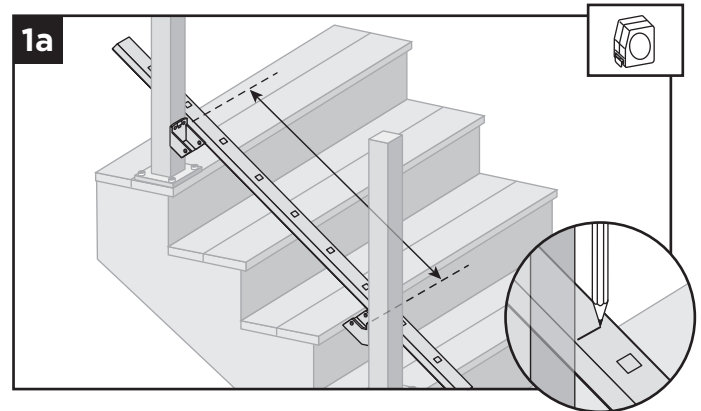


7. Centre el soporte giratorio de escalera superior en el poste **debajo** de la línea marcada y fije usando cuatro tornillos autorroscantes (*incluidos*).

**NOTA: En las configuraciones de poste cruzado no es necesario el uso del soporte superior.**

## Cómo medir las barandas para escalera inferiores (CUANDO SE REQUIERE)

Si usa soportes fijos para escaleras:

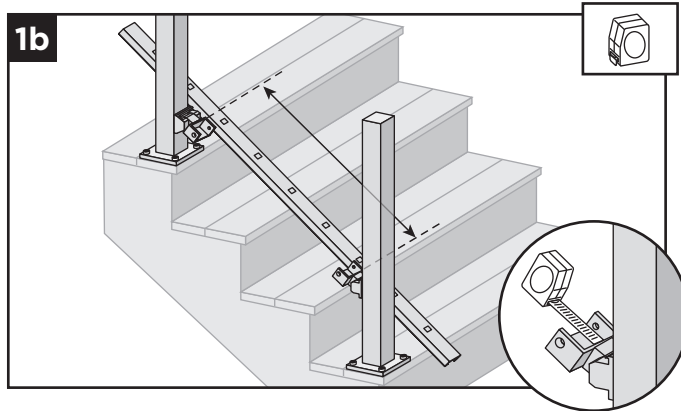


- 1a. Coloque el riel de escalera inferior a lo largo de la parte delantera de la huella de la escalera. Asegúrese de que antes de cortar estén centrados los agujeros de los balaustres entre los postes y también permitan espacio para la fijación de los soportes. Marque el riel inferior de la escalera en cada intersección.



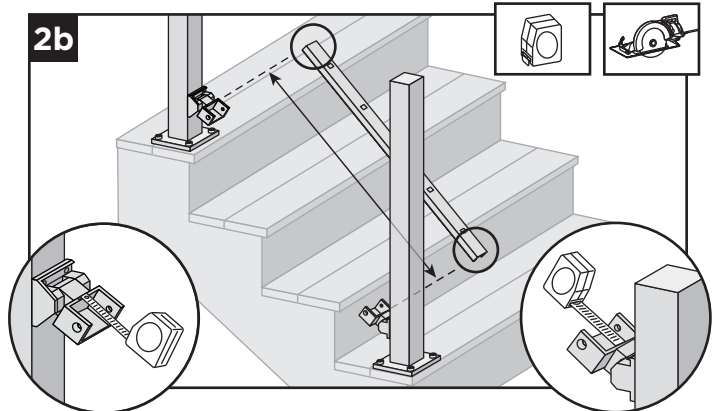
# UNIÓN DE SOPORTES PARA ESCALERAS (ESCALERA FIJA, ESCALERA GIRATORIA Y GIRATORIA COMPUESTA) A POSTES REVEAL Y POSTES TRATADOS CON PRESION Y FORROS DE POSTE/CONTINUACIÓN TREX REVEAL

Si usa soportes giratorios de escalera inferiores y soportes giratorios compuestos:



1b. Con los soportes en la ubicación de giro correcta, mida la distancia desde la parte interna del soporte giratorio hasta la parte interna del soporte giratorio. Asegúrese de que antes de cortar estén paralelos y centrados los agujeros de los balaustres entre los postes y también permitan espacio para la fijación de los soportes. Marque el riel inferior de la escalera en cada intersección.

Si usa soportes giratorios de escalera inferiores o soportes giratorios compuestos:

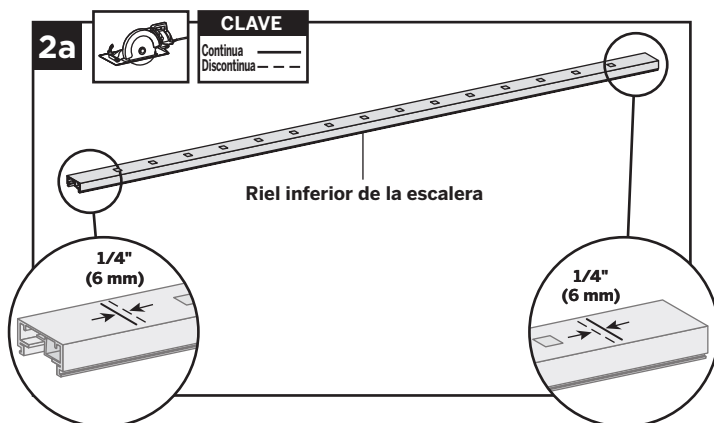


2b. Corte cada extremo del riel inferior, el inserto del riel y el revestimiento del riel inferior en la marca de cada extremo para permitir el ajuste en los soportes del riel de escalera inferior.

**NOTA: No es necesario cortar las barandas en ángulo. Los soportes están diseñados para permitir la instalación de las barandas usando el corte recto estándar.**

**Corte del riel de escalera inferior, recubrimiento de riel de escalera inferior y fijación del revestimiento del riel de escalera inferior.**

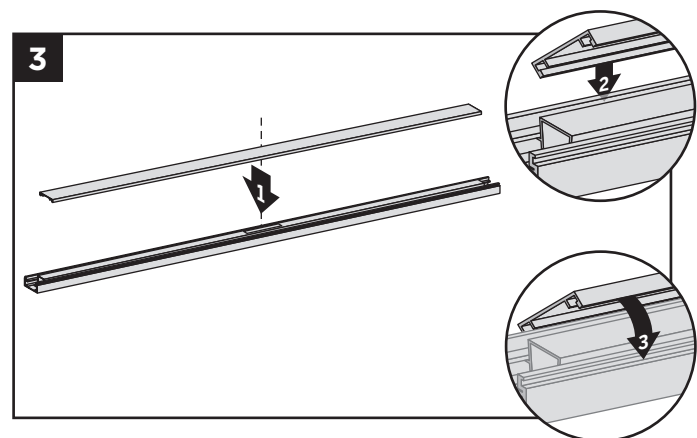
Si usa soportes fijos para escaleras:



2a. Corte cada extremo del riel de escalera inferior, el inserto del riel y el revestimiento inferior del riel 1/4" (6 mm) más corto que la marca de cada extremo para permitir el ajuste en los soportes del riel de escalera inferior.

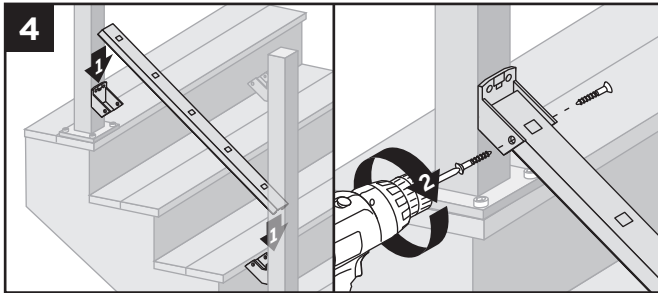
**NOTA: No es necesario cortar las barandas en ángulo. Los soportes están diseñados para permitir la instalación de las barandas usando el corte recto estándar.**

**Instalación del revestimiento del riel de escalera inferior y el riel de escalera inferior a los soportes**



3. Fije el revestimiento "plano" del riel de escalera inferior al riel de escalera inferior. Alinee el recubrimiento en un lado del riel inferior en la ranura lateral del riel. Luego, empezando por un extremo del riel trabe el recubrimiento en la ranura opuesta y continúe en toda la longitud del riel. En algunos casos usar un **martillo de caucho** con golpes **SUAVES** puede facilitar la sujeción.

# UNIÓN DE SOPORTES PARA ESCALERAS (ESCALERA FIJA, ESCALERA GIRATORIA Y GIRATORIA COMPUESTA) A POSTES REVEAL Y POSTES TRATADOS CON PRESION Y FORROS DE POSTE/CONTINUACIÓN TREX REVEAL



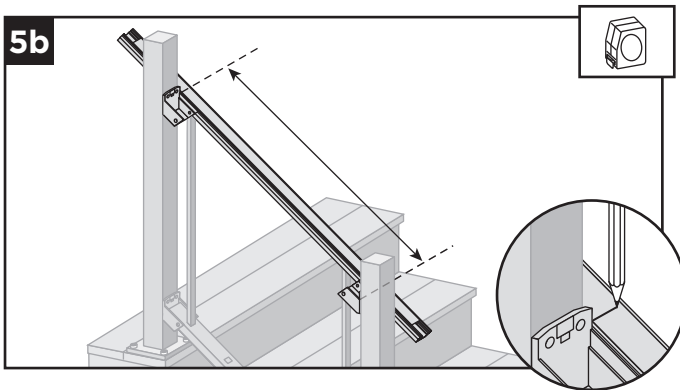
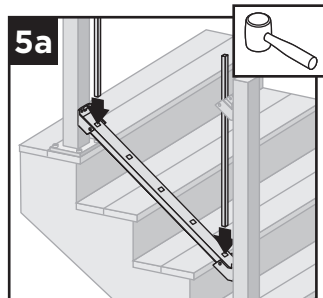
4. Coloque el riel de escalera inferior en los soportes del riel de escalera inferior. Fije el riel de escalera inferior al soporte de escalera inferior usando dos tornillos autorroscantes (*incluidos*) en cada lado del soporte.

## Cómo medir las barandas para escalera inferiores (CUANDO SE REQUIERE):

**NOTA IMPORTANTE: ANTES DE CORTAR LOS RIELES SUPERIORES, ASEGÚRESE DE QUE AL MEDIR TODOS LOS AGUJEROS DE BALAUSTRAS SE ALINEEN PARALELAMENTE.**

### Si usa soportes fijos para escaleras:

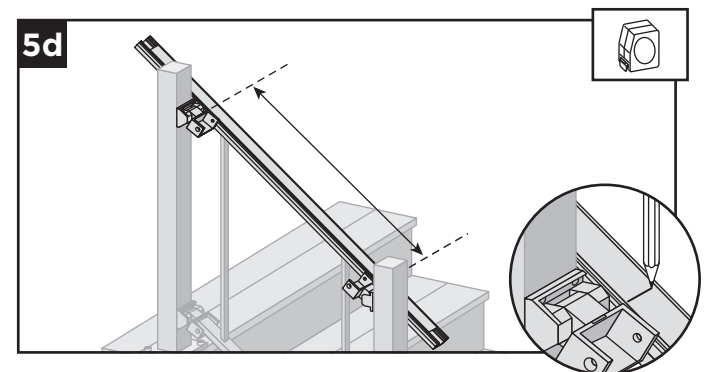
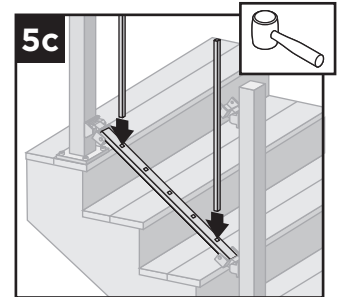
- 5a. Coloque dos balaustres en el riel inferior en cada extremo más cercano al poste.



- 5b. Coloque el riel superior en posición en los balaustres (coloque al lado del poste) y ASEGÚRESE de que los balaustres estén paralelos con el poste. Marque el riel superior de las escaleras en cada una de las intersecciones.

### Si usa soportes giratorios de escalera inferiores y soportes giratorios compuestos:

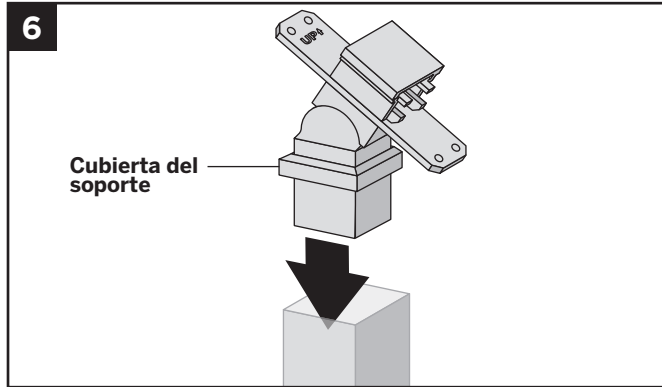
- 5c. Coloque dos balaustres en el riel inferior en cada extremo más cercano al poste.



- 5d. Coloque el riel superior en posición en los balaustres (coloque al lado del poste) y ASEGÚRESE de que los balaustres estén paralelos con el poste. Con los soportes en la ubicación giratoria correcta, mida la distancia desde la parte interna del soporte giratorio hasta la parte interna del soporte giratorio. Marque el riel superior de las escaleras en cada una de las intersecciones.

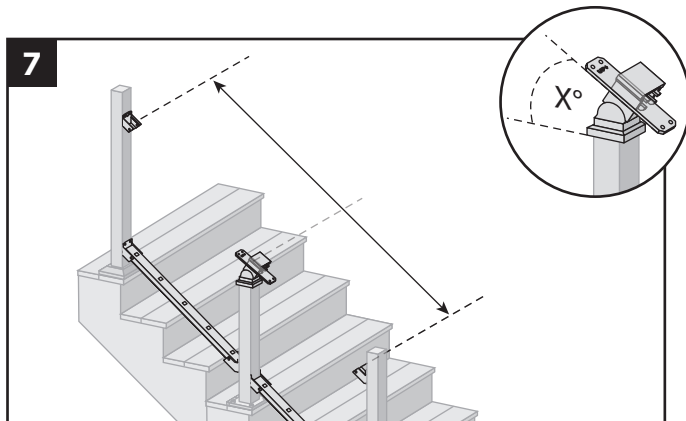
# UNIÓN DE SOPORTES PARA ESCALERAS (ESCALERA FIJA, ESCALERA GIRATORIA Y GIRATORIA COMPUESTA) A POSTES REVEAL Y POSTES TRATADOS CON PRESION Y FORROS DE POSTE/CONTINUACIÓN TREX REVEAL

Fijar el soporte transversal giratorio de las escaleras al poste

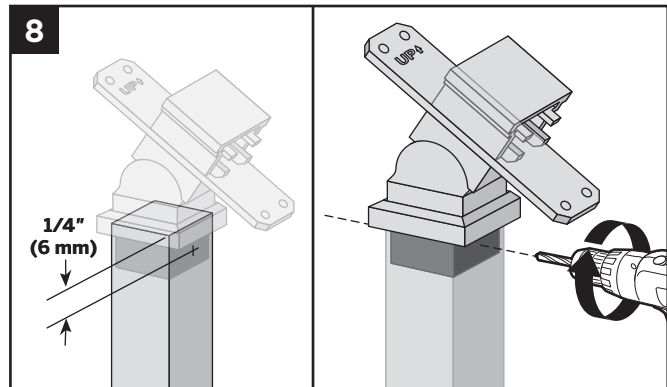


6. Inserte el soporte transversal giratorio en el poste.

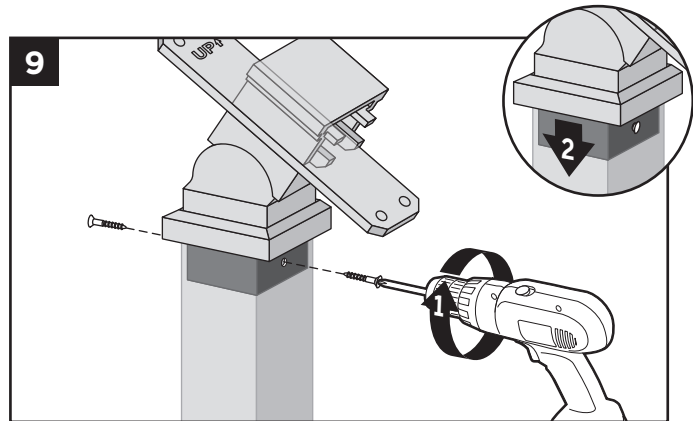
**NOTA: Mantenga la cubierta de soporte colocada cuando inserte este en el poste, esto cubrirá el área en el que se colocaron los tornillos.**



7. Determine la ubicación/altura del soporte transversal giratorio de la escalera al alinear el ángulo de este con los soportes fijos (o los soportes giratorios compuestos) ya instalados.



8. Cuando se determine la ubicación/altura, centre y perforo dos agujeros (usando una broca ligeramente más pequeña que el diámetro de los tornillos autorroscantes) en lados opuestos del poste, aproximadamente 1/4" (6 mm) desde la parte superior del poste. Perfore el poste y el soporte transversal giratorio de la escalera, en ambos lados.



9. Fije el soporte transversal giratorio al poste con dos tornillos autorroscantes (incluidos). Deslice la cubierta sobre el poste para ocultar los tornillos.

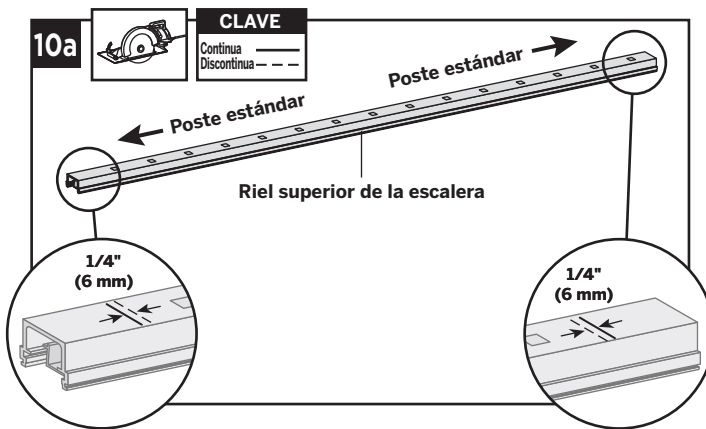
# UNIÓN DE SOPORTES PARA ESCALERAS (ESCALERA FIJA, ESCALERA GIRATORIA Y GIRATORIA COMPUESTA) A POSTES REVEAL Y POSTES TRATADOS CON PRESION Y FORROS DE POSTE/CONTINUACIÓN TREX REVEAL

Corte del riel superior y del inserto del riel de la escalera

Opción 1:

Para configuración de poste de escalera a poste de escalera

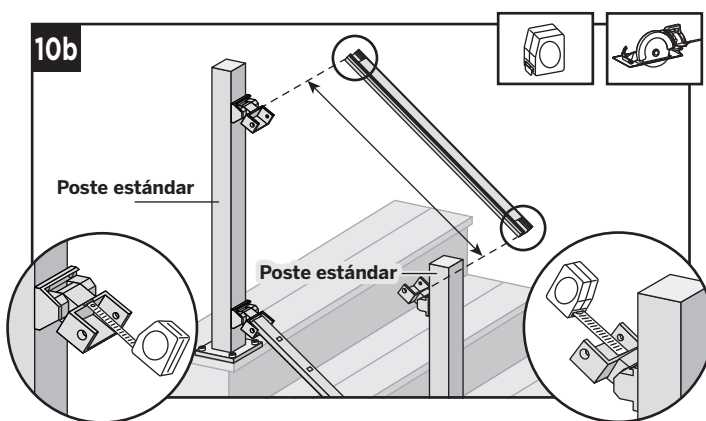
Si usa soportes fijos para escaleras:



10a. Corte cada uno de los extremos del riel superior de la escalera junto con el inserto del riel 1/4" (6 mm) más corto que la marca para que se ajuste al soporte del riel superior de la escalera.

**NOTA: No es necesario cortar las barandas en ángulo. Los soportes están diseñados para permitir la instalación de las barandas usando el corte recto estándar.**

Cuando use soportes giratorios compuestos y soportes giratorios para escaleras superiores:



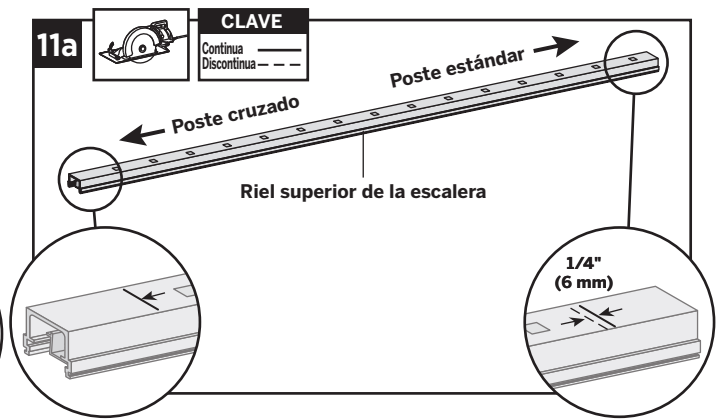
10b. Corte el riel superior junto con el inserto del riel a la medida entre los soportes superiores giratorios de la escalera. Para configuraciones de poste estándar a poste estándar, estas serían las mismas dimensiones que las del riel inferior de la escalera.

Corte del riel superior de la escalera y del inserto del riel de la escalera

Opción 2:

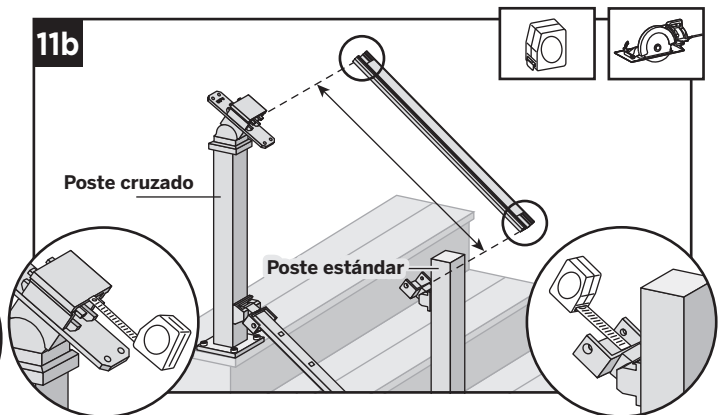
Para configuración de poste de escalera a poste cruzado de escalera

Si usa soportes fijos para escaleras:



11a. El riel superior de la escalera junto con el inserto del riel se deben cortar diferente en cada lado del riel. El lado de la baranda que se instala al poste estándar debe cortarse 1/4" (6 mm) más corto que la marca, para permitir que ajuste en el soporte del riel superior. El lado de la baranda que se instala en el poste cruzado debe cortarse directamente en la marca para permitir que ajuste en el soporte de poste cruzado.

Cuando use soportes giratorios cruzados de escalera y soportes giratorios superiores para escaleras:



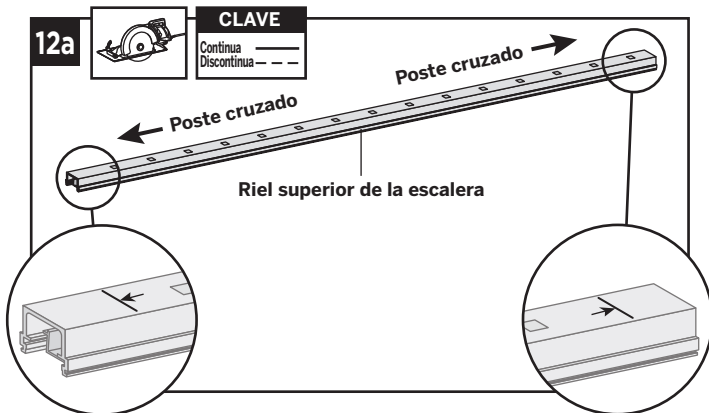
11b. Cuando va de un poste de escalera estándar a un poste de escalera cruzado, se debe tomar la medida desde la parte interna del soporte giratorio superior horizontal de la escalera hasta dentro del soporte transversal de la escalera (los postes cruzados necesitan modificarse para que se instale el soporte transversal giratorio).

# UNIÓN DE SOPORTES PARA ESCALERAS (ESCALERA FIJA, ESCALERA GIRATORIA Y GIRATORIA COMPUESTA) A POSTES REVEAL Y POSTES TRATADOS CON PRESION Y FORROS DE POSTE/CONTINUACIÓN TREX REVEAL

Corte del riel superior y del inserto del riel de la escalera

Opción 3:

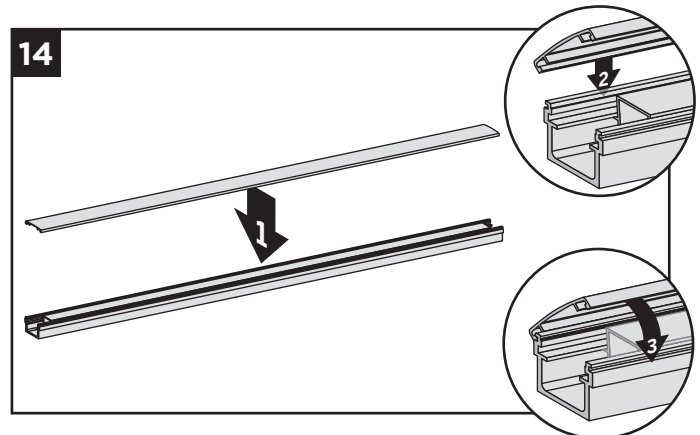
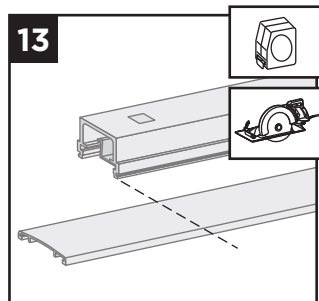
Para configuración de poste cruzado a poste cruzado



12a. Corte cada uno de los extremos del riel superior de la escalera junto con el inserto del riel en la línea marcada para permitir que ajuste en el soporte del poste cruzado en cada uno de los lados.

Corte de la cubierta del riel superior de la escalera y fijación de la cubierta del riel superior de la escalera

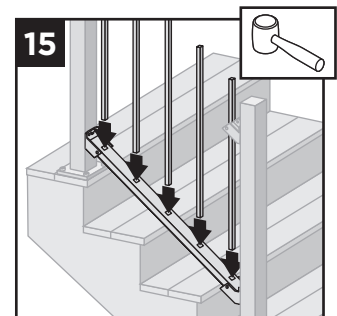
13. Marque y corte el revestimiento del riel superior del mismo largo que el riel superior en todas las configuraciones del riel superior.



14. Fije la cubierta del riel superior en "corona" al riel superior al alinear la cubierta con uno de los lados del riel. Luego empiece de uno de los extremos del riel de la escalera, coloque la cubierta a presión en la ranura opuesta prosiguiendo a lo largo del riel de la escalera. Usar **un martillo de caucho** con golpes **SUAVES** puede facilitar la sujeción.

Instalación de balaustres en el riel inferior de la escalera

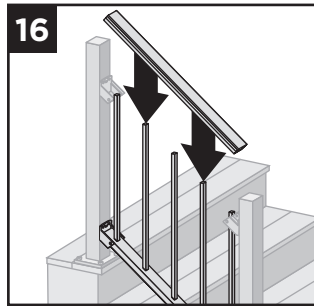
15. Coloque los balaustres en los agujeros del riel inferior presionándolos hasta colocarlos en su lugar. En algunos casos usar un **martillo de caucho** con golpes **SUAVES** puede facilitar la sujeción.



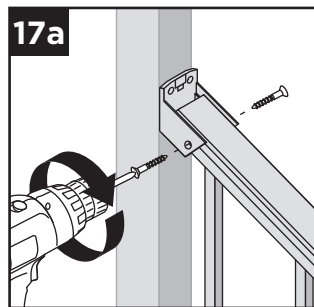
# UNIÓN DE SOPORTES PARA ESCALERAS (ESCALERA FIJA, ESCALERA GIRATORIA Y GIRATORIA COMPUESTA) A POSTES REVEAL Y POSTES TRATADOS CON PRESION Y FORROS DE POSTE/CONTINUACIÓN TREX REVEAL

## Fijar los rieles de la escalera superior

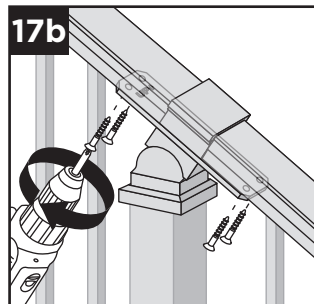
16. Al trabajar de un extremo del riel de la escalera superior, coloque los balaustres a presión en el riel superior y luego prosiga a todo lo largo del riel.



17a. Para configuración de escalera de poste a poste, fije el riel superior de la escalera al soporte superior de la escalera (todos los tipos) usando dos tornillos autorroscantes (incluidos) en cada uno de los lados del soporte de la escalera.

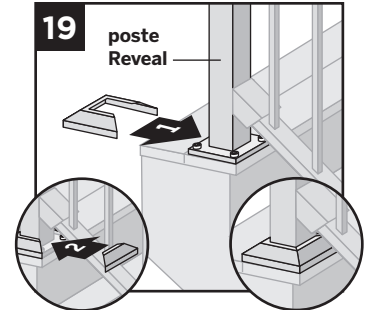
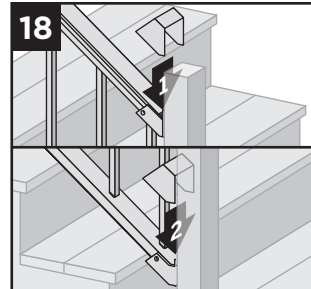


17b. Para la configuración de postes cruzados, fije el riel superior de la escalera al soporte transversal giratorio del poste instalando los tornillos en diagonal a través del soporte transversal en el riel superior usando dos tornillos autorroscantes (incluidos) en cada lado.



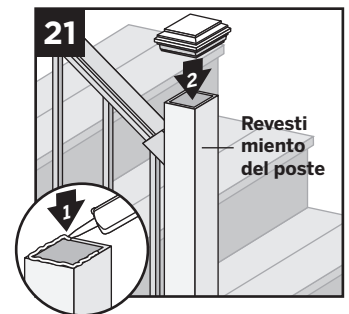
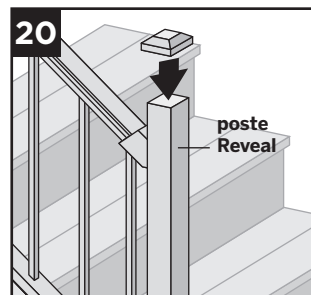
**NOTA: Se recomienda perforar antes (con broca de 7/64" [2,8 mm]) para fijar la baranda de la escalera con el soporte de la escalera.**

## Fijar la cubierta de los soportes de la escalera, los faldones y los remates.



18. Fije las cubiertas de soporte correspondientes sobre las aberturas en los rieles superior e inferior.

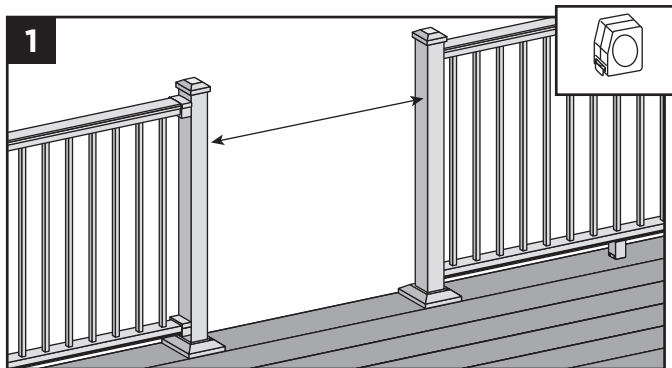
19. Fije el faldón del poste a la parte inferior de los postes cuando use postes Reveal.



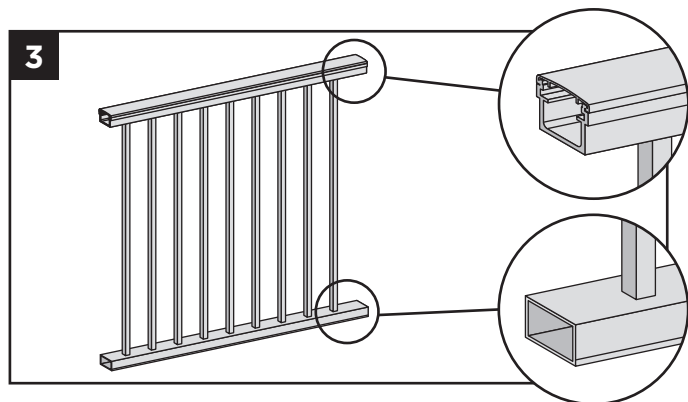
20. Fije los remates del poste a los postes Reveal (es posible que deba usar un martillo de caucho para fijar mejor).

21. Fije los remates del poste a los revestimientos del poste utilizando adhesivo de construcción PVC para exteriores.

# INSTALACIÓN DE LA PUERTA DE ALUMINIO TREX ALUMINUM

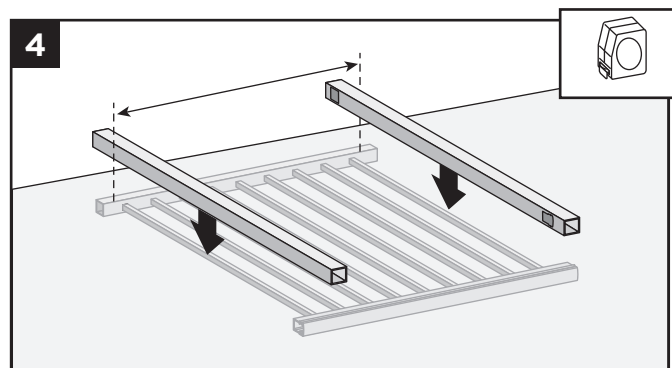


1. Mida el espacio entre los postes (las puertas se pueden personalizar para que se ajusten a casi cualquier espacio hasta de 48 pulgadas de ancho).
2. Reste 1-7/8" (48 mm) de la medida anterior. Esto permitirá que haya suficiente espacio para que se coloque la puerta.

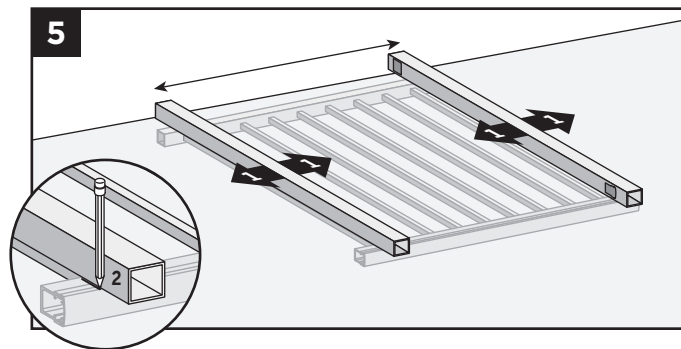


3. Identifique la parte superior e inferior del panel.

**NOTA: Los postes solo se ajustan en una dirección.**

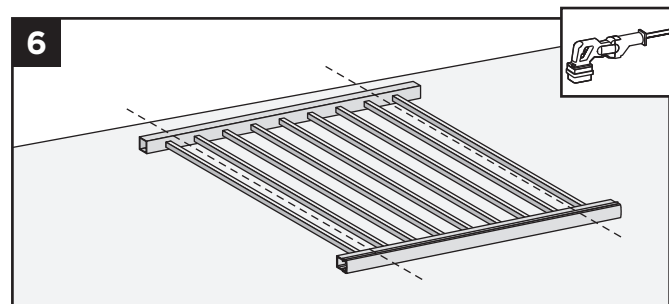


4. Apoye el panel en una superficie plana sin daños. Coloque los postes en la parte superior del panel. Coloque los postes de manera que las medidas de ancho del paso 2 estén en la parte externa de cada poste.

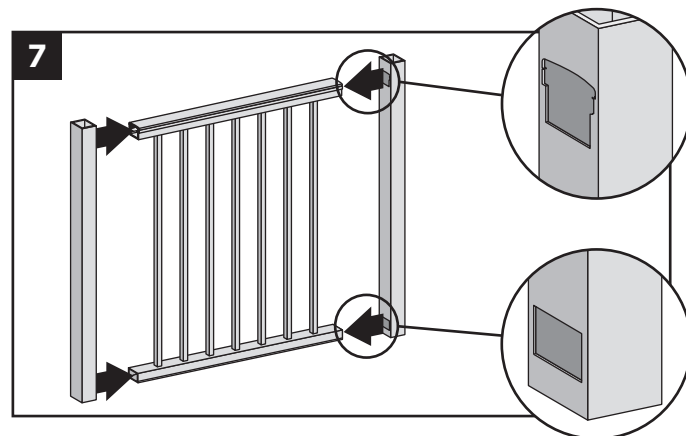


5. Ajuste los postes de manera que las marcas de corte no estén en el balaustre. Asegúrese de que la distancia desde el primer balaustre hasta el poste sea la misma en ambos lados. Marque las ubicaciones de corte en el panel.

**NOTA: Si el ancho cae en el balaustre, corte el balaustre a nivel en la parte superior e inferior antes de cortar el panel.**



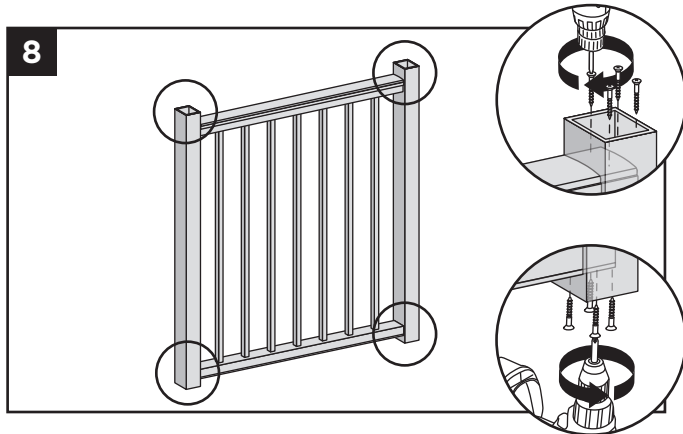
6. Corte el panel usando una sierra de movimiento alternativo (equipada con una hoja de metal).



7. Inserte los postes en el panel.

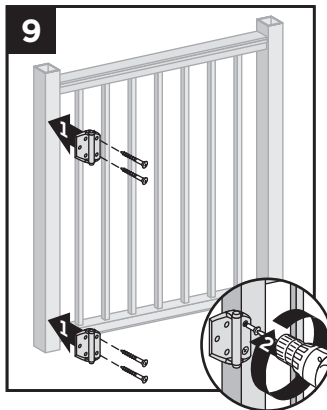
**NOTA: Asegúrese de que la orientación del panel superior y del inferior sean las correctas.**

# INSTALACIÓN DE LA PUERTA DE ALUMINIO/CONTINUACIÓN TREX ALUMINUM



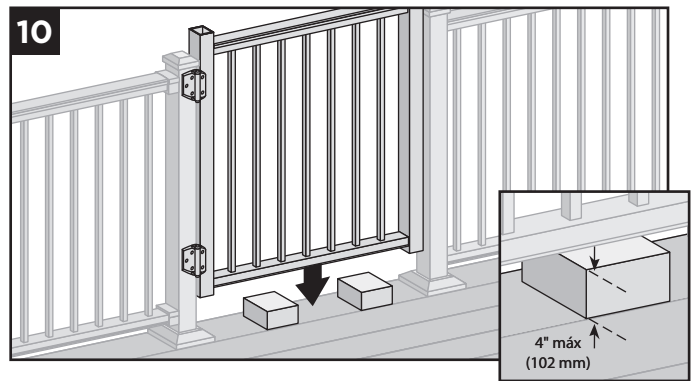
8. Asegure los postes al panel con cuatro tornillos autorroscantes cortos N.º 8-18 (incluidos) en cada ubicación.
9. Fije el lado más corto de la bisagra a la puerta.

**NOTA:** Ver instrucciones que se incluyen en el paquete de accesorios. Asegúrese de utilizar los sujetadores adecuados para aluminio. Ver tabla más adelante.



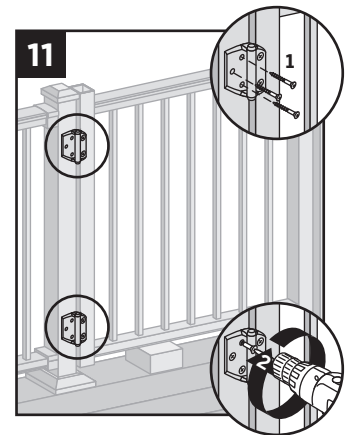
TAMAÑO MÍNIMO DEL SUJETADOR		
TORNILLOS		
Tipo	Longitud	N.º
Tornillo para madera 	2-1/2" (64 mm)	N.º 9
Tornillo de metal 	2" (51 mm)	N.º 8-18

**NOTA:** No utilice accesorios que no son Trex si esto no se recomienda ya que esto podría ocasionar lesiones graves y hasta la muerte.



10. Coloque la puerta en la abertura sobre bloques. El espacio entre el fondo de la puerta y la parte superior de la terraza no puede exceder de 4" (102 mm) de acuerdo a los reglamentos de código IRC/IBC. Asegúrese de que los postes inferiores de la puerta sean suficientemente altos como para desmontar los faldones de la parte inferior de los postes de la terraza.

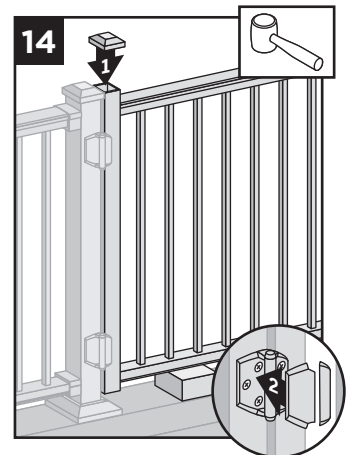
11. Asegúrese de que los postes sean de plomo y que el portón esté a nivel. Fije la parte más larga de las bisagras al poste utilizando los accesorios adecuados para el tipo de poste instalado. Instale la cubierta de la bisagra.



**NOTA:** En el kit se incluyen los tornillos para madera y para aluminio. (Ver tabla debajo del Paso 9.)

12. Después de determinar la ubicación y la altura de la bisagra y del cerrojo, instale de acuerdo a las instrucciones incluidas en el kit de accesorios.
13. Asegure el funcionamiento adecuado de la puerta. La tensión de la bisagra es ajustable (revise las instrucciones del kit de accesorios para obtener información más detallada).

14. Después de la instalación de la puerta, coloque los bloques debajo de la puerta para obtener más soporte. Utilice un martillo de caucho para instalar el remate en el poste de la puerta. Repita el procedimiento para el otro remate del poste de la puerta. Coloque a presión las cubiertas de las bisagras en su lugar.



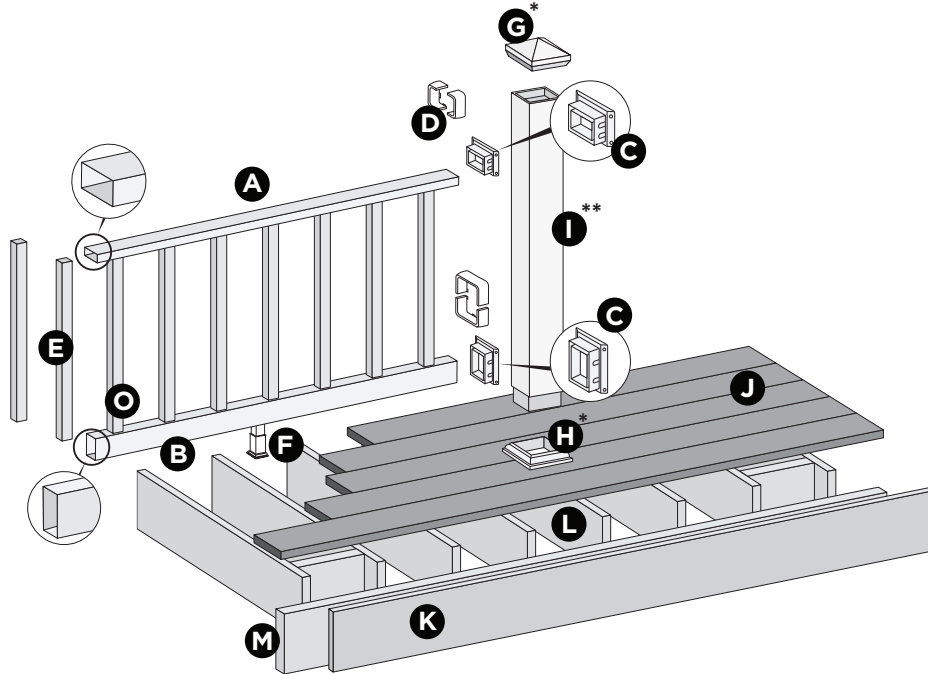


# BARANDA TREX SELECT

## NOTAS:

» Todas las barandas Trex Select de diferentes longitudes se fabrican con dimensiones **AL CENTRO** (separación del centro de cada poste): 67-5/8" (1718 mm) para 6' (1,83 m) en el centro, y 92-5/8" (2353 mm) para 8' (2,44 m) en el centro. Tome en cuenta que las barandas están diseñadas para ser levemente más largas que lo requerido, para permitir un juego muy pequeño después de la colocación del poste, es posible que se necesite hacer pequeños cortes. **ES MUY IMPORTANTE MEDIR PRIMERO.**

## PIEZAS



- A. Seleccione el riel superior
- B. Seleccione el riel inferior
- C. Seleccione los soportes+
- D. Seleccione las cubiertas de los soportes
- E. Seleccione los balaustres
- F. Bloqueador de pie ajustable
- G. Remate del revestimiento del poste\*
- H. Faldón del revestimiento del poste\*
- I. Revestimiento del poste — 4" x 4" (102 mm x 102 mm) o 6" x 6" (152 mm x 152 mm)\*\*
- J. Terraza Trex
- K. Imposta Trex
- L. Vigas de madera aprobadas por el código — 2" x 8" (51 mm x 203 mm)
- M. Vigas de amarre de madera aprobadas por el código — 2" x 8" (51 mm x 203 mm) o más largas

\* El artículo no se incluye en el kit de baranda Select.

\*\* Los revestimientos de poste de 4" x 4" (102 mm x 102 mm) y de 6" x 6" (152 mm x 152 mm) están diseñados para cubrir postes tratados a presión de 4x4.

**NOTA:** Si instala una baranda de 42" (1067 mm), utilice revestimientos de poste más largos y mida para asegurar un corte adecuado (**NO CORTE EL REVESTIMIENTO DEL POSTE A LA LONGITUD REA DE 42" – ESTOS DEBEN SER MÁS LARGOS PARA PERMITIR QUE AJUSTEN LOS REMATES DEL POSTE**).

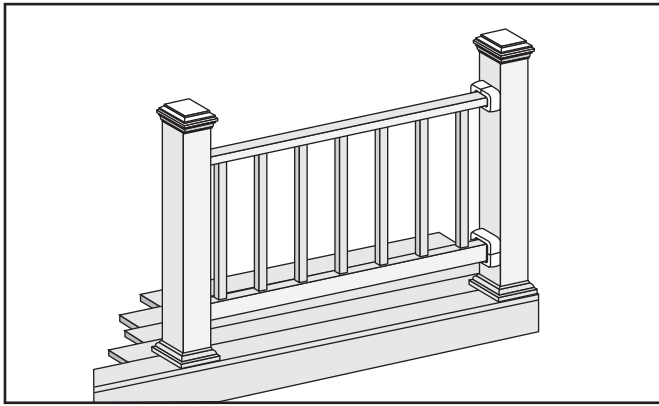
**NOTA:** Las ilustraciones mostradas podrían solo presentar un estilo de baranda, pero también se pueden usar otros estilos. Revisar las instrucciones detalladas para determinar qué estilo de baranda y qué combinación se puede usar.

### SE NECESITA DETERMINAR LOS BALAUSTRAS

Tipo de balaustre	Por sección 6' OC	Por sección 8' OC
(Aplicación horizontal)	13	18
(Aplicación de escaleras)	11	15

# CÓMO INSTALAR LA BARANDA TREX SELECT

## TREX SELECT



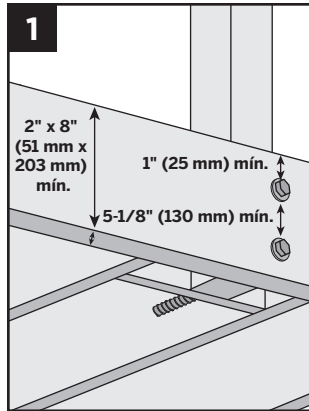
Lea todas las instrucciones ANTES de la instalación.

**Importante:** Los revestimientos de los postes **NO** se deben cortar para este estilo de diseño.

### Instalación de postes tratados a presión

» Los kits de barandas Select están diseñados para instalarse a una distancia de 6' u 8' (1,83 m o 2,44 m) DEL CENTRO dependiendo de la longitud que se use. (NOTA: Se permiten distancias más pequeñas).

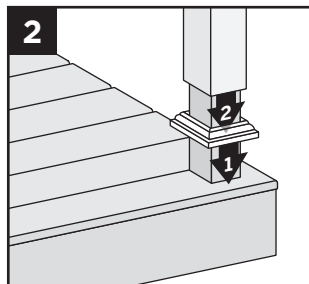
- » Fije los postes utilizando pernos de carruaje de 1/2" (13 mm).
- » El tamaño mínimo de viga es de 2" x 8" (51 mm x 203 mm).
- » Los pernos superiores deben estar a 1" (25 mm) de la parte superior de las vigas.
- » Los pernos inferiores deben estar a 5-1/8" (130 mm) de los pernos superiores.



**NOTA:** Se DEBEN agregar bloque para dar más resistencia.

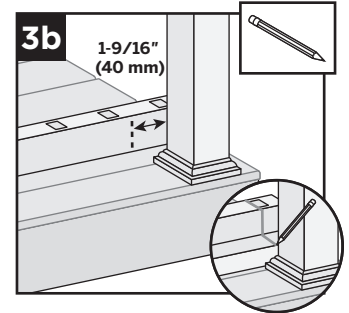
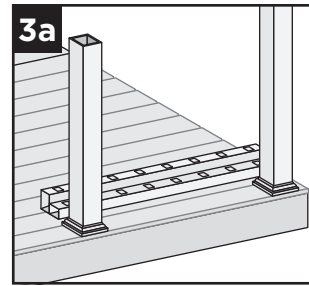
### Instalación de los faldones de revestimiento del poste y del revestimiento del poste

2. Deslice el faldón del revestimiento del poste hacia abajo para que descanse sobre la superficie de la terraza. Deslice el revestimiento del poste y coloque el faldón interior del revestimiento del poste.



**NOTA:** Se pueden usar cuñas para instalar el revestimiento del poste.

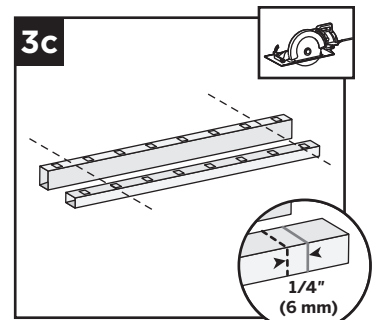
### Para cortar barandas



3a. Coloque el riel inferior y superior entre los postes, asegurándose de que los agujeros de los balaustres estén alineados y espaciados uniformemente.

3b. Además, debe dejar un espacio mínimo de 1-9/16" (40 mm) en cada extremo del riel para colocar el soporte Y para el espacio entre balaustres. Marque los rieles en la intersección del riel y el poste.

3c. Corte cada uno de los extremos del riel inferior y superior 1/4" (6 mm) más corto que la marca en cada extremo para permitir que se ajuste en los soportes.

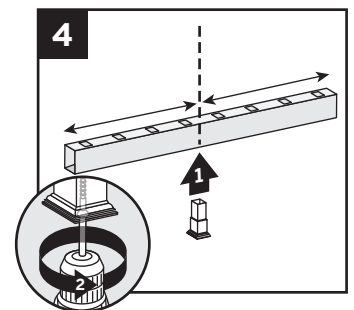


**NOTA:** Después del corte, esto aún permite suficiente espacio para la colocación del soporte.

### Fijación de un bloque de pie a la baranda inferior

**NOTA: CONSULTE LAS INSTRUCCIONES DETALLADAS INCLUIDAS CON EL BLOQUEADOR DE PIE ANTES DE LA INSTALACIÓN DE LAS BARANDAS, YA QUE INCLUYEN OTROS PASOS NECESARIOS PARA LA INSTALACIÓN CORRECTA.**

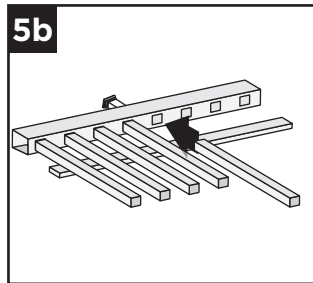
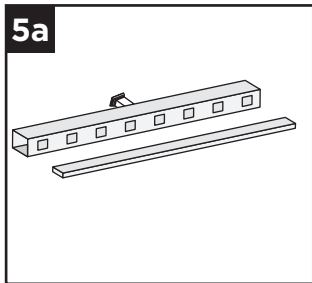
4. Invierta las barandas inferiores. Centre el bloqueador de pie en el riel inferior y fíjelo. **NO** prolongue el bloqueador de pie.



# CÓMO INSTALAR LA BARANDA TREX SELECT/CONTINUACIÓN

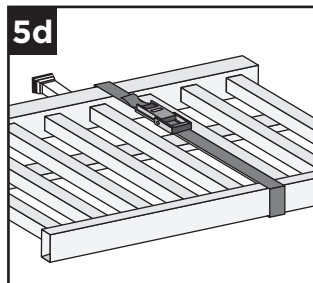
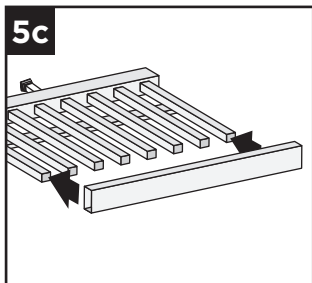
## TREX SELECT

### Sección de armado de la baranda



5a. En la superficie plana y limpia coloque la baranda inferior sobre su lado. Asegúrese de permitir que haya espacio suficiente para la instalación de los balaustres y del riel superior. Coloque una pieza de desecho de la tabla de terraza de 1" (25 mm) paralela al riel inferior para dar soporte cuando se instalen los balaustres.

5b. Inserte los balaustres en las ranuras del riel inferior, tan profundo como se pueda, permitiendo que los balaustres descansen también en la tabla de la terraza.

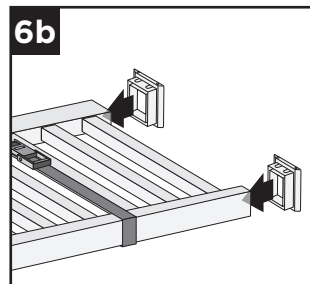
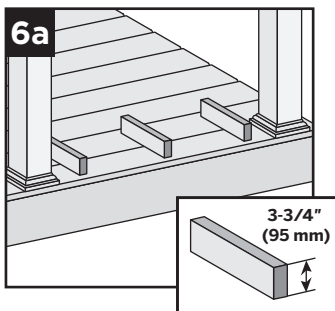


5c. Fije el riel superior a los balaustres, colocando cada balaustre en la ranura requerida. Empiece en un extremo y luego continúe hasta el otro.

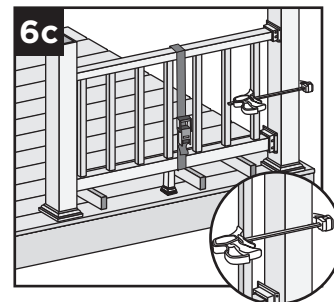
5d. Para ayudar a asegurar la sección de la baranda, coloque una correa entretrejida alrededor del riel superior e inferior y apriete hasta que ajuste. **NO APRIETE DEMASIADO YA QUE PODRÍA DOBLAR LA BARANDA.**

### Instalación de la sección de baranda a los postes

6a. Utilizando materiales de desecho (p.ej., tablas de terraza de 2x4, etc.) corte por lo menos tres bloques de soporte a una altura de 3-3/4" (95 mm). Coloque cada uno en la superficie de la terraza, a la par de cada poste y uno cerca del centro de la separación.

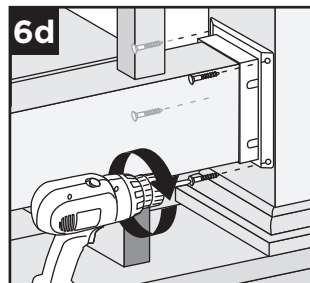


6b. Deslice los soportes en cada extremo de la baranda superior e inferior.

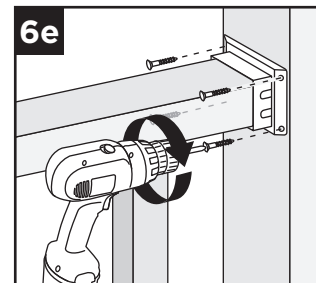


6c. Levante la sección asegurada de la baranda y **CENTRE** esta sección entre los postes separados en los bloques de soporte previamente colocados.

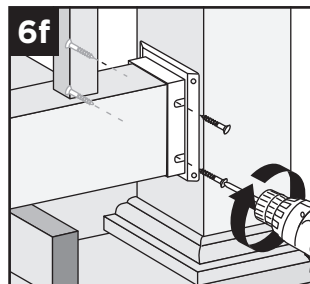
**NOTA:** Para ayudar a estabilizar la sección de la baranda, utilice una pinza de agarre rápido (u otro tipo de pinza) y sujete el primer balaustre al revestimiento del poste. **(No APRIETE DEMASIADO LA PINZA).**



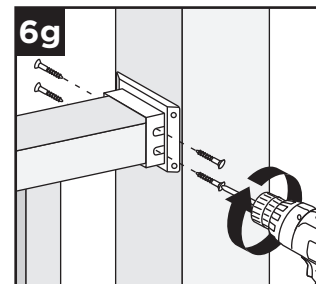
6d. Fije el soporte inferior (de ambos lados) al poste utilizando cuatro tornillos N.º 8-10 x 2" (51 mm) por soporte (*incluidos*).



6e. Fije el soporte superior (de ambos lados) al poste utilizando cuatro tornillos N.º 8-10 x 2" (51 mm) por soporte (*incluidos*).



6f. Instale el soporte inferior (de ambos lados) a la baranda utilizando cuatro tornillos N.º 10 x 1" (25 mm) por soporte (*incluidos*).

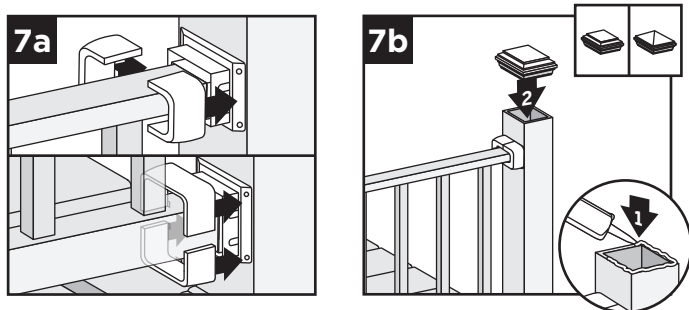


6g. Instale el soporte superior (de ambos lados) a la baranda utilizando cuatro tornillos N.º 10 x 1" (25 mm) por soporte (*incluidos*).



## CÓMO INSTALAR LA BARANDA TREX SELECT/CONTINUACIÓN TREX SELECT

### Fijación de las cubiertas de los soportes y los revestimientos de los postes



7a. Coloque a presión las cubiertas de los soportes (con un chasquido) sobre cada soporte.

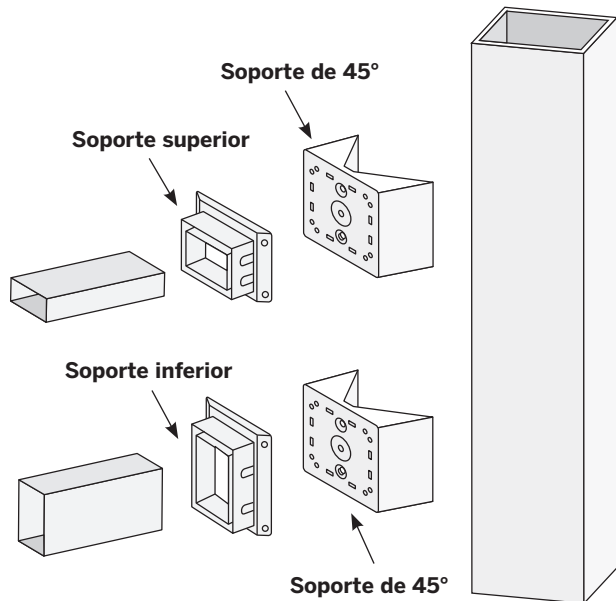
7b. Asegure los remates de los postes con silicona o adhesivo de PVC.

**NOTA:** Limpie el exceso de adhesivo antes de que se seque.

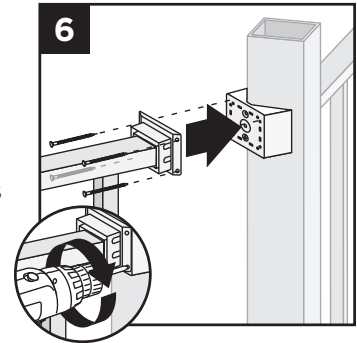
# CÓMO INSTALAR EL ADAPTADOR DE 45°, SOLO PARA APLICACIONES HORIZONTALES TREX SELECT

Lea todas las instrucciones ANTES de la instalación.

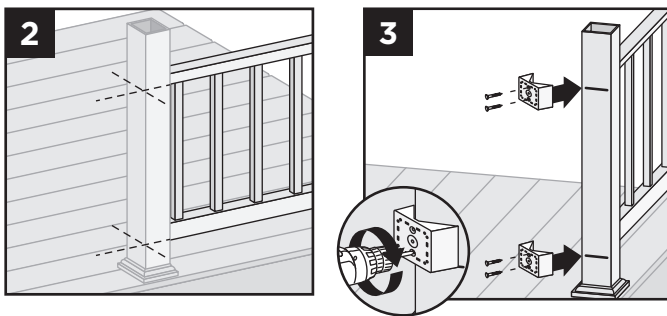
## PIEZAS



4. Instale el bloqueador de pie de la baranda inferior como se indicó en las instrucciones anteriores. Ver página 82.
5. Ensamble la sección de la baranda como se indicó en las instrucciones anteriores. Ver página 83.
6. Instale la sección de la baranda en el poste como se indicó en las instrucciones anteriores. Ver página 83. Sin embargo, use los tornillos más largos que se proporcionaron con el adaptador para fijar los soportes a los postes.
7. Instale soportes a la baranda como se indicó en las instrucciones anteriores. Ver página 83.
8. Fije las cubiertas de los soportes y los remates de los postes como se indicó en las instrucciones anteriores. Ver página 84.



1. Mida, corte y ensamble las secciones de barandas de acuerdo a las instrucciones que se muestran en las páginas 82 a 84.



2. Ubique la colocación de la sección de baranda para que se alinee con la altura de las barandas horizontales.
3. Instale un soporte de ángulo de 45° en el poste utilizando los accesorios proporcionados.

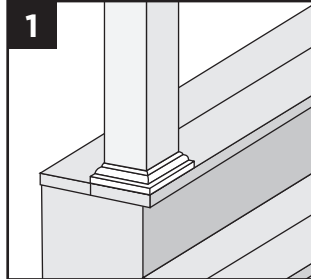
# CÓMO INSTALAR LA BARANDA PARA ESCALERA TREX SELECT

Lea todas las instrucciones ANTES de la instalación.

**NOTA:** Todas las barandas Select funcionan **SOLO CON PENDIENTES DE ESCALERAS DE 32°-37°.**

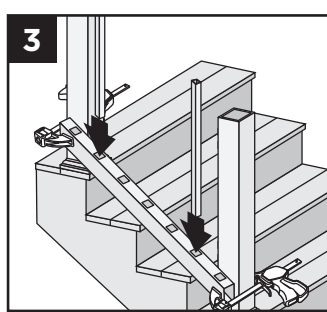
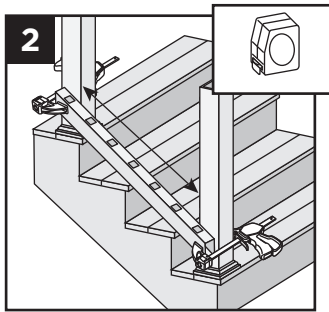
## Instalación de postes, faldones de revestimiento de postes y revestimientos de poste para rieles de escaleras

1. Instale los postes, los faldones del revestimiento del poste y el revestimiento del poste de acuerdo a las instrucciones de baranda estándar Select.

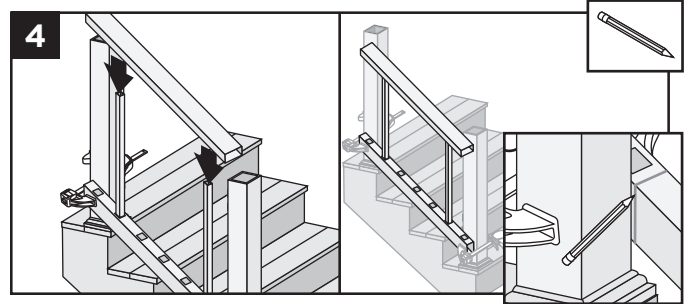


- » En la mayoría de los casos, un poste y un revestimiento de poste mayor que 39" (991 mm) se necesitará en la sección inferior del riel de escaleras para acomodar el ángulo de las escaleras.
- » Asegúrese de que los postes superior e inferior de las escaleras se instalan en la punta delantera de cada huella.

## Medición y corte de las barandas

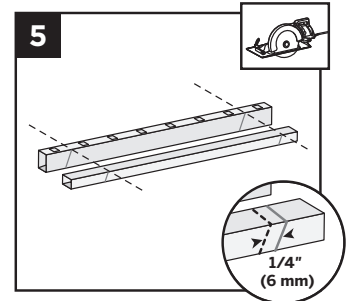


2. Coloque la baranda en la punta delantera de la huella, asegurándose de que los agujeros de los balaustres estén espaciados homogéneamente. Además, debe dejar un espacio mínimo de 1-9/16" (40 mm) en cada extremo del riel para colocar el soporte Y para el espacio entre balaustres. Use una pinza para sostener el riel inferior de la escalera en su lugar.
3. Coloque dos balaustres en el riel inferior en cada extremo más cercano al poste.



4. Posicione el riel superior en los balaustres y ASEGÚRESE de que los balaustres estén paralelos respecto al poste. Marque el riel inferior y el superior de la escalera en cada intersección. Marque el lado de cada baranda para asegurar que el corte esté en el ángulo correcto para la fijación.

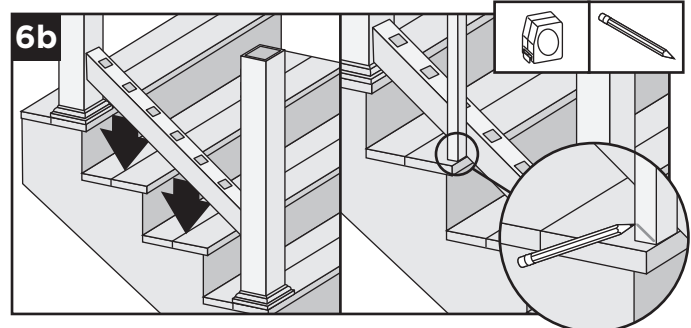
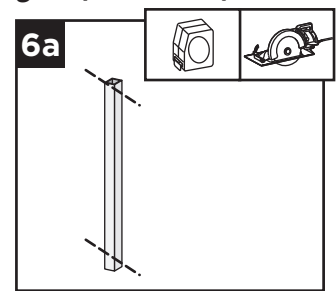
5. Corte cada uno de los extremos de los rieles inferior y superior 1/4" (6 mm) más corto que la marca en cada extremo para permitir que se ajuste en los soportes del riel inferior.



**NOTA:** Ahora está invertido el riel superior.

## Corte de los balaustres en ángulo (OPCIONAL)

6a. Para que los balaustres se asienten correctamente (dependiendo del ángulo de la baranda de la escalera), puede ser necesario recortar los balaustres para que coincidan con el ángulo de las barandas inferior y superior.

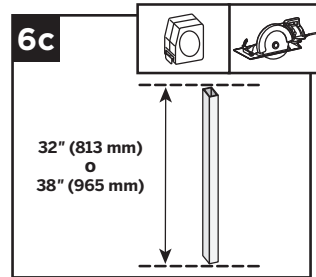


6b. Coloque la baranda en la punta delantera de la huella y el balaustre en un ángulo de 90° en la parte externa de las barandas, marque y mida el ángulo.

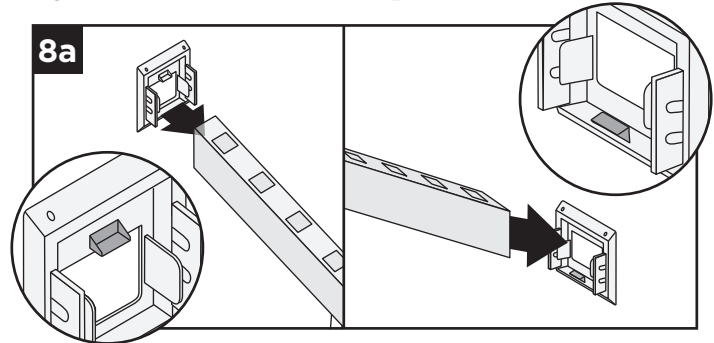
**NOTA:** Mida, marque y corte una tabla de desecho para asegurarse de que tiene el ángulo correcto ANTES de cortar los balaustres en ángulo.

# CÓMO INSTALAR LA BARANDA PARA ESCALERA TREX SELECT/CONTINUACIÓN TREX SELECT

6c. Corte el **EXTREMO FINAL** del balaustre, tanto arriba como abajo, asegurándose de que la medida de punta a punta del balaustre sigue siendo de 32" (813 mm) para los rieles de 36" (914 mm) de altura o 38" (965 mm) para los rieles de 42" (1067 mm) de altura.



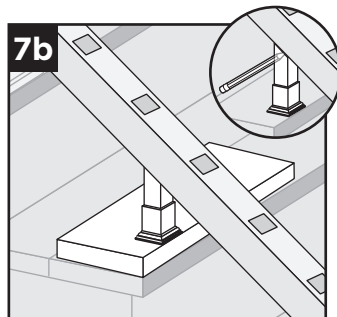
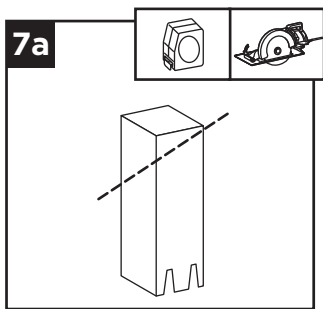
## Fijación del riel inferior al poste



8a. Deslice los soportes inferiores de la escalera en el riel inferior de cada lado. El soporte superior debe tener la lengüeta del soporte hacia arriba. El soporte inferior debe tener la lengüeta hacia abajo.

## Fijación de un bloque de pie a la baranda inferior

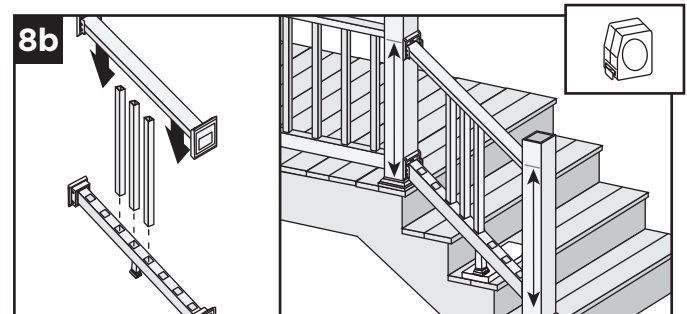
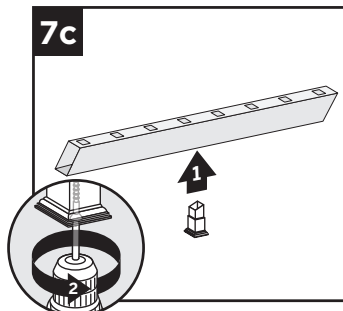
» **CONSULTE LAS INSTRUCCIONES DETALLADAS INCLUIDAS CON LOS BLOQUEADORES DE PIE ANTES DE LA INSTALACIÓN DE LAS SECCIONES DE LA BARANDA, YA QUE INCLUYEN OTROS PASOS NECESARIOS PARA LA INSTALACIÓN DE LOS BLOQUEADORES DE PIE.**



7a. Para aplicaciones de escaleras, corte la sección del bloqueador de pie en un ángulo que corresponda al del riel. *Consulte las instrucciones para los bloqueadores de pie para obtener la información sobre cómo hacerlo.*

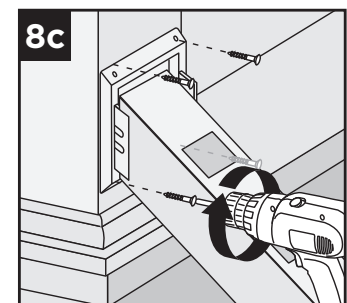
7b. Coloque la tabla de terraza de deshecho en la punta delantera de la huella y coloque el bloqueador de pie sobre la tabla de desecho cerca de la punta delantera de la huella. Coloque el riel inferior de la escalera en la huella y marque en el lado de abajo del riel inferior de la escalera la ubicación del bloqueador de pie.

7c. Invierta el riel inferior. Centre el bloqueador de pie en el riel inferior y fíjelo en la posición marcada. **NO** prolongue el bloqueador de pie.



8b. Ensamble unos cuantos balaustres en las barandas inferior y superior (asegúrese de que los balaustres estén en ángulo de 90°) y coloque en el material de desecho despejando las huellas para determinar en dónde debe colocar el soporte. Recuerde que en la mayoría de los casos se necesitará un poste y un revestimiento de poste mayor que 39" (991 mm) en la sección inferior del riel de la escalera para acomodar el ángulo de la escalera.

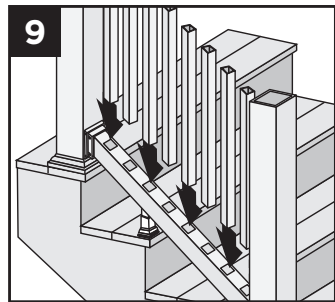
8c. Después de ubicar la posición adecuada de la sección de la baranda, retire el riel superior y los balaustres y fije el soporte inferior de la escalera (de ambos lados) al poste, utilizando cuatro tornillos n.º 8-10 x 2" (51 mm) por soporte (provistos). En este momento se puede prolongar el bloqueador de pie.



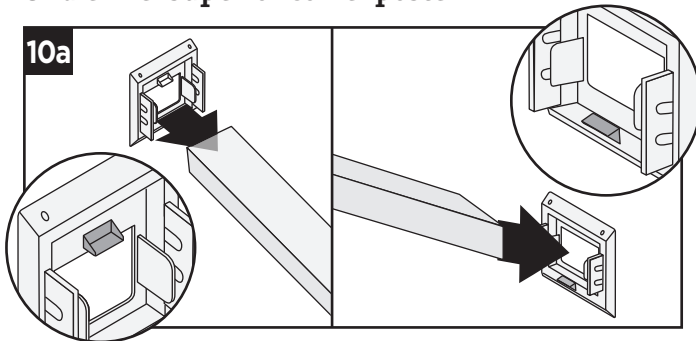
# CÓMO INSTALAR LA BARANDA PARA ESCALERA TREX SELECT/CONTINUACIÓN TREX SELECT

## Instalación de balaustres

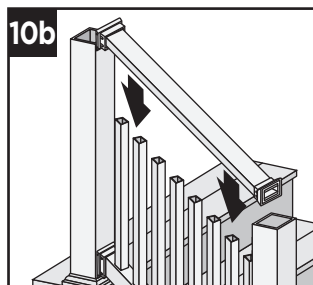
9. Deslice los balaustres en el riel inferior.



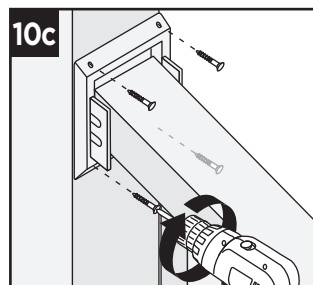
## Una el riel superior con el poste



10a. Deslice los soportes de escaleras en el riel superior de cada lado. El soporte superior debe tener la lengüeta del soporte hacia arriba. El soporte inferior debe tener la lengüeta hacia abajo.

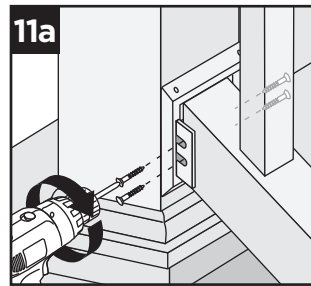


10b. Coloque el riel superior sobre los balaustres, apoyando el riel superior en la superficie de los balaustres.

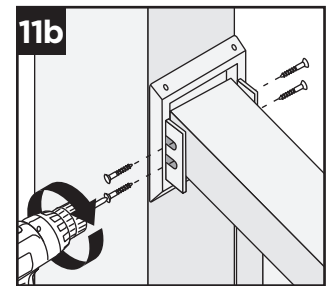


10c. Fije el soporte de escalera superior (de ambos lados) al poste utilizando cuatro tornillos n.º 8-10 x 2" (51 mm) por soporte (incluidos).

## Fijación de los soportes inferior y superior a los rieles

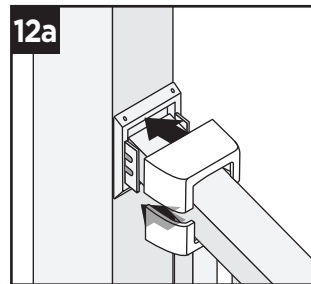


11a. Instale el soporte de escalera inferior (de ambos lados) a la baranda utilizando cuatro tornillos n.º 10 x 1" (25 mm) por soporte (incluidos).

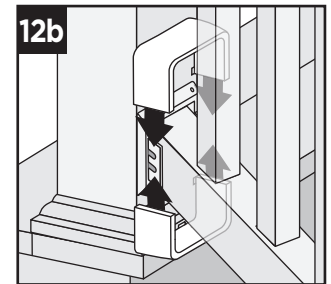


11b. Instale el soporte de escalera superior (de ambos lados) a la baranda utilizando cuatro tornillos n.º 10 x 1" (25 mm) por soporte (incluidos).

## Fijación de las cubiertas de los soportes y los revestimientos de los postes

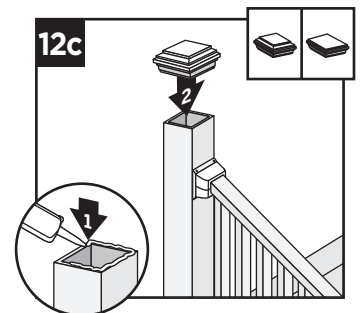


12a. Coloque a presión las cubiertas de los soportes (con un chasquido) sobre el soporte del riel superior.



12b. Coloque a presión las cubiertas de los soportes (con un chasquido) sobre el soporte del riel inferior.

12c. Asegure los remates de los postes con silicona o adhesivo de PVC.

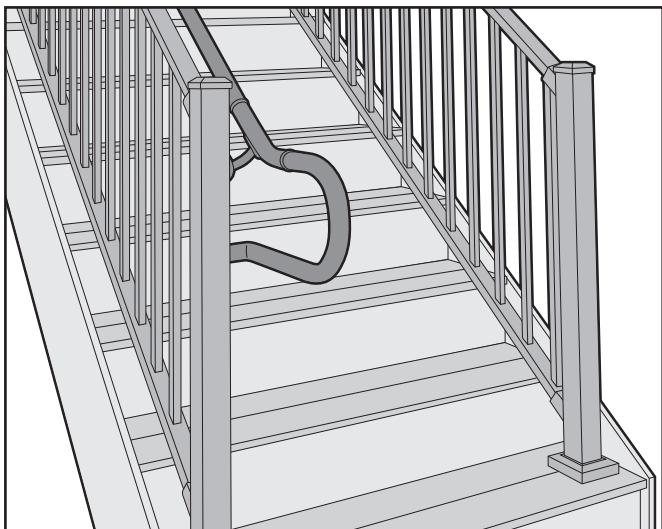


**NOTA:** Limpie el exceso de adhesivo antes de que se seque.

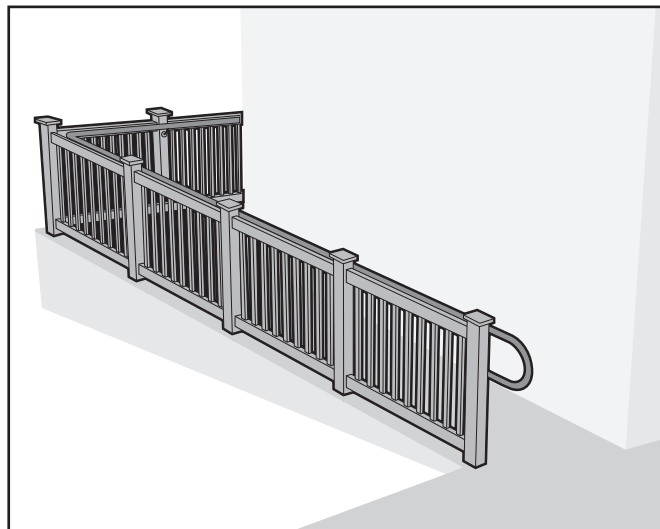


# PASAMANOS DE ALUMINIO TREX QUE CUMPLE CON ADA

## APLICACIÓN DE ESCALERA

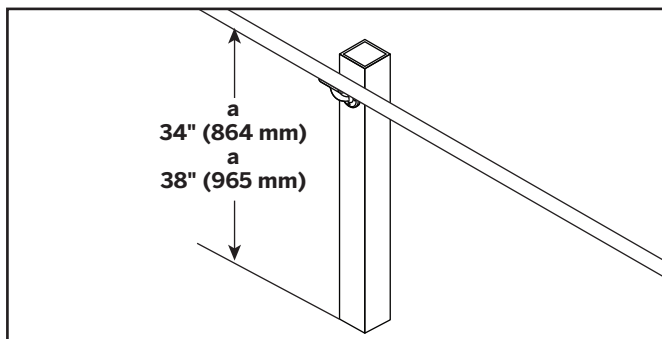


## APLICACIÓN DE RAMPA



### Pautas de ADA para pasamanos

1. Los pasamanos ADA se pueden instalar usando varias aplicaciones de diseños, tales como las de escaleras, rampas y aplicaciones horizontales. Los diseños incluyen opciones para retornos de pared rectos y de 90°, esquinas de 90° y ángulos ajustables. Elija cuál se ajusta mejor a sus necesidades antes de la instalación. *(Consulte la página de perfil de barandas para obtener una lista detallada de piezas).*



2. El riel superior del sistema de pasamanos debe estar a 34" (864 mm) a 38" (965 mm) sobre la superficie. Sin embargo, es importante verificar los requisitos de altura con los funcionarios del código de construcción local antes de la instalación, ya que los códigos varían según el área.\*
3. Mantenga un espacio mínimo de 1-1/2" (38 mm) entre el pasamanos y cualquier obstrucción arriba o detrás del pasamanos.
4. El bucle final en todos los descansos se debe extender 12" (305 mm) después del final de la aplicación de rampa o escalera.\*
5. La pendiente del pasamanos para la rampa no debe exceder de 1" (25 mm) sobre una corrida de 12" (305 mm).







6. **La separación máxima recomendada entre los soportes es de 6' (1,83 m) en el centro. Entonces, la colocación de los postes es crítica al considerar la instalación de barandas.\***
7. Los rieles están diseñados para ajustarse bien con otros componentes de conexión. Es crítico alinearlos en la dirección correcta **ANTES** de conectar las piezas. *Si es necesario desplazar o mover un componente en un riel, envuélvalo con un paño protector para evitar que se rasguñe, ya que puede necesitar utilizar una llave de boca ancha para corregir la alineación.*
8. **En cualquier lugar recto en donde se use un conector interno, es CRÍTICO ubicarlo tan cerca de un montaje de pared como sea posible.**
9. Si usa postes de metal, perfore todos los lugares de unión de soporte. (SIEMPRE use una broca de diámetro ligeramente MÁS PEQUEÑO que el tornillo que usará para la unión).
10. Todos los componentes de codo se pueden cortar para ángulos más cerrados. Corte un máximo de 2" (51 mm) de cada lado, si es necesario.

*\*Consulte la Ley para Estadounidenses con Discapacidades (American Disabilities Act, ADA) para obtener información detallada respecto a los requisitos de pasamanos.*






### NOTAS DE SEGURIDAD

- » Cuando corte metal, SIEMPRE use gafas de seguridad adecuadas (además de cualquier otro artículo de seguridad).
- » Elimine todas las rebabas de los extremos cortados antes de la instalación.
- » Se recomienda usar una hoja de metal no ferrosa.

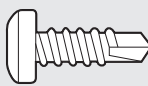
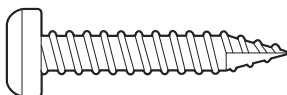

## PERFILES DE BARANDAS ADA

DESCRIPCIÓN	COLOR
<b>Pasamanos ADA</b> 1385" (35 mm) de diámetro 	BK, BZ, WT
<b>Retorno de pared ADA</b> 	BK, BZ, WT
<b>Montaje de pared ADA</b> 	BK, BZ, WT
<b>Montaje de esquina ADA**</b> 	BK, BZ, WT
<b>Conector interno ADA</b> 	
<b>Retorno de pasamanos ADA</b> 	BK, BZ, WT

\* Solo se puede usar con aplicaciones horizontales de postes de metal.

DESCRIPCIÓN	COLOR
<b>Codo ADA de 90°</b> 	BK, BZ, WT
<b>Codos ADA de 36°, 34° y 31°</b> 	BK, BZ, WT
<b>Codo ADA de 5°</b> 	BK, BZ, WT
<b>Collar ADA</b> 	BK, BZ, WT
<b>Remate de extremo ADA</b> 	BK, BZ, WT

## ACCESORIOS

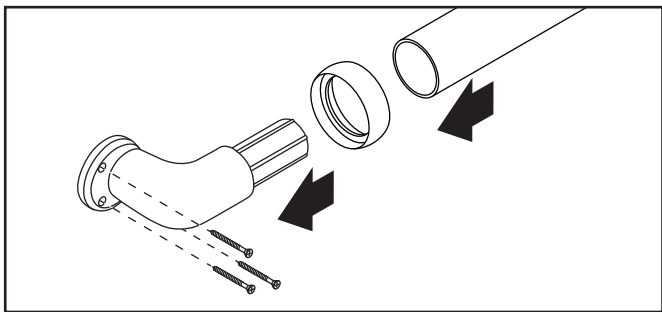
Unión de riel a soporte	
Tornillo de metal corto (n.º 10 x 5/8" [16 mm])	
Unión de soporte a poste de metal	
Tornillo de metal largo (n.º 12 x 1-1/4" [32 mm])	
Unión de soporte a poste de madera/revestimiento de poste	
Tornillo para madera (n.º 8-10 x 2" [51 mm])	

**NOTA:** Si une soportes a postes de 6 x 6/revestimientos de postes, use tornillos para madera n.º 8-10 x 2-1/2" (64 mm) (no se incluyen).

**COLORES:** BK Charcoal Black BZ Bronze WT White

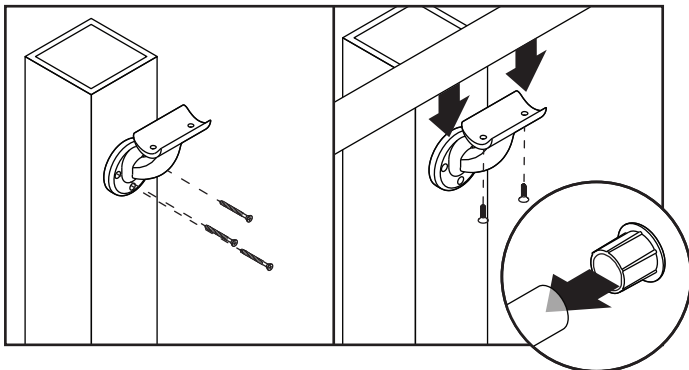
# CÓMO INSTALAR PASAMANOS DE ALUMINIO TREX QUE CUMPLE CON ADA

## Retorno de pared de 90°



1. Si es necesario, corte la baranda a la longitud adecuada según la ubicación de los retornos de pared o la unión a otros componentes.
2. Si se desea, puede usar un anillo de collar para ocultar la unión del retorno al riel. Deslícelo sobre el riel **ANTES** de insertar el riel en el retorno de la pared.
3. Deslice el riel en el retorno de la pared hasta que se inserte completamente y la unión esté oculta debajo del collar (si usa un collar).
4. Fije el retorno de la pared al poste utilizando los accesorios específicos proporcionados (*consulte el cuadro en la página anterior*), **ASEGURÁNDOSE** de que el retorno de pared esté en un ángulo adecuado de alineación con el poste. (El retorno de la pared está diseñado para lograr un buen ajuste en el riel, por lo que la ubicación de la unión es crítica). Si usa postes de metal, perforo el poste antes de la fijación al montaje de pared.

## Montaje de pared



**NOTA:** Consulte la sección Conexiones de riel a riel si conecta dos o más rieles para formar un tramo recto continuo.

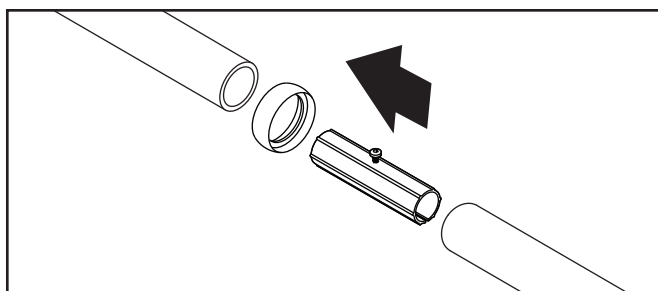
1. Si es necesario, corte la baranda a la longitud adecuada según la ubicación de los montajes de pared o la unión a otros componentes.
2. Fije el montaje de pared al poste utilizando los accesorios específicos proporcionados (*consulte el cuadro en la página anterior*), **ASEGURÁNDOSE** de que el montaje de pared esté en un ángulo adecuado

de alineación con el ángulo del riel. Si usa postes de metal, perforo el poste antes de la fijación al montaje de pared.

**CONSEJO:** Como ayuda con la fijación en ángulo, coloque un tornillo en el agujero inferior del soporte y montaje de pivote de pared en la posición requerida.

3. Fije el riel al montaje de pared utilizando los accesorios específicos proporcionados (*consulte el cuadro en la página anterior*).
4. Una el remate del extremo a la baranda.

## Conexiones de riel a riel/conector interno

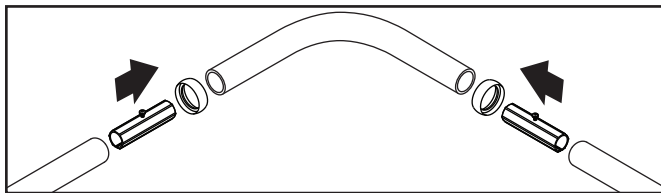


**NOTA:** Cuando realice conexiones rectas de riel a riel con separaciones mayores, los postes se deben instalar a 6' OC máx. Además, se **DEBE** usar un montaje de pared en cada unión de riel a riel tan cerca del centro del montaje de pared como sea posible. Si se usa collar, puede estar ligeramente descentrado para permitir el ajuste del collar.

1. Si es necesario, corte la baranda a la longitud adecuada.
2. Si se desea, puede usar un anillo de collar para ocultar la unión entre rieles. Deslícelo sobre el riel **ANTES** de insertar los rieles en el conector interno.
3. Deslice el conector interno en el extremo del riel hasta que el tornillo espaciador de metal esté tocando el extremo del riel o el collar, si se usa.
4. Deslice el segundo riel sobre el extremo opuesto del conector interno, hasta que toque el tornillo espaciador de metal.
5. Retire el tornillo espaciador de metal utilizando un destornillador de cabeza plana n.º 2.
6. Empuje más el segundo riel sobre el conector interno hasta que se ajuste en el collar (si lo usa) o se ajuste bien contra el riel.
7. Una el montaje de pared al poste de acuerdo con las instrucciones anteriores.
8. Una el riel al montaje de pared de acuerdo con las instrucciones anteriores.
9. Use los remates de los extremos cuando sea necesario.

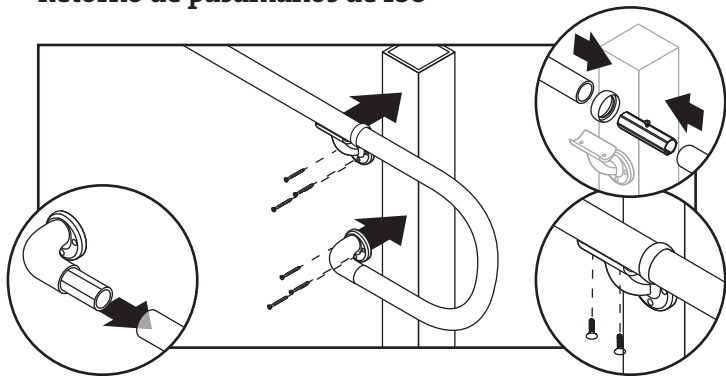
# CÓMO INSTALAR PASAMANOS DE ALUMINIO TREX QUE CUMPLE CON ADA

## Codos (90°, 36°, 34°, 31°, 5°)



1. Si es necesario, corte la baranda a la longitud adecuada según la ubicación de los codos y de otros componentes que se usen.
2. Si se desea, puede usar un anillo de collar para ocultar la unión del codo al riel. Deslícelo sobre el riel **ANTES** de insertar el riel en el otro componente.
3. Deslice el conector interno en el extremo del riel hasta que el tornillo espaciador de metal esté tocando el extremo del riel o el collar, si se usa.
4. Deslice el codo del ángulo adecuado en el lado opuesto del conector interno, hasta que toque el tornillo espaciador de metal.
5. Retire el tornillo espaciador de metal utilizando un destornillador de cabeza plana n.º 2.
6. Empuje más el codo sobre el conector interno hasta que se ajuste en el collar (si lo usa) o se ajuste bien contra el riel.
7. Una el montaje de pared al poste de acuerdo con las instrucciones anteriores.
8. Una el riel al montaje de pared de acuerdo con las instrucciones anteriores.

## Retorno de pasamanos de 180°

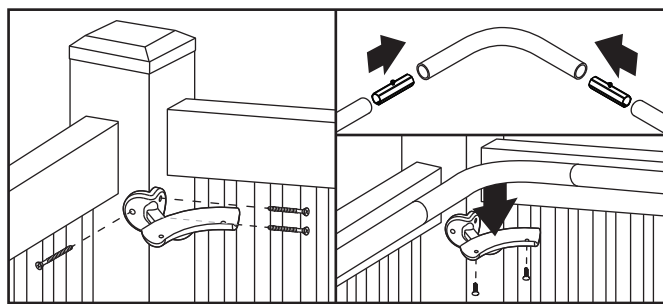


**NOTA:** La aplicación para rampas se muestra aquí. (También se requiere un codo del ángulo adecuado para aplicaciones de escaleras)

1. Si es necesario, corte la baranda a la longitud adecuada según la ubicación del codo que se utilice, así como de otros componentes.
2. Si se desea, puede usar un anillo de collar para ocultar la unión del retorno del pasamanos con la baranda o el codo que se use. Deslícelo sobre la baranda **ANTES** de insertar la baranda en el otro componente.
3. Asegúrese de que todos los componentes estén alineados con el montaje de la pared en el poste, así como con la ubicación del codo en la baranda **ANTES** de la unión.

3. Deslice el conector interno en el codo adecuado hasta que el tornillo espaciador de metal esté tocando el extremo del codo o del collar, si se usa.
4. Una el retorno de la pared al extremo inferior del retorno del pasamanos (el lado más largo), **ASEGURÁNDOSE** de que el retorno de la pared esté en un ángulo adecuado de alineación con el poste. (El retorno de la pared está diseñado para lograr un buen ajuste en el riel, por lo que la ubicación de la unión es crítica).
5. Deslice el lado opuesto del retorno del pasamanos en el conector interno, hasta que toque el tornillo espaciador de metal.
6. Retire el tornillo espaciador de metal utilizando un destornillador de cabeza plana n.º 2.
7. Empuje más el retorno del pasamanos sobre el conector interno hasta que se ajuste en el collar (si lo usa) o se ajuste bien contra el codo.
8. Una el retorno de la pared al poste de acuerdo con las instrucciones anteriores.
9. Una el riel al montaje de pared de acuerdo con las instrucciones anteriores.
10. Use los remates de los extremos cuando sea necesario.

## Montaje de esquina



1. El montaje de esquina **SOLO SE PUEDE USAR EN POSTES DE METAL** y solo para aplicaciones horizontales, tales como descansos de escaleras.
2. Perfore el poste de metal e instale el poste de esquina en el poste de metal utilizando los accesorios específicos proporcionados (consulte el cuadro de la página 90).
3. Si se desea, puede usar un anillo de collar para ocultar la unión del codo al riel. Deslice sobre el riel **ANTES** de insertar el riel en el codo (no se muestra en la imagen de arriba).
3. Deslice el conector interno en el extremo del riel hasta que el tornillo espaciador de metal esté tocando el extremo del riel o el collar, si se usa.
4. Deslice el codo del ángulo adecuado en el lado opuesto del conector interno, hasta que toque el tornillo espaciador de metal.
5. Retire el tornillo espaciador de metal utilizando un destornillador de cabeza plana n.º 2.
6. Empuje más el codo sobre el conector interno hasta que se ajuste en el collar (si lo usa) o se ajuste bien contra el riel.
7. Instale el codo en el montaje de esquina con los accesorios específicos proporcionados (consulte el cuadro en la página 90).

# GARANTÍAS



## GARANTÍA LIMITADA POR DECOLORACIÓN Y MANCHAS DE IMPOSTA UNIVERSAL TREX TRANSCEND®, TREX ENHANCE®, TREX SELECT® Y TREX®

Durante el término que se indica a continuación, Trex Company, Inc. (en adelante "Trex") garantiza al comprador usuario final original (el "Comprador") que las terrazas, los pórticos o las impostas Trex Transcend®, las terrazas o las impostas Trex Enhance®, las terrazas o las impostas Trex Select® o las impostas universales Trex®, según el caso (el "Producto") funcionarán en condiciones normales de uso y servicio, de la siguiente manera:

**Término de la garantía:** El término de la garantía inicia en la fecha de la compra original y finaliza (1) veinticinco (25) años después si se trata de una aplicación residencial del producto y (2) diez (10) años después si se trata de una aplicación comercial del producto.

**Aplicación residencial/comercial:** Para fines de esta garantía, una "aplicación residencial" se refiere a una instalación del producto en una residencia individual y una "aplicación comercial" se refiere a cualquier instalación del producto que se realice en cualquier lugar que no sea una residencia individual.

**Resistencia a la decoloración:** El producto no debe decolorarse por la exposición a la luz y al clima según la medición de cambio en el color de más de 5 unidades Delta E (CIE).

El producto está diseñado para resistir la decoloración. Ningún material es totalmente resistente a la decoloración cuando se expone durante muchos años a la luz UV y a los elementos climáticos. El producto está diseñado para resistir la decoloración y en ningún caso de decolorará más de 5 unidades Delta E (CIE).

**Resistencia a las manchas:** El producto debe ser resistente a las manchas permanentes resultantes de derrames de alimentos y bebidas, incluidos elementos como ketchup, mostaza, aceites para ensaladas, té, vino, café, ponche de frutas, salsa barbacoa, grasa, gaseosas u otros alimentos y bebidas que normalmente puedan estar presentes en una terraza residencial, o la aparición natural de moho y mildiú en el ambiente, siempre que dichas sustancias se eliminen del producto con agua y jabón o con limpiadores domésticos suaves dentro de un plazo de una (1) semana de contacto del alimento o la bebida con la superficie o la primera aparición del moho o mildiú.

No obstante, lo anterior, Trex no garantiza que el producto sea totalmente resistente a las manchas y no garantiza que la resistencia a las manchas resultantes de derrames o contacto de otro tipo con alimentos y bebidas que no se limpien oportunamente, como se indicó anteriormente, dentro de un plazo de una (1) semana de exposición. Además, los materiales no cubiertos por la garantía de resistencia a las manchas incluyen compuestos abrasivos de pH ácido o básico, pinturas o tintes, solventes fuertes, óxido metálico u otros elementos anormales de uso de la terraza y sustancias que no son alimentos y bebidas, que incluyen, pero no se limitan a biocidas, fungicidas, abono para plantas o bactericidas. El moho y el mildiú se pueden establecer y crecer en cualquier superficie exterior, incluyendo en este producto. Debe limpiar periódicamente su terraza para eliminar la suciedad y el polen que pueden servir de alimento para el moho y el mildiú. Esta garantía no cubre los efectos del moho y el mildiú que no se hayan limpiado adecuadamente, como se indicó anteriormente, dentro de un plazo de una (1) semana después de la aparición inicial.

**Garantía limitada estándar de Trex Company:** Esta garantía es adicional a la Garantía limitada estándar de Trex que se aplica a todos los productos Trex.

**Transferibilidad:** Respecto a una aplicación residencial, esta garantía puede ser transferida una (1) vez, en un plazo de cinco (5) años a partir de la fecha de la compra original del comprador, a un segundo comprador de la propiedad en donde se haya instalado originalmente los productos Trex. Respecto a una aplicación comercial, esta garantía se puede transferir libremente a los siguientes compradores de la propiedad en donde se haya instalado originalmente los productos Trex.

### EXCLUSIONES DE COBERTURA DE LA GARANTÍA:

**Exposición al calor:** El contacto directo o indirecto con fuentes de calor extremo (superior a los 275 grados) puede causar decoloración y dañar la superficie del producto y cualquier efecto de tal exposición está expresamente excluido de la cobertura de esta garantía.

**Daño a la superficie:** Nunca use palas de metal o herramientas afiladas para retirar nieve y hielo de la superficie del producto. Si la superficie del producto está dañada o perforada, se anulará esta garantía.

**Pintura y otros materiales aplicados al producto:** Si se aplica pintura u otros materiales de revestimiento al producto, se anulará esta garantía.

**Barandas:** Esta garantía no cubre los componentes de barandas Trex Transcend® o Trex Select®.

**Otras exclusiones:** Esta garantía no cubre ninguna condición atribuible a: (1) la instalación inadecuada de los productos Trex o el incumplimiento de las pautas de instalación de Trex, incluyendo, sin limitación, el espaciado inadecuado; (2) el uso de los productos Trex con otros fines diferentes de las condiciones normales de uso y servicio o en una aplicación no recomendada por las pautas de Trex y los códigos de construcción locales; (3) el movimiento, la distorsión, el colapso o el asentamiento del suelo o la estructura de soporte sobre la cual se instalen los productos Trex; (4) cualquier acto de Dios (tal como inundaciones, huracanes, terremotos, rayos, etc.); (5) manipulación y almacenamiento inadecuados, abuso o negligencia de los productos Trex por el comprador, la persona a quien se transfirió o terceros; (6) cualquier decoloración o mancha que no esté en la superficie de tránsito (es decir, por debajo o en los extremos del producto; o bien (7) el desgaste y deterioro normal.



**Procedimiento para presentar una reclamación de acuerdo con esta garantía**

Para presentar una reclamación de acuerdo con esta garantía, el comprador debe hacer lo siguiente:

1. Si el comprador presenta una reclamación respecto a la garantía de resistencia a las manchas, el comprador debe hacer lo siguiente:
  - (a) El comprador debe intentar limpiar el área afectada de la terraza utilizando los procedimientos de limpieza descritos anteriormente dentro de un plazo de una (1) semana de contacto del alimento o la bebida con la superficie o la primera aparición del moho o mildiú.
  - (b) Si el área afectada continúa razonablemente en condición insatisfactoria después de que el comprador haya intentado los procedimientos de limpieza, el comprador debe contratar la limpieza profesional del área afectada de la terraza, a su costo.
  - (c) Si el área afectada continúa razonablemente en condición insatisfactoria después de la limpieza profesional, el comprador puede presentar la reclamación de acuerdo con esta garantía, siempre y cuando realice la reclamación dentro de un plazo de treinta (30) días después de la limpieza profesional.
2. Para presentar una reclamación sobre esta garantía limitada, el comprador o la persona a quien se le haya transferido, debe enviar a Trex, dentro del plazo de garantía mencionado anteriormente, una descripción y fotografías del área afectada del producto y, si la reclamación se relaciona con la garantía de resistencia a manchas, la constancia de cumplimiento del párrafo 1. anterior a la siguiente dirección:

Trex Company, Inc.  
Customer Relations  
160 Exeter Drive  
Winchester, VA 22603-8605

3. Tras la confirmación de la validez de la reclamación por un representante autorizado de Trex, la única responsabilidad de Trex deberá ser, a su opción, proporcionar el reemplazo del artículo afectado o el reembolso de la porción de la compra que pagó el comprador por el artículo afectado (sin incluir el costo de su instalación inicial). Se proporcionará el reemplazo de los artículos más similares en cuanto al color, el diseño y la calidad de los materiales a sustituir, pero Trex no garantiza una coincidencia exacta, debido a que los colores y el diseño pueden cambiar.
4. Si la reclamación válida de la garantía se realiza durante los años once (11) a veinticinco (25) después de la compra original para una aplicación residencial, se realizará un prorrateo de la recuperación. Si Trex proporciona los materiales de reemplazo, puede decidir reemplazar el porcentaje de las tablas que se indica a continuación cumpliendo con los requisitos de una reclamación, o si reembolsa el precio de la compra, puede decidir reembolsar el porcentaje del precio de compra de las tablas que se indica a continuación cumpliendo con los requisitos de una reclamación.

AÑO DE RECLAMACIÓN DE LA GARANTÍA	PORCENTAJE DE RECUPERACIÓN
11	80 %
12	80 %
13	80 %
14	60 %
15	60 %
16	60 %
17	40 %
18	40 %

AÑO DE RECLAMACIÓN DE LA GARANTÍA	PORCENTAJE DE RECUPERACIÓN
19	40 %
20	20 %
21	20 %
22	20 %
23	10 %
24	10 %
25	10 %

5. **ESTA GARANTÍA NO CUBRE LOS COSTOS Y GASTOS INCURRIDOS EN RELACIÓN CON EL RETIRO DEL PRODUCTO AFECTADO O LA INSTALACIÓN DEL REEMPLAZO DE LOS MATERIALES, INCLUYENDO, SIN LIMITARSE A LA MANO DE OBRA Y EL TRANSPORTE, Y TREX NO ES RESPONSABLE DEL PAGO DE LOS MISMOS.**

**EN NINGUNA CIRCUNSTANCIA SERÁ RESPONSABLE TREX DE LOS DAÑOS ESPECIALES, INCIDENTALES O INDIRECTOS, YA SEA QUE EL PAGO DE TALES DAÑOS SE DEMANDE POR CONTRATO, AGRAVIO (INCLUYENDO, PERO NO LIMITADO A NEGLIGENCIA Y RESPONSABILIDAD OBJETIVA) O NO, Y LA RESPONSABILIDAD DE TREX CON RESPECTO A LOS PRODUCTOS EN NINGÚN CASO EXCEDERÁ LA SUSTITUCIÓN DE DICHOS PRODUCTOS NI EL REEMBOLSO DEL PRECIO DE COMPRA, SEGÚN LO DESCRITO ANTERIORMENTE.**

Algunos estados o provincias no permiten la exclusión o limitación de daños incidentales o indirectos, así que la limitación o la exclusión anterior podría no corresponder en su caso. Esta garantía le otorga derechos legales específicos y usted puede tener otros derechos que pueden variar entre los estados o las provincias.

## GARANTÍA LIMITADA DE TREX®

Trex Company, Inc. (en adelante "Trex") garantiza al comprador original ("Comprador") que durante el tiempo establecido en la siguiente oración, en condiciones normales de uso y servicio, los productos Trex® están libres de defectos, tanto de los materiales, como de la mano de obra y no deben presentar daños por separación, astillamiento, pudrición ni estructurales, por termitas o descomposición por hongos. El plazo de la garantía deberá ser de veinticinco (25) a partir de la fecha de la compra original para una aplicación residencial y diez (10) años a partir de la fecha de compra original para una aplicación comercial. Si el defecto ocurre dentro del plazo de la garantía, el comprador debe notificarlo a Trex por escrito, tras la confirmación del defecto por un representante autorizado de Trex, la única responsabilidad de Trex deberá ser, a su opción, proporcionar el reemplazo del artículo defectuoso o el reembolso de la porción de la compra que pagó el comprador por el artículo defectuoso (sin incluir el costo de su instalación inicial).

**No obstante lo anterior, (a) el término de la garantía para las luces LED y la carcasa de Trex® DeckLighting™ será de siete (7) años, el término de la garantía para las luces LED y la carcasa de Trex® LandscapeLighting™ será de cinco (5) años, y el término de la garantía para el atenuador, el temporizador y el transformador para ambos será de tres (3) años, en cada caso, siempre y cuando se utilice un transformador Trex (sin garantía en ninguno de los componentes si se utiliza un transformador que no sea Trex), y no se justifica la garantía de otras piezas o accesorios; (b) con respecto al hardware de la puerta Trex Surroundings® (marco de la puerta, bisagras y tornillos), el término de la garantía será de cinco (5) años; (c) con respecto a los balaustres decorativos Trex, el término de la garantía que cubre la capa de pintura será de diez (10) años, y se realizará un prorrateo de la siguiente manera: 100 % de reemplazo durante los primeros cinco (5) años, 50 % de reemplazo durante los siguientes cinco (5) años y (d) esta garantía no se aplicará a los marcos de acero de la terraza Trex Elevations®, las barandas de aluminio Trex Reveal® y TrexTrim™ (que tienen garantías individuales).**

Para fines de esta garantía, una "aplicación residencial" se refiere a una instalación del producto en una residencia individual y una "aplicación comercial" se refiere a cualquier instalación del producto que se realice en cualquier lugar que no sea una residencia individual.

**ESTA GARANTÍA NO CUBRE LOS COSTOS Y GASTOS INCURRIDOS EN RELACIÓN CON EL RETIRO DE LOS PRODUCTOS TREX DEFECTUOSOS O LA INSTALACIÓN DEL REEMPLAZO DE LOS MATERIALES, INCLUYENDO, SIN LIMITARSE A LA MANO DE OBRA Y EL TRANSPORTE, Y TREX NO ES RESPONSABLE DEL PAGO DE LOS MISMOS.**

Respecto a una aplicación residencial, esta garantía puede ser transferida una (1) vez, en un plazo de cinco (5) años a partir de la fecha de la compra original del comprador, a un segundo comprador de la propiedad en donde se haya instalado originalmente los productos Trex. Respecto a una aplicación comercial, esta garantía se puede transferir libremente a los siguientes compradores de la propiedad en donde se haya instalado originalmente los productos Trex.

Para presentar una reclamación sobre esta garantía limitada, el comprador o la persona a quien se le haya transferido, debe enviar a Trex, dentro del plazo de garantía mencionado anteriormente, una descripción del defecto que se reclama a la siguiente dirección:

Trex Company, Inc.  
Customer Relations  
160 Exeter Drive  
Winchester, VA 22603-8605

Trex no ofrece garantía ni se hace responsable y no se debe considerar que ninguna garantía implícita cubra ninguna condición que pueda atribuirse a: (1) la instalación inadecuada de los productos Trex o el incumplimiento de las pautas de instalación de Trex, incluyendo, sin limitación, el espaciado inadecuado; (2) el uso de los productos Trex con otros fines diferentes de las condiciones normales de uso y servicio o en una aplicación no recomendada por las pautas de Trex y los códigos de construcción locales; (3) el movimiento, la distorsión, el colapso o el asentamiento del suelo o la estructura de soporte sobre la cual se instalen los productos Trex; (4) cualquier acto de Dios (tal como inundaciones, huracanes, terremotos, rayos, etc.), condición ambiental (tal como contaminación del aire, moho, mildiú, etc.), manchas causadas por sustancias externas (tales como suciedad, grasa, aceite, etc.) o desgaste por la intemperie (exposición a la luz del sol, el ambiente y la atmósfera, que causan que la superficie coloreada gradualmente se decolore, se descascare o acumule suciedad o manchas); (5) variaciones o cambios en los colores de los productos Trex; (6) manipulación y almacenamiento inadecuados, abuso o negligencia de los productos Trex por el comprador, la persona a quien se transfirió o terceros; o bien (7) el desgaste y deterioro normal.

Ninguna persona o entidad está autorizada por Trex para hacer ninguna declaración o representación y Trex no estará vinculada al respecto, en cuanto a la calidad o el rendimiento de los productos Trex, de ninguna manera que no se establezca en esta garantía. No se puede modificar ni enmendar esta garantía, excepto mediante un instrumento escrito firmado por Trex y el comprador.

**EN NINGUNA CIRCUNSTANCIA SERÁ RESPONSABLE TREX DE LOS DAÑOS ESPECIALES, INCIDENTALES O INDIRECTOS, YA SEA QUE EL PAGO DE TALES DAÑOS SE DEMANDE POR CONTRATO, AGRAVIO (INCLUYENDO, PERO NO LIMITADO A NEGLIGENCIA Y RESPONSABILIDAD OBJETIVA) O NO, Y LA RESPONSABILIDAD DE TREX CON RESPECTO A LOS PRODUCTOS DEFECTUOSOS EN NINGÚN CASO EXCEDERÁ LA SUSTITUCIÓN DE DICHS PRODUCTOS NI EL REEMBOLSO DEL PRECIO DE COMPRA, SEGÚN LO DESCRITO ANTERIORMENTE.**

Algunos estados o provincias no permiten la exclusión o limitación de daños incidentales o indirectos, así que la limitación o la exclusión anterior podría no corresponder en su caso. Esta garantía le otorga derechos legales específicos y usted puede tener otros derechos que pueden variar entre los estados o las provincias.



## GARANTÍA LIMITADA DE LA BARANDA TREX REVEAL®

Trex Company, Inc. (en adelante "Trex") garantiza al comprador original ("Comprador") que en condiciones normales de uso y servicio, los productos de barandas Trex Reveal® (el "Producto") estarán durante un período de veinticinco años (25) a partir de la fecha original de compra, libres de defectos materiales por mano de obra y materiales. Si el defecto ocurre dentro del plazo de la garantía, el comprador debe notificarlo a Trex por escrito, tras la confirmación del defecto por un representante autorizado de Trex, la única responsabilidad de Trex deberá ser, a su opción, proporcionar el reemplazo del artículo defectuoso o el reembolso de la porción de la compra que pagó el comprador por el producto defectuoso (sin incluir el costo de su instalación inicial).

Con respecto a las instalaciones en donde la atmósfera está influenciada por un cuerpo de agua salada (u otras condiciones contaminantes), si se incumple con acatar las directrices de limpieza disponibles en [www.trex.com](http://www.trex.com) se anulará la garantía relacionada con cualesquiera condiciones provenientes de dicho incumplimiento.

### **ESTA GARANTÍA NO CUBRE LOS COSTOS Y GASTOS INCURRIDOS EN RELACIÓN CON EL RETIRO DEL PRODUCTO DEFECTUOSO O LA INSTALACIÓN DEL REEMPLAZO DE LOS MATERIALES, INCLUYENDO, SIN LIMITARSE A LA MANO DE OBRA Y EL TRANSPORTE, Y TREX NO ES RESPONSABLE DEL PAGO DE LOS MISMOS.**

Respecto a una aplicación residencial, esta garantía puede ser transferida una (1) vez, en un plazo de cinco (5) años a partir de la fecha de la compra original del comprador, a un segundo comprador de la propiedad en donde se haya instalado el producto originalmente los productos Trex.

Para presentar una reclamación sobre esta garantía limitada, el comprador o la persona a quien se le haya transferido, debe enviar a Trex, dentro del plazo de garantía mencionado anteriormente, una descripción del defecto que se reclama a la siguiente dirección:

Trex Company, Inc.  
Customer Relations  
160 Exeter Drive  
Winchester, VA 22603-8605

Trex no ofrece garantía ni se hace responsable y no se debe considerar que ninguna garantía implícita cubra ninguna condición que pueda atribuirse a: (1) la instalación inadecuada del producto; (2) el uso de los productos Trex con otros fines diferentes de las condiciones normales de uso y servicio o en una aplicación no recomendada por las pautas de Trex y los códigos de construcción locales; (3) el movimiento, la distorsión, el colapso o el asentamiento del suelo o la estructura de soporte sobre la cual se instalen los productos Trex; (4) cualquier daño como consecuencia de un incendio, tormenta violenta, terremoto o acto de la naturaleza, accidentes, vandalismo u otros incidentes, el impacto de objetos o la exposición a contaminantes atmosféricos o a condiciones distintas a los procesos climáticos naturales (5) manipulación y almacenamiento inadecuados, abuso o negligencia de los productos Trex por el comprador, la persona a quien se transfirió o terceros; o bien (6) el desgaste y deterioro normal.

Ninguna persona o entidad está autorizada por Trex para hacer ninguna declaración o representación y Trex no estará vinculada al respecto, en cuanto a la calidad o el rendimiento de los productos Trex, de ninguna manera que no se establezca en esta garantía. No se puede modificar ni enmendar esta garantía, excepto mediante un instrumento escrito firmado por Trex y el comprador.

### **EN NINGUNA CIRCUNSTANCIA SERÁ RESPONSABLE TREX DE LOS DAÑOS ESPECIALES, INCIDENTALES O INDIRECTOS, YA SEA QUE EL PAGO DE TALES DAÑOS SE DEMANDE POR CONTRATO, AGRAVIO (INCLUYENDO, PERO NO LIMITADO A NEGLIGENCIA Y RESPONSABILIDAD OBJETIVA) O NO, Y LA RESPONSABILIDAD DE TREX CON RESPECTO A LOS PRODUCTOS DEFECTUOSOS EN NINGÚN CASO EXCEDERÁ LA SUSTITUCIÓN DE DICHS PRODUCTOS NI EL REEMBOLSO DEL PRECIO DE COMPRA, SEGÚN LO DESCRITO ANTERIORMENTE.**

Algunos estados o provincias no permiten la exclusión o limitación de daños incidentales o indirectos, así que la limitación o la exclusión anterior podría no corresponder en su caso. Esta garantía le otorga derechos legales específicos y usted puede tener otros derechos que pueden variar entre los estados o las provincias.

Copyright © 2015 Trex Company, Inc.



# Paleta de colores para la terraza y la baranda

## TERRAZA TREX

	GRISES	MARRONES	ROJOS		
TREX TRANSCEND PREMIUM TROPICALES	Island Mist	Tiki Torch	Havana Gold	Spiced Rum	Lava Rock
TREX TRANSCEND CLÁSICO COLORES TIERRA	Gravel Path	Rope Swing	Tree House	Vintage Lantern	Fire Pit
TREX ENHANCE	Clam Shell	Beach Dune	Saddle		
TREX SELECT	Pebble Grey	Saddle	Woodland Brown	Madeira	
TREX SELECT	Winchester Grey				

## BARANDA TREX

TREX TRANSCEND	Classic White	Gravel Path	Charcoal Black	Rope Swing	Fire Pit	Tree House	Vintage Lantern
TREX REVEAL BARANDAS DE ALUMINIO	Classic White	Bronze	Charcoal Black				
TREX SELECT	Classic White						



terrazas: Transcend en Island Mist

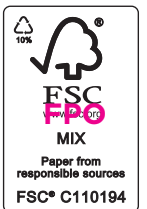
FRAMING | DECKING | RAILING | LIGHTING | FASCIA | STORAGE | FURNITURE | PERGOLA | DRAINAGE



ENCUÉNTRENOS EN



Visite [trex.com](http://trex.com) o llame al 1-800-BUY-TREX



© 2015 Trex Company, Inc. Todos los derechos reservados. Trex®, el logotipo de Trex, Trex Transcend®, Trex Enhance®, Trex Select®, Trex Hideaway®, Trex Reveal®, Trex Elevations®, Trex® RainEscape®, Trex® OutdoorLighting™, Trex Blade™, Trex® LandscapeLighting™, Trex® Outdoor Storage™, Trex® Spiral Stairs™, Trex® Deck Lighting™, TrexEscapes®, Trex® Pergola™ y TrexPro® son marcas comerciales registradas federalmente, marcas comerciales o imagen comercial de Trex Company, Inc., Winchester, Virginia.