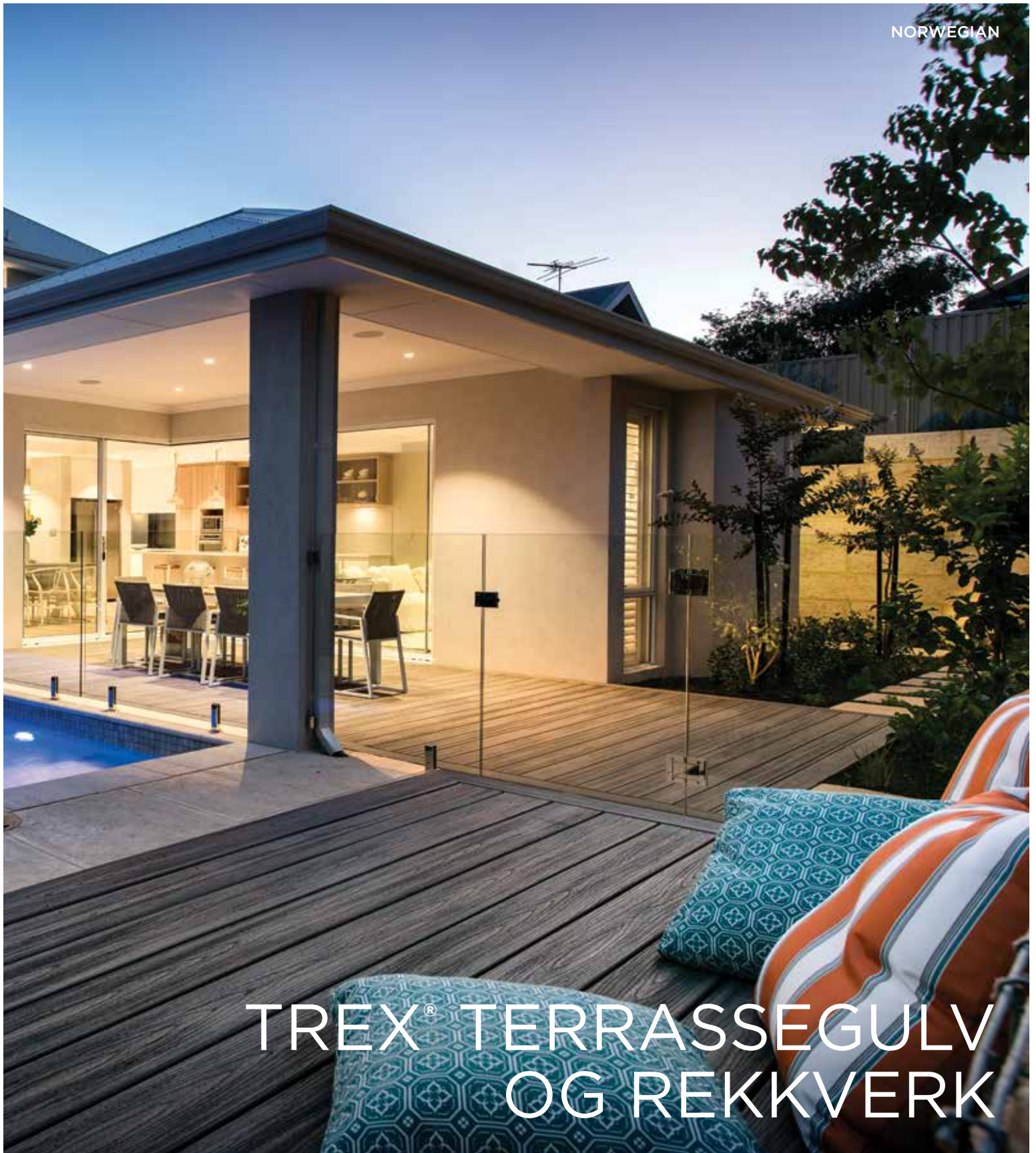




2019 INTERNASJONAL MONTERINGSVEILEDNING

NORWEGIAN



TREX® TERRASSEGULV OG REKKVERK

MONTERINGSTIPS

Det er like enkelt å oppnå den eksotiske skjønnheten når du monterer et Trex Transcend®-terassegulv i tropiske farger, som å blande og matche.



Begynn valget av terrassegulv med å blande og matche alle de tropiske bordene på monteringsstedet.



Sett i gang med å legge dem ut, idet du legger mørke bord mot lyse, som en øvelse slik at du kan se for deg det endelige resultatet. Du vil se at fargevariasjonen fra bord til bord utvikler seg til et rikt, tilfeldig mønster som er fullt av lys og mørke.



Fortsett å blande og matche bord for å oppnå en tiltalende blanding av lyse og mørke toner over hele terrassegulvet.

ENDRINGER FOR 2019:

- » **Side 7** Oppdatert oppbevaring på arbeidsstedet
- » **Side 12-25** Belysningsinstruksjoner lagt til
- » **Side 28** Side for anbefalte fester oppdatert
- » **Side 31** Grafikk på side om mellomrom og trappene justert
- » **Side 32-33** Mellomrommet langs langsgående kant av bord justert
- » **Side 34** Tekst på side om montering av lister justert
- » **Side 37** Anbefalt metode for montering av avsluttende bord når du bruker lister justert
- » **Side 38-39** Instruksjoner for trapper justert
- » **Side 45** SKU-er for Trex Signature®-rekkverk oppdatert
- » **Side 46-80** Instruksjonsflyten for Trex Signature®-rekkverket revidert

HURTIGREFERANSE

Bland og match farger og fargevariasjoner

Når du legger Trex terrassegulv, særlig Trex Transcend Tropical, er det lurt å blande og matche alle bordene på arbeidsstedet før de legges for å sikre en tiltalende blanding av lyse og mørke toner. *Se denne siden for ytterligere informasjon.*

Vedlikehold og rengjøring

Alle utvendige byggematerialer krever rengjøring. Vanligvis trenger du bare såpevann for å rengjøre Trex-terrassegulvene. *Du finner detaljert rengjøringsinformasjon på side 6.*

Skjære av bordender

Endene på Trex terrassebord må kappes av for å sikre en god firkantprofil før montering. *Mer informasjon er gitt på side 29.*

Krav til spennvidde

Trex terrassegulv har forskjellige krav til spennvidden, avhengig av belastning og retningen på terrassegulvene. *Mer informasjon er gitt på side 30.*

Krav til mellomrom

Trex terrassegulv forutsetter at man sørger for mellomrom mellom bordene ved montering for å gi rom for utvidelse og sammentrekning. *Mer informasjon er gitt på side 31.*

Spesielle krav ved bruk av Trex Hideaway® på tilstøtende terrassebord

Når du bruker skjulte fester av typen Trex Universal eller Trex Elevations® hvor endene på to bord møtes (tilstøtende ender), er det viktig å bruke festene på riktig måte. *Mer informasjon er gitt på side 35.*

TRENGER DU HJELP?

Trex har forskjellige verdifulle ressurser som kan svare på de spørsmål eller bekymringene du har. Hvordan du kan få mer hjelp:

» **Trex.com**

Her finner du et vell av nyttig informasjon om Trex omfattende produkter, blant annet: instruksjoner og videoer om montering, vedlikehold og rengjøring, teknisk hjelp og svar på vanlige spørsmål. Du finner også inspirerende bilder av terrassegulvprosjekter, trinn som kan hjelpe deg med å planlegge og starte på prosjektet samt tips for å velge riktig produsent av terrassegulv. På **trex.com**, kan du be om informasjon, registrere garanti og kontakte kundeservice, som kan svare på enda flere spørsmål.

- » Send en e-post med det du lurer på eller bekymrer deg for til **question@trex.com**, så vil vi svare deg så snart som mulig.

På **www.trex.com** kan du finne oppdaterte monteringsanvisninger og tekniske dokumenter som kan mangle i denne papirutgaven.



» Dette symbolet indikerer at teksten fortsetter på neste side.

INNHOOLD

FØRSTE DEL: Generell informasjon

Sikkerhet.....	5
Verktøy.....	5
Pleie og rengjøring.....	6
Europeiske fysiske og mekaniske egenskaper – Trex Transcend® ..	8
Europeiske fysiske og mekaniske egenskaper – Trex Contour® ..	9

ANDRE DEL: Forberedelser

Trex terrassegulv	11
Rekkverk.....	11
Trex belysning	11
Trex® RainEscape® avløpssystem.....	11
Montere boblebad, potter og sittemøbler.....	11
Installere peis og ildsteder	11
Montere en pergola.....	11
Montere Trex® Outdoor Kitchens™.....	11

TREDJE DEL: Belysning

Slik monterer du Trex® OutdoorLighting™

Utendørsbelysning – SKU-er.....	13
Deleliste og nødvendig verktøy	14
Oversikt over lamper og ledninger	14
Nyttige tips.....	14
Generell informasjon.....	15
Planlegging.....	15
Trekke ledninger.....	15
Lage koblinger	15
Bruk av tidsbryter.....	16
Montere lamper i stolpehatter	16
Montere rekkverkslamper	16
Montere lamper i opptrinnene.....	17
Montere forsenede lamper i terrassegulv	17
Slik programmerer du fjernkontrollen for lysregulatoren.....	18

Slik monterer du lampene på Trex Signature®-stolpehattene

Deleliste og nødvendig verktøy	18
Nyttige tips.....	19
Montere lamper i stolpehatter	19

Slik monterer du kileformede lamper for Trex®-rekkverk

Deleliste og nødvendig verktøy	20
Nyttige tips.....	20
Montere stolpelamper	20

Slik monterer du Trex® bevegelsessensor med fotocelle

Deleliste og nødvendig verktøy	22
Oversikt.....	22
Plassering av bevegelsessensor	22
Lage en lomme på en stolpe	23
Montering av en sensor	23
Montering av to sensorer	23
Montering av flere soner	24
Justeringer.....	24
Andre knapper/funksjoner/soner.....	25

FJERDE DEL: Terrassegulv

Terrassegulv og lister – SKU	27
Terrassegulv og lister – anbefalte fester	28
Tips for rammeverk og fester.....	29
Bruk som brygge.....	29
Krav til spennvidde.....	30
Mellomrom og trappenese	31
Rammeverk av metall – krav og mellomrom.....	32
Trykkimpregnert rammeverk – krav og mellomrom.....	33
Montering og mellomrom for Trex®-lister – anbefalinger.....	34
Tips ved montering av Trex skjult Hideaway®-festesystem (rustfritt stål eller Universal).....	35
Legge vinklede terrassebord i hjørner	35
Hvordan du føyer samme sømmer.....	35
Lage spor i bord med firkantprofil	35
Slik monterer du Trex skjulte Hideaway®-festesystemer	
Deleliste og nødvendig verktøy.....	36
Montere startklips og startbord.....	36
Montere Universal-fester	36
Skitte ut trex-bord	37
Trappedetaljer	38
Montere trappetrinn	39
Plassere og montere stolpe på overflaten – terrassegulv	40
Deleliste og nødvendig verktøy og materialer	40
Slik monterer du stolpefester på rammeverk av trykkimpregnert tre	40
Montering av hjørnestolpe	40
Montere rekkverksstolper	41
Montere styreblokker.....	41
Slik monterer du valgt rekkverkssystem	42
Plassering og montering av stolpefester – betong.....	42
Deleliste og nødvendig verktøy.....	42
Forborede hull	42
Montere styreblokker.....	43
Slik monterer du valgt rekkverkssystem	43

FEMTE DEL: Rekkverk

Trex Signature® aluminiumsrekkverk – SKU-er	45
SKU-er for aluminiumporter	45

Trex Signatur®-rekkverk

Deler.....	46
Montere Trex Signatur-stolper og overgangsstolper på tre eller betong	47
Beslag – horisontalt utstyr (inkludert horisontale svingbeslag).....	49
Slik monterer du et horisontalt rekkverk.....	50
Slik monterer du et horisontalt rekkverk mellom to stolper.....	51
Slik monterer du et horisontalt rekkverk mellom en stolpe og en overgangsstolpe.....	54
Slik monterer du et horisontalt rekkverk mellom to overgangsstolper	58



INNHOOLD (FORTSATT)

Montere horisontale svingbeslag62

Montere horisontalt svingbart rekkverk63

Slik monterer du fotblokker - horisontalt rekkverk.....65

Beslag - utstyr til trapp (inkludert
 svingbeslag og overgangsbeslag for trapper) 66

Slik monterer du Trex Signature trappestolper og
 trapperekker.....67

Montere faste trappebeslag og tverrliggere
 på Trex Signature-stolper og trykkimpregnerte
 stolper og stolpehylser68

Montere svingbeslag og tverrliggere for trapp
 på Trex Signature-stolper og trykkimpregnerte
 stolper og stolpehylser 72

Feste svingbart overgangsbeslag på Trex
 Signature-stolpe..... 75

Feste trappens tverrliggere på overgangsstolper77

Slik monterer du en aluminiumsport79

SJETTE DEL: Garantier

Begrenset garanti for Trex Transcend®, Trex Enhance®,
 Trex Contour® og Trex Universal-lister mot falming
 og flekker82

Trex® begrenset garanti 84

Begrenset garanti for Trex Signature®-rekkverk.....85

Fargepalett87

SIKKERHET

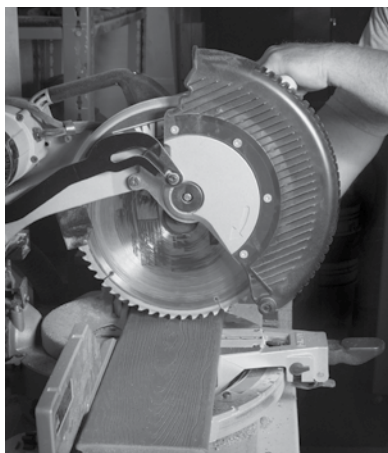
Bruk verneutstyr og sikkerhetsutstyr under arbeid på ethvert byggeprosjekt. Bruk vernebriller, hansker, støvmaske og lange ermer, særlig under saging i trange rom.

Trex terrassegulv og rekkverk er tyngre og mer fleksible enn tre. **Ikke** prøv å løfte samme mengde Trex terrassebord som du vanligvis gjør med tradisjonelt tømmer. *Gå til www.trex.com for sikkerhetsdatablad.*

VERKTØY

Du kan lage intrikate former, profiler og mønstre med Trex. De fleste monteringsjobber forutsetter ikke spesialverktøy. Det gir best resultat hvis du bruker blader og bits med hardmetallskjær til håndoverfres.

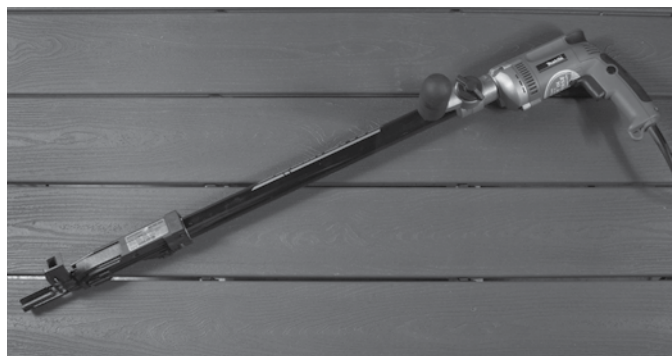
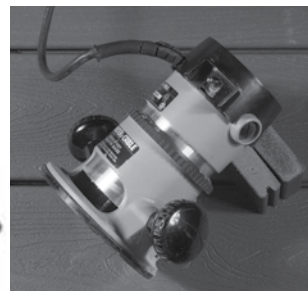
Velg Trex Blade™* hvis du bruker en gjæresag. De finnes i tre størrelser og egner seg særlig for kutting av alle våre terrassebord og rekkverk (bør ikke brukes til kutting av Trex Elevations).



Hvis du velger å bruke Trex skjulte Hideaway-fester, er det et godt alternativ å bruke trykkluftpistol en TigerClaw®*. Dette gjør at monteringen går raskere. Trex Gun Pail-bøttene inneholder rundt 900 kontaktklemmer og TC-SG sorterte trykkluftskruer.



Trex borer ut flotte hull som gir svært skarpe kanter. Sporskårerbitsen til håndoverfresen brukes sammen med Trex Hideaway festesystemet.



Du finner mer informasjon på www.trex.com. Monter anbefalte Trex-fester med standard elektrisk drill eller godkjent elektrisk skrutrekker.



*Trex Blade™ produseres og selges av Freud Tools, Inc. under en varemerkelisensavtale med Trex Company, Inc.

⚠ FORSIKTIG

Balustere skal **IKKE** hules ut. Hvis Trex-produktene hules ut, endrer det overflaten på dem.

*Tiger Claw® er et registrert varemerke som tilhører Tiger Claw, Inc.

PLEIE OG RENGJØRING AV TREX TRANSCEND®, TREX ENHANCE® OG TREX CONTOUR®

Alle utvendige byggematerialer krever rengjøring. Vanligvis er såpevann alt som trengs for å rengjøre produktene Transcend, Enhance og Contour. *Ytterligere informasjon er gitt lenger nede.*

PROBLEM	LØSNING
Skitt og rusk	Sprøyt det berørte området med en slange for å fjerne rusk på overflaten. Bruk varmt såpevann og en myk børste for å fjerne skitt og rusk fra det profilerte mønsteret.
Flekking fra hardt vann	Hardt vann er vann med et høyt innhold av mineralforekomster, som kalk, silika og kalsium. Når vannet tørker, blir det liggende igjen avsetninger, som etterlater stygge flekker på overflater. Dette er ikke en feil ved Trex-produktene, men er et problem med selve vannet. Vanligvis kan disse forekomstene rengjøres med hvit eddik på terrasseflater. Du kan også bruke Magic Eraser® på overflatene på rekkverket. Det er nødvendig å skylle. Unngå å bruke hardt vann til dette formålet. Hvis du må bruke det, må du tørke av med en klut eller bruke trykkluft.
Krittstreker	De fleste typer fargekritt gir permanente merker og kan misfarge overflaten. Bruk bare Irwin Strait-Line®* Dust-Off Marking Chalk (fiolett), som kan bestilles på Irwin.com .
Tanniner som følge av rusk	Fjern alt rusk fra terrassen med en slange eller kost. Når terrasseoverflaten er tørr, bruker du et terrasseglansmiddel** i samsvar med produsentens instruksjoner. Terrasseglansmidler inneholder oksalsyre, som også fjerner tanniner.
Is og snø	En plastskuff kan brukes til å fjerne snø fra terrassegulvet. Bruk kalsiumklorid eller bergsilt til å smelte snøen og isen på overflaten av terrassegulvet.
Olje, fett og matsøl	Alt matsøl bør fjernes så raskt som mulig. Overflaten må rengjøres innen syv dager for å opprettholde garantien mot flekker. Flekkene fjernes ved å spyle med en slange. Bruk varmt såpevann og en myk børste for å fjerne søl fra det profilerte mønsteret.
Mugg og jordslag	Mugg kan tære på biobelegget hvis rusk, som pollen og smuss, blir liggende på overflaten av terrassegulvet. Fjern matsøl og mugg med en slange og varmt såpevann sammen med en myk børste med myk bust.
Bruk av høytrykkspyler (betong, gips eller bakkejord)	Smuss, betongstøv og andre typer byggrusk kan fjernes med en høytrykksspyler opptil 214 bar*** med viftetilbehør eller -funksjon og såpedispenser. Spray terrassegulvet med såpe. Fortsett med å skrubbe alle terrassebordene forsiktig med en myk børste. Spray eller skylt hvert enkelt terrassebord med viftespissen opptil 203 mm fra terrasseoverflaten. SKYLD GRUNDIG. Hvis skittens vann blir liggende og tørke etter rengjøringen, fører det til at det danner seg et belegg på terrasseoverflaten.
Vedlikeholde Transcend-rekkverk	Bruk ALDRI aceton eller andre løsemidler på Trex Transcend-rekkverk for å opprettholde skjønnheten i overflaten. Hvis det oppstår problemer med fargeoverføring (fra festet av balusteravstandsstykket), kan de fjernes med Mr. Clean® Magic Eraser® Original eller Magic Eraser® Extra Power****. Bruk Dupli-Color Scratch Seal™ Clear Sealer Pen***** på små overflateriper, merker eller skraper.



PLEIE OG RENGJØRING AV TREX TRANSCEND[®], TREX ENHANCE[®] OG TREX CONTOUR (FORTSATT)

PROBLEM	LØSNING
Trex og statisk elektrisitet	<p>En sjelden gang kan det oppstå statisk elektrisitet på gangflater i tørre klima eller i områder med tørr vind og hvor støvbårne partikler blir liggende på terrassegulvet. Det kan utvikle seg statisk elektrisitet på beboere som går over terrassegulv av kompositt, inkludert Trex, slik at de får støt hvis de berører en jordet metalloverflate som et rekkverk, en dør osv.</p> <p>Risikoen for dette kan reduseres sterkt ved bruk av produktet ACL Staticide[®]. To produkter som er testet, er General Purpose Staticide[®] og Heavy Duty Staticide[®]. Begge reduserer statisk elektrisitet på Trex-terrassegulv effektivt. Påfør uforynnnet med en mopp på en tørr terrassebord, og la produktet tørke. Ingen skylling eller fortykning er nødvendig. Produktene er giftfrie, ikke-brennbare, farger ikke av (de endrer ikke fargene på bordene i terrassegulvet), de er biologisk helt nedbrytbare og sikre i bruk. Produktene er vannbaserte og kan kreve et nytt lag etter regn eller andre værforhold. Over tid vil den statiske elektrisiteten naturlig ledes bort på terrassegulvet.</p> <p>Følgende lenke gir mer informasjon om produktene: http://www.aclstaticide.com/antistatic_coatings.html</p>
Oppbevaring på arbeidsstedet	<p>Oppbevar terrassebordene på en plan overflate. Bruk ALLTID skikkelig støttemateriale. IKKE oppbevar direkte på bakken. Når terrassebord stables, bør støttematerialet starte ca. 203 mm fra hver ende og plasseres med omtrent 0,61 m avstand målt på midten. I tillegg bør støttene stilles opp vertikalt eller vinkelrett på terrassebordene. Juster støtteblokkene på en passende måte hvis stabelene er løse. For Select-terrassebord, Enhance-terrassebord (bare med skulptert profil) og 1x12- og 1x8-produkter er maksimal stablingshøyde 12 bunter. For alle andre terrasseprodukter er maksimal stablingshøyde 14 bunter (DET ER VIKTIG AT STØTTENE Plasseres med RIKTIG MELLOMROM FOR DISSE HØYDENE). Støttene stilles opp vertikalt ned gjennom hver stabel når flere bunter stables. Dekk alltid til terrasseproduktene på stedet frem til monteringen skal begynne.</p>

* Strait-Line[®] er et registrert varemerke for Irwin Industrial Tool Company.

** Bruk av produkter som inneholder blekemiddel eller syre vil bleke overflaten på Trex. Bruk først på et lite synlig område for å se om du liker effekten. Ingen av produktene påvirker den strukturelle integriteten til Trex.

*** Bruk av høytrykksspøler med større trykk enn 214 bar kan skade terrassebordene og gjøre garantien ugyldig.

**** Mr. Clean[®] og Magic Eraser[®] er et registrert varemerke for The Procter and Gamble Company.

***** Scratch Seal[™] Clear Sealer Pen er et registrert varemerke for Dupli-Color[®] Products Company.

Merknader:

- » Gå til www.trex.com for å se en video om generell pleie og rengjøring for Transcend, Enhance og Contour terrassegulv.
- » Gå til www.trex.com for en veiledning om pleie og rengjøring av Trex Early-Generation Composite- and PVC-terrassegulv.

TREX SIGNATUR® VEILEDNING FOR PLEIE OG RENGJØRING AV REKKVERK

Det er viktig å ta vare på utseendet på Trex Signature-rekkverket. Trex Signature-rekkverket bør vaskes fra tid til annen siden det ellers over tid kan vise tegn på påvirkning fra vær og vind. Hvor ofte det bør rengjøres, avhenger av miljøet og i hvilken grad det eksponeres for forskjellige typer miljøelementer.

For montering der atmosfæren er påvirket av saltvannsforekomster eller andre forurensningsforhold er det behov for rengjøring hver 6. til 9. måned. Hvis retningslinjene for nødvendig rengjøring ikke følges, blir tilstander som oppstår som følge av en slik feil, ikke lenger dekket av TREX' begrensede garanti. I tilfelle garantikrav må du føre dokumentasjon på rengjøringsdato, rengjøringsmetode, merke og hvor mye kjemikalier som er brukt, samt faktura fra rengjøringselskap (eller kvittering på kjemikaliene som er brukt).

Regelmessig rengjøring kan redusere virkningen av vær og vind og fjerne skitt, smuss og andre avsetninger. Den beste måten å bevare det gode utseendet til Signature-rekkverket er å vaske det fra tid til annen med en løsning av varmt vann og et ikke-slipende, pH-nøytralt rengjøringsmiddel. Overflaten på rekkverket må skylles grundig etter rengjøring for å fjerne alle rester. Bruk myk, hvit klut, svamp eller myk børste.

Trex Signature-rekkverk SKAL IKKE rengjøres med slike løsemidler som fortynningsmidler eller løsemidler som inneholder klorerte hydrokarboner, estere eller ketoner.

Følgende rengjøringsmidler anbefales for rengjøring av Trex Signature-rekkverk:

- » Formula 409® Cleaner Degreaser/Disinfectant*
- » Spray Nine® Cleaner/Disinfectant**
- » Simple Green® All Purpose Cleaner***
- » Fantastik® All Purpose Cleaner****
- » Windex® Cleaner*****

* Varemerket Formula 409® Cleaner Degreaser/Disinfectant tilhører Clorox Company.

** Varemerket Spray Nine® All Purpose Cleaner/Disinfectant tilhører Illinois Tool Works Inc.

*** Varemerket Simple Green® All Purpose Cleaner tilhører Sunshine Makers Inc.

**** Varemerket Fantastik® All Purpose Cleaner tilhører SC Johnson & Son Inc.

***** Varemerket Windex® tilhører SC Johnson & Son Inc.

EUROPEISKE FYSISKE OG MEKANISKE EGENSKAPER - TREX TRANSCEND®

KRITERIUM	TESTEMETODE	RESULTATER	FORKLARING PÅ TEST
Bøyemodul	EN 15534-1:2014		
368 mm lang Trex Transcend (24 mm tykk)	Avbøyning under belastning på 500 N ≤ 2,0 mm	Godkjent	3-punkts bøyetest for å bestemme en prøves bøyelighet ved en bestemt belastning
Bruddmodul [psi]	EN 15534-4:2014		
368 mm lang Trex Transcend (24 mm tykk)	F' maks ≥ 3300 N	Godkjent	Kraft som kreves i en 3-punkts bøyetest for å brette en prøve
Glatthetsmåling	EN 15534-1:2014	Vinkel-/klassifiseringsklasse	
Trex Transcend (24 mm)	Gjennomsnittlig hellingsvinkel	27/C	Våte barfotområder, rampetest med gangmetode
Testing av brannmotstand	DIN EN ISO 11925-2 og DIN EN ISO 9239-1	Klassifisering	
Trex Transcend (24 mm)	Enkelflamme og strålevarmekilde	Brannklasse = Dfl-s2	Testing av brannmotstand. Klassifisering i henhold til EN 13501-1
Krypeatferd	EN 15534-1:2014	Resultater	
Trex Transcend (24 mm)	Avbøyning under 850 N i 168 timer ≤ 10 mm	Godkjent	Måler avbøyningen ved en 3-punkts bøyetest over lengre tid
Slagfasthet ved fallende gjenstand	EN 15534-1:2014		
Trex Transcend (24 mm)	1000 gram fallhammer som faller fra 700 mm. Skal gi mindre hakk enn 0,5 mm	Godkjent	Motstand mot hakk fra en fallende gjenstand fra en bestemt høyde. Hakk må ikke overstige 0,5 mm

* Tysk/euro lab = «eph» - Entwicklungs- und Prüflabor Holztechnologie GmbH (Dresden, Tyskland)

EUROPEISKE FYSISKE OG MEKANISKE EGENSKAPER - TREX TRANSCEND®

KRITERIUM	TESTEMETODE	RESULTATER	FORKLARING PÅ TEST
Termisk ekspansjonskoeffisient (Transcend)	ASTM D6341		
Bredde		10 - 5 cm/cm/C	Hvor mye et bord utvider seg eller trekker seg sammen i bredderetningen per grad (C) temperaturen endrer seg
Lengde		2,1 x 10 - 5 cm/cm/C	Avstand et bord utvider seg eller trekker seg sammen i lengderetningen per grad (C) temperaturen endrer seg
Trykkfasthet (Transcend)	ASTM D695		
Overflate		12,45 MPa	Kraft som kreves for å presse sammen overflaten av en prøve mellom to - 2 - kuler på 50 mm for å få et hakk på 0,2 mm
Kant		13,40 MPa	Kraft som kreves for å presse sammen overflaten av en prøve mellom to - 2 - kuler på 50 mm for å få et hakk på 0,2 mm
Relativ tetthet [g/cm³] (Transcend)	ASTM D792		
Bredde		1,05	Masse per volumenhet i forhold til vann (1,00 g/cm ³)
Motstand mot soppinfeksjon	ASTM D1413		
[brunråtesopp, hvitråtesopp]		Ingen forråtning	Prøvene blir utsatt for sopp som skader tre (hvit- og brunråtesopp), og forråtningen og vekttapet vurderes.
Skruesikring (Transcend)	ASTM D1761		
Nr. 8 bolter		679 N/cm	Hvor stor kraft som krever for å fjerne en bolt fra et terrassebord
Vannabsorpsjon (Transcend)	ASTM D1037		
Volumprosent		<0,5 %	Vektøkning av et terrassebord når det ligger nede i vann i 24 timer
Masseprosent		0	Endring i massemålingen av et terrassebord når det ligger i vann i 24 timer

* ASTM-tester (American Society for Testing of Materials) utført ved Washington State University (Pullman, WA, USA)

EUROPEISKE FYSISKE OG MEKANISKE EGENSKAPER - TREX CONTOUR®

KRITERIUM	TESTEMETODE	RESULTATER	FORKLARING PÅ TEST
Bøyemodul	EN 15534-1:2014		
305 mm lang Trex Contour (24 mm tykk)	Avbøyning under belastning på 500 N ≤ 2,0 mm	Godkjent	3-punkts bøyetest for å bestemme fleksibiliteten til en prøve ved en bestemt belastning
Bruddmodul [psi]	EN 15534-4:2014		
305 mm lang Trex Contour (24 mm tykk)	F' maks ≥ 3300 N	Godkjent	Kraft som kreves i en 3-punkts bøyetest for å brette en prøve
Glatthetsmåling	EN 15534-1:2014	Vinkel-/klassifiseringsklasse	
Trex Contour (24 mm)	Gjennomsnittlig hellingsvinkel	26 / C	Våte barfotområder, rampetest med gangmetode
Testing av brannmotstand	DIN EN ISO 11925-2 og DIN EN ISO 9239-1	Klassifisering	
Trex Contour (24 mm)	Enkelflamme og strålevarmekilde	Brannklasse = Cfl-s2	Testing av brannmotstand. Klassifisering i henhold til EN 13501-1
Krypeatferd	EN 15534-1:2014	Resultater	
Trex Contour (24 mm)	Avbøyning under 850 N i 168 timer ≤ 10 mm	Godkjent	Måler avbøyningen ved en 3-punkts bøyetest over lengre tid
Slagfasthet ved fallende gjenstand	EN 15534-1:2014		
Trex Contour (24 mm)	1000 gram fallhammer som faller fra 700 mm. Skal gi mindre hakk enn 0,5 mm	Godkjent	Motstand mot hakk fra en fallende gjenstand fra en bestemt høyde. Hakk må ikke overstige 0,5 mm

FORBEREDELSE

FORBEREDELSE

FORBEREDELSE

Trex terrassegulv

- » Når du legger et Trex-terrassegulv, særlig Trex Transcend Tropical, er det lurt å blande og matche alle bordene på arbeidsstedet før montering for å sikre en tiltalende blanding av lyse og mørke toner.

Trex rekkverk

- » Trex Signature-rekkverk skal monteres med et KLART SPENN på 1,83 eller 2,44 m MELLOM STOLPENE.
- » Bestem stolpenes plassering før du begynner å legge terrassebordene. I de fleste tilfeller monteres stolpene før terrassegulvet legges.
- » Plassering av grill: Griller bør ikke plasseres for nært rekkverket for å unngå at rekkverket tar skade. Sørg for at det er et tilstrekkelig stort luftrom mellom baksiden og sidene på grillen for å hindre forkulling og flekker på rekkverket.

Du finner monteringsveiledning for Trex Signature-rekkverk på side 45 til 80. Se de individuelle instruksjonene som følger med Trex Transcend-rekkverket FØR du legger Trex terrassegulv.

Trex-belysning

- » Planlegg hvor lys, strømforsyning, tidsbryter og lysregulator skal plasseres. De bør være tilgjengelig for service ved behov.
- » Monter ledninger før terrassegulv og rekkverk monteres.
- » **IKKE** legg ledninger mellom bjelker og terrassebord.

Se de individuelle instruksjonene som følger med Trex-belysning FØR Trex-terrassegulv og rekkverk monteres.

Trex® RainEscape® avløpssystem for terrasser

- » Planlegg oppsettet av terrassegulvet for å sikre at Trex RainEscape blir hensiktsmessig plassert innenfor bjelkesystemet.
- » Pass på at bjelkene er rette og firkantede.

Du finner mer informasjon om Trex RainEscape-anbefalinger og montering på www.trex.com. Trex RainEscape produseres og distribueres av Dri-Deck Enterprises, LLC under en varemerkisens Med Trex Company, Inc.

Montere boblebad, pottes og sittemøbler

- » Planlegg passende bjelkespenn om nødvendig. (Dette er særlig viktig hvis et boblebad skal monteres.)

Montere peis og ildsteder med Trex terrassegulv

- » Avgjør om ildstedet vil bruke gass eller ved.
(**Merknad:** De fleste ildsteder som vises på bildene i katalogen, bruker gass.)



- » Når gass skal brukes, monteres ildstedet ved å kutte rundt Trex-terrassen. **Det skal ikke monteres oppå Trex-terrassegulvet.** Legg et brannbestandig materiale under ildstedet og lag en beskyttende vegg av stein eller annet brannbestandig materiale for å holde ildstedet på plass og beskytte terrassegulvet mot varme.
- » Når tre skal brukes, bør ildstedet ikke monteres oppå Trex-terrassegulvet med mindre du bruker en ikke-brennbar og varmebeskyttende barriere mellom terrassegulvet og ildstedet. Ildsteder for ved kan ødelegge terrassen på grunn av ekstrem varme fra bunnen av ildstedet og brennende gnister som skyter ut på terrassegulvet.

Montere en pergola på Trex-terrasse

- » Hvis du planlegger å montere en Trex® Pergola™ på terrassen, må du ha tilgang til undersiden av terrassegulvet. Du monterer Trex Pergola med en aluminiumsplate som måler 254 mm x 254 mm på undersiden av terrassegulvet slik at du oppnår en klemmeeffekt på toppen og bunnen av terrassegulvet for maksimal styrke. Vannbarrierer og belegg under terrassegulvet som eventuelt er montert, må fjernes for at stolpene i søylegangen skal kunne monteres korrekt.
- » Du må vurdere hvor stolpene skal plasseres i forhold til bjelkene. Du behøver imidlertid ikke å montere platene mellom bjelkene. Det er mulig å plassere blokker på bunnen av bjelkene og montere Trex Pergola-beslag gjennom blokkene.

Trex® Pergola™-produktene produseres og selges av Home & Leisure, Inc., DBA Structureworks Fabrication under en varemerkisensavtale med Trex Company, Inc. Produsenten gir 25 års begrenset garanti.

Montere Trex® Outdoor Kitchens™ Cabinetry & Storage

- » *Du finner detaljerte opplysninger om hvordan du monterer produkter i serien Trex Outdoor Kitchen Cabinetry & Storage på www.trexoutdoorstorage.com.*

Produktene i serien Trex® Outdoor Kitchens™ Cabinetry & Storage produseres og selges av NatureKast, LLC., under en varemerkisensavtale med Trex Company, Inc. Det er produsenten som står for garantien.

MERKNAD: Du kan få mer hjelp med planleggningen på seksjonen Design Tools på www.trex.com.

BELYSNING

BELYSNING

TERRASSEBELYSNING

Belysning med pyramideformede eller flate stolpehatter

- » 115 mm x 115 mm stolpehatter for LED-lamper
[faktiske mål: 4,55" x 4,55"]
Brukes sammen med Trex 115 mm komposittstolper for rekkverk
- » 1,67 m (5,5 ft) LightHub® hannelledning



Lys til aluminiumsstolpehatt

- » 66 mm x 66 mm stolpehatter i aluminium for LED-lamper
[faktiske innvendige mål: 2,6" x 2,6"]
Brukes sammen med Trex 66 mm x 66 mm rekkverksstolper i aluminium
- » 1,67 m (5,5 ft) LightHub® hannelledning

PYRAMIDEHATTER

- BKPYLEDCAP4X4C
- WTPYLEDCAP4X4C
- FPPYLEDCAP4X4C
- THPYLEDCAP4X4C
- VLPYLEDCAP4X4C
- GPPYLEDCAP4X4C
- RSPYLEDCAP4X4C

FLATE HATTER

- BKSQLEDCAP4X4C
- WTSQLEDCAP4X4C
- FPSQLEDCAP4X4C
- THSQLEDCAP4X4C
- VLSQLEDCAP4X4C
- GPSQLEDCAP4X4C
- RSSQLEDCAP4X4C
- STRUKTURERT KULLSVART:
- BKALCAPLED25
- STRUKTURERT BRONSE: BZALCAPLED25
- STRUKTURERT HVIT: WTALCAPLED25

Lamper til terrasserekker

- » LED-lamper til terrasserekker
[69 mm (2,75") utvendig diameter]
- » 1,67 m (5,5 ft) LightHub® hannelledning



- STRUKTURERT KULLSVART: BKLAMPLEDC
- STRUKTURERT BRONSE: BZLAMPLEDC
- STRUKTURERT KLASSISK HVIT: WTLAMPLEDC

Kileformet lampe til terrasserekker

- » Kileformet LED-lampe til terrasserekker
[faktiske mål: 47 mm bred x 76 mm høy (1,875" x 3")]
Passer til alle Trex rekkverksstolper
- » 1,67 m (5,5 ft) LightHub® hannelledning



- STRUKTURERT KULLSVART: BKALPOSTLAMPLEDC
- STRUKTURERT BRONSE: BZALPOSTLAMPLEDC
- STRUKTURERT KLASSISK HVIT: WTALPOSTLAMPLEDC

LED-lamper for opptrinn

- » 4 LED-lamper for opptrinn
[31 mm (1,25") utvendig diameter]
- » 1,67 m (5,5 ft) LightHub® hannelledning



- STRUKTURERT KULLSVART: BKRISERLED4PKC
- STRUKTURERT BRONSE: BZRISERLED4PKC
- STRUKTURERT KLASSISK HVIT: WTRISERLED4PKC

Forsenkede terrasselamper

- » 4 forsenkede LED-lamper
[utvendig diameter: 25 mm (1")]
- » 1,67 m (5,5 ft) LightHub® hannelledning



- RECESSLED4PKC

TILLEGGSTYR

Transformator med tidsbryter

- » UTGANGSPENNING: 12 V DC
- » UTGANGSEFFEKT: 100 ELLER 30 W (36 W for AU-transformator)
- » Utgangsstrøm: 8,3 eller 2,5 A (3 A for AU-transformator)
- » Fotoaktivert tidsbryter
- » 6,09 m (20 ft) LightHub-forlengelseskabel



- 8,3 A, 100 W: REGULERBAR 83DLTRANSFORMERCC
- 2,5A, 30W: 25DLTRANSFORMER
- braker amerikansk støpsel
- 3A, 36W: AUTRANSFORMER (PLUGG TYPE E/F)
- 2,5A, 30W: EUTRANSFORMER (PLUGG TYPE I)

Flerpersoners transformatoradapter

- DL5TFSPPLIT1PK

Bevegelsessensor og lysregulator

- » 1 fjernkontroll
- » 1 bevegelsessensor
- » 2 AAA-batterier
- » 2 skruer
- » 1,52 m (5 ft) hann-hann-forlengelseskabel



- BKDLMOTION
- WTDLMOTION

Lysregulator

- » Enkelkanal med fjernkontroll



- DLDIMMER

25 mm (1") Forstner-bits - sekspakning



- DLBIT6PK

LightHub-tilbehør

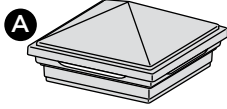
- » 3-veis splitter
- » 6-veis splitter
- » 1,52 m (5 ft) forlengelseskabel
- » 3,04 m (10 ft) forlengelseskabel
- » 6,09 m (20 ft) forlengelseskabel
- » 12,19 m (40 ft) forlengelseskabel
- » 18,28 m (60 ft) forlengelseskabel
- » Hunn-til-hunn-adapater



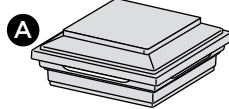
- DL3SPLIT6PK
- DL6SPLIT4PK
- DL5FTWR4PK
- DL10FTWR4PK
- DL20FTWR4PK
- DL40FTWR2PK
- DL60FTWR1PK
- DLFADAP6PK

SLIK MONTERER DU TREX® TERASSEBELYSNING

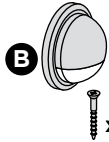
DELER



Lampe til pyramideformet stolpehatt



Lampe til flat stolpehatt



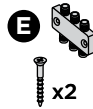
Lamper til terrasserekker



Lamper til opptrinn



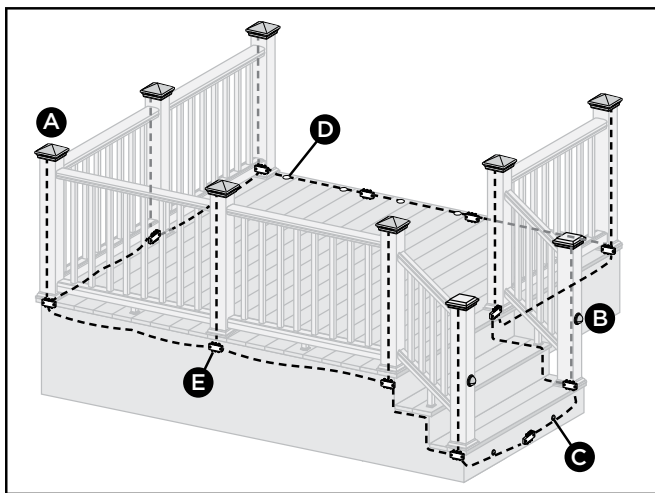
Forsenket terrasselampe



Splitter

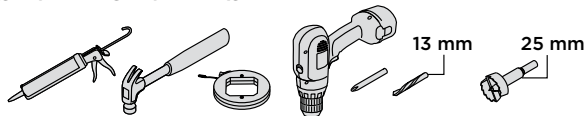
» Tilkoblings- og forlengelsesledninger på 1,52 m, 3,05 m, 6,1 m, 12,19 m og 18,29 m selges separat (utstyrt med hann-plugg).

Oversikt over lamper og ledninger



MERKNAD: Alle ledninger og splitter monteres på innsiden av rammeverket. Ovenstående bilde gir en generell representasjon av plasseringen.

NØDVENDIGE VERKTØY



ADVARSEL:

- » IKKE MONTER TERASSEBELYSNINGEN I NÆRHETEN AV BASSENGER ELLER BOBLEBAD, DA KJEMIKALIER FRA VANNET KAN SKADE ARMATUREN.
- » IKKE MONTER LEDNINGER UNDER TUNGE GJENSTANDER ELLER BELASTNING, DA DETTE KAN SKADE LEDNINGENE.

MERKNAD: Unngå rekkverksbeslag og lamper på terrasserekker når du trekker ledninger opp stolper.

MERKNAD: Ledninger og splitter bør monteres før terrassegulv og rekkverk. IKKE trekk ledninger mellom bjelker og terrassebord.

NYTTIGE TIPS

- » Merk at Trex-belysningen bruker likestrøm. Vekselstrøms- og likestrømsarmaturer må **ALDRI** kobles til samme krets. Dette vil føre til at armaturen svikter altfor tidlig og dekkes derfor ikke av TREX' begrensede garanti. En Trex-transformator må alltid brukes ved montering av Trex-belysning.
- » Klammer må aldri kjøres helt inn når ledningene festes. Ledningen må kunne beveges under klammen.
- » Ledninger som ligger nær bakken, må **ALLTID** beskyttes med et ledningsrør eller tråddiv for å forhindre skader fra smågnagere.
- » Sett de medfølgende blindhettene på alle ubrukte hunntilkoblinger eller dekk dem til med værbestandig silikon for å unngå vannskader og korrosjon.
- » Hver lysregulator betjenes med sin egen fjernkontroll.
- » Strømkilden bør være montert og slått på når du monterer lampene for å sikre at alle komponenter fungerer.
- » Når ledningene trekkes, må du unngå skarpe vinkler, trykk og spenning på ledningen, da dette kan føre til feil ved belysningen.



SLIK MONTERER DU TREX® TERASSEBELYSNING (FORTSATT)

Generell informasjon

- » Du kan finne instruksjonsvideoer om hvordan Trex DeckLighting monteres, på www.trex.com.
- » BRUK BARE TREX TRANSFORMATORER. Hvis andre transformatorer brukes, setter dette garanti ut av kraft.

TRANSFORMATORKAPASITET ETTER TYPE

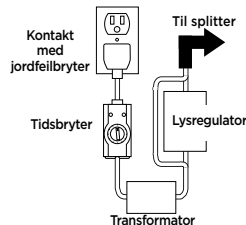
Lampetype	8,3 A transformator (83 DL-TRANSFORMATOR)	2,5 A transformator (2,5 DL-TRANSFORMATOR)
Opptrinn	285	90
Forsenket	285	90
Stolpehatt	85	22
Terrasserekkerk	285	90

Ovenstående liste angir det maksimale antallet lamper av hver enkelt type. Ta kontakt med Trex for å finne ut om du trenger mer enn en transformator hvis du ønsker å blander forskjellige lampetyper.

Planleggning

MERKNAD: Når du planlegger hvordan du skal bygge terrassen, må du planlegge monteringen av lamper, strømforsyning, tidsbryter og lysregulator. De må være lett tilgjengelig for service. Det er **NØDVENDIG** å montere en kontakt med jordfeilbryter for å hindre at lampene tar skade på grunn av spenningssvingninger.

1. Fjernkontrollen for lysregulatoren fungerer i en radius på 9 m rundt enheten.
2. Lysregulatoren skal monteres på et tørt sted.
3. Tidsbryteren må monteres vertikalt slik at kontakten vender nedover. Tidsbryteren skal monteres minst 0,305 m fra bakkenivå når den monteres i samsvar med føderale sikkerhetsforskrifter for høyde. Solen må kunne falle på tidsbryteren for at skumring- og daggryfunksjonen skal kunne brukes.

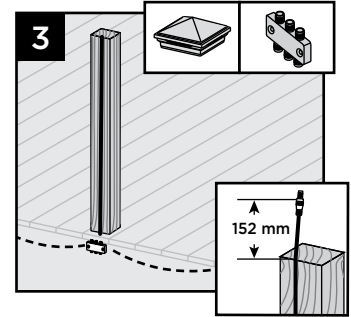
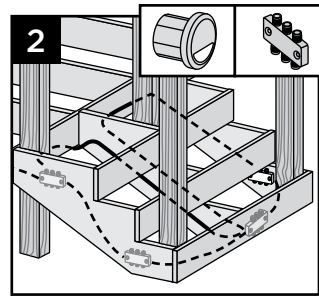
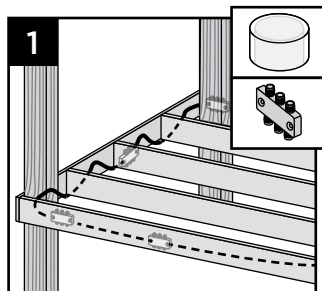


Trekke ledninger

MERKNADER:

- » Ledninger og splitter bør monteres før terrassegulv og rekkverk.
- » Bruk hann-hann-ledninger (lengdene varierer) som passer til hver nødvendig splitter.

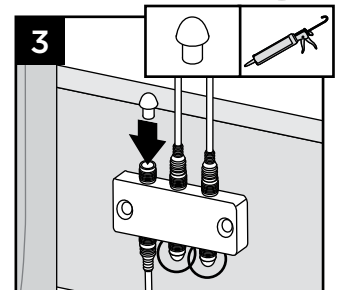
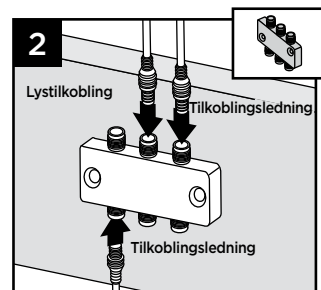
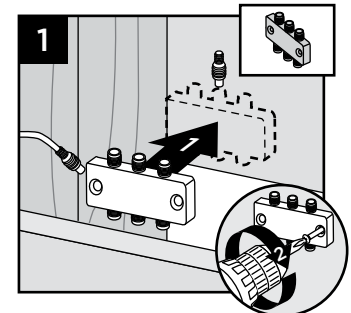
1. Ledningene må trekkes under terrassegulvet og bak veggene. Ledningene skal **IKKE** trekkes mellom terrassebord og bjelker. Fest til rammen med minst 6 mm brede kabelklammer. **IKKE** skad isolasjonen på ledningene med klammene.



2. Ledningene kan trekkes under terrassegulvet og bak opptrinn. Fest til rammen med minst 6 mm brede kabelklammer. **IKKE** skad isolasjonen på ledningene med klammene.
3. Fjern 1,52 m ledning som er koblet til stolpehatten, og fest den til stolpen med en hannplugg til toppen av posten (en hunnkontakt er plassert nederst på stolpen og er koblet til en splitter). Unngå å legge ledningen langs siden av stolpen hvor rekkverksbeslag eller lamper på terrasserekkerket blir montert. La det bli igjen ca. 152 mm ledning øverst for tilkoblinger. Stift fast til rammen og stolpene med minst 6 mm brede kabelklammer. **IKKE** skad isolasjonen på ledningene med klammene.

Lage koblinger

1. Monter splitterne på innsiden av rammeverket med det medfølgende utstyret. Monter dem nederst på hver stolpe der belysningen er til stede. Ta hensyn til mellomrommet mellom hvert opptrinn og hver forsenket lampe.



2. Fest hannledningen fra lampene til hunnkontaktene på splitteren. Det skal også festes hannledninger mellom hver splitter. Fortsett til alle ledningene fra lampene er festet til splitteren og koblingsledningene er festet mellom splitterne.
3. Dekk til alle ubrukte hunnkontakter på splitteren med de medfølgende blindhettene eller med værbestandig silikon.

SLIK MONTERER DU TREX® TERASSEBELYSNING (FORTSATT)

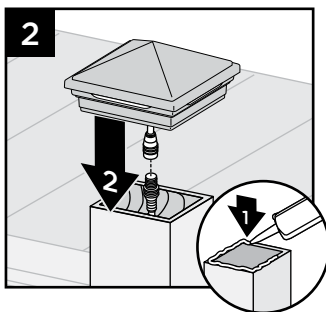
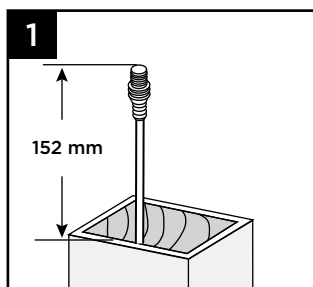
Bruk av tidsbryter

1. Velg driftsmodus:
 - » Skumring til daggry
 - » 2-8 timer
 - » Alltid PÅ
 - » AV

Programmet gjentar seg daglig. Det grønne lyset over POWER lyser når lampene trekker strøm.

Montere lamper i stolpehatter

MERKNAD: Monter lampene i stolpehatten etter at rekkverkene, stolpehylseskjørtene og stolpehylsene er montert.

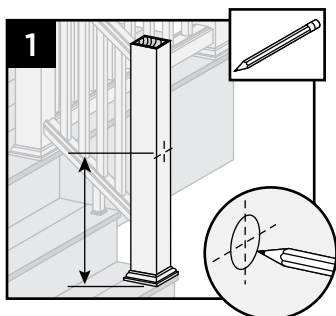


1. Koble hannelledningen fra ledningsnettet til hunnkontakten til hatten. Det skal også festes hannelledninger mellom hver splitter. Fortsett til alle ledningene fra lampene er festet til splitterne og koblingsledningene er festet mellom splitterne. (Se detaljene i avsnittet *Lage koblinger.*)
2. Kontroller at ledningene er riktig koblet ved å slå på strømmen. Fest deretter stolpehatten til toppen av stolpen med silikonmasse.

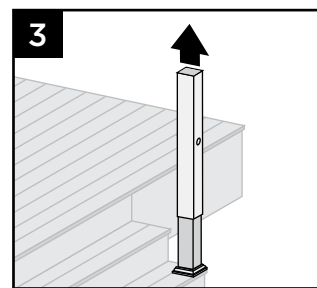
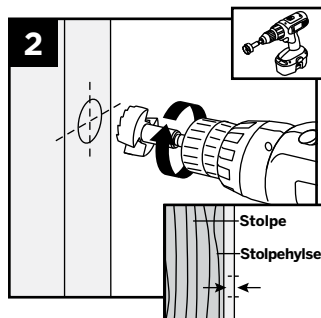
Montere rekkverkslamper

MERKNAD: Den nedenstående veiledningen gjelder når man bygger ny terrasse og viser oppstillingen **FØR** rekkverket er montert.

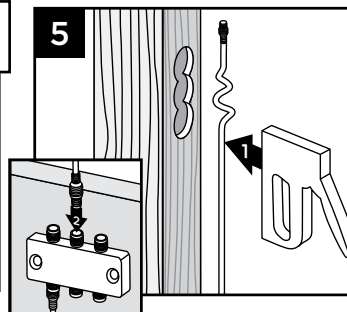
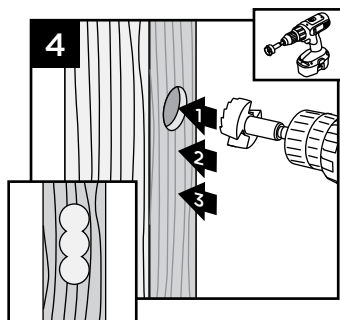
1. Plasser stolpehylsen over den trykkimpregnerte stolpen, og merk av ønsket høyde midt på stolpehylsen for å angi plasseringen av rekkverkslampen.



MERKNAD: Hvis terrassebordene ikke er lagt ennå, må du plassere et terrassebord på rammeverket for å sikre at stolpehylsen er i riktig høyde.

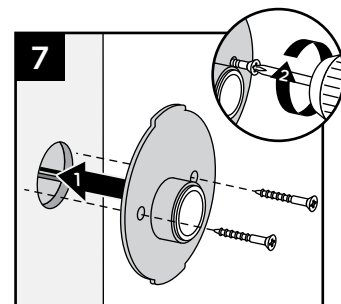
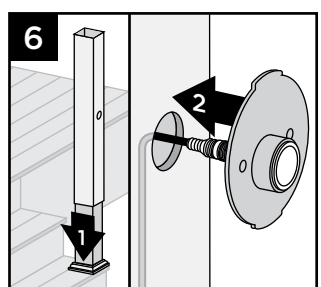


2. Bor et 25 mm hull gjennom hylsen. Bor tilstrekkelig dypt til å merke av plasseringen på stolpen.
3. Fjern stolpehylsen fra stolpen.



4. Bor ut det eksisterende hullet på stolpen 19 mm dypt. Bor ytterligere to hull vertikalt under hovedhullet for plass til ledninger etter at stolpehylsen er på plass.
5. La det være nok slakk på toppen av ledningen, og fest ledningen til stolpen med klammer. Fest ledningen til splitteren under terrassegulvet.

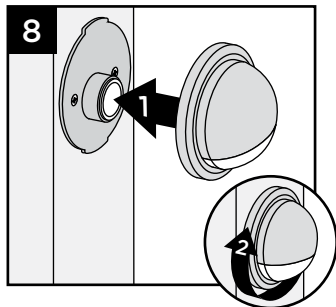
TIPS: Fest ledningen på det utborede stedet med malertape.



6. Skyv stolpehylsen tilbake over stolpen. Hvis du bruker et hylseskjørt, må du passe på å montere skjørtet først. Koble pluggen på rekkverkslampe til ledningen, og stikk ledningen inn i de utborede lommer på stolpen.
7. Rett inn skruerhullene horisontalt, og fest armaturfoten til stolpen med de medfølgende skruene.

SLIK MONTERER DU TREX® TERASSEBELYSNING (FORTSATT)

8. Rett inn polykarbonatlinsen etter armaturhuset. Vri på armaturfoten. Fortsett til alle ledningene fra lampene er festet til splittere og koblingsledningene er festet mellom splitterne. (Se detaljene i avsnittet *Lage koblinger.*)

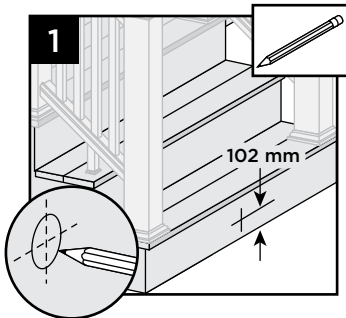


MERKNAD: Hvis rekkverket allerede er montert, må ledningsnettene fiskes gjennom stolpehysen for å komme frem til ønsket sted for rekkverklampen. Hvis den medfølgende ledningen ikke passer (på grunn av størrelsen på kontakten), kan kontaktene på ledningene kappes av og erstattes med ledningsmuttere. Slå på strømmen og test lampene. Bytt om på kontaktledningene hvis lamper som er koblet til på denne måten, ikke lyser.

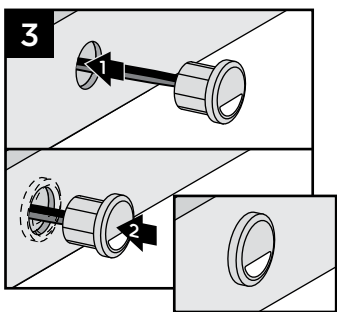
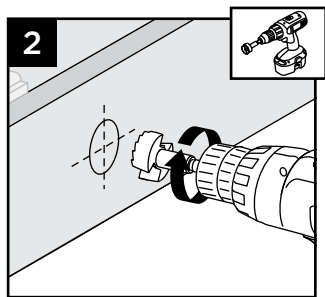
Montere lamper i opptrinn

MERKNAD: Monter lampene på opptrinnene etter at trappene og opptrinnene er montert.

1. Merk av plasseringen for hver lampe, vanligvis 102 mm over ledningen. Sjekk de lokale belysningsforskriftene.



MERKNAD: Unngå om mulig steder over vanger, da dette gjør det vanskeligere å lage hull.



2. Bor et hull med 25 mm diameter minst 25 mm dypt inn i opptrinnet. Hvis materialet i opptrinnet er tykkere enn 25 mm, lager du en passasje for ledninger med et 13 mm bor.
3. Trå ledningene gjennom hullet. Trykk lampen inn i hullet slik at linsen er horisontal. Lag tilkoblinger bak trappene fra hannledningen fra den forsenkede lampen inn i hunnkontakten på splitteren. Det skal også festes hannledninger mellom hver splitter. Fortsett til alle ledningene fra lampene er festet til splittere og koblingsledningene er festet mellom splitterne. (Se detaljene i avsnittet *Lage koblinger.*)

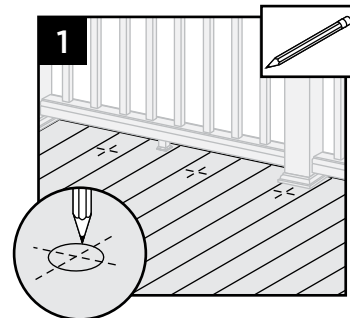
MERKNAD: IKKE monter opptrinnslamper eller rekkverkslamper i tverrliggeren oppe eller nede eller balustere.

Montere forsenkede lamper i terrassegulv

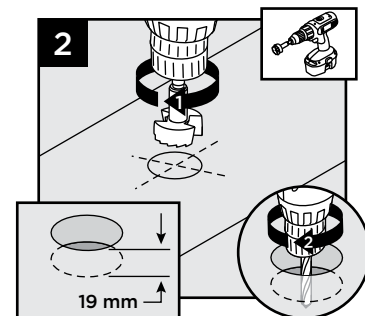
MERKNAD: Monter de forsenkede lampene etter at terrassebordene er lagt.

1. Merk plasseringen av lampene i terrassebordene.

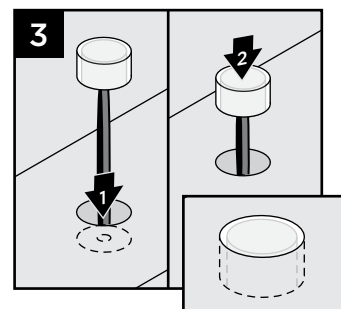
MERKNAD: Unngå om mulig steder over bjelker, da dette gjør det vanskeligere å lage hull.



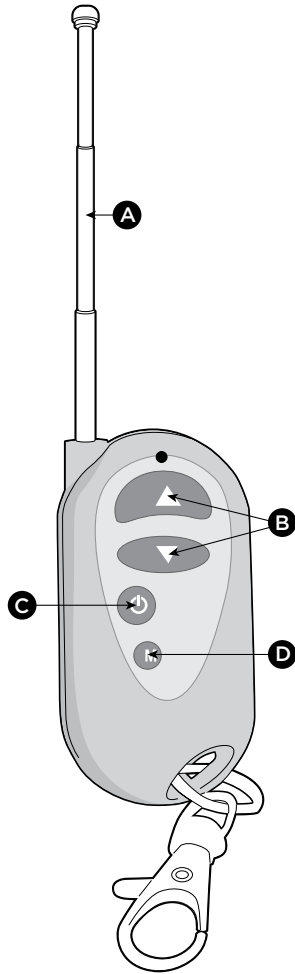
2. Bor et hull på 25 mm diameter 19 mm dypt inn i terrassebordet. Ikke bor hullet tvers gjennom bordet, siden lampen da vil falle gjennom. Pass på at boret står er vinkelrett på bordet. Bor et hull på 13 mm nederst i det første hullet gjennom terrassebordet.



3. Trå ledningene gjennom hullet. IKKE trekk LED-lampen inn i hullet ved å trekke i ledningene, da dette kan skade ledninger eller lampen. Trykk lampen inn i hullet inntil den står i flukt med overflaten. Koble hannpluggen fra opptrinnslampen til hunnkontakten på splitteren under terrassegulvet. Det skal også festes hannledninger mellom hver splitter. Fortsett til alle ledningene fra lampene er festet til splittere og koblingsledningene er festet mellom splitterne. (Se detaljene i avsnittet *Lage koblinger.*)



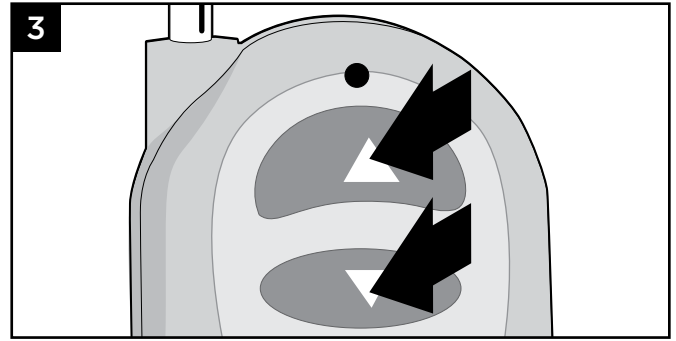
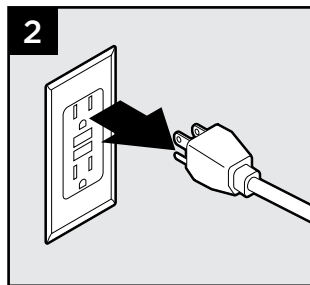
SLIK PROGRAMMERER DU FJERNKONTROLLEN FOR LYSREGULATOREN



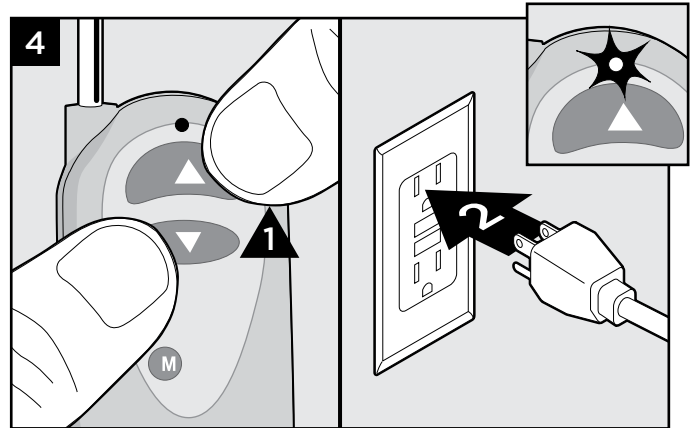
- A. La **ALLTID** antennen være helt uttrukket for å oppnå maksimal rekkevidde.
- B. Lyset reguleres gradvis opp og ned med opp- og nedpilene.
- C. Strømknappen slår lampene PÅ OG AV.
- D. Med modusknappen kan du velge mellom følgende forhåndsinnstilte nivåer på lysstyrken: høy, middels, lav og av.

MERKNAD: Pass først på at den røde lampen lyser på fjernkontrollen. Hvis den røde lampen ikke lyser og fjernkontrollen er ny, må du kontakte 1-800 BUY-TREX for å få en ny. Skift ut A27-batteriet hvis fjernkontrollen ikke er ny.

1. Monter lysregulatoren i samsvar med instruksjonene, og kontroller at lampene er slått på og fungerer som de skal.
2. Trekk ut pluggen for transformatoren for å slå av lampene.



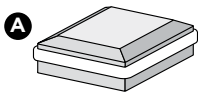
3. Trykk inn opp- og nedpilene på fjernkontrollen for lysregulatoren samtidig.



4. Sett i pluggen for transformatoren igjen mens pilknappene er trykket inn. Lampene skal blinke en gang for å bekrefte programmeringen.
5. Slipp opp- og nedpilene på fjernkontrollen, og test fjernkontrollen for å bekrefte at den fungerer som den skal.

SLIK MONTERER DU LAMPENE PÅ TREXSIGNATURE®-STOLPEHATTENE (KAN BARE BRUKES PÅ TREX SIGNATUR-STOLPER)

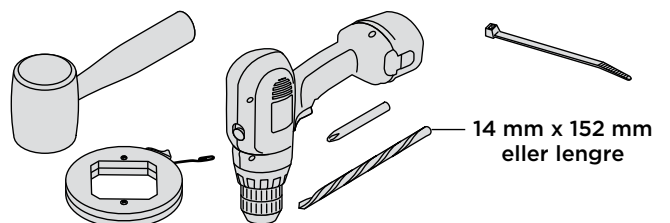
DELER



Lampe til stolpehatt (inkluderer 1,5 m (5 ft) hann-hann-ledning)

- » Tilkoblings- og forlengelsesledninger på 1,52 m, 3,05 m, 6,1 m, 12,19 m og 18,29 m selges separat (utstyrt med hann-plugg).

NØDVENDIGE VERKTØY



14 mm x 152 mm eller lengre

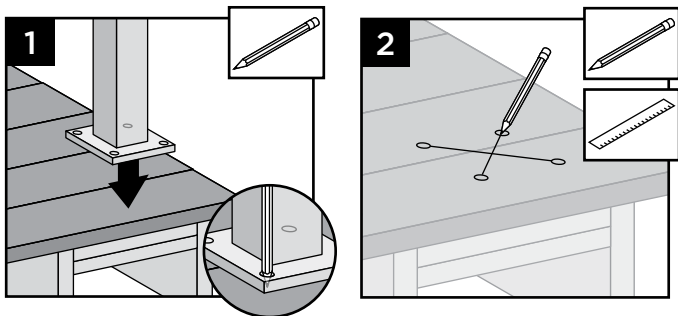
SLIK MONTERER DU LAMPENE PÅ TREX SIGNATURE®-STOLPEHATTENE (FORTSATT) (KAN BARE BRUKES PÅ TREX SIGNATURE®-STOLPER)

NYTTIGE TIPS

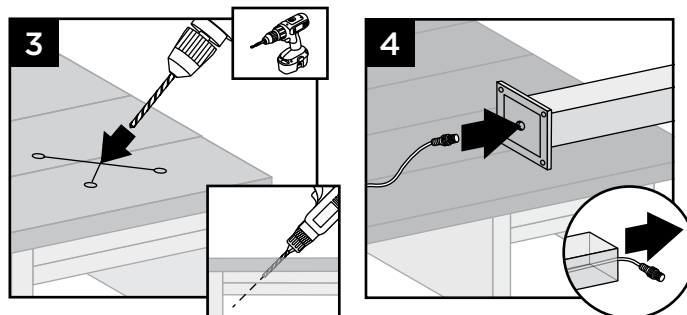
- » La det være tilstrekkelig slark på ledningen for terminering av armaturen.
- » Stolpelampene bør monteres der det er endringer i nivået på terrassegulvet – øverst eller nederst i trappene eller sammen med lampene i stolpehattene.
- » Monter splittere ved hver stolpe som er utstyrt med lamper. Pass på å ta hensyn til avstanden mellom hvert opptrinn og hver innfelt lampe.
- » Sett de medfølgende blindhettene på alle ubrukte hunntilkoblinger eller dekk dem til med værbestandig silikon for å unngå vannskader og korrosjon.
- » Splitteren er krysskoblet. Det er derfor ingen spesifisert plugg for lamper eller ledninger.
- » Ledningene som er festet til hver lampe er vel 1,67 m i lengde og er utstyrt med hannklemmer for tilkobling av splitter.
- » Bruk en egen reguleringskontroll for hver lampetype for å oppnå maksimal kontroll.
- » Strømkilden bør være montert og slått på når lampene monteres for å sikre at alle komponenter fungerer.

Montere lamper i stolpehatter

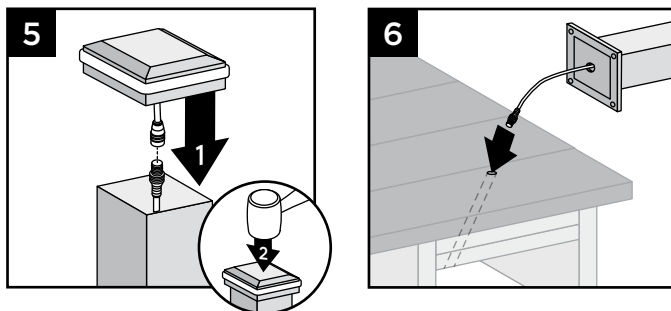
MERKNAD: Nedenstående instruksjoner gjelder når man bygger ny terrasse og viser oppstillingen **FØR** rekkverket er montert.



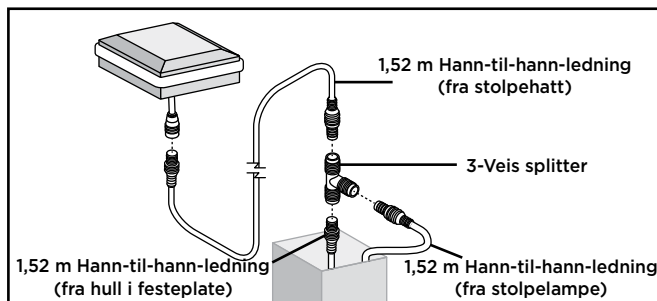
1. Før du fester stolpen til terrassegulv, må du bestemme hvor stolpen skal plasseres. Merk ønsket skrueløsning.
2. Merk en X mellom de fire skruestedene med en linjal.



3. Bor et diagonalt hull gjennom terrassegulvet og blokkeringen med et bor på 14 mm x 152 mm (eller lengre). Pass på at vinkelen er slik at ledningen ikke klemmes av støtteplaten under blokkeringen (hvis du bruker monteringssettet Trex ALPOSTHWDECK). (Se detaljene i avsnittet *Lage koblinger.*)
4. Vend stolpen opp ned, og fisk 1,52 m hann-hann-ledning (følger med) gjennom hullet i festeplaten.



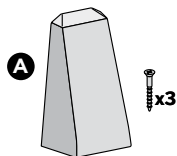
5. Koble hunntakten på lampen i stolpehatten til denne ledningen, og slå forsiktig på hatten fast på toppen av stolpen med en gummiklubbe til den sitter.
6. Vend stolpen rundt, og fisk forsiktig ledning gjennom hullet du laget i trinn 3 til undersiden av terrassegulvet. Pass på at utgangspunktet for ledningen under blokkeringen ikke klemmes av ALPOSTHWDECK-platen.
7. Monter stolpen i samsvar med instruksjonene.



MERKNAD: Hvis du også kobler til en kileformet lampe for Trex-rekkverket, kan du bruke en treveisadapter og ekstra 1,52 m hann-hann-ledning (ikke inkludert) i stolpen. Bare én ledning kan trekkes gjennom hullet i foten av stolpen (og stolpeblokkeringen). Dette er valgfritt.

SLIK MONTERER DU DE KILEFORMEDE LAMPENE FOR TREX®-REKKVERKET

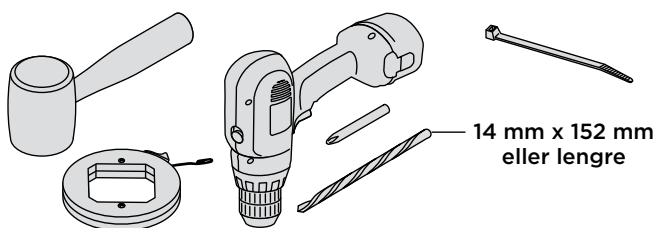
DELER



Kileformet lampe for terrasserekkerk
(inkluderer 1,52 m hann-hann-ledning)

- » Tilkoblings- og forlengelsesledninger på 1,52 m, 3,05 m, 6,1 m, 12,19 m og 18,29 m selges separat (utstyrt med hann-plugg).

NØDVENDIGE VERKTØY

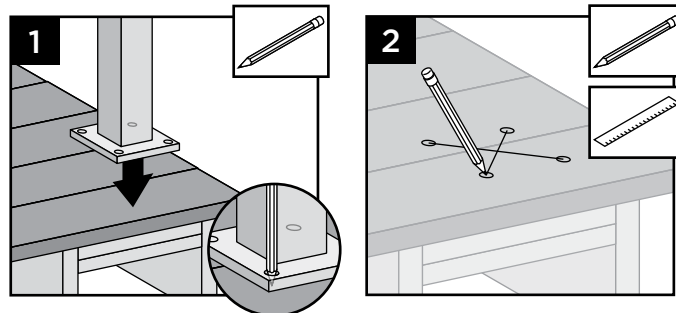


NYTTIGE TIPS

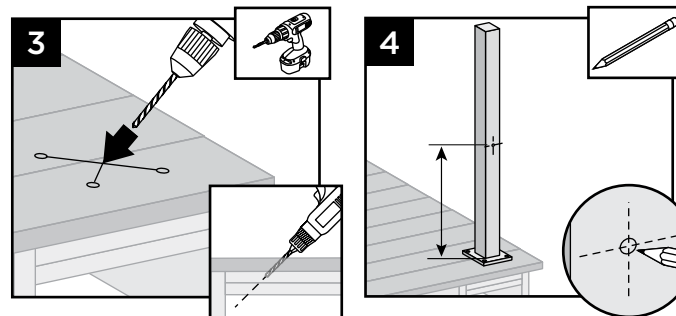
- » La det være tilstrekkelig slark på ledningen for terminering av armaturen.
- » Stolpelampene bør monteres der det er endringer i nivået på terrassegulvet - øverst eller nederst i trappene eller sammen med lampene i stolpehattene.
- » Monter splittere ved hver stolpe som er utstyrt med lamper. Pass på å ta hensyn til avstanden mellom hvert opptrinn og hver innfelt lampe.
- » Sett de medfølgende blindhettene på alle ubrukte hunntilkoblinger eller dekk dem til med værbestandig silikon for å unngå vannskader og korrosjon.
- » Splitteren er krysskoblet. Det er derfor ingen spesifisert plugg for lamper eller ledninger.
- » Ledningene som er festet til hver lampe er vel 1,67 m i lengde og er utstyrt med hannklemmer for tilkobling av splitter.
- » Bruk en egen reguleringskontroll for hver lampetype for å oppnå maksimal kontroll.
- » Strømkilden bør være montert og slått på når lampene monteres for å sikre at alle komponenter fungerer.

Montere stolpelamper

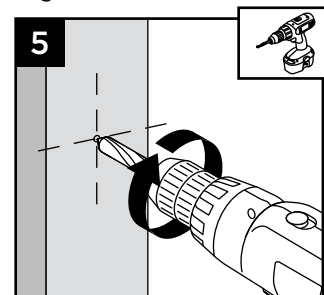
MERKNAD: Nedenstående instruksjoner gjelder når man bygger ny terrasse og viser oppstillingen FØR rekkverket er montert.



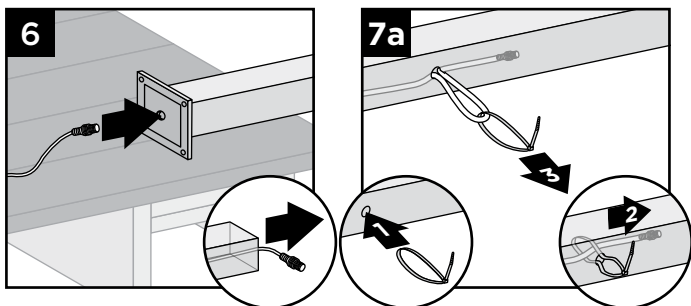
1. Før du fester stolpen til terrassegulv, må du bestemme hvor stolpen skal plasseres. Merk ønsket skruel plassering.
2. Merk en X mellom de fire skruestedene med en linjal.



3. Bor et diagonalt hull gjennom terrassegulvet og blokkeringen med et bor på 14 mm x 152 mm (eller lengre). Pass på at vinkelen er slik at ledningen ikke klemmes av støtteplaten under blokkeringen (hvis du bruker monteringssettet Trex ALPOSTHWDECK).
4. Bestem hvor stolpelampen skal monteres. Merk inngangspunktet for ledningen.
5. Bor et 14 mm hull hvor ledningen kommer inn i stolpen.



SLIK MONTERER DU DE KILEFORMEDE LAMPENE FOR TREX®-REKKVERKET

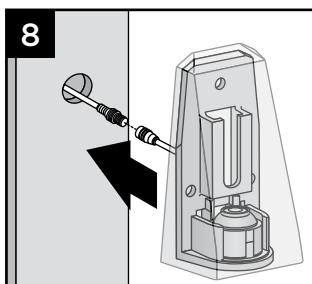
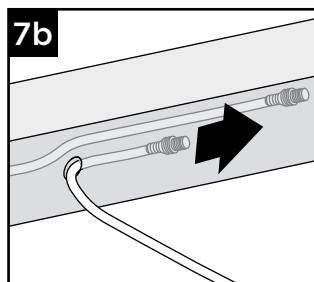


6. Vend stolpen opp ned, og fisk 1,52 m hann-hann-ledning (følger med) gjennom hullet i festeplaten.

7a. Trekk ledningen gjennom hullet hvis du bare kobler en kileformet lampe til rekkverket.

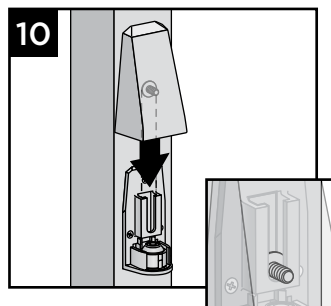
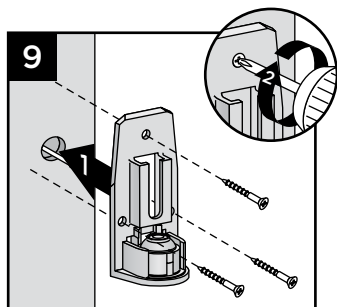
TIPS: Før en glidelåsløkke (eller et lite gripeverktøy) gjennom hullet på 14 mm. Fisk ledningen gjennom glidelåsløkken. Trekk ledningen gjennom hullet med glidelåsløkken.

7b. Hvis du også kobler en lampe for en Trex Signature-stolpehatt og bruker treveissplitteren (se merknad etter trinn 12), trekker du bare en ledning gjennom hullet du laget i trinn 5, til toppen av stolpen.



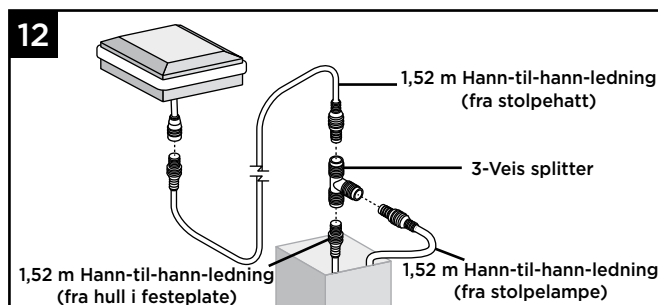
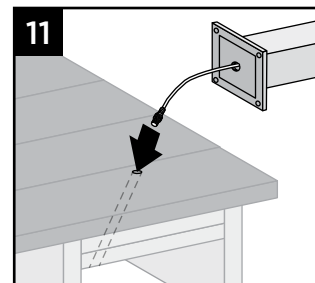
8. Koble hannkoblingen til hunnkontakten på lyshuset.

9. Plasser lampen, og fest bakplaten til stolpen med de tre medfølgende skruene.



10. Skyv lampedekselet ned over bakplaten, og juster monteringskruene etter behov slik at dekselet sitter godt.

11. Vend stolpen rundt, og fisk forsiktig ledning gjennom hullet du laget i trinn 3 til undersiden av terrassegulvet. Pass på at utgangspunktet for ledningen under blokkeringen ikke klemmes av ALPOSTHWDECK-platen.



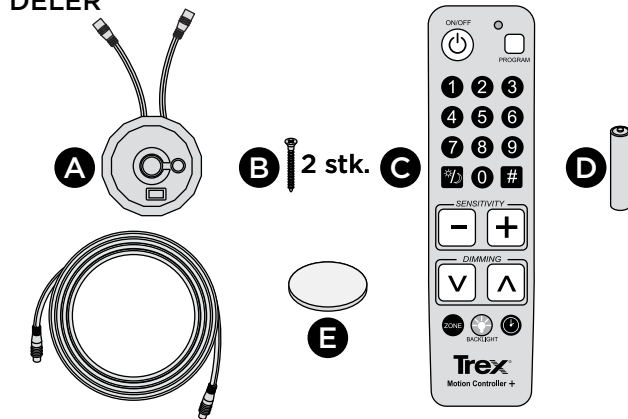
12. Monter stolpen i samsvar med instruksjonene.

MERKNAD: Hvis du også kobler til en Trex-rekkverkslampe, kan du bruke en treveisadapter og en ekstra 1,52 m hann-hann-ledning (ikke inkludert) i stolpen. Bare én ledning kan trekkes gjennom hullet i foten av stolpen (og stolpeblokkeringen). Dette er valgfritt.



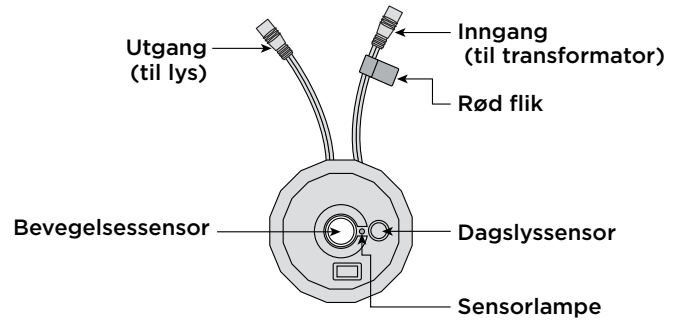
SLIK MONTERER DU TREX® BEVEGELSESENSOR MED FOTOCELLE

DELER

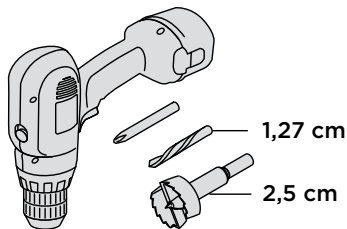


1,52 m hann-hann-ledning

TREX BEVEGELSESENSOR MED FOTOCELLESENSOROVERSIKT



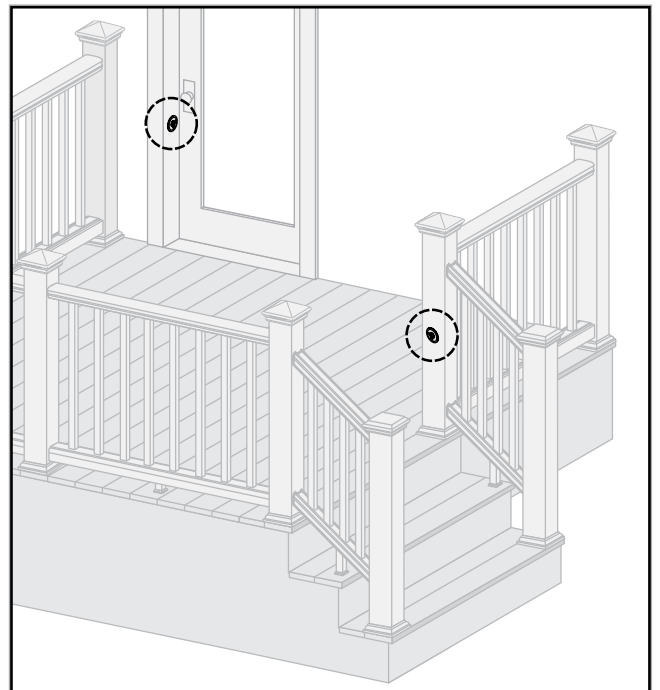
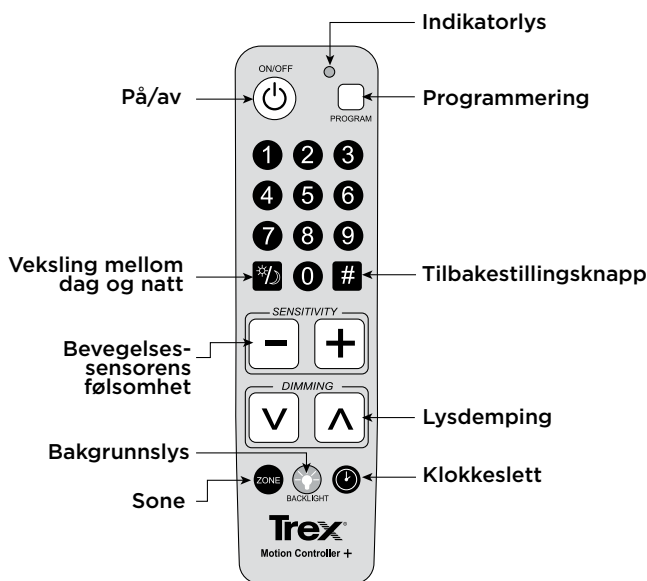
NØDVENDIGE VERKTØY



TREX BEVEGELSESENSOR MED FOTOCELLEMONTERINGSSTED FOR SENSOR

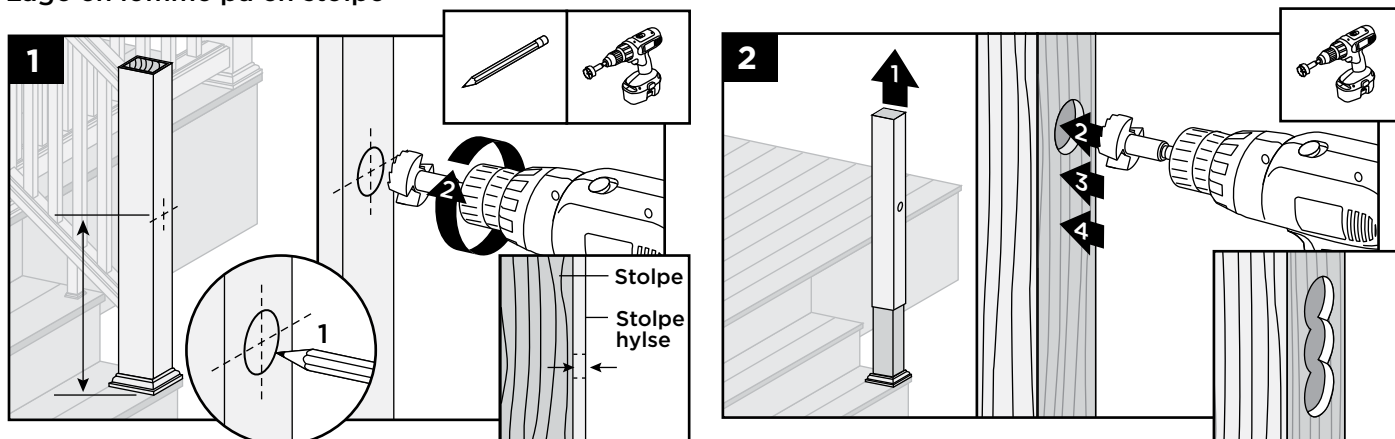
Monter bevegelsessensoren på et sted som er utsatt for noe sollys i omgivelsene. Hvis denne enheten skal brukes med en bevegelsessensor, må den plasser slik at midten på enheten peker i retning av bevegelsen. Terrassedøren og nederst eller øverst i trapper er for eksempel vanlige steder. Det viktigste å ta hensyn til når bevegelsessensoren skal plasseres, er imidlertid hvordan den skal kobles til lyskretsen. Figuren på neste side gir noen grunnleggende eksempler.

TREX BEVEGELSESENSOR MED FOTOCELLE - OVERSIKT

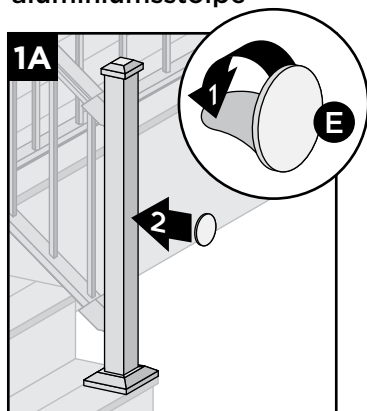


SLIK MONTERER DU TREX® BEVEGELSESENSOR MED FOTOCELLE (FORTSATT)

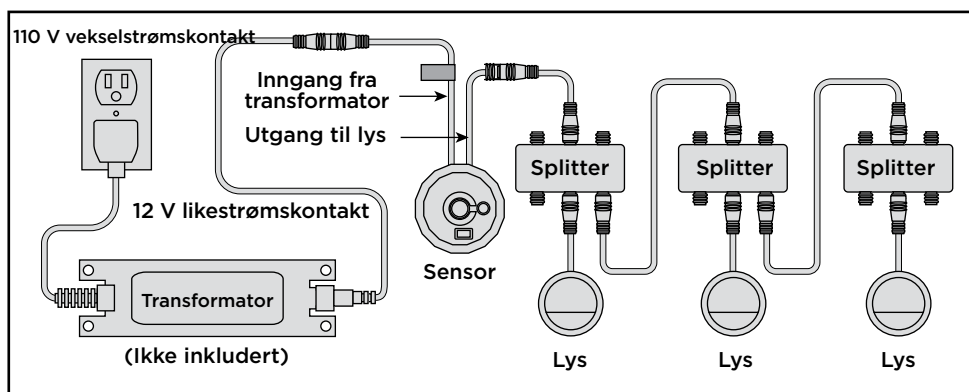
Lage en lomme på en stolpe



Montering av aluminiumsstolpe

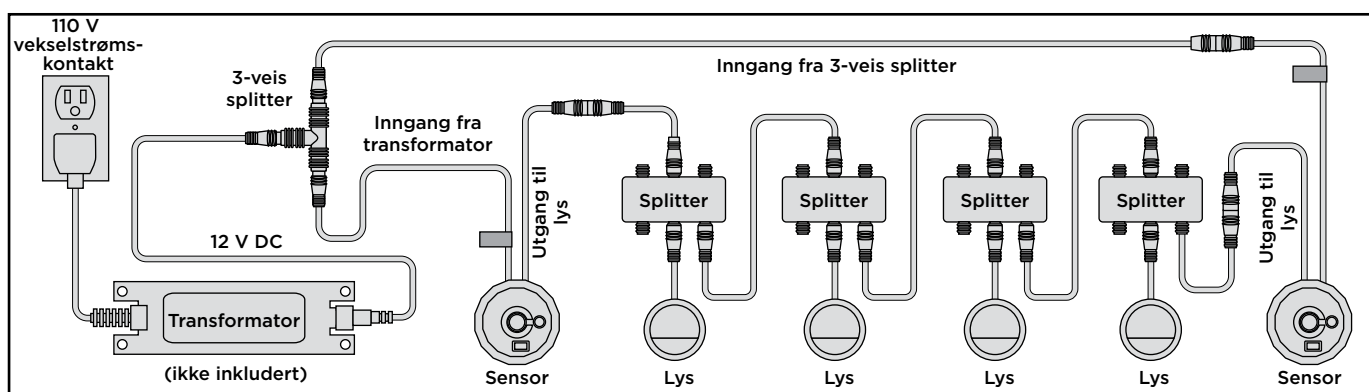


Montering av en sensor



MERKNAD: Pass på at sensoren monteres etter transformatoren, men før den første lampen. Ingen lamper som monteres før sensoren, blir styrt.

Montering av to sensorer



Når to sensorer skal monteres, plasserer du en bevegelsessensor i hver ende av kretsen. Pass på at ledningen med den røde fanen kobles til transformatorsiden av hver krets.



SLIK MONTERER DU TREX® BEVEGELSESENSOR MED FOTOCELLE (FORTSATT)

Når flere kretser skal monteres, bruker du femveis transformatorplitteren og i tillegg en 6,1 m lang transformatorledning (kan fås på shoptrex.com) for hver krets som settes opp. Deretter følger du instruksjonene for montering av én sensor over.

Montering av flere soner

Når flere soner skal dekket, oppretter du bare flere en-sensorkretser. Vi anbefaler for eksempel at de forsenkede lampene er koblet til en lysregulatorkrets, og at lampene på stolpene og opptrinnene er koblet til en annen. Når sensorene er montert, kan du programmere hver sensor for ønsket bevegelsesfølsomhet og lyseffekt for kretsen. Du må passe på at alle sensorene er innstilt på samme tid hvis alle lysene skal slås på og av samtidig.

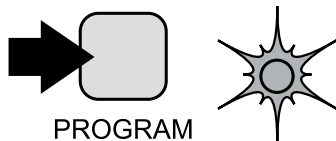
JUSTERINGER

Bevegelsessensor

Bevegelsessensoren er innstilt på maksimal rekkevidde på fabrikken. Juster bevegelsessensoren til laveste innstilling hvis den ikke skal styrelampene.

1. trinn

Monter kontrolleren i samsvar med instruksjonene foran. Plugg inn lampene.



2. trinn

Trykk inn **PROGRAM**-tasten på fjernkontrollen i 4 sekunder. Det blå lyset på bevegelsessensoren vil lyse fast.



3. trinn

Følsomheten til bevegelsessensoren justeres med +/--tastene. Det er 9 trinn mellom den største og den minste rekkevidden. Indikatorlampen blinker to ganger når en av grensene er nådd. Den laveste grensen deaktiverer bevegelsessensoren.

TIPS: Bevegelsessensoren registrerer varmen. Omgivelsestemperaturen kan derfor påvirke følsomheten. Jo kjøligere det er i omgivelsene, dess større er detekteringsområdet. **Maksimal innstilling = 7,62 m ved 22 °C.**

4. trinn

Trykk på **PROGRAM**-tasten en gang for å lagre. Trykk på **PROGRAM**-tasten igjen for å gå ut av programmeringsmodus.

Tips: Bevegelsessensoren vil ikke aktivere lampene hvis fotocellen registrerer dagslys.

Fotocellesensor

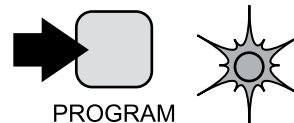
Det er vanligvis ikke nødvendig å justere fotocellen. (Den er innstilt på 3 ved fabrikken.) Hvis du plasserer mottakeren i et område som får svært lite lys fra omgivelsene, må du likevel kanskje justere opp følsomheten for at den skal fungerer riktig. Hvis mottakeren alternativt bare skal aktiveres av bevegelsessensoren, kan du stille fotocellens følsomhet til 0. I dette tilfellet tennes lampene bare når bevegelsessensoren er aktivert.

1. trinn

Monter kontrolleren i samsvar med instruksjonene over. Plugg inn lampene.

2. trinn

Trykk inn **PROGRAM** på fjernkontrollen i 4 sekunder. Det blå lyset på mottakeren vil lyse fast.



3. trinn

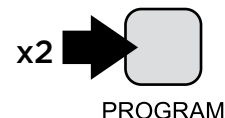
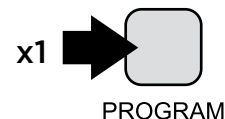
Trykk inn **dag/lys**-tasten på fjernkontrollen. Mottakeren vil blinke en gang. Velg en tast på tastaturet **0-9**.



1 = Det må være helt mørkt for at fotocellen skal aktiveres.
9 = Fotocellen fungerer i fullt sollys.
0 = Fotocellen styrer ikke lenger belysningen.

4. trinn

Trykk på **PROGRAM**-tasten en gang for å lagre. Trykk på **PROGRAM**-tasten igjen for å gå ut av programmeringsmodus.



SLIK MONTERER DU TREX® BEVEGELSESENSOR MED FOTOCELLE (FORTSATT)

JUSTERINGER (FORTSATT)

Varighet

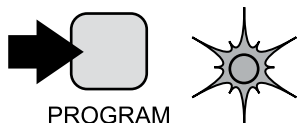
Når tidsbryteren justeres, styrer dette hvor lenge lampene lyser når de aktiveres av fotocellen eller bevegelse sensoren.

1. trinn

Monter kontrolleren i samsvar med instruksjonene over. Sett i pluggen for lampene.

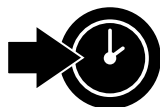
2. trinn

Trykk inn **PROGRAM**-tasten på fjernkontrollen i 4 sekunder. Det blå lyset på mottakeren vil lyse fast.



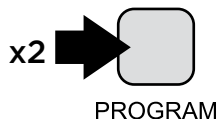
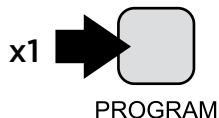
3. trinn

Trykk inn **tidsbryter** tasten, og angi deretter ønsket antall minutter (1-999).



4. trinn

Trykk på **PROGRAM**-tasten en gang for å lagre. Trykk på **PROGRAM**-tasten igjen for å gå ut av programmeringsmodus.

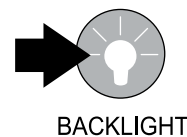


TIPS: Når flere bevegelse sensorer monteres på samme krets, må alle stilles inn på samme tidsvarighet.

ANDRE KNAPPER / FUNKSJONER / SONER

Bakgrunnslys

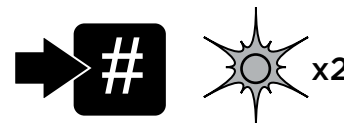
Trykk på **BACKLIGHT**-tasten for å slå på bakgrunnslyset på fjernkontrollen når det er dårlig lys.



Firkanttast (tilbakestilling)

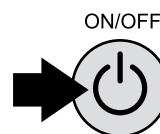
1. trinn

Trykk inn **firkant**-tasten i minst 6 sekunder inntil indikatorlampen på mottakeren blinker to ganger.



2. trinn

Trykk på **ON/OFF**-tasten for å slå av systemet. Trykk på **ON/OFF**-tasten en gang til for å fullføre tilbakestillingsprosessen.

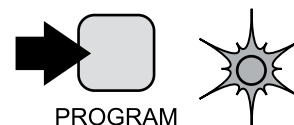


Sone

Tilordne/velg sone for hver mottaker.

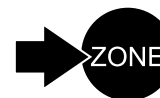
1. trinn

Når du vil tilordne eller endre sone, trykker du inn **PROGRAM**-tasten inntil lampen på mottakeren lyser.



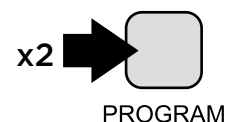
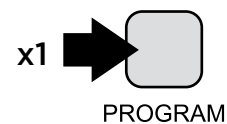
2. trinn

Trykk på **ZONE**-tasten. Angi et sonenummer (1-9).



3. trinn

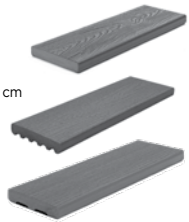
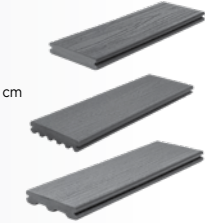
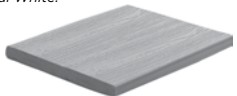
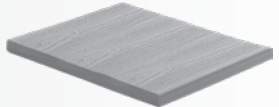

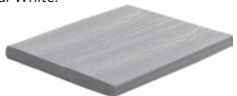
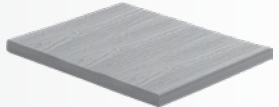



Trykk på **PROGRAM**-tasten en gang for å lagre. Trykk på **PROGRAM**-tasten igjen for å gå ut av programmeringsmodus.



TERRASSEGULV

TERRASSEGULV

Trex terrassegulv og lister

PROFIL	BESKRIVELSE	ARTIKKELNUMMER	FARGER		
25 mm bord med rette kanter <i>Faktiske mål:</i> 25 mm x 140 mm x 365 cm / 487 cm / 549 cm / 609 cm		25 mm x 140 mm x 365 cm Transcend*	XX010612TS48	GP, RS, TH, VL, FP, IM, TT, HG, SR, LR	
		25 mm x 140 mm x 487 cm Transcend*	XX010616TS48		
		25 mm x 140 mm x 609 cm Transcend*	XX010620TS48		
25 mm bord med freste kanter <i>Faktiske mål:</i> 25 mm x 140 mm x 365 cm / 487 cm / 549 cm / 609 cm		25 mm x 140 mm x 365 cm Enhance**	XX010612ES48	CS, BD, SD, FW, CW, RH, CB, SC, TS	
		25 mm x 140 mm x 487 cm Enhance**	XX010616ES48		
		25 mm x 140 mm x 609 cm Enhance**	XX010620ES48		
14 x 184 mm list <i>for Transcend, Enhance, Contour og Universal White:</i> 14,22 mm x 184,15 mm x 365 cm		25 mm x 140 mm x 365 cm Contour	XX010612CS01	CB, HB, PG, RR, SB, MR, CG, TB	
		25 mm x 140 mm x 487 cm Contour	XX010616CS01		
		25 mm x 140 mm x 609 cm Contour	XX010620CS01		
14 x 288 mm list <i>for Transcend, Enhance, Contour og Universal White:</i> 14,22 mm x 288,93 mm x 365 cm		25 mm x 140 mm x 365 cm Contour	XX010612CG48	CB, HB, PG, RR, SB, MR, CG, TB	
		25 mm x 140 mm x 487 cm Contour	XX010616CG48		
		25 mm x 140 mm x 609 cm Contour	XX010620CG48		
33 mm bord med rette kanter for Transcend: 2x4 33 mm x 86 mm x 487 cm 2x6 33 mm x 140 mm x 365 cm / 487 cm / 549 cm / 609 cm		25 mm x 140 mm x 365 cm Contour	XX010612CG48	CB, HB, PG, RR, SB, MR, CG, TB	
		25 mm x 140 mm x 487 cm Contour	XX010616CG48		
		25 mm x 140 mm x 609 cm Contour	XX010620CG48		
14 x 184 mm list for Transcend, Enhance, Contour og Universal White: 14,22 mm x 184,15 mm x 365 cm		14mm x 184 mm x 365 cm Transcend*	XX010812TS60	GP, RS, TH, VL, FP, IM, TT, HG, SR, LR	
		14mm x 184 mm x 365 cm Enhance**	XX010812ES60		
		14mm x 184 mm x 365 cm Contour	XX010812CS60		
14 x 288 mm list for Transcend, Enhance, Contour og Universal White: 14,22 mm x 288,93 mm x 365 cm		14 mm x 184 mm x 365 cm Universal White	WW010812ES60	WOOD GRAIN WHITE	
		14mm x 288 mm x 365 cm Transcend*	XX011212TS40		GP, RS, TH, VL, FP, IM, TT, HG, SR, LR
		14mm x 288 mm x 365 cm Enhance**	XX011212ES40		
33 mm bord med rette kanter for Transcend: 2x4 33 mm x 86 mm x 487 cm 2x6 33 mm x 140 mm x 365 cm / 487 cm / 549 cm / 609 cm		14mm x 288 mm x 365 cm Contour	XX011212CS60	CB, HB, PG, RR, SB, MR, CG, TB	
		14 mm x 288 mm x 365 cm Universal White	WW011212ES40		
		14mm x 288 mm x 365 cm Contour	XX011212CS60		
33 mm bord med rette kanter for Transcend: 2x4 33 mm x 86 mm x 487 cm 2x6 33 mm x 140 mm x 365 cm / 487 cm / 549 cm / 609 cm		14 mm x 288 mm x 365 cm Universal White	WW011212ES40	WOOD GRAIN WHITE	
		33 mm x 86 mm x 487 cm Transcend Tropicals	XX020416TS48		HG, IM, LR, SR, TT
		33mm x 140mm x 365 cm Transcend Tropicals	XX020612TS32		
33 mm bord med rette kanter for Transcend: 2x4 33 mm x 86 mm x 487 cm 2x6 33 mm x 140 mm x 365 cm / 487 cm / 549 cm / 609 cm		33mm x 140mm x 386 cm Transcend Tropicals	XX020616TS32	HG, IM, LR, SR, TT	
		33mm x 140mm x 609 cm Transcend Tropicals	XX020620TS32		
		33mm x 140mm x 609 cm Transcend Tropicals	XX020620TS32		

* Transcend inkluderer både Earth Tones og Tropicals
 ** Enhance inkluderer både Basics og Naturals

XX =	IM Island Mist	LR Lava Rock	VL Vintage Lantern	SD Saddle	CB Clove Brown	RH Rocky Harbor	CS Clam Shell
FARGEPREFIKS:	TT Tiki Torch	GP Gravel Path	CG Chateau Grey	SB Sand Brown	RR Russet Red	TS Toasted Sand	BD Beach Dune
	HG Havana Gold	RS Rope Swing	FP Fire Pit	TB Torino Brown	FW Foggy Wharf	CB Coastal Bluff	SD Saddle
	SR Spiced Rum	TH Tree House	PG Pebble Grey	HB Honey Brown	CW Calm Water	SC Sunset Cove	

TREX SKJULT HIDEAWAY®-FESTESYSTEM	BESKRIVELSE	ARTIKKELNUMMER
Festeklemme (rustfritt stål)	4,6 mD	CONNECTCLIP
Gun Pail-bøtte	46,5 mD	CLIPPAIL
Universal-startklips	37 mD bøtte	GUNCLIP
Universal-feste (glassfylt nylon)	37 mD bøtte	UNIVSTARTCLIP
Universal-feste (til bruk med aluminiumsstruktur)	4,6 mD	UNIVCONCLIP
Styrebits	46,5 mD	DA00002
Skjult Elevations Universal-feste	4,6 mD boks	EUROCPNCLIP50
	Styrebits	ROUTBIT
	4,6 mD	

MERKNAD: Konstruksjonsmetodene forbedres hele tiden. Du finner de mest oppdaterte monteringskravene på www.no.trex.com.

TERRASSEGULV OG LISTER - ANBEFALTE FESTER



Trex universelt startklips / Elevations startklips



Trex universell skjult festeordning



Trex Elevations universell skjult festeordning



Trex European skjult festeordning

FESTEMATERIALE FOR BRUK MED TREX

Underlagsmateriale	Karbonstål med 1000 timers Korrosjonsbestandig belegg	Rustfritt stål: 410-serien eller 1.4003/1.4006	Rustfritt stål: 300-serien eller 1.4301/1.4401/1.4567
Naturtre eller behandlet tre av utendørskvalitet	Ja***	Ja	Ja**
Plast- eller glassfiberkompositter	Ja	Ja	Ja
Aluminium	Nei	Nei	Ja#
Stål	Nei	Ja*	Ja

* Trex skjulte Elevations Universal-fester er godkjent

** Trex skjulte Universal-fester er godkjent

Trex skjulte Universal-fester for rammeverk i aluminium er godkjent

*** Se anbefalte Trex-fester for en liste over godkjente gulvskruer

Denne veiledningen er for anbefalt bruk av fester som kan brukes med Trex terrassegulv. Ikke alle underlagsmaterialer kommer i disse kategoriene. Når det gjelder unike sammensetninger av underlagsmateriale eller leverandørspefifikke kompositter, må du konsultere produsenten av underlaget for anbefalte fester.

SKJULT FESTE - TIPS

Startklips er påkrevd

Du trenger 2Ø klips per løpende meter av startbord og endebord.

KOBLINGSKLIPS PÅKREVD

Avstand mellom bjelkene (på midten)	Bordets mål i kvadratmeter				
	10	20	30	40	50
305 mm	230	460	640	920	1150
406 mm	200	400	600	800	1000

MERKNAD: Bruk en klemme på hver bjelke når du bruker skjulte fester (både start- og koblingsklemmer).

Beregning av antall koblingsklemmer som trengs

- » Antall bjelker x antall terrassebord = antall koblingsklemmer som trengs.
- » Nitti kontaktklemmer dekker ca. 4,6 m² ved bruk av 140 mm terrassebord med midt på 406 mm.

		Transcend®	Enhance (solid profil)	Enhance (skulptert profil)	Contour
ANBEFALTE FESTER	TERRASSEGULV - SKJULTE FESTER				
	Trex skjult Hideaway® Universal-feste / Trex skjult Elevations Universal-feste	X	X	X	X
	FastenMaster® TrapEase 3 Ultimate-skrue for terrassegulv av komposit	X	X	X	X
	Skjulte Cortex®-fester	X	X		
			Transcend	Enhance	
ANBEFALTE LISTER*	LISTER*				
	Starborn® Deckfast® Fascia System - epoksybelagt* og Headcote® rustfritt			X	X
	SplitStop™ listeskrue (bruker SplitStop™ listebits)			X	X

De ovenstående Fascia System-skrueene kan bare brukes med listeprofil av komposittmaterialer. De kan ikke brukes med lister av terrassebord med standard tykkelse. Bruk skrue av rustfritt stål i nærheten av vann.

Tilstander som skyldes bruken av ikke-anbefalte fester, er ikke dekket av Trex' begrensede garanti.

FastenMaster®, TrapEase® 3, and Cortex® er registrerte varemerker for OMG, Inc.

DeckFast® Fascia System er et registrert varemerke for Starborn Industries Inc.

SplitStop™ er et registrert varemerke for Titan Metal Werks, Inc.

Trex anbefaler bruken av to skrue per bjelke.

Alle de anbefalte skrueene er konstruert slik at de kan monteres i flukt med terrassebordet, IKKE bruk forsenede skrue.

Bruk anbefalte skrue i rustfritt stål i alle områder i nærheten av saltvann.

TIPS FOR RAMMEVERKET OG FESTER

TREX-PRODUKTER I NÆRHETEN AV LOW-E-VINDUER

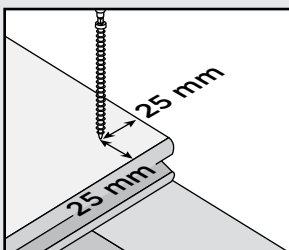
Low-E-glass reflekterer mer sollys, og man har sett at den ekstra refleksiviteten kombinert med konkaviteter i glasset kan virke som et konkavt speil som konsentrerer sollyset på utendørs gjenstander, inkludert terrassegulv og rekkverk. Dette kan føre til at en ekstrem mengde varme blir konsentrert på mindre områdene av dekkflaten slik at terrassegulvet kan gi svimerker eller få terrassegulvet til å krumme seg svakt.

FESTETIPS FOR TRANSCEND, CONTOUR OG ENHANCE

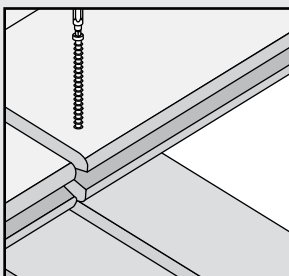
MERKNAD: Når du bruker trykkluftbasert eller batteridrevet utstyr, justerer du trykket slik at bare skruehodet kommer i flukt med toppen på bordet. **IKKE** skyt hodet på festemidlet helt gjennom toppen.

HVIS TERRASSEGULVET FESTES TIL RAMMEVERK AV TRE MED KOMPOSITTSKRUER

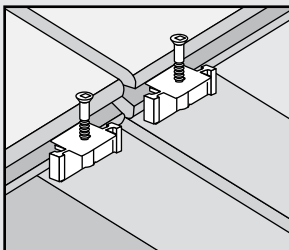
Du kan skru inn skruer vinkelrett ved bordene på kanten av terrassegulvet med den anbefalt avstanden, minst 25 mm fra bordenden og kanten uten å splitte bordet.



For buttskjøter, der bordene møtes over en enkelt bjelke, må du legge et 51 mm x 102 mm naglebord på buttskjøten. Dette gjør det mulig å skru inn en skrue i 90° vinkel.

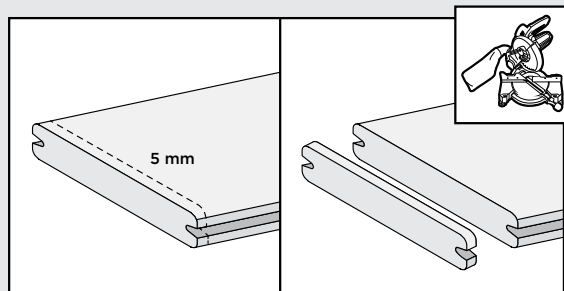


Du må alltid bruke to skruer i hver bjelke og ved bordene.



SKJÆRE AV ENDENE PÅ TREX-BORD

FØR TERRASSEGULVET LEGGES, MÅ BEGGE ENDENE AV TERRASSEBORDENE KAPPES AV (5 MM PÅ HVER SIDE) FOR Å SIKRE EN GOD FIRKANTPROFIL FØR MONTERING.



SPREDNING AV BORDFARGER

Når du legger Trex-terrassegulv, særlig med fargene Trex Transcend Tropics, er det lurt å blande og matche alle bordene på arbeidsstedet før montering for å sikre en tiltalende blanding av lyse og mørke toner.

BRUK SOM BRYGGE

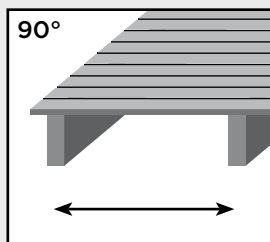
Trex terrassebord er miljøvennlige og inneholder ingen materialer som skader marint liv. Så lenge bryggen bare er i kontakt med vann i kortere øyeblikk, dvs. vannsprøyt og ikke i kontinuerlig kontakt med vann, vil holdbarheten til Trex-terrassen normalt ikke påvirkes. For brygger bør bordene legges med et anbefalt mellomrom på 10 mm langs den langsgående kanten av bordene for å gi bedre avrenning av vann på grunn av den økte kontakten med vann. I tillegg må rustfrie fester brukes. Hvis kaien kan komme i kontakt med bensin, bør kaien også jordes.

KRAV TIL SPENNVIDDE

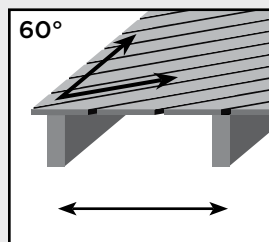
BJELKESPENN (SENTER TIL SENTER)			
	Terrassegulv tilknyttet bolig, lette båtbyggere, lekeområde utenfor hus og i barnehager	Terrasser for kommersielle anvendelser, strandpromenader og båthavner	
Belastning av terrassebord	4788 N/m ²	4788 N/m ²	9576 N/m ²
24 mm x 140 mm bord	406 mm	406 mm	305 mm
33 mm x 140 mm bord	610 mm	610 mm	406 mm

SPENN FOR TREX-REKKVERK	
Maksimalt spenn for alle rekkverk	
Transcend- og Trex Signature-rekkverk	243,8 cm på midten for Transcend 243,8 cm klart spenn for Signature

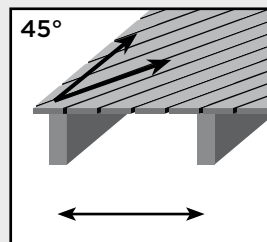
JUSTER BJELKESPENNET FOR Å TA HENSYN TIL VINKLEDE MØNSTRER I TERRASSEGULVET



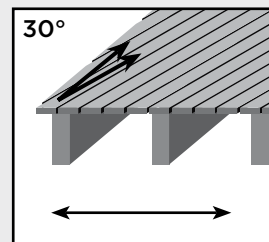
90°
Vinkelrett på bjelker.
Se tabellen over.



60°
Ved en vinkel på 60° er maksimalt bjelkespenn 51 mm mindre enn oppført i tabellen over ovenfor.



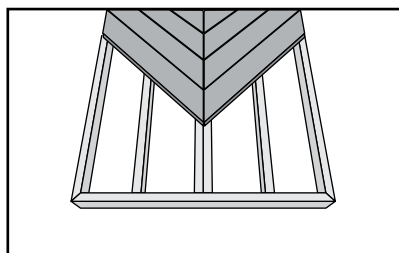
45°
Ved en vinkel på 45° er maksimalt bjelkespenn 102 mm mindre enn oppført i tabellen over.



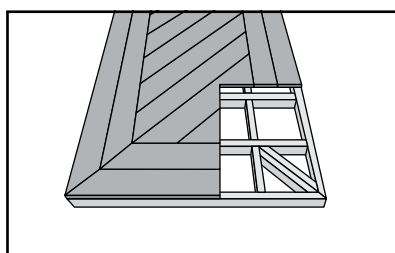
30°
Ved en vinkel på 30° er maksimalt bjelkespenn 1/2 av avstanden som er oppført i tabellen over.

Spesielle mønstre

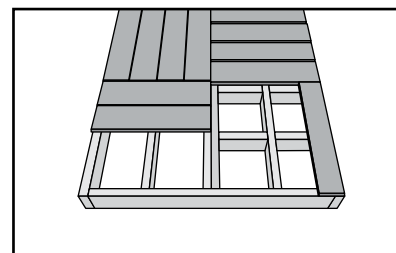
Når du planlegger et unikt mønster, må du justere rammeverket slik at det støtter overflatemønsteret. Mange terrassegulv er konstruert slik at de utnytter vinkler, som vist under.



Fiskebeinsmønster



Bilderammemønster



Flismønster

MELLOMROM og TRAPPENESE

Du må legge inn et mellomrom for Trex-terrassebordene både der ender møtes og langs den langsgående kanten. Det er nødvendig å lage mellomrom for avrenning av vann og av hensyn til utvidelse og sammentrekning Trex terrassebord på grunn av temperasjonsvariasjoner. Mellomrommene gir også plass for krymping av systemet med bjelker av tre.

- » Trex' anbefalte retningslinjene for mellomrom må **ALLTID** følges.
- » Den maksimalt tillatte trappenesen vinkelrett på alle Trex-terrassegulv er 13 mm.
- » Alle terrassegulvene trenger luftsirkulasjon for å holde dem tørre og for at de skal se bra ut. Du får bedre luftstrøm når du lar åpningene under terrassegulvet være eller øker mellomrommene til 10 mm.

MELLOMROM LANGS LANGSGÅENDE KANT

5 mm

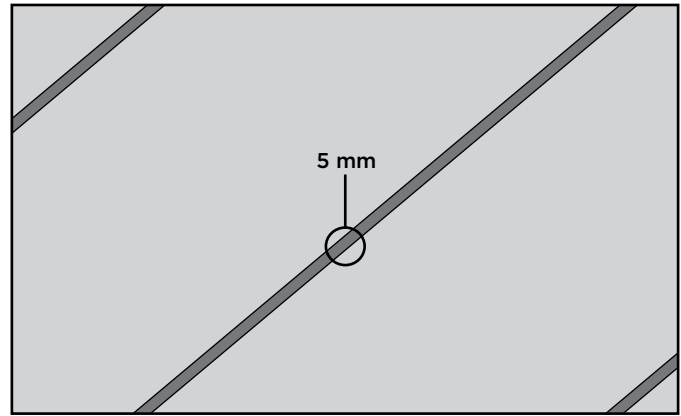
MELLOMROM ENDE MOT ENDE / ENDE MOT LANGSIDE OG TILSTØTENDE MELLOMROM

	Ende mot ende / ende mot langsgående kant	Tilstøtende mellomrom
Over 4,5 °C*	3 mm	6 mm
Under 4,5 °C*	5 mm	13 mm

*Temperatur ved montering

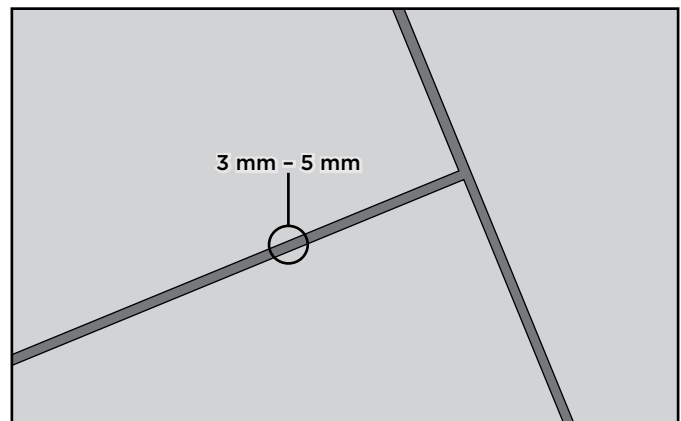
Når du bruker de anbefalte skjulte festene, avhenger det angitte mellomrommet av hvor de skjulte festene skal plasseres.

Når listene monteres, må reglene for mellomrom følges.



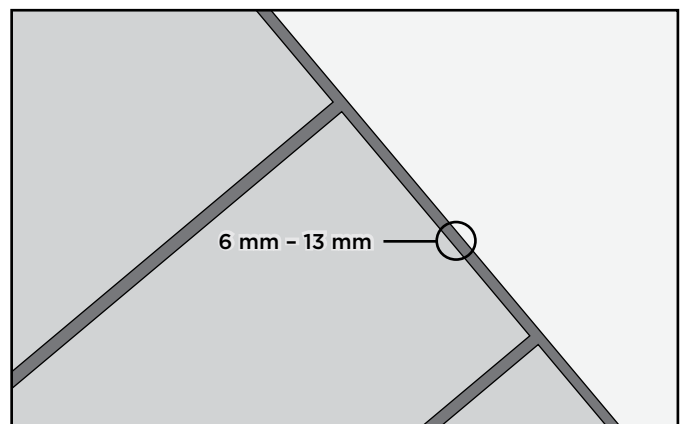
Mellomrom langs langsgående kant av bord

Det minste nødvendige mellomrommet langs den langsgående kanten av bord er 6 mm. Dette gjelder for montering både i varmt og i kaldt vær. For bryggerier og montering i områder med mye skog anbefaler Trex også et mellomrom på 10 mm. Mellomrommet skal aldri være større enn 13 mm.



Ende mot ende / ende mot langsgående kant

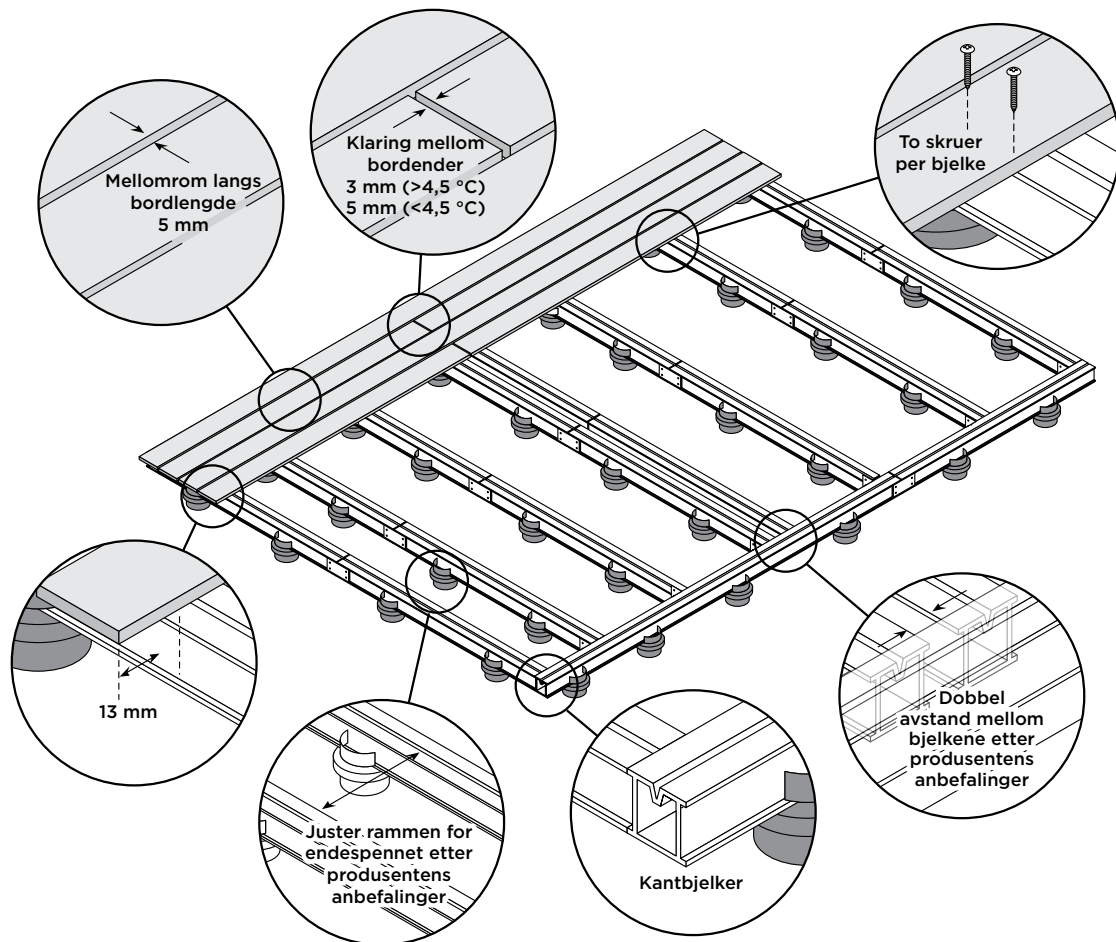
Legg bordene i Trex-terrassegulvet ende mot ende med et lite mellomrom, basert på temperaturen under monteringen. Se tabellen til venstre. Se festetipsene på side 29.



Legging langs solide objekter

Når en ende av terrassebordene legges inn mot en vegg, må det også lages et mellomrom på 6 til 13 mm avhengig av temperaturen under monteringen. Se tabellen til venstre.

KRAV OG MELLOMROM FOR RAMMEVERK AV METALL



FESTEMATERIALE FOR BRUK MED TREX

Underlagsmateriale	Karbonstål med 1000 timers Korrosjonsbestandig belegg	Rustfritt stål: 410-serien eller 1.4003/1.4006	Rustfritt stål: 300-serien eller 1.4301/1.4401/1.4567
Naturtre eller behandlet tre av utendørs kvalitet	Ja***	Ja	Ja**
Plast- eller glassfiberkompositter	Ja	Ja	Ja
Aluminium	Nei	Nei	Ja
Stål	Nei	Ja*	Ja*

* Trex skjulte Elevations Universal-fester er godkjent

** Trex skjulte Universal-fester er godkjent

* Trex skjulte Universal-fester for rammeverk i aluminium er godkjent

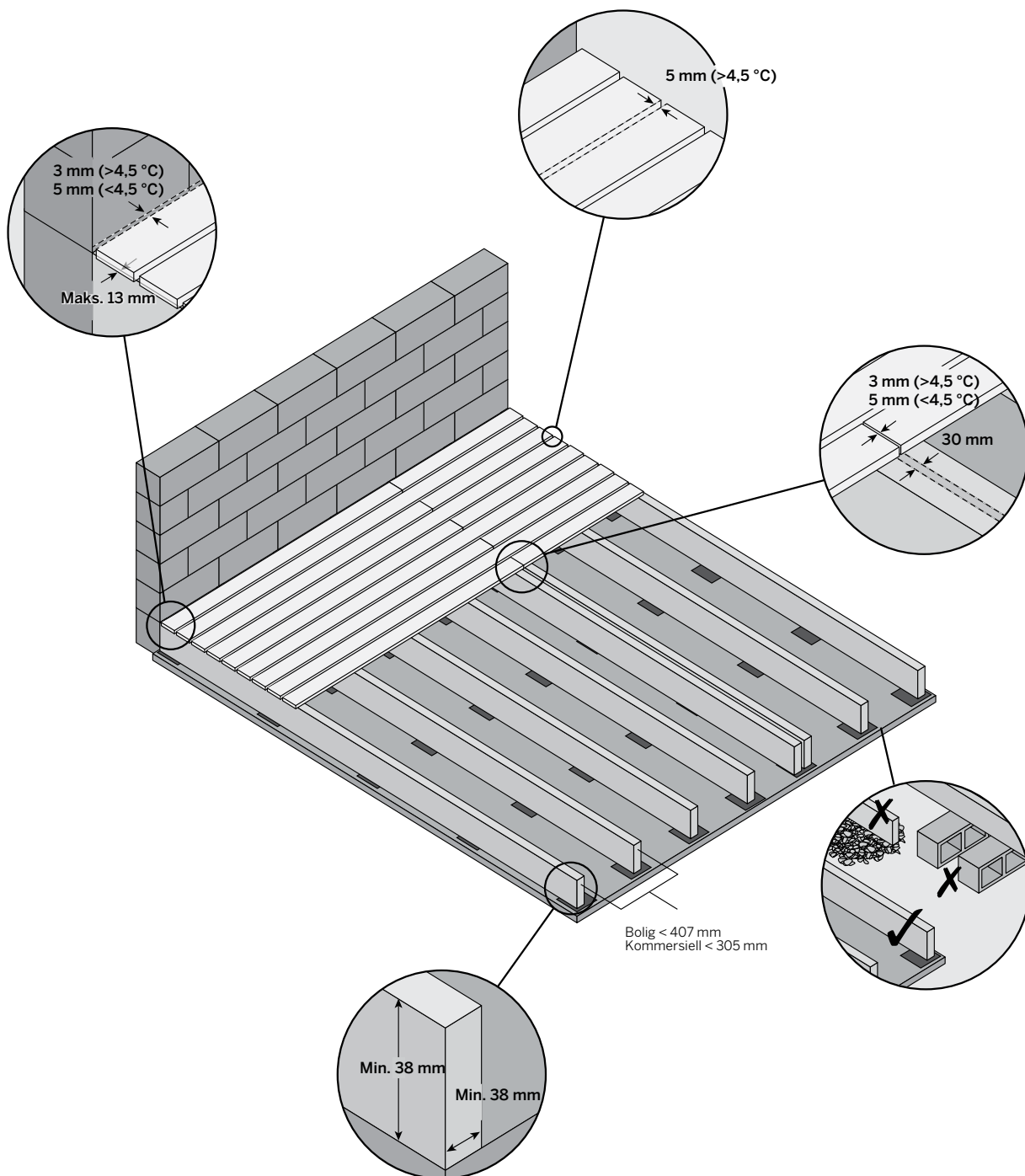
*** Se anbefalte fester fra Trex for en liste over godkjente gulvskruer

Denne veiledningen er for anbefalt bruk av fester som kan brukes med Trex terrassegulv. Ikke alle underlagsmaterialer kommer i disse kategoriene. Når det gjelder unike sammensetninger av underlagsmateriale eller leverandørspezifiske kompositter, må du konsultere produsenten av underlaget for anbefalte fester.

MERKNADER:

- » Reglene for mellomrom må følges når Trex terrassegulv legges.
- » Følg produsentens monteringsinstruksjoner når rammeverk i aluminium eller annen type metallvillesystem brukes.
- » Avhengig av belastningskrav eller hvis Trex-terrassebordene monteres i vinkel, må avstandene for rammeverket muligens justeres.
- » Avhengig av type struktur som benyttes, må forskjellige typer fester brukes som festemiddel. Tabellen til høyre gir en oversikt over fester som kan brukes, basert på underlagsmateriale.
- » Bruk to skruer på hver bjelke når terrassebord festes til rammeverket med skruer.

TRYKKIMPREGNERT RAMMEVERK - KRAV OG MELLOMROM



- » Reglene for mellomrom må følges når Trex terrassegulv legges. *Krav er gitt på side 31.*
- » Dette systemet skal ikke flyte - det må festes på en måte som sikrer rammeverket og systemet.
- » Hvis terrassebordene legges i vinkel, må du redusere spennene i samsvar med Trex-anbefalingene som er oppført tidligere.
- » Ved bruk av rammeverk i tre må alle avskårne ender smøres inn for å bevare enden. Se den lokale byggeleverandøren om hva som kan brukes.
- » Bruk to skruer på hver bjelke når terrassebord festes til rammeverket med skruer.

- » Når man bruker sviller av trykkimpregnert tre, hvor smårusk (furunåler, blader, sand og skitt) kan samle seg mellom eller under terrassebordene, kan en minimumshøyde på 38 mm brukes. Trex anbefaler at Trex skjulte Universal-fester blir brukt. **(IKKE BRUK TREX skjulte Elevations Universal-fester hvis du bruker trykkimpregnert treverk.)** Der det er mulighet for at det vil samle seg rusk, anbefaler vi en høyde på minst 89 mm for å gjøre det mulig å fjerne rusket, i tillegg til at man bruker Trex skjulte Universal-fester eller andre anbefalte Trex-skruer.

ANBEFALINGER VED MONTERING AV TREX® LIST

Trex-lister som legges rundt kanten av et terrassegulv, må utstyres med mellomrom i samsvar med kravene for Trex terrassebord for at luften skal kunne strømme fritt, og for å gi listen mulighet til å utvide seg og trekke seg sammen.

Når godkjente listefester brukes:

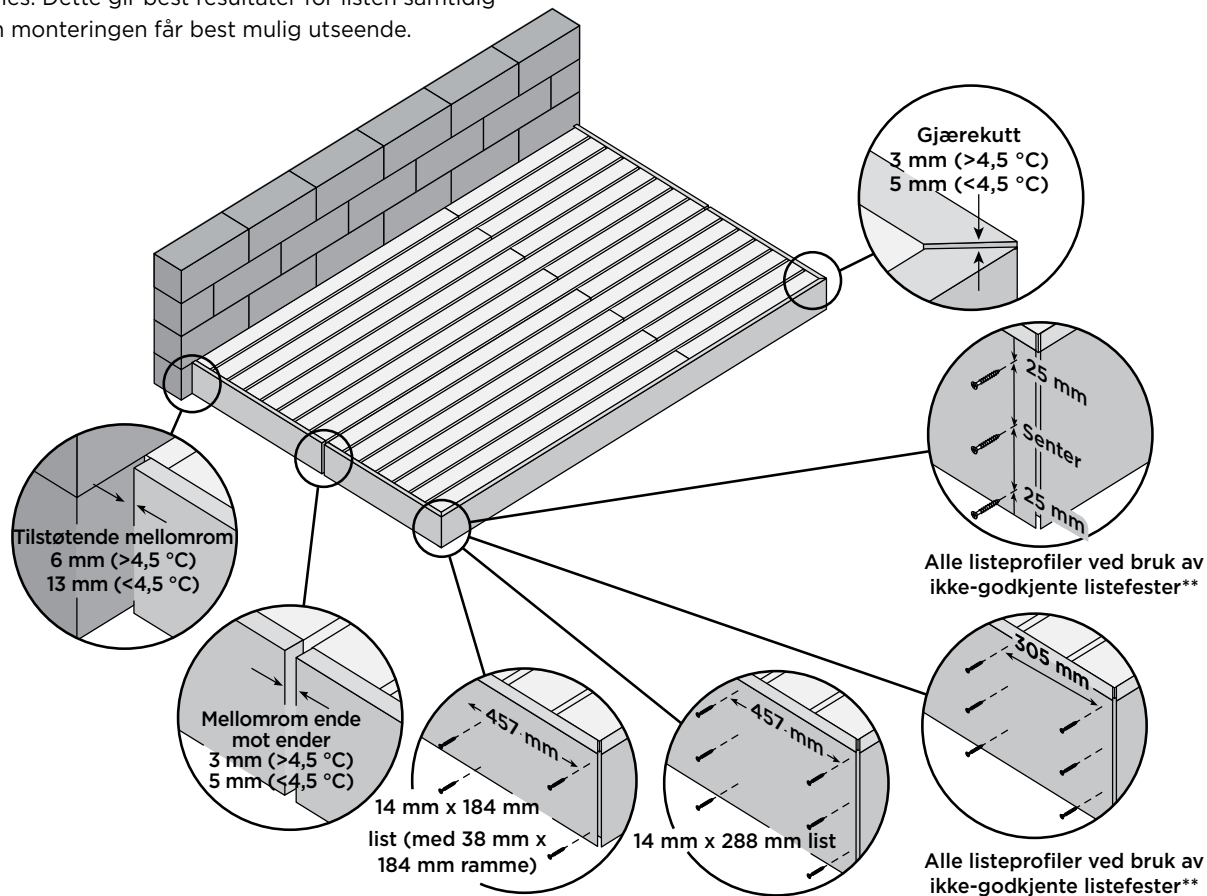
MERKNAD: Listefestene kan bare brukes med lister med målene 14 mm x 184 mm eller 14 mm x 288 mm, og de kan ikke brukes med terrassebord som brukes som pyntelister eller opptrinn i trapper.

Du finner en oversikt over anbefalte Trex listefester på side 28.

Begynn alltid med å sjekke produsentens instruksjoner for monteringsmetoder. Følg nedenstående diagram hvis instruksjonene ikke er spesifikke. Husk alltid å legge listen med korrekte mellomrom. Det er ikke nødvendig å bruke sekundærlim når du bruker disse festene.

MERKNAD: De nedenstående instruksjonene gjelder ved bruken av anbefalte Trex listefester. Se anbefalingene i neste kolonne på denne siden hvis du bruker terrassebord som lister.

Optimal monteringsmetode (vist nedenfor) bruker terrassebord med firkantprofil som kant, hvor kantbjelkene overlappes med ca. 25 mm bilderammemønster rundt kanten av terrassegulvet. Dette gjør det mulig å montere listen UNDER de firkantede bordene, noe som gir ekstra beskyttelse for liste- og rammesømmen, samtidig som bordene skjules. Dette gir best resultater for listen samtidig som monteringen får best mulig utseende.



Tips:

- » Kantbjelker på 235 mm gir enklere og estetisk mer tiltalende montering.
- » Gjæringsnitt ved buttskjøter og hjørner gir en mer estetisk montering.

Ved bruk av andre fester eller bruk av terrasseprodukter for lister og opptrinn:

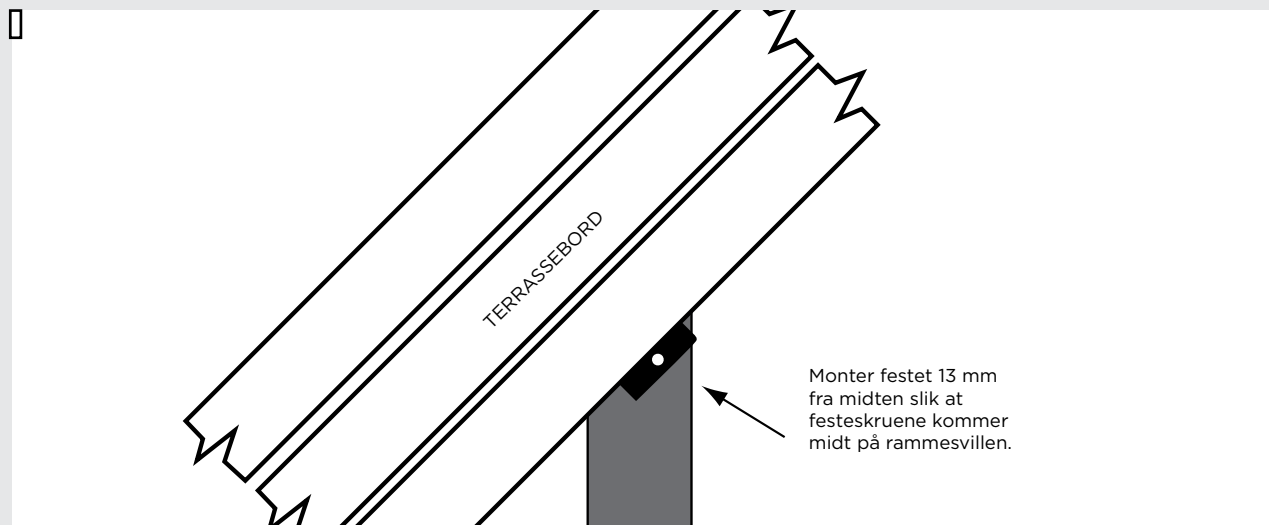
Trex foretrekker de forannevnte festemåtene, da de er de beste alternativene. Andre anbefalinger kan likevel også følges for lister eller terrassebord som brukes som lister. Bruk tre anbefalte Trex-terrasseskruer i kompositt for hver 305 mm. Følg ALLTID produsentens instruksjoner for å sikre at de anbefalte skruene kan brukes når lister skal legges. Toppskruen skal plasseres 25 mm fra toppen av **kantbjelken**, den andre skruen i midten av kantbjelken og den tredje skruen 25 mm fra bunnen av **kantbjelken**.

****I TILLEGG** må du bruke et værbestandig lim av konstruksjonskvalitet (trelim fungerer med Trex-produkter) som et **SEKUNDÆRT** festemiddel for lister. Husk å tørke vekk alt overskytende lim før det tørker eller får mulighet til å dryppe på andre Trex-overflater.

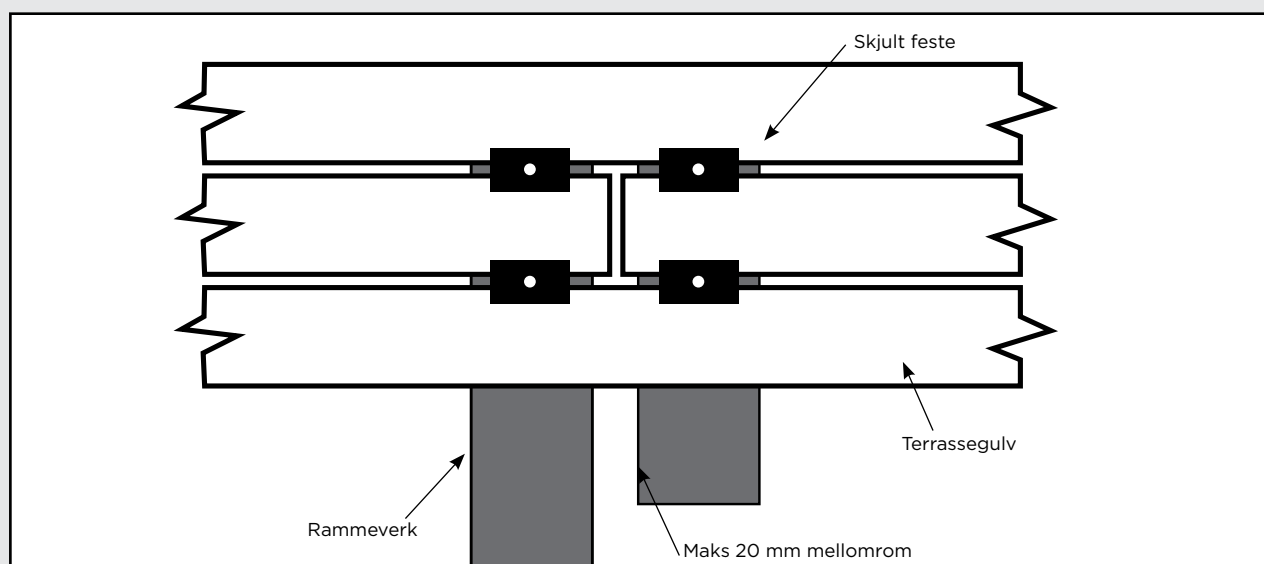


TIPS FOR MONTERING AV TREX SKJULTE HIDEAWAY® FESTESYSTEM

Legge vinklede terrassebord i hjørner

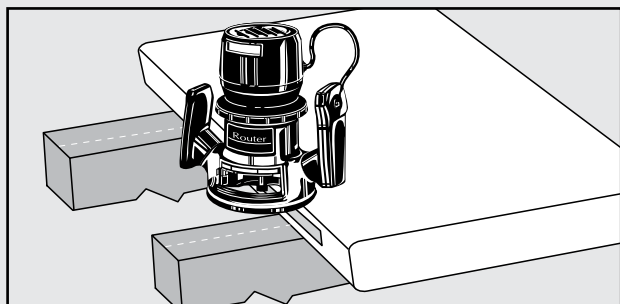


Hvordan du føyer samme sømmer



Lage spor i bord med firkantprofil for Trex skjult Hideaway-festesystem

MERKNAD: Det er mulig å lage spor i alle Trex terrassebord med firkantprofil.



Bruk en Trex-ruterbit eller sporkutter, som kan fås hos nærmeste Trex-forhandler.

1. Fres ut sporet fra undersiden av bordet.
2. Fres ut sporet langs hele lengden av bordet eller ved hver sted der bordet vil ligge over støttebjelker.

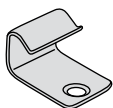
MERKNADER:

» Skjulte festemidler **MÅ** brukes i hver bjelke.

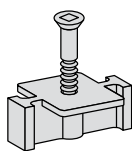
SLIK MONTERER DU TREX SKJULTE HIDEAWAY®-FESTESYSTEMER

- » FØR TERRASSEGULVET LEGGES, MÅ BEGGE ENDER AV TERRASSEBORDENE KAPPES AV (5 MM PÅ HVER SIDE).
- » Når Hideaway-systemet brukes, er maksimal avstand for terrassebordene 406 mm målt på midten.
- » Hvis du monterer på steder som er utsatt for store temperaturendringer i løpet av en 24-timersperiode, må du, når du monterer Trex skjulte Universal-fester, forhånds bore og stikkspikre en skrue (bruk samme skrue som for skjulte fester) i vinkel i sporet i begge ender (minst 25 mm fra enden av bordet) og midt på hvert bord.
- » *Bruk Trex skjult feste av riktig type basert på rammeverket som brukes.

DELER

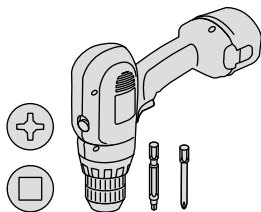


Startklips

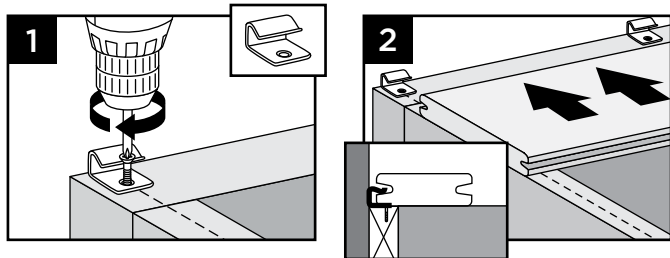


Skjult Universal- eller Elevations Universal-feste

NØDVENDIGE VERKTØY

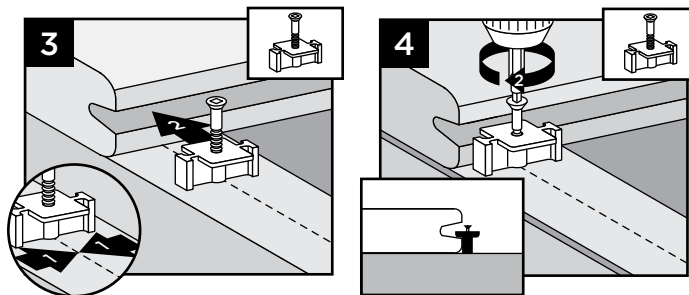


Montere startklips og startbord



1. Fest en startklips på kanten av tverrbeilken, sentrert på hver beilke. Fest klemmen med skruer.
2. Skyv terrassebordkanten med sporet inn i startklippet.
Viktig: Det første bordet MÅ være rett og godt sikret.

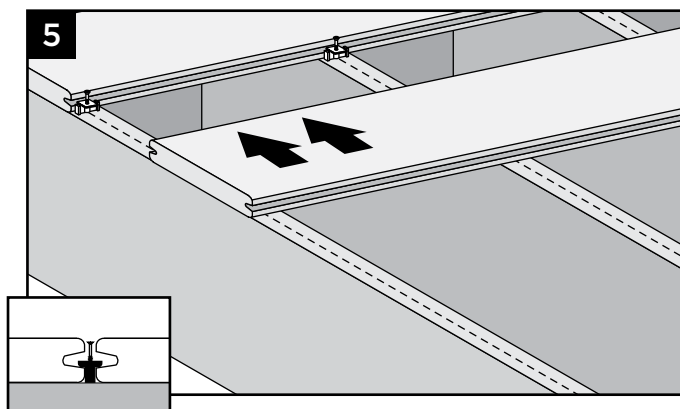
Montere Universal-fester



3. Monter festet i bordkanten med spor.
4. Rett inn skruetullet i festet med midtpunktet på beilken. Fortsett langs lengden på bordet ved hver beilke.

MERKNAD: Skru bare halvveis inn. IKKE stram helt til.

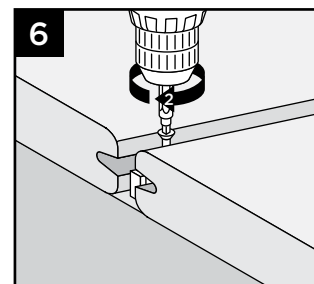
Montere neste bord



5. Skyv neste bord på plass. Pass på at festene passer inn i sporet. Monter det neste Universal-festet på den andre siden av det andre bordet på samme måte som i 3. og 4. trinn. **IKKE trekk til skruen helt.**

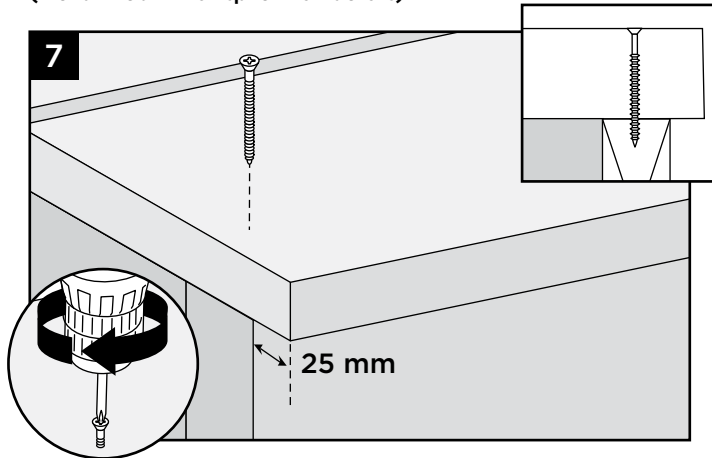
Fullføre monteringen

6. Stram til skruene på festene i den første raden. Fortsett med 3. til 5. trinn, og trekk til hver rad etter at det påfølgende bordet er på plass. Pass på at du bruker en lang firkantbits nr. 1.

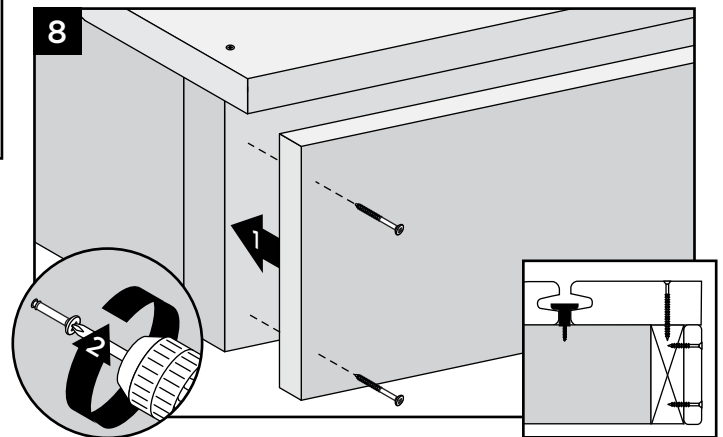


SLIK MONTERER DU TREX SKJULTE HIDEAWAY®-FESTESYSTEMER (FORTSATT)

Montere det siste terrassebordet
(Bord med firkantprofil anbefalt)



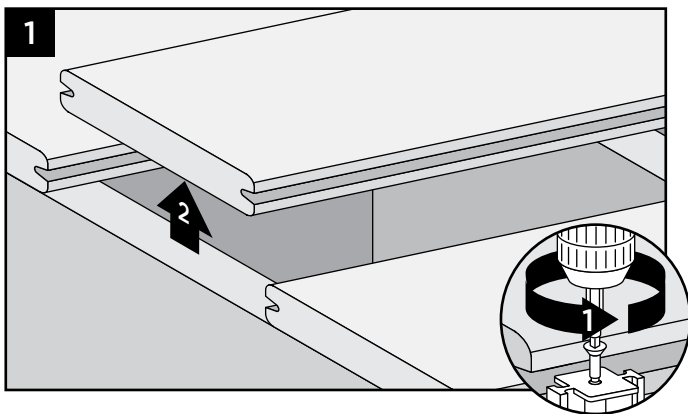
7. Fres ut et spor på en side av firkantbordet for bruk med skjulte fester.



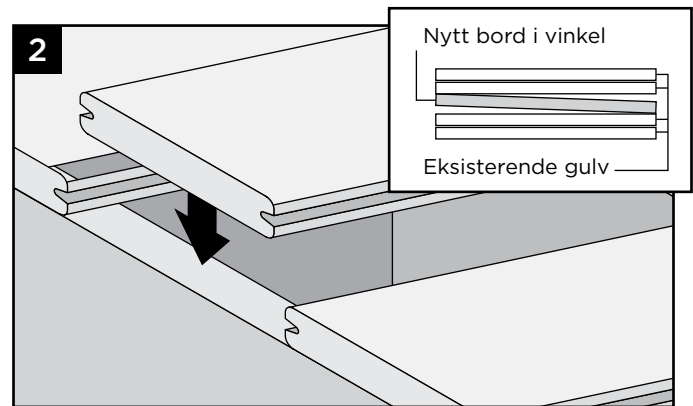
8. Listeskruer leveres av installatør (14 mm x 184 mm liste vist).

SKIFTE UT TREX-BORD MONTERT MED TREX HIDEAWAY SKJULTE FESTESYSTEMER

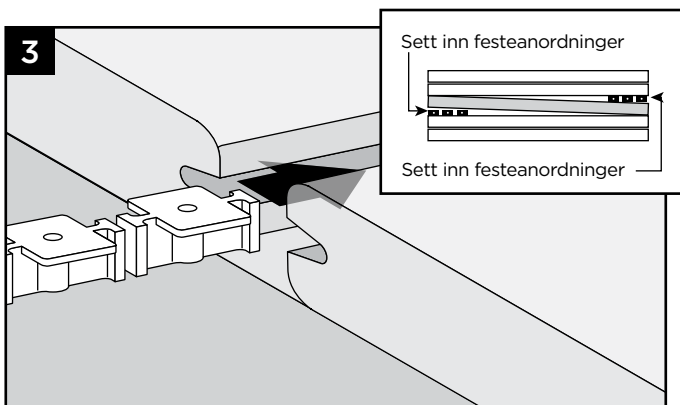
Universal-fester



1. Skru ut skruene fra festene på begge sider av bordet som skal skiftes, og fjern bordet.



2. Rett inn det nye bordet for å plassere det. *Se innstikket (over).*

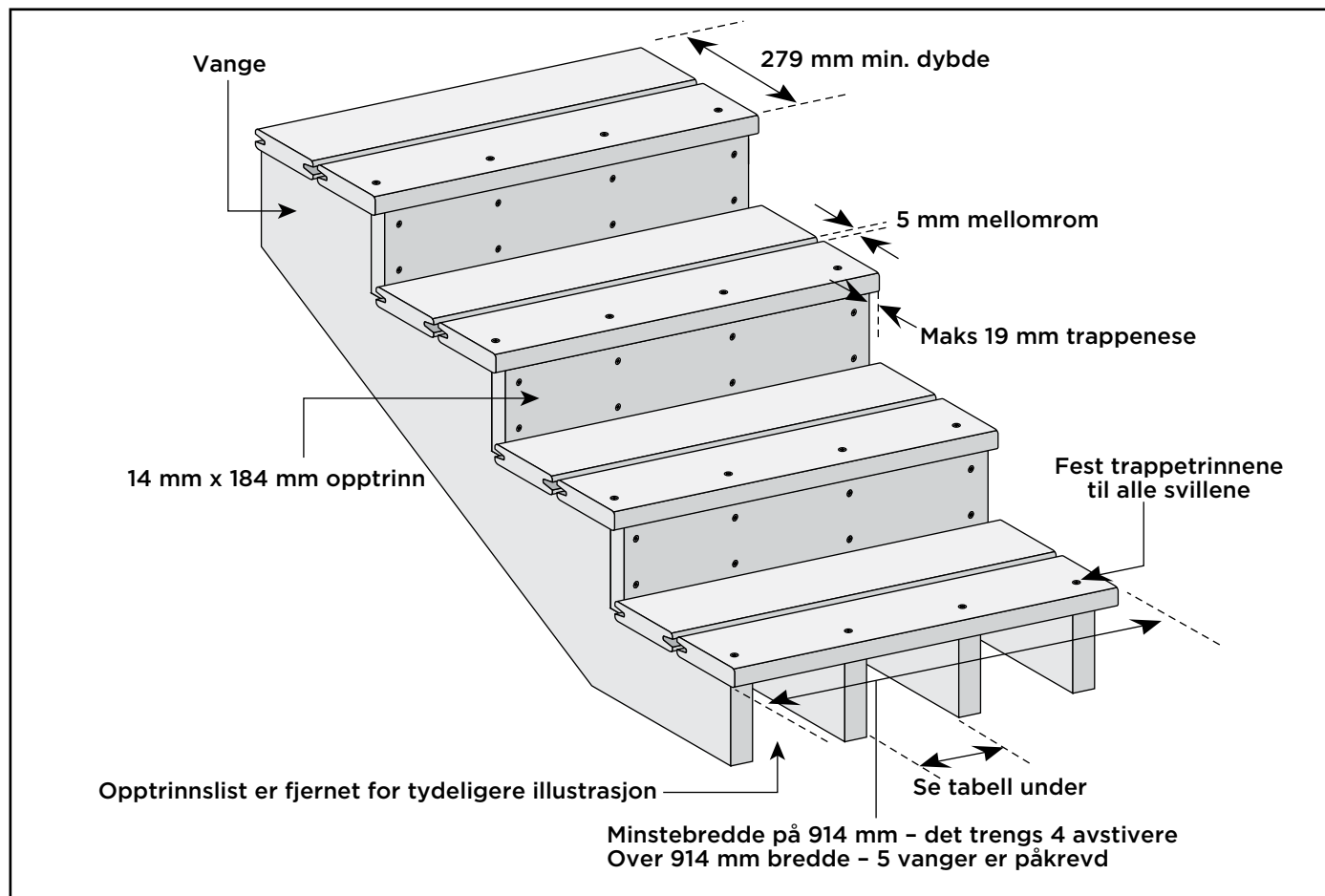


3. Skyv et feste for hver bjelke inn i sporene på bordet fra begge ender av bordet.

MERKNAD: Du må kanskje løsne tilstøtende bord for å skyve festene på plass.

4. Sett på plass de nye bordene, og skru fast festene på midten av hver bjelke.

TRAPPER



Trappedetaljer

- » Fest trappetrinn kontinuerlig over minst fire vanger.
- » Se oversikten over profilenes avstand fra senter til senter.
- » Kle sidene på vengene og opptrinnene med Trex-lister eller skjær til for å gi et ferdig utseende.
- » Det må være et mellomrom på minst 5 mm mellom Trex-brettene på trappetrinnene.
- » Trappenesen på trappetrinnen skal ikke være større enn 19 mm.
- » Bruk to skruer per vange når opptrinnene monteres.
- » Bruk listefester bare hvis listebrett brukes som opptrinn. Bruk de anbefalte bordskruer av kompositt hvis terrassebord blir brukt (lim er ikke nødvendig).

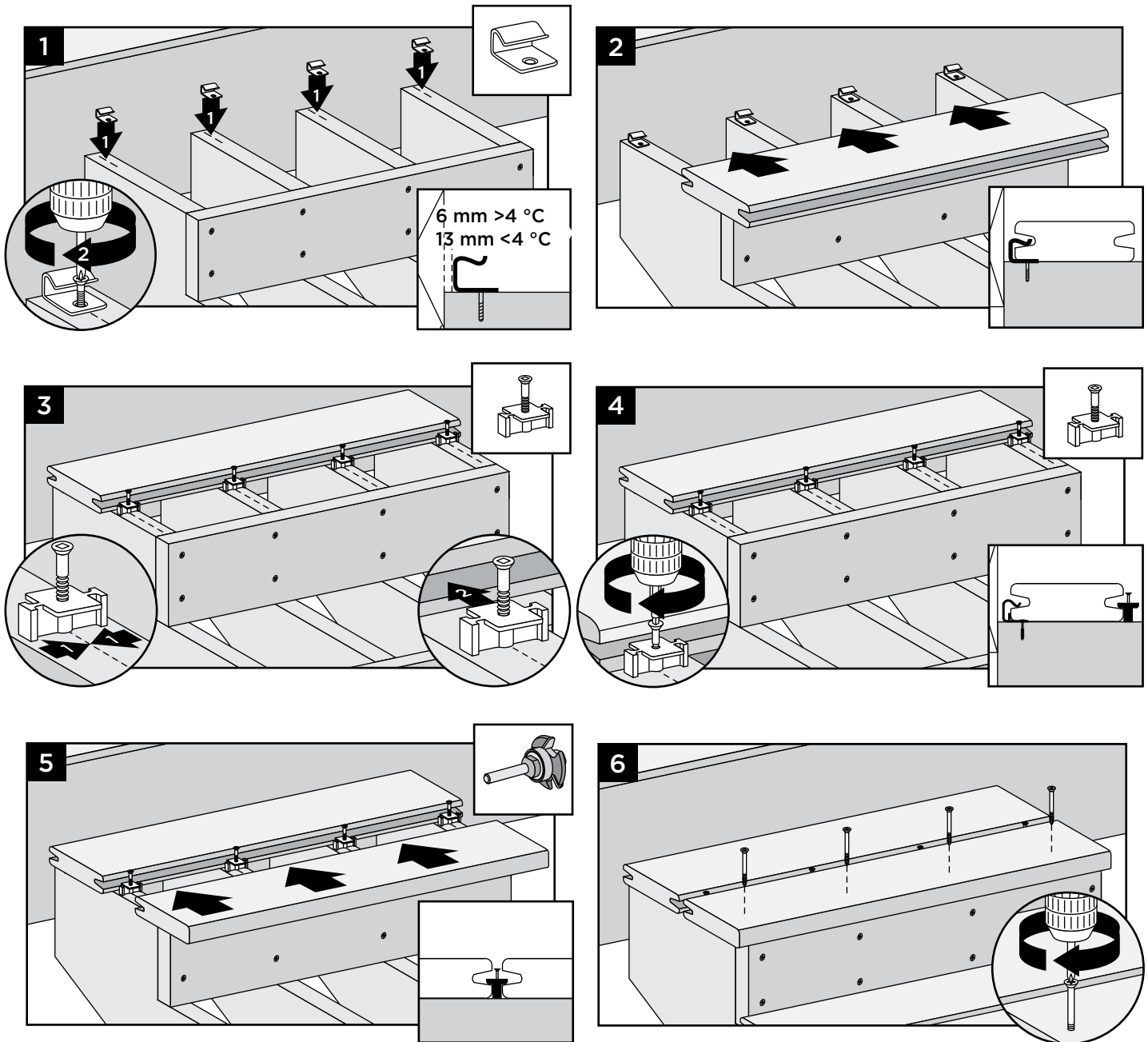
MAKSIMAL AVSTAND AV TRAPPEBJELKER (senter til senter)

Transcend, Contour, Enhance (solid profil) 25 x 140 mm	30 cm
Enhance (skulptert bunn) 25 x 140 mm	23 cm
Transcend 33 x 140 mm	30 cm

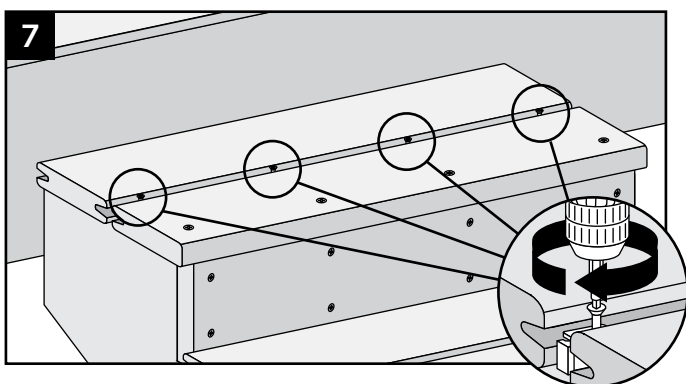
MONTERE TREX TRAPPETRINN

MONTERED MED TREX SKJULE HIDEAWAY-FESTESYSTEMER

MERKNAD: Bruk firkantede komposittbord. Fres ut spor manuelt på sidene der det trengs for bruk med skjulte fester.



Fres ut et spor på den ene siden av bordet (siste trappetrinn).



PLASSERE OG MONTERE STOLPE PÅ OVERFLATEN - TERRASSEGULV

VIKTIGE MERKNADER:

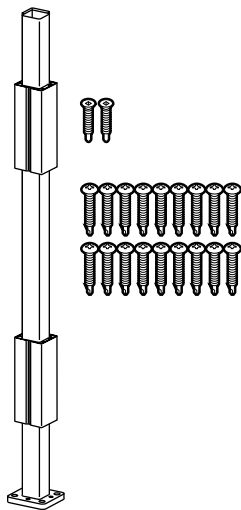
- » HVER STOLPE MÅ FESTES SOM VIST FOR Å SIKRE EN FORSKRIFTMESSIG OG SIKKER MONTERING.
- » KONTAKT ALLTID PÅ FORHÅND DE LOKALE ANLEGGSMYNDIGHETENE FØR DU BEGYNNER Å MONTERE REKKVERKSSYSTEMET FOR Å KONTROLLERE AT ALLE FORSKRIFTER OG SIKKERHETSKRAV ER OPPFYLT. TREX® FRASIER SEG ALT ANSVAR FOR MONTERINGER SOM ER FEIL, ELLER SOM IKKE FØLGER ANBEFALINGENE.
- » BRUK ALLTID EN KORREKT ISOLASJONSBARRIERE MELLOM STOLPEN OG MONTERINGSFLATEN NÅR DU MONTERER TREX POST MOUNTS PÅ ACQ- ELLER CCA-FLATER. (KONTAKT OM NØDVENDIG DE LOKALE ANLEGGSMYNDIGHETENE.)
- » PASS PÅ AT UTSTYR MED RIKTIG SKU BESTILLES FOR REKKVERKSTYPEN SOM SKAL MONTERES.
- » KAN IKKE BRUKES SAMMEN MED TREX TRANSCEND COCKTAIL-REKKVERK.

NØDVENDIGE VERKTØY OG MATERIALER

- » Drill eller skruerpistol
- » 13 mmtrebor
- » Blokkering – 3,8 cm x 18,4 cm trykkimpregnert Southern Yellow Pine eller tilsvarende
- » Antall: 36 (per stolpe) – 7,6 cm trykkimpregnerte treskruer

DELER

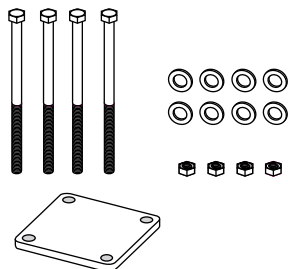
- » 1 stk. stolpefeste
- » 2 stk. styreblokker
- » 18 stk. nr. 8-15 x 3,2 cm selvgjengende skruene
- » 2 stk. 10 x 2,5 cm selvgjengende skruene



SKU ALPOSTHWDECK

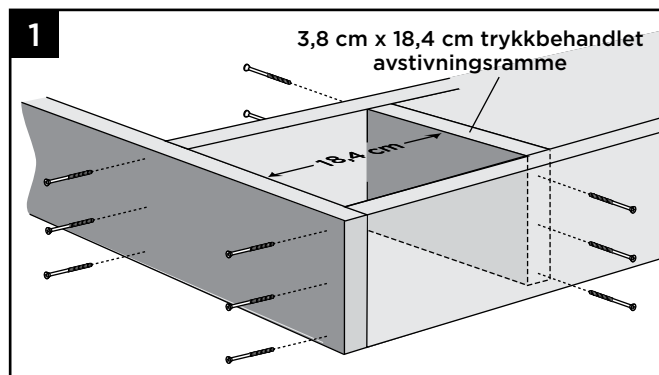
(denne SKU-en SELGES SEPARAT og må brukes for forskriftsmessig montering)

- » (4) 1 cm x 15,2 cm sekskantbolter
- » 1 stk. bakplate
- » 8 stk. flate mellomskiver
- » 4 stk. sekskantmuttere

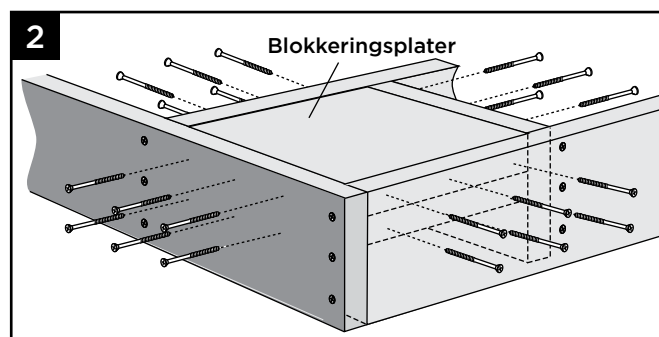


Slik monterer du stolpefestene på rammeverk av trykkimpregnert tre

Montering av hjørnestolpe



1. Monter en 3,8 cm x 18,4 cm avstivningsramme mellom bjelkene ved 18,4 cm. Skru inn i alt tolv passende 7,6 cm trykkimpregnerte skruer (ikke inkludert).



2. Monter to 3,8 cm x 18,4 cm bord som blokkering der stolpen skal monteres. Fest blokkeringen omhyggelig med i alt 24 stk. passende 7,6 cm trykkimpregnerte skruer (ikke inkludert).

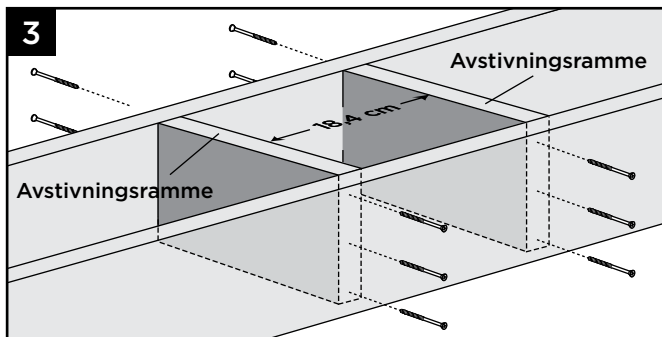
MERKNAD: BRUK DET ANGITTE ANTALLET SKRUER FOR Å SIKRE AT BLOKKERINGEN ER HELT SIKKER.

TIPS: SKRU BLOKKERINGSPLATER SAMMEN MED TO EKSTRA SKRUER FOR Å GJØRE DET LETTERE Å FESTE PLATENE TIL RAMMEVERKET.

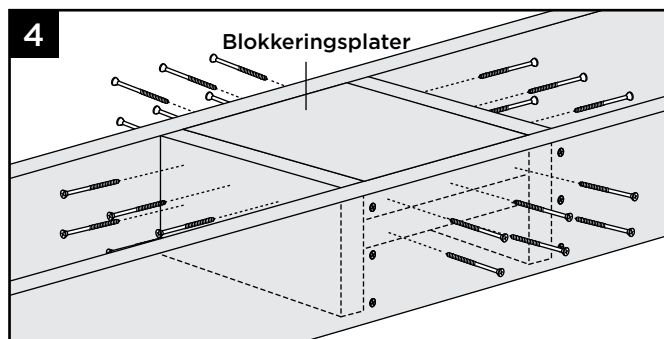
PLASSERE OG MONTERE STOLPE PÅ OVERFLATEN - TERRASSEGULV

(FORTSATT)

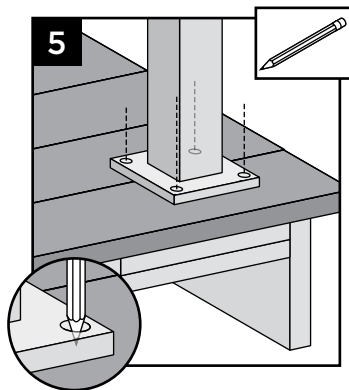
Montere rekkverksstolper



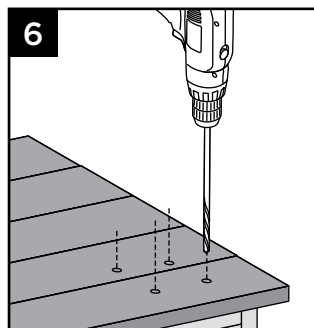
3. Monter to 3,8 cm x 18,4 cm avstivningsrammer mellom bjelkene ved 18,4 cm. Skru inn i alt tolv passende 7,6 cm trykkimpregnerte skruer (ikke inkludert).



4. Monter to 3,8 cm x 18,4 cm bord som blokkering der stolpen skal monteres. Fest blokkeringen omhyggelig med i alt 24 stk. passende 7,6 cm trykkimpregnerte skruer (ikke inkludert).

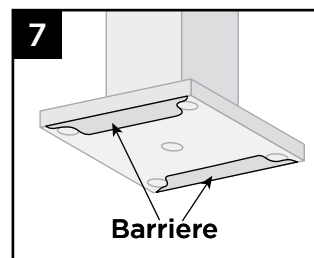


5. Merk plasseringen av hullene, hvor du bruker en stolpe som mal.

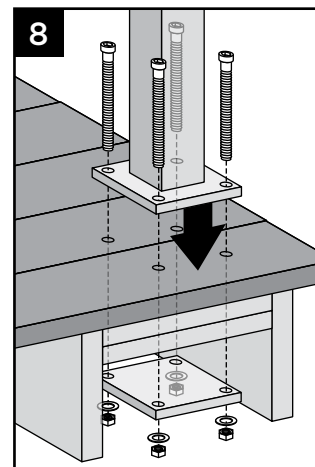


6. Bor gjennom terrassegulvet og blokkeringsplatene med et bor med 1,6 cm diameter (et langt bor er nødvendig).

7. Sett inn de 2 rustfrie barrierebåndene under hullene til festeboltene. BARRIEREBÅNDENE ER BARE NØDVENDIGE HVIS STOLPENE FESTES DIREKTE PÅ TRYKKIMPREGNERT RAMMEVERK.



8. Fest stolpene med fire 1 cm x 15,2 cm sekskantbolter, skiver og muttere, med aluminiumsplatene på undersiden av blokkeringen. Hvis prosjektet krever IRC-samsvar, MÅ denne bakplaten monteres under terrassen for å sikre at prosjektet overholder offentlige forskrifter. Angi delenummeret ALPOSTHWDECK som SKU for nødvendig utstyr og aluminiumsplate. (Kontakt de lokale anleggsmyndighetene vedrørende mer informasjon om IRC-samsvar.)

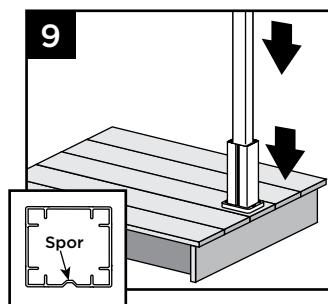


MERKNADER:

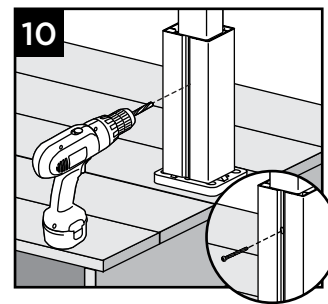
- » Bruk avstandsstykker i kompositt eller lignende materiale (ikke inkludert) hvis stolpene ikke står loddrett. Pass på at stolpen står på terrassegulvet slik at den går klar av kantbjelken, og at det er tilstrekkelig klaring på blokkeringen på undersiden til at bakplaten kan monteres.
- » Kantbjelken er fjernet for å vise riktig feste av utstyret.

Montere styreblokker

- MERKNAD:** Det er ikke nødvendig å forbore, men er valgfritt når styreblokkene skal festes til en stolpe. Bruk et bor som er en tanke mindre enn skruen som skal brukes.

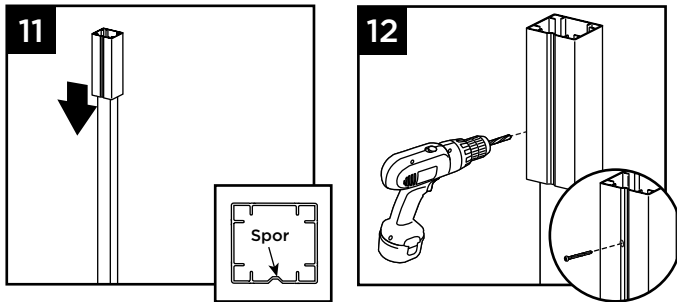


9. Plasser eller sett den nedre aluminiumsstyreblokken på bunnen av stolpen. Plasser styreblokken på stolpen slik at hakket er på en side som rekkverket ikke skal festes til.



10. Fest den nedre styreblokken med en 10 x 25 mm selvgjengende skruer (følger med) i hakket for å feste styreblokken til stolpen.

PLASSERE OG MONTERE STOLPE PÅ OVERFLATEN - TERRASSEGULV (FORTSATT)



11. Plasseringen til den øvre styreblokken vil variere litt, avhengig av type og høyde på rekkverket som skal monteres. Vurder denne plasseringen, og plasser den øvre styreblokken slik at det øvre beslaget for det ønskede rekkverket vil være omtrent midt på posisjonen for beslaget for den øvre tverrliggeren.
12. Fest den øvre styreblokken med en 10 x 25 mm selvgjengende skrue (følger med) i hakket for å feste styringsblokken til stolpen.

Montere valgt rekkverkssystem

MERKNADER:

- » I alt 18 selvgjengende skruer følger med for å dekke monteringen av alle typer Trex-rekkverksbeslag (Transcend og Trex Signature). Det kan derfor hende at du vil ha overskytende skruene som du ikke trenger, avhengig av hvilken rekkverkstype som monteres.
- » Hvis du bruker 152 mm x 152 mm stolpehylser, fester du rekkverksbeslagene med nr. 8-15 x 44 mm 316 selvgjengende skruer i rustfritt stål (følger ikke med).
- » Det er ikke nødvendig å forbore, men er valgfritt når beslag skal festes til styreblokker. Bruk et bor som er en tanke mindre enn skruen som skal brukes.

MERKNAD: Hvis du monterer Trex terraslamper på stolpene, borer du hull gjennom støtteblokkene slik at lampeledningene kan føres inn under terrassegulvet.

PLASSERING OG MONTERING AV IRC-GODKJENTE STOLPEFESTER - BETONG

VIKTIGE MERKNADER:

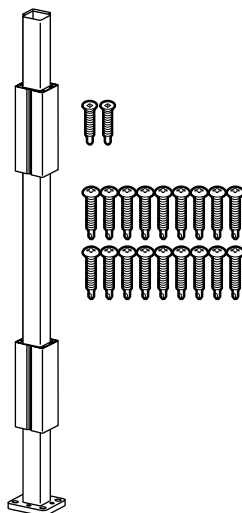
- » MONTERINGEN SOM ER VIST HER, GJELDER BARE FOR IRC-GODKJENTE BRUKSOMRÅDER.
- » PASS PÅ AT BETONGEN ER PLAN FØR DU MONTERER STOLPER.
- » KONTAKT ALLTID PÅ FORHÅND DE LOKALE ANLEGGSMYNDIGHETENE FØR DU BEGYNNER Å MONTERE REKKVERKSSYSTEMET FOR Å KONTROLLERE AT ALLE FORSKRIFTER OG SIKKERHETSKRAV ER OPPFYLT. TREX® FRASIER SEG ALT ANSVAR FOR MONTERINGER SOM ER FEIL, ELLER SOM IKKE FØLGER ANBEFALINGENE.
- » KAN IKKE BRUKES SAMMEN MED TREX TRANSCEND COCKTAIL-REKKVERK.

NØDVENDIGE VERKTØY

- » Hammer
- » Drill eller skruepistol
- » 10 mm betongbor

DELER

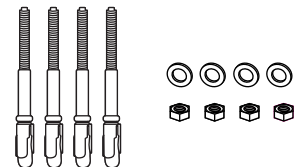
- » 1 stk. stolpefeste
- » 2 stk. styreblokker
- » 18 stk. nr. 8-15 x 32 mm selvgjengende skruer
- » 2 stk. 10 x 25 mm selvgjengende skruene



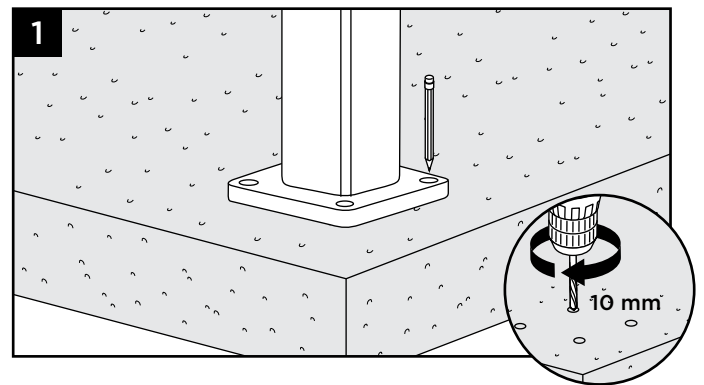
SKU ALPOSTHWCONC

(denne SKU-en SELGES SEPARAT)

- » 4 stk. 10 mm x 95 mm Ekspansjonsankere
- » (4) Flate skiver
- » 4 stk. sekskantmuttere



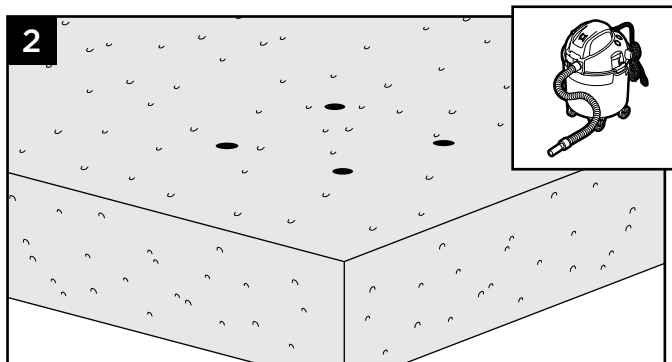
Forbor hull



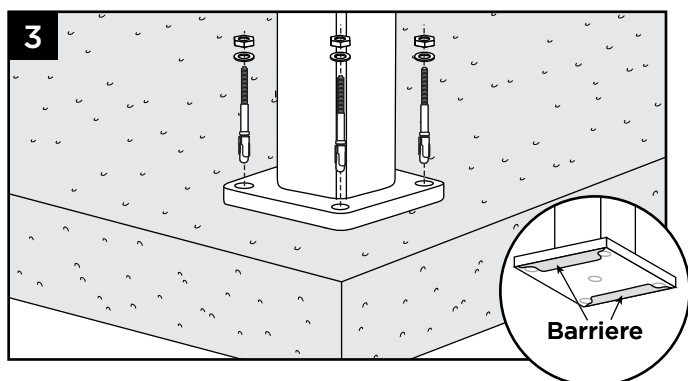
1. Med en stolpe som mal merker du plasseringen av de fire hullene. Bor minst 66,7 mm i betongen med et 10 mm murbor.

MERKNAD: Du kan enten stille inn boret på riktig dybde på drillen eller merke av på boret med tape ved ønsket mål for å sikre at alle hullene får riktig dybde.

PLASSERING OG MONTERING AV STOLPEFESTER – BETONG (FORTSATT)



2. Rengjør hullene for å fjerne alt betongstøv.



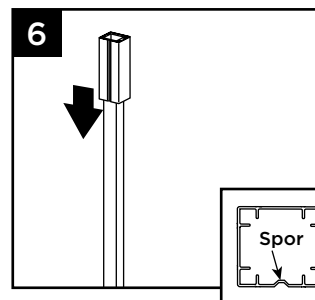
3. Sett i de 2 rustfrie barrierebåndene under hullene til festeboltene. Bruk passende avstandsskiver hvis stolpene ikke står loddrett. Fest STOLPEFESTET med fire ekspansjonsankre, skiver og muttere.

MERKNAD: Når du slå ankrene på plass med hammer, må den gjengede mutteren holdes på toppen av ankeret for at gjengene ikke skal ta skade.

MERKNAD: Anbefalt dreiemoment for ankre er 27 Nm (20 ft-lb).

Montere styreblokker

MERKNAD: Det er ikke nødvendig å forbore, men er valgfritt når styreblokkene skal festes til en stolpe. Bruk et bor som er en tanke mindre enn skruen som skal brukes.



6. Plasseringen til den øvre styreblokken vil variere litt, avhengig av type og høyde på rekkverket som skal monteres. Vurder denne plasseringen, og plasser den øvre styreblokken slik at det øvre beslaget for det ønskede rekkverket vil være omtrent midt på posisjonen for beslaget for den øvre tverrliggeren.

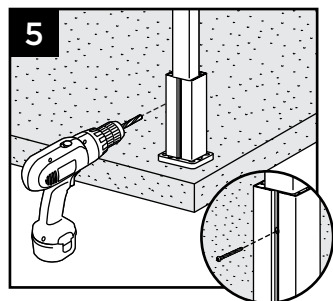
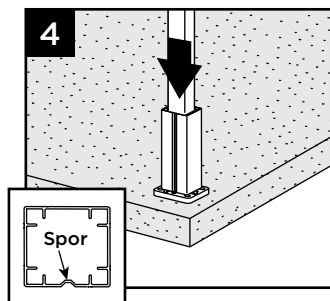
7. Fest den øvre styreblokken med en 10 x 25 mm selvgjengende skrue (følger med) i hakket for å feste styringsblokken til stolpen.

Montere valgt rekkverkssystem

VIKTIGE MERKNADER:

- » I alt 18 selvgjengende skruer følger med for å dekke monteringen av alle typer Trex-rekkverksbeslag (Transcend og Trex Signature). Det kan derfor hende at du vil ha overskytende skruene som du ikke trenger, avhengig av hvilken rekkverkstype som monteres.
- » Det er ikke nødvendig å forbore, men er valgfritt når beslag skal festes til styreblokker. Bruk et bor som er en tanke mindre enn skruen som skal brukes.
- » Hvis du bruker 152 mm x 152 mm stolpehylser, fester du rekkverksbeslagene med nr. 8-15 x 44 mm 316 selvgjengende skruer i rustfritt stål (følger ikke med).

MERKNAD: Hvis du monterer Trex terraslamper på stolpene, borer du hull gjennom støtteblokkene slik at lampeledningene kan føres inn under terrassegulvet.



4. Plasser eller sett den nedre aluminiumsstyreblokken på bunnen av stolpen. Plasser styreblokken på stolpen slik at hakket er på en side som rekkverket ikke skal festes til.
5. Fest den nedre styreblokken med en 10 x 25 mm selvgjengende skrue (følger med) i hakket for å feste styringsblokken til stolpen.

REKKVERK

Trex Signature® ALUMINIUMSREKKVERK

KOMPONENT	BESKRIVELSE	ARTIKKELNUMMER
Aluminiumsstolpe med hatt og skjørt	63 mm x 63 mm x 109 cm stolpe - horisontal (samsvarer med IRC)	XXAL252543RCAP
Overgangs stolpe i aluminium	63 mm x 63 mm x 134 cm stolpe - trapp (samsvarer med IRC)	XXAL252553RCAP
Signature-aluminiumsstolper	63 mm x 63 mm x 106 cm overgangs stolpe - horisontal (samsvarer med IRC)	XXAL252542RCCP
Aluminiumsstolpene kan bare brukes med Signature-serien.	Monteringsplate og -utstyr i aluminium	ALPOSTHWDECK
	Til bruk med alle Trex 64 mm aluminiumsstolper for montering på flater	ALPOSTHWCONC
IRC-utstyr for flatemontering	Monteringssett for betongstolper	



BESKRIVELSE	ARTIKKELNUMMER	BESKRIVELSE	ARTIKKELNUMMER
Sett for rekkverk og balustere (inkluderer toppskinne, bunnskinne, balustere og monterings- og støtteutstyr)			
1,83 m x 91,4 cm skinnesett med firkantede balustere - horisontal	WTAS0636HRK	1,83 m x 106,7 cm skinnesett med firkantede balustere - horisontal	BKAS0642HRK
1,83 m x 91,4 cm skinnesett med firkantede balustere - trapp	WTAS0636SRK	1,83 m x 106,7 cm skinnesett med firkantede balustere - trapp	BKAS0642SRK
2,44 m x 91,4 cm skinnesett med firkantede balustere - horisontal	WTAS0836HRK	1,83 m x 106,7 cm skinnesett med firkantede balustere - horisontal	BZAS0642HRK
		1,83 m x 106,7 cm skinnesett med firkantede balustere - trapp	BZAS0642SRK

Ovenstående fysiske mål er faktiske. Se nedenfor for beregninger.

1,83 m toppskinne = 187 cm (faktisk lengde)
 2,44 m toppskinne = 248 cm (faktisk lengde)
 1,83 m bunnskinne = 182 cm (faktisk lengde)
 2,44 m bunnskinne = 243 cm (faktisk lengde)



TrexSignature tilbehør

Festebrakett - horisontal (4 stk. i pakke)	XXFHBKTAL	64 mm brakett for overgangssvingtapp - trapp (1 stk. i pakke)	XX25RCSWSCBKAL
Festebrakett - trapp (4 stk. i pakke)	XXFSBKTAL	Fotblokk i aluminium	XXALFTBLK
Svingtappbrakett - horisontal (2 stk. i pakke - 1 topp, 1 bunn)	XXSWHBKTAL	Penn for reparasjon av småskader	XXTOUCHUPPEN
Svingtappbrakett - trapp (2 stk. i pakke - 1 topp, 1 bunn)	XXSWSBKTAL		

XX = FARGEPREFIKS:

BK Charcoal Black

BZ Bronze

WT Classic White

Aluminiumsrekkverket har en strukturert overflate.

TILBEHØR Flatemonteringsstolpe

(til bruk med 4x4 kompositstolpepehlyse)



Aluminiumsstolpe for flatemontering for 914 mm rekkverkshøyde (1 stk. i boks)	ALPOSTMOUNT36
Faktiske ytre mål på innleggsdelen: 95 mm x 95 mm x 177 mm	
Aluminiumsstolpe for flatemontering for 1066 mm rekkverkshøyde (1 stk. i boks)	ALPOSTMOUNT42
Faktiske ytre mål på innleggsdelen: 95 mm x 95 mm x 177 mm	
Utstyr for flatemonteringsstolpe - tre	ALPOSTHWDECK

ALUMINIUMSPORTER SKU-ER

KOMPONENT	BESKRIVELSE	ARTIKKELNUMMER
Portskinnesett	106,7 cm rekkverkshøyde, firkantede balustere, justerbar opp til 121,9 cm bred åpning [Faktisk høyde på rekkverk: 106,7 cm. Faktisk bredde er 120 cm, men kan kuttes til en hvilken som helst bredde.]	XX42SQADJGATE
Finnes i alle aluminiumsfarger.		
Utstyrspakke	2 justerbare selvluukkende hengsler 1 låsehasp med nøkler Utstyr for tilbehør til trestolper med kompositthylse eller aluminiumsstolper	BKGATEHW

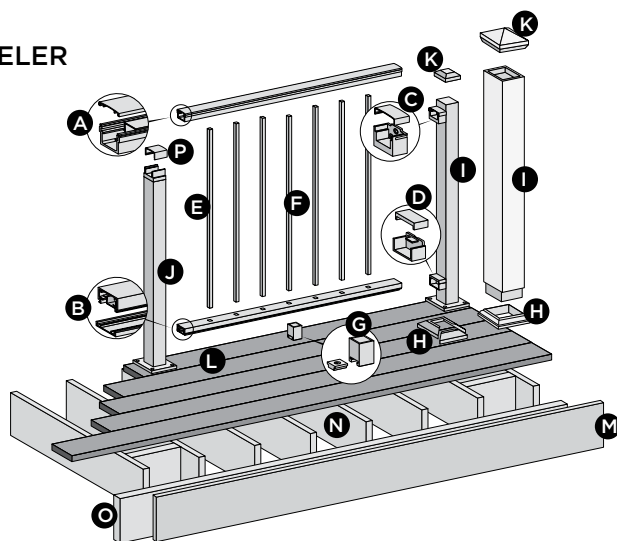


TREX SIGNATURE®-REKKVERK

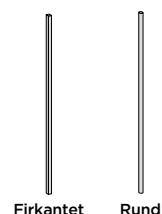
MERKNADER:

- » TREX SIGNATURE-STOLPER KAN IKKE BRUKES MED DESIGNENE SIGNATURE TRADITIONAL ELLER COCKTAIL DESIGN. BARE TRYKKIMPREGNERTE STOLPER OG HYLSEER KAN BRUKES. SE INFORMASJONEN I DE DETALJERTE INSTRUKSJONER.
- » TREX SIGNATURE-REKKVERKENE ER KONSTRUERT FOR Å BLI FESTET MED STOLPER SOM MONTERES MED ET KLART SPENN PÅ 1,83 ELLER 2,44 M.
- » HVIS DU MONTERER REKKVERKENE MED EN NØYAKTIG SPENNAVSTAND PÅ 1,83 ELLER 2,44 M OG MONTERER TVERRLIGGERNE MELLOM TO STOLPER, ER DET IKKE NØDVENDIGE Å SKJÆRE TIL DEN NEDRE TVERRLIGGEREN. DERIMOT MÅ DEN ØVRE TVERRLIGGEREN TILMÅLES (FOR Å SIKRE AT BALUSTERNE KOMMER PÅ LINJE VERTIKALT) OG SKJÆRES TIL.
- » HVIS DU MONTERER REKKVERKENE MED EN NØYAKTIG SPENNAVSTAND PÅ 1,83 ELLER 2,44 M OG MONTERER TVERRLIGGERNE MELLOM TO OVERGANGSSTOLPER, ER DET IKKE NØDVENDIGE Å SKJÆRE TIL HVERKEN DEN NEDRE ELLER DEN ØVRE TVERRLIGGEREN.
- » I TILLEGG MÅ DEN ØVRE TVERRLIGGEREN MÅLES TIL FOR ALLE KONFIGURASJONER MED ENDESTOLPER (FOR Å SIKRE AT BALUSTERNE KOMMER PÅ LINJE VERTIKALT) OG SKJÆRES TIL.
- » SE INFORMASJONEN I DE DETALJERTE INSTRUKSJONENE.
- » SKU-NUMRENE ER GITT PÅ SIDE 45.

DELER



VALG AV BALUSTER



BESTEMME BALUSTERE SOM TRENGS

Baluster-type	Per 183 cm seksjon	Per 244 cm seksjon	Per 183 cm trappeseksjon	Per 244 cm trappeseksjon
Firkantet	15	20	13	17
Rund	15	20	13	17

MERKNAD: DETTE ER EN OVERSIKT OVER ALLE REKKVERKSKOMPONENTENE FOR HORIZONTAL BRUKSOMRÅDER FOR TREX SIGNATURE - SE DE SPESIFIKKE REKKVERKSKONFIGURASJONENE I DE DETALJERTE INSTRUKSJONENE.

- A. Trex Signatur-tverrligger og kroneformet deksel oppe
 - 186,7 cm
 - 247,7 cm
 - B. Trex Signatur tverrligger og flatt deksel nede
 - 181,6 cm rekkverk
 - 177,8 cm deksel
 - 242,6 cm rekkverk
 - 238,8 cm deksel
 - C. Trex Signatur-beslag for øvre tverrligger og deksel
 - D. Trex Signatur-beslag for nedre tverrligger og deksel
 - E. Trex Signatur-balustere (firkantede eller runde)
 - F. Trex Signatur-midtbaluster (firkantet eller rund)
 - G. Trex Signatur fotblokk**
 - H. Trex Signatur skjørt til stolpe eller stolpehylse*
 - I. Trex Signatur-stolpe*
 - 94,0 cm
 - 109,2 cm
 - eller Trex 10,2 cm x 10,2 cm stolpehylse*
 - 99,1 cm
 - 114,3 cm
 - J. Trex Signatur overgangsstolpe*
 - 87,6 cm
 - 102,9 cm
 - K. Trex Signatur stolpehatt eller stolpehylsedeksel*
 - L. Trex terrassegulv
 - M. Trex-liste
 - N. Forskriftsmessig trebjelke 5,1 cm x 20,3 cm eller større
 - O. Forskriftsmessig kantbjelke i tre 5,1 cm x 20,3 cm eller større
 - P. Deksel til overgangsbeslag (følger med overgangsstolpe)
- * Varen er ikke inkludert i Signatur-rekkverkssett. Både stolpehylser på 10,2 cm x 10,2 cm og 15,2 cm x 15,2 cm er utformet så de passer over trykkimpregnerte stolper på 10,2 cm x 10,2 cm.
- ** Kreves BARE for alle monteringer med klart spenn på over 1,83 m når mindre faste balustere er helt sentrert eller for ikke-støttede spenn over 1,52 m. en fotblokk under 1,52 m-spennet, siden en mindre, fast baluster ikke lenger vil være sentrert. (For eksempel når et spenn på 2,44 m kuttes inn i et spenn på 1,52 m og et spenn på 0,91 m.) Inkludert med 2,44 m rekkverkssett.
- *** Både stolpehylser på 10,2 cm x 10,2 cm og 15,2 cm x 15,2 cm er utformet så de passer over trykkimpregnerte stolper på 10,2 cm x 10,2 cm.

MERKNAD: TREX BESLAG FOR TERRASSEFESTER FOR STOLPER OG METALLPLATER NÅR SIGNATURE-STOLPER SKAL FESTES.



MONTERE TREX SIGNATURE® STOLPER ELLER OVERGANGSSTOLPER PÅ TRE ELLER BETONG

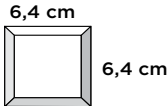
VIKTIGE MERKNADER:

- » HVER STOLPE MÅ FESTES SOM VIST FOR Å SIKRE EN FORSKRIFTSMESSIG OG SIKKER MONTERING.
- » SIGNATURE-STOLPER KAN IKKE BRUKES MED DESIGNENE TREX SIGNATURE TRADITIONAL ELLER COCKTAIL. BARE TRYKKIMPREGNERTE STOLPER OG HYLSEER KAN BRUKES. SE INFORMASJONEN I DE DETALJERTE INSTRUKSJONER.
- » Kontakt alltid på forhånd de lokale anleggsmyndighetene før du begynner å montere rekkverkssystemet for å kontrollere at alle forskrifter og sikkerhetskrav er oppfylt. Trex® frasier seg alt ansvar for monteringer som er feil, eller som ikke følger anbefalingene.
- » Når Trex Signature-stolper monteres på ACQ-, CCA- eller betongflater, må du bruke en passende isolasjonsbarriere mellom stolpen og overflaten. (Kontakt om nødvendig de lokale anleggsmyndighetene.)
- » Se lenger nede i forbindelse med montering av Trex Signature-stolper og overgangsstolper.
- » For trykkimpregnerte stolper, stolpehylser og skjørt må du sjekke de detaljerte instruksjoner som er lagt ved Signature-rekkverkssettene.
- » All montering av Trex Signature-trapper forutsetter at man bruker en 1,35 m trappestolpe, som tilmåles og tilskjæres til passende lengde ved behov.
- » Hvis en overgangstrappestolpe SKAL BRUKES, må du bruke en trappestolpe (som igjen om nødvendig tilskjæres til passende lengde) og et svingbart overgangsbeslag.
- » Pass på at alle overflater er jevne ved montering på betong.

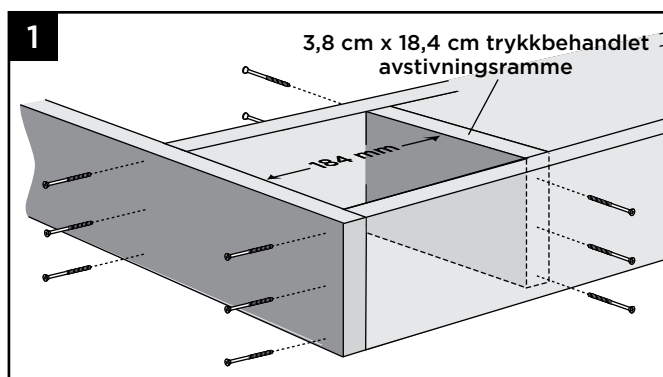
NØDVENDIGE VERKTØY OG MATERIALER

- » Drill eller skruerpistol (borhammer for betong)
- » 13 mmtrebor, 10 mm betongbor
- » Blokkering - 3,8 cm x 18,4 cm trykkimpregnert Southern Yellow Pine eller tilsvarende
- » Antall: 36 (per stolpe) - 7,6 cm trykkimpregnerte treskruer

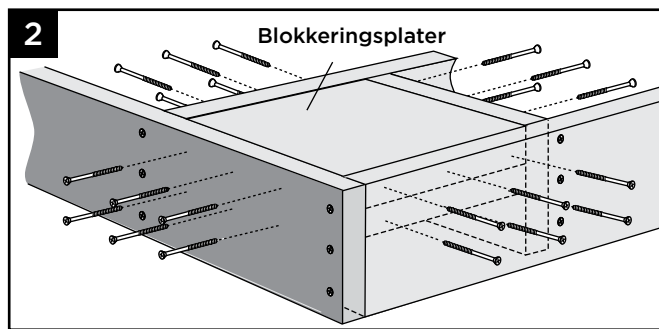
FORSKRIFTSMESSIG MONTERING AV STOLPER

STOLPESTØRRELSE	
	6,4 cm x 6,4 cm Stolpe (IRC)
< 76 cm høyde-terracebord	Akseptabelt (bygningforskriftsmessig godkjenning ikke relevant)
IRC-samsvar	Ja
IBC-samsvar	Nei

Montere Trex Signature-stolper eller overgangsstolper på trykkimpregnert treverk (Montering av hjørnestolpe)



1. Monter en avstivningsramme på 3,8 cm x 18,4 cm mellom bjelkene ved 184 mm. Skru inn i alt tolv passende 7,6 cm trykkimpregnerte skruer (ikke inkludert).

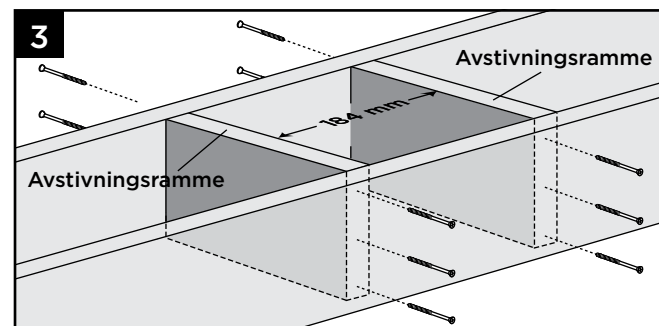


2. Monter to 3,8 cm x 18,4 cm bord som blokkering der stolpen skal monteres. Fest blokkeringen omhyggelig med i alt 24 stk. passende 7,6 cm trykkimpregnerte skruer (ikke inkludert).

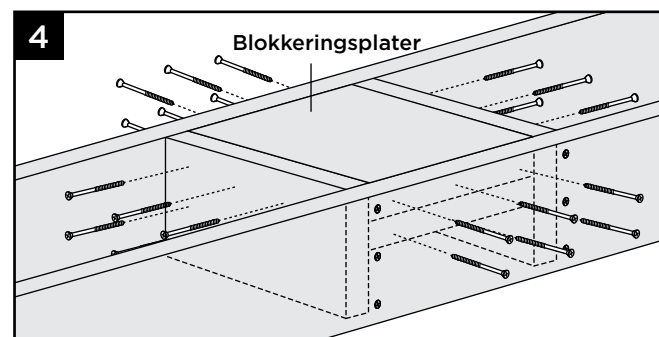
MERKNAD: BRUK DET ANGITTE ANTALLET SKRUER FOR Å SIKRE AT BLOKKERINGEN ER HELT SIKKER.

TIPS: Skru blokkeringsplater sammen med to ekstra skruer for å gjøre det lettere å feste platene til rammeverket.

Montere rekkverksstolper



3. Monter to avstivningsrammer på 3,8 cm x 18,4 cm mellom bjelkene ved 184 mm. Skru inn i alt tolv passende 7,6 cm trykkimpregnerte skruer (ikke inkludert).

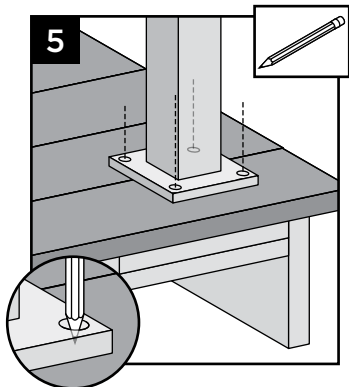


4. Monter to 3,8 cm x 18,4 cm plater som blokkering der stolpen skal monteres. Fest blokkeringen omhyggelig med i alt 24 stk. passende 7,6 cm trykkimpregnerte skruer (ikke inkludert).

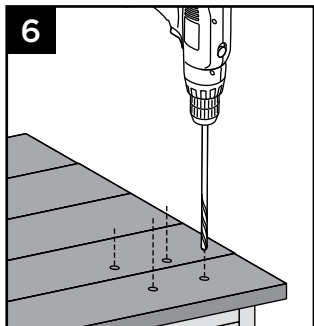
MONTERE TREX SIGNATURE® STOLPER ELLER OVERGANGSSTOLPER PÅ TRE ELLER BETONG FORTSATTE

MERKNADER:

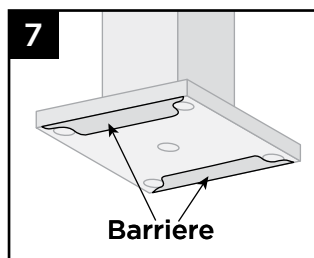
- » Det er bare nødvendig med en metallbakplate for 64 mm stolper ved IRC-montering. (Ta kontakt med de lokale anleggsmyndighetene for å få mer informasjon.)



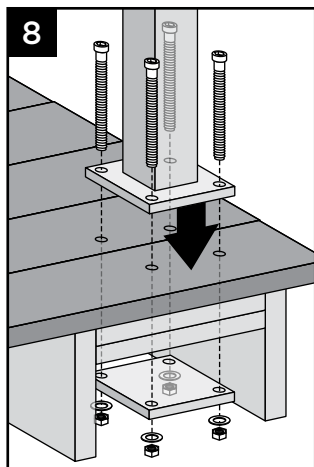
5. Merk av plasseringen av hullene, hvor du bruker en stolpe som mal.
6. Bor gjennom terrassegulvet og blokkeringsplatene med et bor med 16 mm diameter (et langt bor er nødvendig).



7. Sett inn de 2 rustfrie barrierebåndene under hullene til festeboltene. BARRIEREBÅNDENE ER BARE NØDVENDIGE HVIS STOLPENE FESTES DIREKTE PÅ TRYKKIMPREGNERT RAMMEVERK.

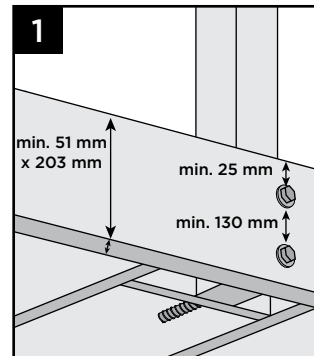


8. Fest stolpene ved hjelp av fire sekskantbolter på 10 mm x 152 mm, skiver og muttere, med aluminiumsplatene på undersiden av blokkeringen. Hvis prosjektet krever IRC-samsvar, MÅ denne bakplaten monteres under terrassen for å sikre at prosjektet overholder offentlige forskrifter. Angi delenummeret ALPOSTHWDECK som SKU for nødvendig utstyr og aluminiumsplate. (Kontakt de lokale anleggsmyndighetene vedrørende mer informasjon om IRC-samsvar.)



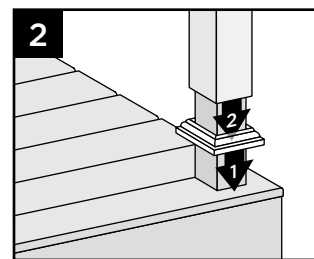
MONTERE TRYKKIMPREGNERTE STOLPER, STOLPEHYLSER OG SKJØRT TIL BRUK MED TREX SIGNATURE-REKKVERK

1. Fest stolpene med 13 mm låsebolter.
 - » Minimumsstørrelse på bjelkene er 51 mm x 203 mm.
 - » De øverste skruene må plasseres 25 mm fra toppen av bjelkene.
 - » De nederste boltene må være 130 mm fra de øverste boltene.



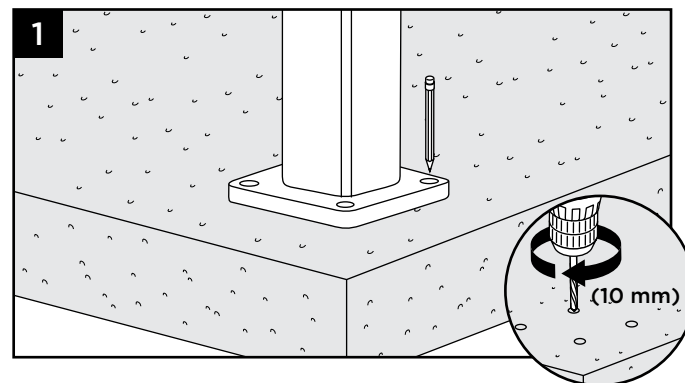
MERKNAD: Blokkering kan legges til for å gi ekstra styrke.

2. Skyv stolpehylseskjørtet over stolpen og ned til det hviler på terrassegulvet. Skyv stolpehylsen over stolpen og plasser det inni skjørtet.



MERKNAD: Bruk gjerne avstandsskiver for å stille inn stolpehylsene loddrett.

Montere Trex Signature-stolper på betong Forhåndsborede hull

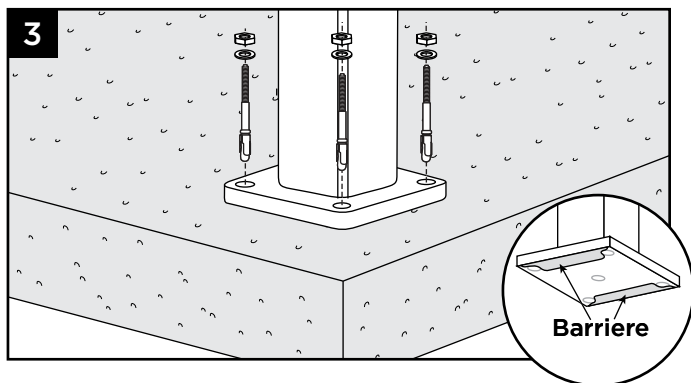


1. Med en stolpe som mal merker du plasseringen av de fire hullene. Bor minst 67 mm i betongen med et 10 mm murbor.

MERKNAD: Du kan enten stille inn boret på riktig dybde på drillen eller merke av på boret med tape ved ønsket mål for å sikre at alle hullene får riktig dybde.

2. Rengjør hullene for å fjerne alt betongstøv med støvsuger eller annet passende redskap.

MONTERE TREX SIGNATURE® STOLPER ELLER OVERGANGSSTOLPER PÅ TRE ELLER BETONG FORTSATTE

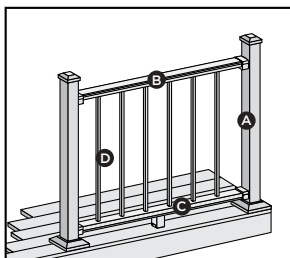


3. Sett inn 2 rustfrie barrierebånd under hullene til festeboltene. Bruk passende avstandsskiver hvis stolpene ikke står loddrett. Fest stolpene med fire 10 mm x 95 mm kileankere SOM ER LEVERT AV TREX. Angi SKU-delenummeret ALPOSTHWCONC for nødvendig utstyr (kileanker, skiver og muttere).

MERKNADER:

- » Når du slå ankrene på plass med hammer, må den gjengede mutteren holdes på toppen av ankeret for at gjengene ikke skal ta skade.
- » Anbefalt dreiemoment for ankere er 27 Nm (20 ft-lb).

TREX SIGNATURE®-REKKVERK - KONFIGURASJONER



Det er **IKKE** nødvendig å skjære til stolper eller stolpehylser.

- A. Trex Signatur-stolpe, trykkimpregnert stolpe eller Trex Post mounts* med Trex Transcend-stolpehylser eller Trex-stolper for montering på bjelker*
- B. Trex Signatur-tverrligger oppe
- C. Trex Signatur-tverrligger nede
- D. Trex Signatur-balustere

***MERKNAD:** Sjekk de spesifikke instruksjoner for montering av Trex Post mounts og Trex-stolper for montering på bjelker før du begynner å montere rekkverk.

BESLAG - HORIZONTALT UTSTYR (INKLUDERT HORIZONTALA SVINGBESLAG) TREX SIGNATURE

UTSTYR TIL HORIZONTALT REKKVERK

- AA. Nedre tverrliggerbeslag
- BB. Deksel for nedre tverrliggerbeslag
- CC. Deksel for øvre tverrliggerbeslag
- DD. Øvre tverrliggerbeslag



HORIZONTALA SVINGBESLAG MED TILHØRENDE UTSTYR

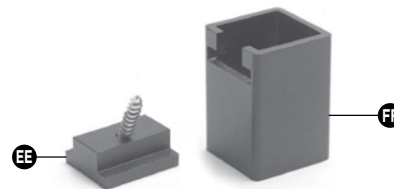
- GG. Svingfot
- HH. Horisontalt svingbeslag for øvre tverrligger
- II. Deksel for horisontalt svingbeslag for øvre tverrligger
- JJ. Deksel for horisontalt svingbeslag for nedre tverrligger
- KK. Horisontalt svingbeslag for nedre tverrligger
- LL. Deksel for svingfot



BESLAG - HORIZONTALT UTSTYR (INKLUDERT HORIZONTALA SVINGBESLAG) (FORTSATT) TREX SIGNATURE®

FOTBLOKKOMPONENTER

- EE. Fotblokksokkel
- FF. Fotblokkstøtte

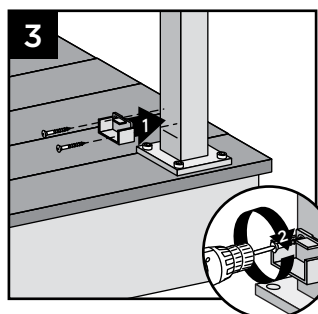
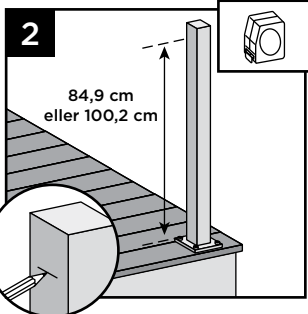
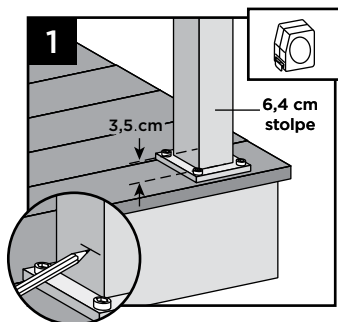


SLIK MONTERER DU ET HORIZONTALT REKKVERK TREX SIGNATURE®

Fest beslagene når Trex Signature-stolper brukes TIPS:

Hold beslagene i ro med en klemme mens du fester dem med skruer.

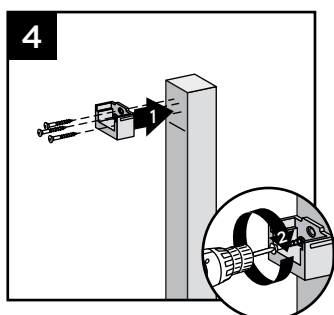
1. Mål 3,5 cm fra toppen av stolpeplaten eller 4,8 cm fra terrassebordet. Merk av med en svak linje.



2. Mål 84,9 cm opp fra stolpeplaten for en rekkverkshøyde på 91,4 cm og 100,2 cm for en rekkverkshøyde på 106,7 cm. Merk av med en svak linje.

MERKNAD: Hvis du måler opp fra terrassegulvet, måler du 86,2 cm for en rekkverkshøyde på 92 cm og 101,4 cm for en rekkverkshøyde på 106,7 cm.

3. Sentrer det nedre beslaget på stolpen **over** den avmerkede linjen, og fest med to selvgjengende skruer (følger med).
4. Sentrer det øvre beslaget på stolpen **over** den avmerkede linjen, og fest med tre selvgjengende skruer (følger med).

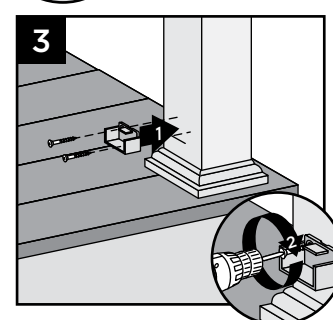
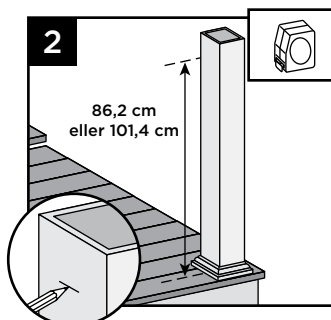
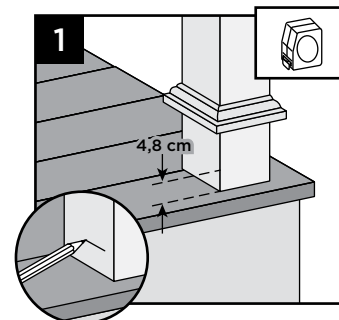


MERKNAD: Det er ikke nødvendig å bruke det øvre beslaget når overgangsstolper brukes.

Feste beslag når trykkimpregnerte stolper brukes og stolpehylser

TIPS: Hold beslagene i ro med en klemme mens du fester dem med skruer.

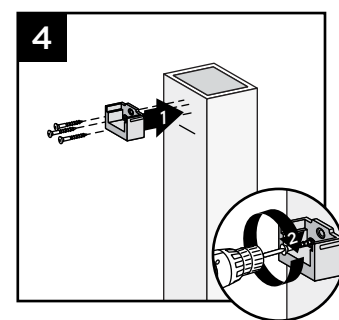
1. Mål 4,8 cm opp fra terrassegulvet til nederst på beslaget. Skyv skjørtet opp for å gjøre det mulig å måle nøyaktig. Merk av med en svak linje.



2. Mål 86,2 cm opp fra stolpeplaten for en rekkverkshøyde på 91,4 cm og 101,4 cm for en rekkverkshøyde på 106,7 cm. Merk av med en svak linje.

MERKNAD: Skyv skjørtet ned på terrassegulvet **FØR DU FESTER BESLAGENE.**

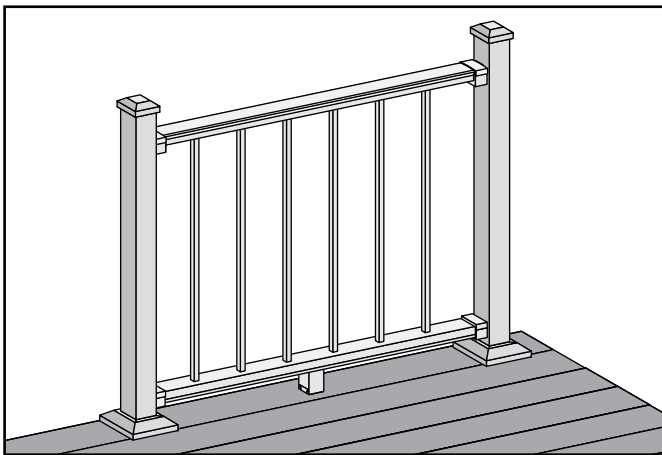
3. Sentrer det nedre beslaget på stolpen **over** den avmerkede linjen, og fest med to 5,1 cm lange treskruer (følger med).
4. Sentrer det øvre beslaget på stolpen **over** den avmerkede linjen, og fest med tre 5,1 cm treskruer (følger med).



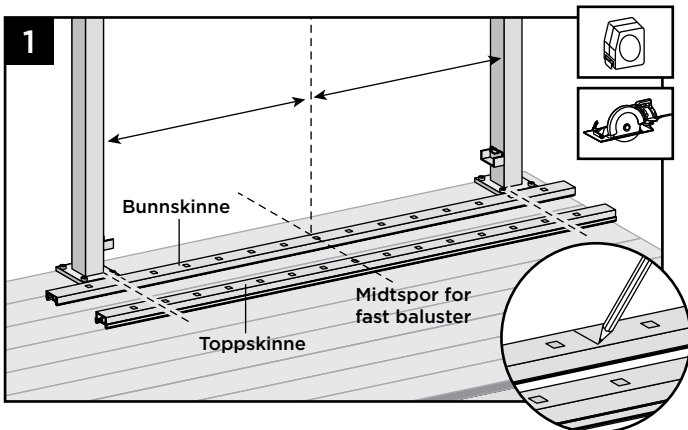
SLIK MONTERER DU ET HORIZONTALT REKKVERK MELLOM TO STOLPER TREX SIGNATURE®

MERKNADER:

- » TREX SIGNATURE-REKKVERKENE ER KONSTRUERT FOR Å BLI FESTET MED STOLPER SOM MONTERES MED ET KLART SPENN PÅ 1,83 ELLER 2,44 M.
- » HVIS DU MONTERER MED EN NØYAKTIG AVSTAND PÅ 1,83 ELLER 2,44 M OG BRUKER EN KONFIGURASJON MELLOM TO STOLPE, ER DET IKKE NØDVENDIGE Å SKJÆRE TIL DEN NEDRE TVERRLIGGEREN. DERIMOT MÅ DEN ØVRE TVERRLIGGEREN TILMÅLES (FOR Å SIKRE AT BALUSTERNE KOMMER PÅ LINJE VERTIKALT) OG SKJÆRES TIL.
- » FOR UJEVNE AVSTANDER MÅ BÅDE DEN ØVRE OG DEN NEDRE TVERRLIGGEREN TILMÅLES (FOR Å SIKRE AT BALUSTERNE STÅR PÅ LINJE VERTIKALT) OG SKJÆRES TIL. PASS PÅ AT BALUSTERNE ER Plassert MED LIK AVSTAND PÅ HVER SIDE AV STOLPEN.
- » NÅR REKKVERKENE KUTTES TIL FOR ULIKE SPENN, TRENGER ALLE SPENN OVER 1,52 M EN FOTBLOKK UNDER 1,52 M-SPENNET, SIDEN EN MINDRE, FAST BALUSTER IKKE LENGRE VIL VÆRE SENTRERT. (FOR EKSEMPEL NÅR ET SPENN PÅ 2,44 M KUTTES INN I ET SPENN PÅ 1,52 M OG ET SPENN PÅ 0,91 M.)



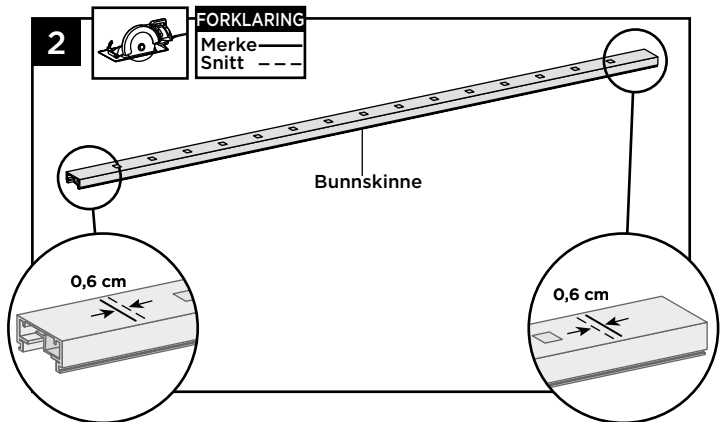
Slik måler og skjærer du ved behov til den nedre og den øvre tverrliggeren



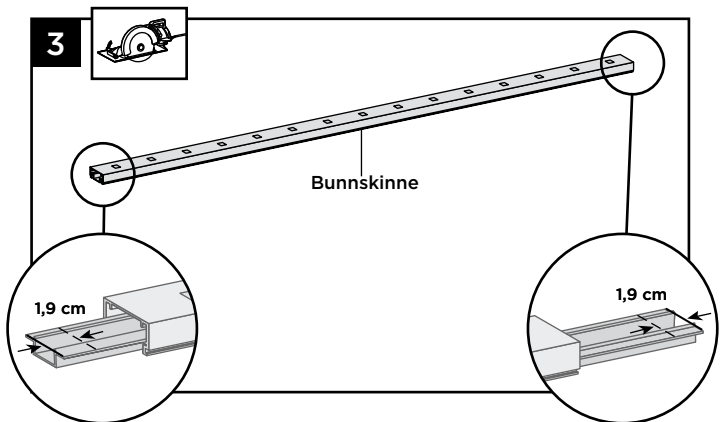
1. Plasser den nedre og den øvre tverrliggeren mellom stolpene, og rett inn etter det nedre beslaget. Rett inn midtbalustersporet i begge tverrliggerne etter midtpunktet mellom stolpene.* Dette gjør det mulig å la like mange balusterhull på hver side av den midterste åpningen. Merk av den nedre og den øvre tverrliggeren i hver ende (pass på at begge tverrliggerne er sentrert mellom stolpene).

* På grunn av varierende rekkverksspenn må den midterste balusteren i noen tilfeller flyttes i en retning for å sikre at det er nok plass på begge stolpestedene til at balustere kan plasseres. Sjekk dette før du skjærer til tverrliggerne for å sikre at alle balustere er plassert jevnt.

Skjære til den nedre tverrliggeren og det tilhørende dekselet

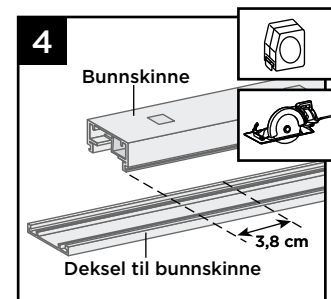


2. Kutt av hver ende av den nedre tverrliggeren 0,6 cm kortere enn merket på hver ende slik at den passer inn på de nederste tverrliggerbeslagene.



3. Skyv tverrliggerinnsatsen utover, og kutt av 1,9 cm FRA HVER SIDE av innsatsen. Skyv deretter inn igjen i tverrliggeren og midtstill.

4. Merk av og skjær til den nedre tverrliggerens deksel slik at den blir 3,8 cm kortere enn selve tverrliggeren.

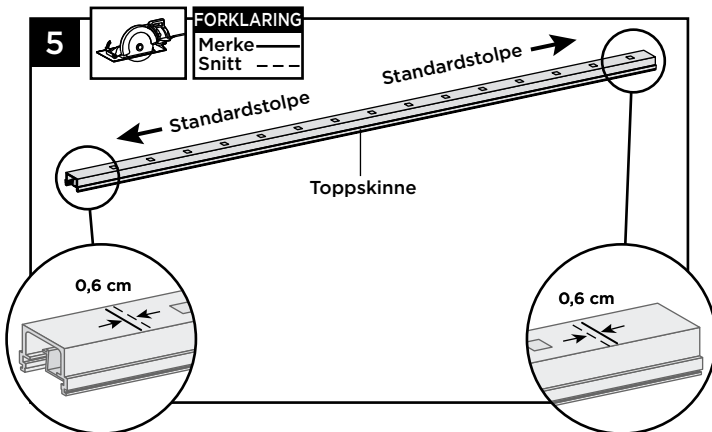


SLIK MONTERER DU ET HORIZONTALT REKKVERK MELLOM TO STOLPER

(FORTSATT)

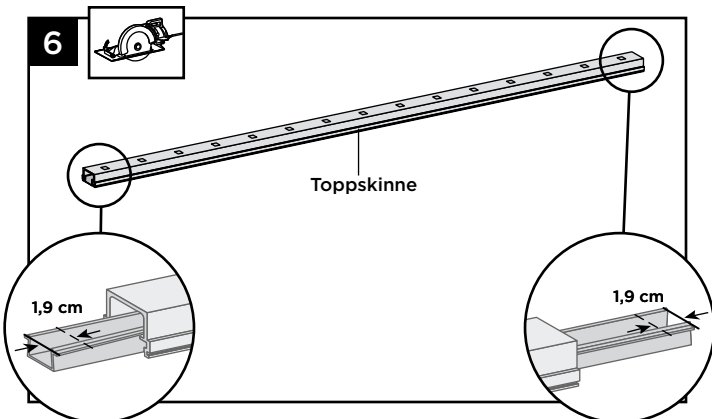
TREX SIGNATURE®

Skjære til den øvre tverrliggeren



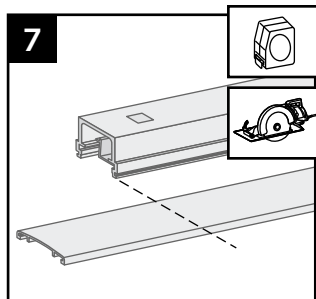
5. Skjær til hver ende av den øvre tverrliggeren så den blir 0,6 cm kortere enn merket på hver ende slik at den passer inn på de øverste tverrliggerbeslagene.

Skjære til den øvre tverrliggerinnsatsen og dekkelet

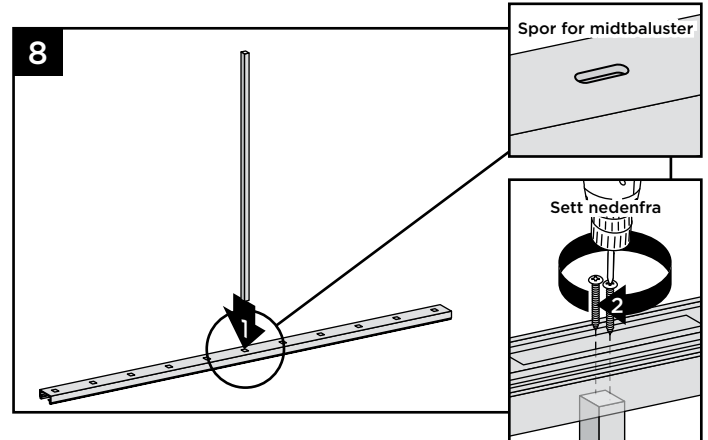


6. Skyv tverrliggerinnsatsen utover, og kapp av 1,9 cm **FRA HVER SIDE** av innsatsen. Skyv deretter innsatsen inn igjen i tverrliggeren og midtstill.

7. Merk av og skjær til den øvre tverrliggerens deksel i samme lengde som tverrliggeren for alle konfigurasjoner med øvre tverrliggere.

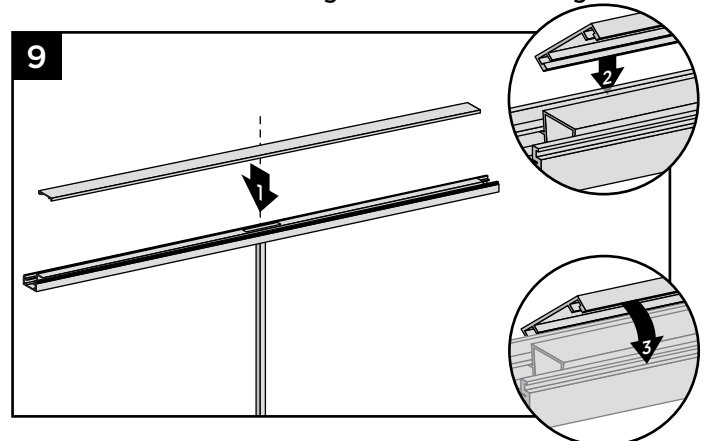


Feste midtbaluster til nedre tverrligger



8. Fest den kortere midtbalusteren i midtsporet på den nedre tverrliggeren med to nr. 8 x 3,2 cm skruer (*føler med*).

Fest nederste skinndeksel og bunnskinne til beslag

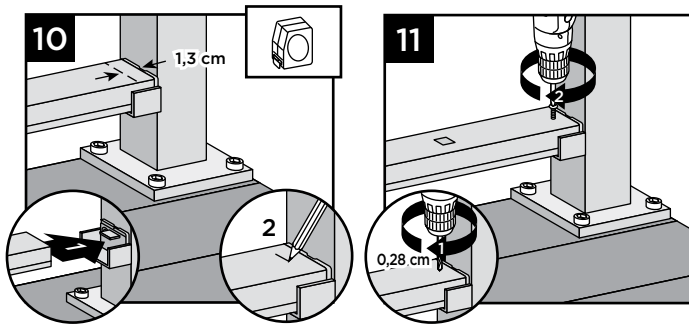


9. Fest det flate dekselet til den nedre tverrliggeren ved først å sentre dekselet på tverrliggeren. (Dette gir et mellomrom ved hver ende av tverrliggeren slik at det blir mulig å plassere den i beslagene.) Rett inn dekselet på den ene siden av den nedre tverrliggeren i sporet på siden av tverrliggeren. Press dekselet inn i sporet på motsatte side, idet du starter fra den ene enden av tverrliggeren, og fortsett langs hele tverrliggeren. I noen tilfeller kan det være lettere å feste dekselet hvis du slår **FORSIKTIG** med en gummiklubbe.

SLIK MONTERER DU ET HORIZONTALT REKKVERK MELLOM TO STOLPER

(FORTSATT)

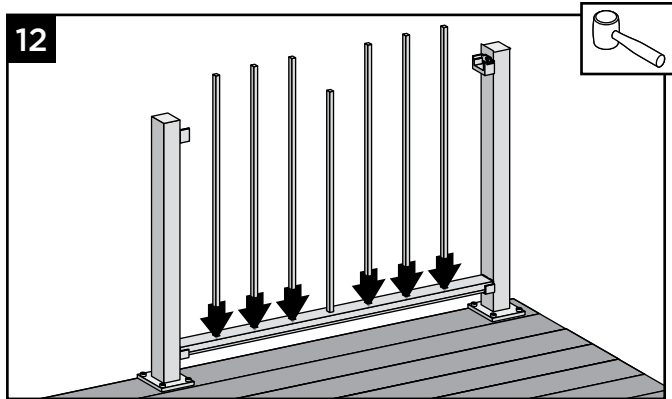
TREX SIGNATURE®



10. Plasser den nedre tverrliggeren i de nedre beslagene. Tappene på beslagene vil være inni den nedre tverrliggeren (ikke synlig når tverrliggeren er montert). For at stolpen skal passe inn i tappene, må du måle og merke av 1,3 cm ut fra siden av stolpen.
11. Fest den nedre tverrliggeren til det nedre beslaget ved å feste gjennom merket på toppen av tverrliggeren og inn i tappene på det nedre beslaget ved hjelp av en selvgjengende skrue på hver side (*følger med*).

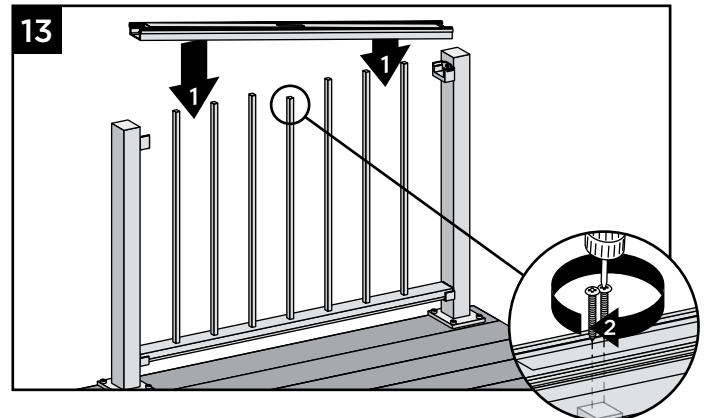
MERKNAD: Det er nødvendig å forbore med et 0,28 cm bor for å feste tverrliggeren til beslaget.

Montere gjenværende balustere på nedre tverrligger



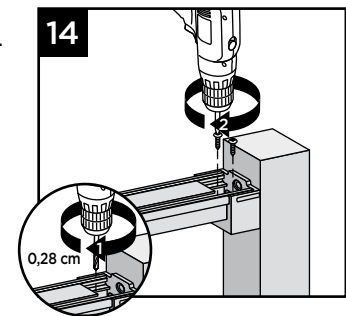
12. Klem de gjenværende balustene på plass i hullene på den nedre tverrliggeren med et knepp. I noen tilfeller kan det være lettere å feste dekslet hvis du slår **FORSIKTIG** med en gummiklubbe.

Feste øvre tverrliggere

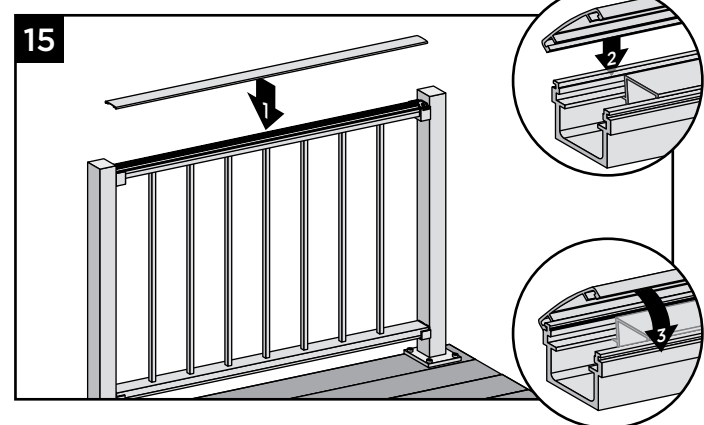


13. Klem balustene på plass i den øvre tverrliggeren idet du starter fra den ene enden og arbeider deg langs hele tverrliggeren. Fest den midtre balusteren i senteråpningen med to nr. 8 x 3,2 cm skruer (*følger med*).

14. Skru fast den øvre tverrliggeren på beslagene. Bruk to selvgjengende skruer på hver side, og skru dem diagonalt gjennom tverrliggeren og inn i beslaget (*skruene følger med*).



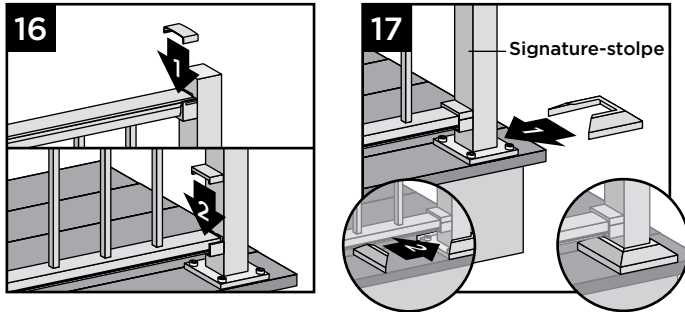
MERKNAD: Det er nødvendig å forbore med et 0,28 cm bor for å feste tverrliggeren til beslaget.



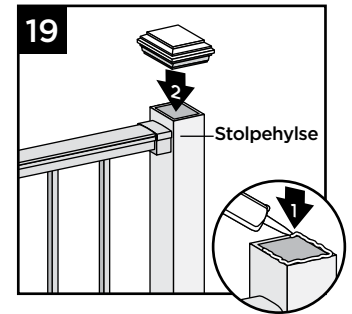
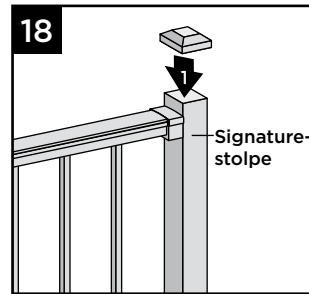
15. Fest krondekslet for en øvre tverrliggeren på tverrliggeren ved å rette inn dekslet etter den ene siden av tverrliggeren. Klem deretter dekslet inn i sporet på motsatte side, idet du starter fra den ene enden av tverrliggeren og arbeider deg langs hele lengden. Det kan være lettere å feste dekslet hvis du slår **FORSIKTIG** med en gummiklubbe.

SLIK MONTERER DU ET HORIZONTALT REKKVERK MELLOM TO STOLPER (FORTSATT) TREX SIGNATURE®

Feste beslagdeksler, skjørt og stolpehatter



16. Fest de tilhørende beslagdekslene over åpningen i den øvre og nedre tverrliggeren.
17. Når Trex Signature-stolper brukes, skal de medfølgende stolpeskjørtet festes nederst på stolpene.



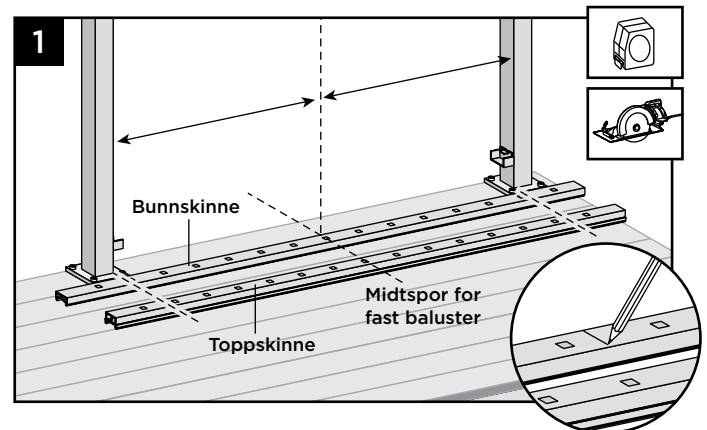
18. Fest stolpehattene til Trex Signature-stolpene. (Det kan være nødvendig å bruke en **gummiklubbe** for å feste sikkert.)
19. Fest stolpehattene til skjørtene med PVC-konstruksjonslim av ekstern kvalitet.
20. **Feste fotblokk**
Se instruksjonene på side 65.

SLIK MONTERER DU ET HORIZONTALT REKKVERK MELLOM EN STOLPE OG EN OVERGANGSSTOLPE TREX SIGNATURE®

MERKNADER:

- » TREX SIGNATURE-REKKVERKENE ER KONSTRUERT FOR Å BLI FESTET MED STOLPER SOM MONTERES MED ET KLART SPENN PÅ 1,83 ELLER 2,44 M.
- » HVIS DU MONTERER MED EN NØYAKTIG AVSTAND PÅ 1,83 ELLER 2,44 M OG BRUKER KONFIGURASJONEN MED STOLPE TIL OVERGANGSSTOLPE, ER DET IKKE NØDVENDIGE Å SKJÆRE TIL DEN NEDRE TVERRLIGGEREN. DERIMOT MÅ DEN ØVRE TVERRLIGGEREN TILMÅLES (FOR Å SIKRE AT BALUSTERNE KOMMER PÅ LINJE VERTIKALT) OG SKJÆRES TIL.
- » FOR ALLE KONFIGURASJONER MED ENDESTOLPER MÅ DEN ØVRE TVERRLIGGEREN MÅLES TIL (FOR Å SIKRE AT BALUSTERNE KOMMER PÅ LINJE VERTIKALT) OG SKJÆRES TIL.
- » FOR UJEVNE AVSTANDER MÅ BÅDE DEN ØVRE OG DEN NEDRE TVERRLIGGEREN TILMÅLES (FOR Å SIKRE AT BALUSTERNE STÅR PÅ LINJE VERTIKALT) OG SKJÆRES TIL. PASS PÅ AT BALUSTERNE ER PLASSERT MED LIK AVSTAND PÅ HVER SIDE AV STOLPEN.
- » NÅR TVERRLIGGERNE SKJÆRES TIL FOR ULIKE SPENN, MÅ ALLE SPENN OVER 1,52 M EN FOTBLOKK UNDER 1,52 M-SPENNET, SIDEN EN MINDRE, FAST BALUSTER IKKE LENGER VIL VÆRE SENTRERT. (FOR EKSEMPEL NÅR ET SPENN PÅ 2,44 M KUTTES INN I ET SPENN PÅ 1,52 M OG ET SPENN PÅ 0,91 M.)

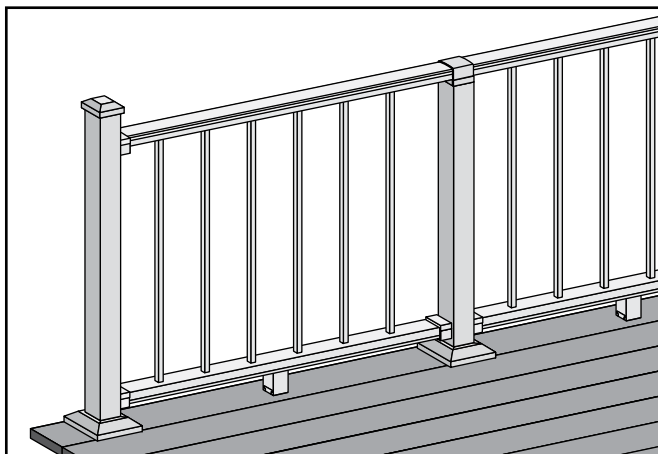
Slik måler, merker og skjærer du ved behov til den nedre og den øvre tverrliggeren



Viktig: IKKE skjær til den øvre tverrliggeren med samme lengde som den nedre tverrliggeren.

1. Plasser den nedre og den øvre tverrliggeren mellom stolpene, og rett inn etter det nedre beslaget. Rett inn midtbalustersporet i begge tverrliggerne etter midtpunktet mellom stolpene.* Dette gjør det mulig å la like mange balusterhull på hver side av den midterste åpningen. Merk av den nedre og den øvre tverrliggeren i hver ende (pass på at begge tverrliggerne er sentrert mellom stolpene).

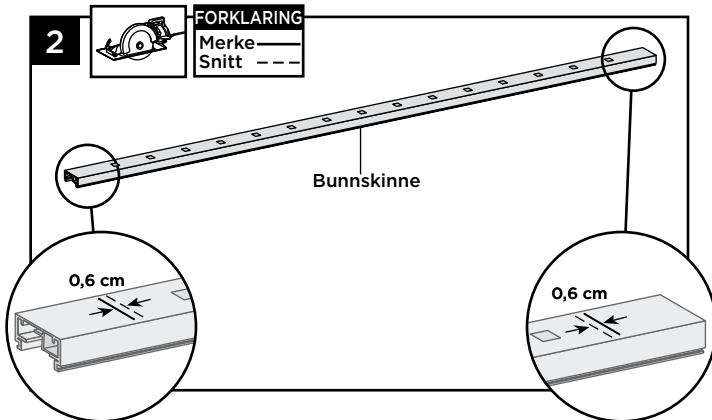
* På grunn av varierende rekkverksspenn må den midterste balusteren i noen tilfeller flyttes i en retning for å sikre at det er nok plass på begge stolpestedene til at balustere kan plasseres. Sjekk dette før du skjærer til tverrliggerne for å sikre at alle balustere er plassert jevnt.



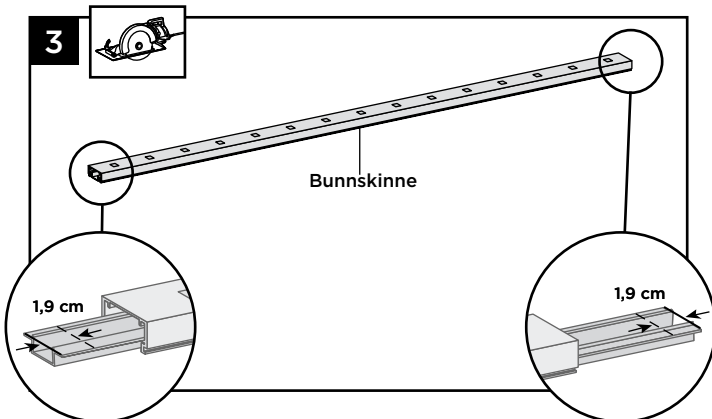
SLIK MONTERER DU ET HORISONTALT REKKVERK MELLOM EN STOLPE OG EN OVERGANGSSTOLPE (FORTSATT)

TREX SIGNATURE®

Det er BARE den nedre tverrliggeren og det tilhørende dekelet som skal skjæres til

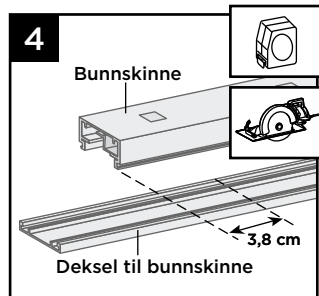


2. Kutt av hver ende av den nedre tverrliggeren 0,6 cm **KORTERE** enn merket på hver ende slik at den passer inn på de nederste tverrliggerbeslagene.

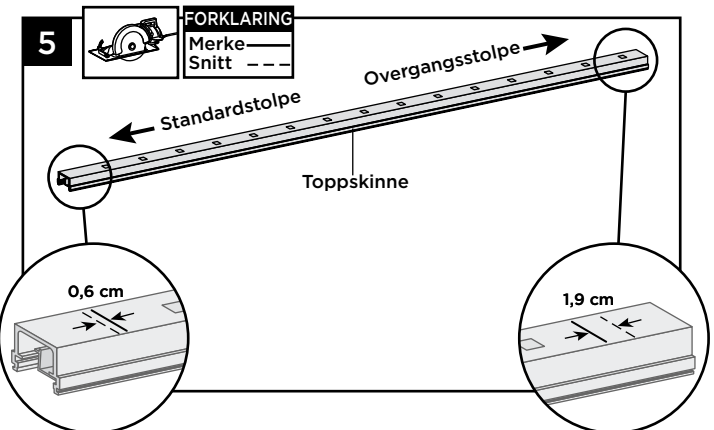


3. Skyv tverrliggerinnsatsen utover, og kutt av 1,9 cm **FRA HVER SIDE** av innsatsen. Skyv deretter inn igjen i tverrliggeren og midtstill.

4. Merk av og skjær til den nedre tverrliggerens deksel slik at den blir 3,8 cm kortere enn selve tverrliggeren.

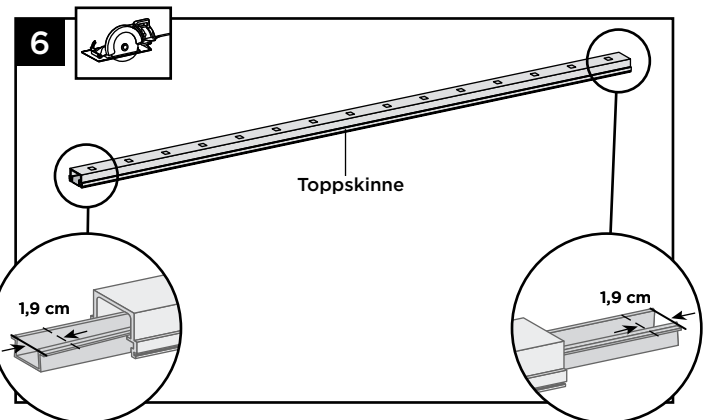


Skjære til den øvre tverrliggeren



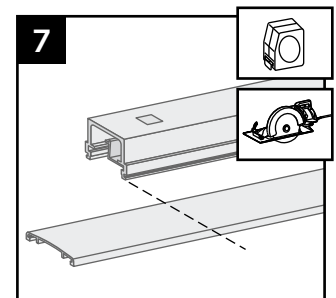
5. Den øvre tverrliggeren må skjæres til annerledes på hver side av tverrliggeren. Den siden av tverrliggeren som festes til en standardstolpe, må kuttes 0,6 cm **KORTERE** enn merket for å passe inn i det øvre tverrliggerbeslaget. Den siden av tverrliggeren som festes til overgangsstolpen, må kuttes 1,9 cm **LENGER** enn merket for å passe inn i beslaget på overgangsstolpen.

Skjære til den øvre tverrliggerinnsatsen og dekelet



6. Skyv tverrliggerinnsatsen ut, og kutt av 1,9 cm **FRA HVER SIDE** av innsatsen. Skyv deretter innsatsen inn igjen i tverrliggeren og midtstill.

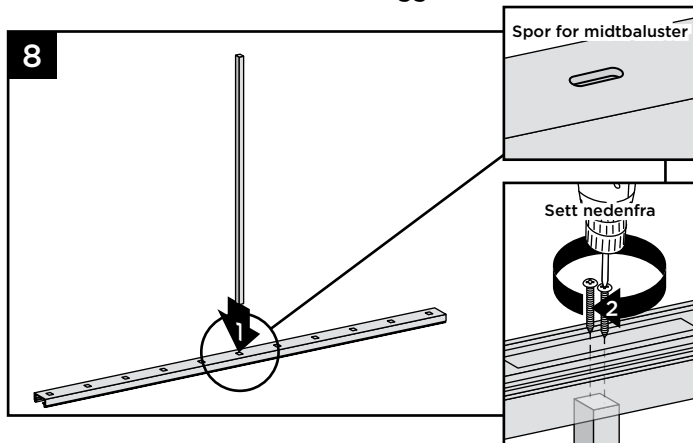
7. Merk av og skjær til den øvre tverrliggerens deksel i samme lengde som tverrliggeren for alle konfigurasjoner med øvre tverrliggere.



SLIK MONTERER DU ET HORISONTALT REKKVERK MELLOM EN STOLPE OG EN OVERGANGSSTOLPE (FORTSATT)

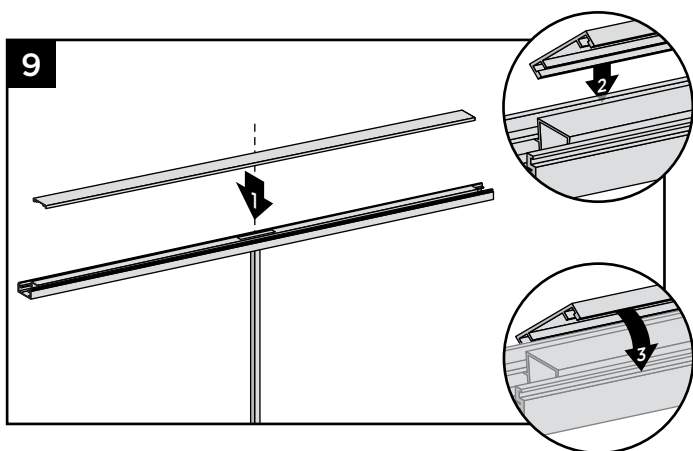
TREX SIGNATURE®

Feste midtbaluster til nedre tverrligger

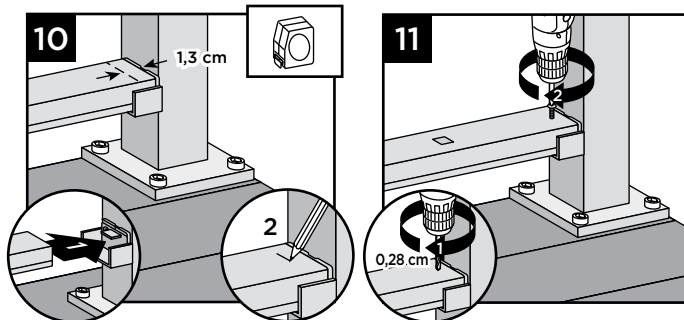


8. Fest den kortere midtbalusteren i midtsporet på den nedre tverrliggeren med to nr. 8 x 3,2 cm skruer (følger med).

Fest nederste skinndeksel og bunnskinne til beslag



9. Fest det flate dekselet til den nedre tverrliggeren ved først å sentre dekselet på tverrliggeren. (Dette gir et mellomrom ved hver ende av tverrliggeren slik at det blir mulig å plassere den i beslagene.) Rett inn dekselet på den ene siden av den nedre tverrliggeren i sporet på siden av tverrliggeren. Press dekselet inn i sporet på motsatte side, idet du starter fra den ene enden av tverrliggeren, og fortsett langs hele tverrliggeren. I noen tilfeller kan det være lettere å feste dekselet hvis du slår **FORSIKTIG** med en gummiklubbe.

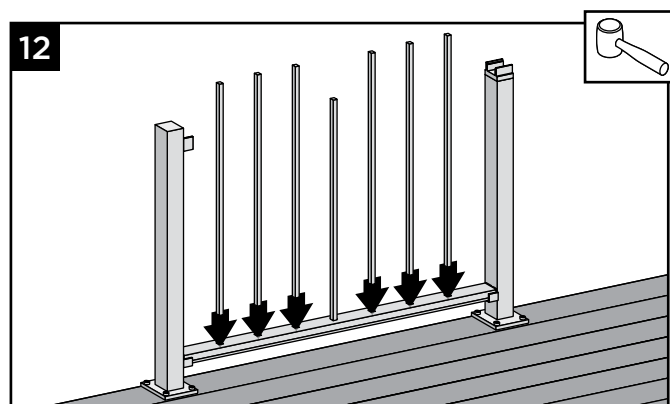


10. Plasser den nedre tverrliggeren i de nedre beslagene. Tappene på beslagene vil være inni den nedre tverrliggeren (ikke synlig når tverrliggeren er montert). For at stolpen skal passe inn i tappen, må du måle og merke av 1,3 cm ut fra siden av stolpen.

11. Fest den nedre tverrliggeren til det nedre beslaget ved å feste gjennom merket på toppen av tverrliggeren og inn i tappen på det nedre beslaget ved hjelp av en selvgjengende skrue på hver side (følger med).

MERKNAD: Det er nødvendig å forbore med et 0,28 cm bor for å feste tverrliggeren til beslaget.

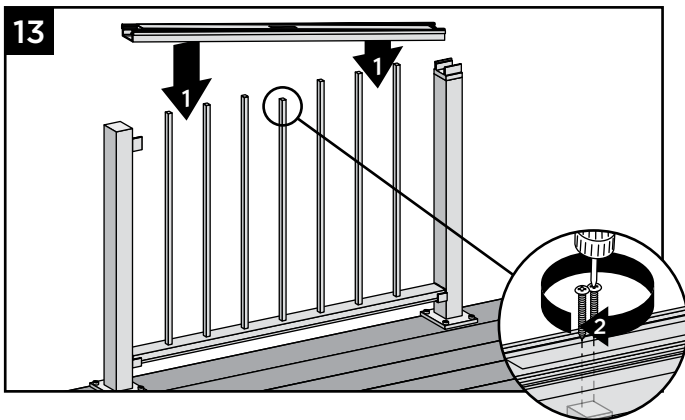
Montere gjenværende balustere på nedre tverrligger



12. Klem de gjenværende balustere på plass i hullene på den nedre tverrliggeren med et knepp. I noen tilfeller kan det være lettere å feste dekselet hvis du slår **FORSIKTIG** med en gummiklubbe.

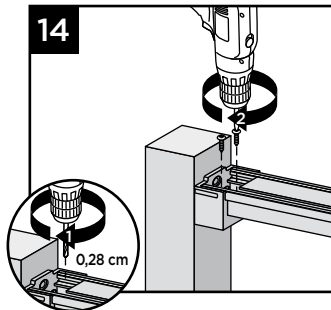
SLIK MONTERER DU ET HORISONTALT REKKVERK MELLOM EN STOLPE OG EN OVERGANGSSTOLPE (FORTSATT) TREX SIGNATURE®

Feste øvre tverrliggere



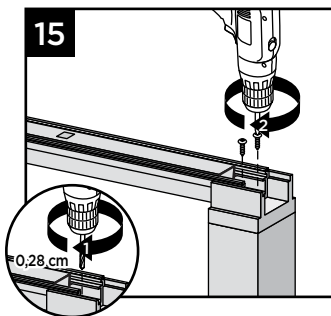
13. Klem balusterne på plass i den øvre tverrliggeren idet du starter fra den ene enden og arbeider deg langs hele tverrliggeren. Fest den midtre balusteren i senteråpningen med to nr. 8 x 3,2 cm skruer (følger med).

14. Skru fast den øvre tverrliggeren på beslagene ved stolpen. Bruk to selvgjengende skruer på hver side, og skru dem diagonalt gjennom tverrliggeren og inn i beslaget (skruene følger med).

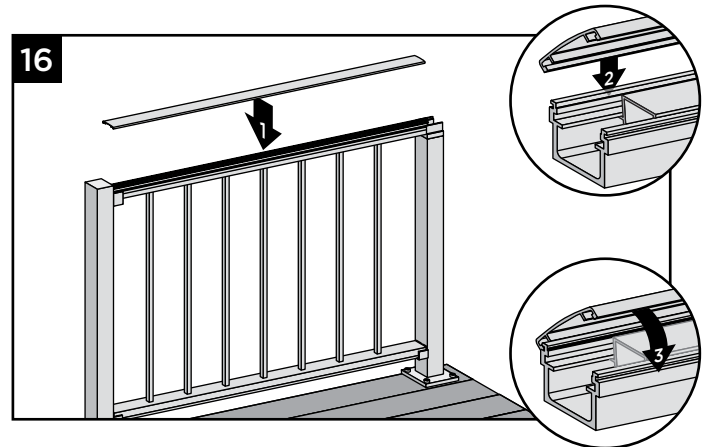


MERKNAD: Det er nødvendig å forbore med et 0,28 cm bor for å feste tverrliggeren til beslaget.

15. Skru fast den øvre tverrliggeren på overgangsstolpen. Bruk to selvgjengende skruer på hver side, og skru dem diagonalt gjennom tverrliggeren og inn i stolpen (følger med).

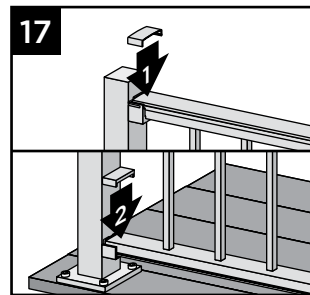


MERKNAD: Det er nødvendig å forbore med et 0,28 cm bor for å feste tverrliggeren til beslaget.



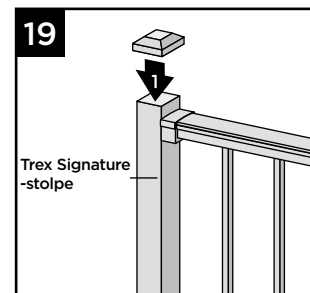
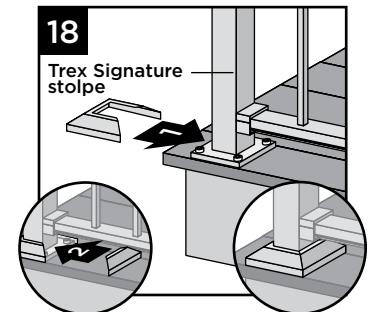
16. Fest krondekselet for en øvre tverrliggeren på tverrliggeren ved å rette inn dekselet etter den ene siden av tverrliggeren. Klem deretter dekselet inn i sporet på motsatte side, idet du starter fra den ene enden av tverrliggeren og arbeider deg langs hele lengden. I noen tilfeller kan det være lettere å feste dekselet hvis du slår **FORSIKTIG** med en gummiklubbe.

Feste beslagdeksler, skjørt og stolpehatter



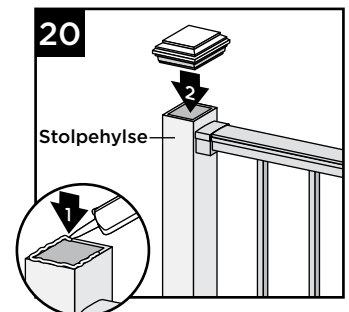
17. Fest de tilhørende beslagdekslene over åpningen i den øvre og nedre tverrliggeren.

18. Når Trex Signature-stolper brukes, skal de medfølgende stolpeskjørtet festes nederst på stolpene.



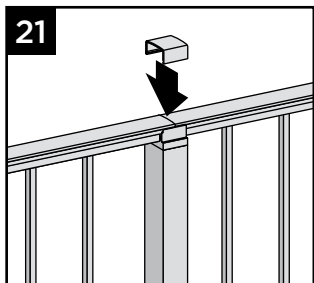
19. Fest stolpehattene til Trex Signature-stolpene. (Det kan være nødvendig å bruke en gummiklubbe for å feste sikkert.)

20. Fest stolpehattene til skjørtene med PVC-konstruksjonslim av ekstern kvalitet.



SLIK MONTERER DU ET HORISONTALT REKKVERK MELLOM EN STOLPE OG EN OVERGANGSSTOLPE (FORTSATT) TREX SIGNATURE®

21. Når det gjelder overgangsstolper, fester du stolpehatten til overgangsstolpen.

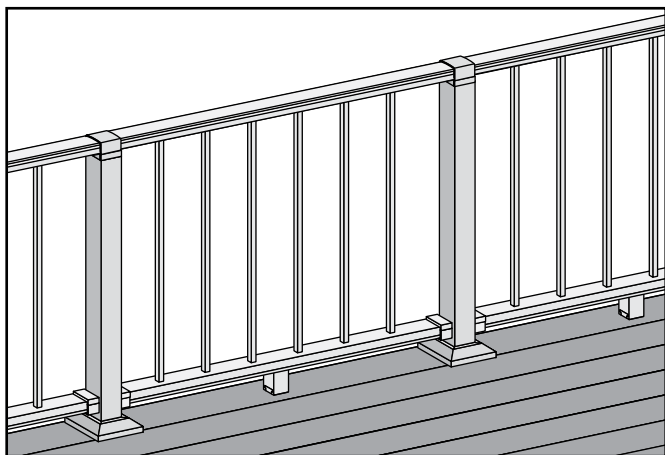


22. Feste fotblokk
Se instruksjonene på side 65.

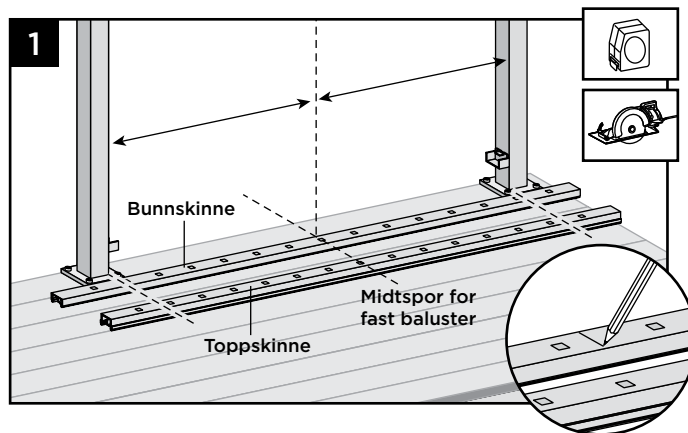
SLIK MONTERER DU ET HORISONTALT REKKVERK MELLOM TO OVERGANGSSTOLPER TREX SIGNATURE STANDARD

MERKNADER:

- » TREX SIGNATURE-REKKVERKENE ER KONSTRUERT FOR Å BLI FESTET MED STOLPER SOM MONTERES MED ET KLART SPENN PÅ 1,83 ELLER 2,44 M.
- » HVIS DU MONTERER MED EN NØYAKTIG AVSTAND PÅ 1,83 ELLER 2,44 M OG BRUKER KONFIGURASJONEN MED STOLPE TIL OVERGANGSSTOLPE, ER DET IKKE NØDVENDIGE Å SKJÆRE TIL DEN NEDRE TVERRLIGGEREN. DERIMOT MÅ DEN ØVRE TVERRLIGGEREN TILMÅLES (FOR Å SIKRE AT BALUSTERNE KOMMER PÅ LINJE VERTIKALT) OG SKJÆRES TIL.
- » FOR UJEVNE AVSTANDER MÅ BÅDE DEN ØVRE OG DEN NEDRE TVERRLIGGEREN TILMÅLES (FOR Å SIKRE AT BALUSTERNE STÅR PÅ LINJE VERTIKALT) OG SKJÆRES TIL. PASS PÅ AT BALUSTERNE ER PLASSERT MED LIK AVSTAND PÅ HVER SIDE AV STOLPEN.
- » NÅR TVERRLIGGERNE SKJÆRES TIL FOR ULIKE SPENN, MÅ ALLE SPENN OVER 1,52 M EN FOTBLOKK UNDER 1,52 M-SPENNET, SIDEN EN MINDRE, FAST BALUSTER IKKE LENGER VIL VÆRE SENTRERT. (FOR EKSEMPEL NÅR ET SPENN PÅ 2,44 M KUTTES INN I ET SPENN PÅ 1,52 M OG ET SPENN PÅ 0,91 M).



Slik måler, merker og skjærer du ved behov til den nedre og den øvre tverrliggeren



Viktig: IKKE skjær til den øvre tverrliggeren med samme lengde som den nedre tverrliggeren.

1. Plasser den nedre og den øvre tverrliggeren mellom stolpene, og rett inn etter det nedre beslaget. Rett inn midtbalustersporet i begge tverrliggerne etter midtpunktet mellom stolpene.* Dette gjør det mulig å la like mange balusterhull på hver side av den midterste åpningen. Merk av den nedre og den øvre tverrliggeren i hver ende (pass på at begge tverrliggerne er sentrert mellom stolpene).

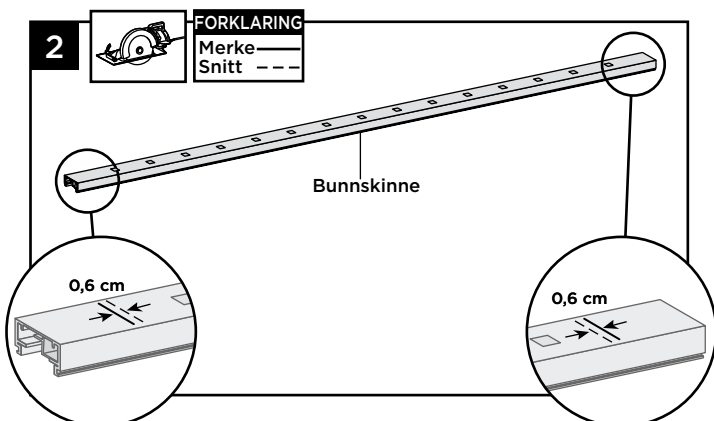
* På grunn av varierende rekkverksspenn må den midterste balusteren i noen tilfeller flyttes i en retning for å sikre at det er nok plass på begge stolpededene til at balustere kan plasseres. Sjekk dette **FØR** du skjærer til tverrliggerne for å sikre at alle balusterne er plassert med lik avstand.



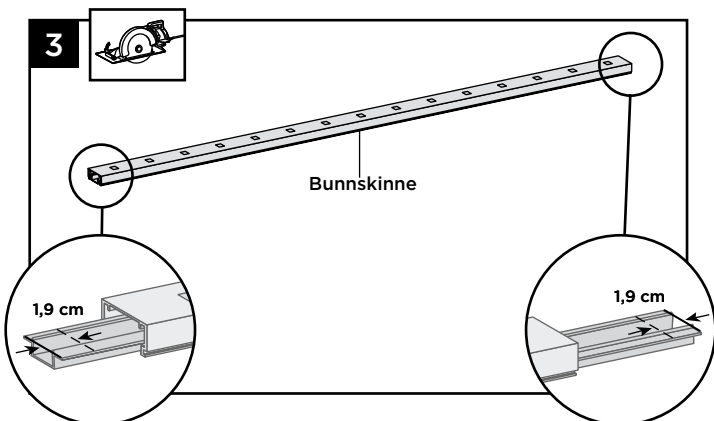
SLIK MONTERER DU ET HORISONTALT REKKVERK MELLOM TO OVERGANGSSTOLPER (FORTSATT)

TREX SIGNATURE®

Det er BARE den nedre tverrliggeren og det tilhørende dekelet som skal skjæres til

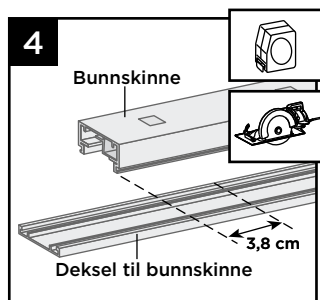


2. Kutt av hver ende av den nedre tverrliggeren 0,6 cm **KORTERE** enn merket på hver ende slik at den passer inn på de nederste tverrliggerbeslagene.

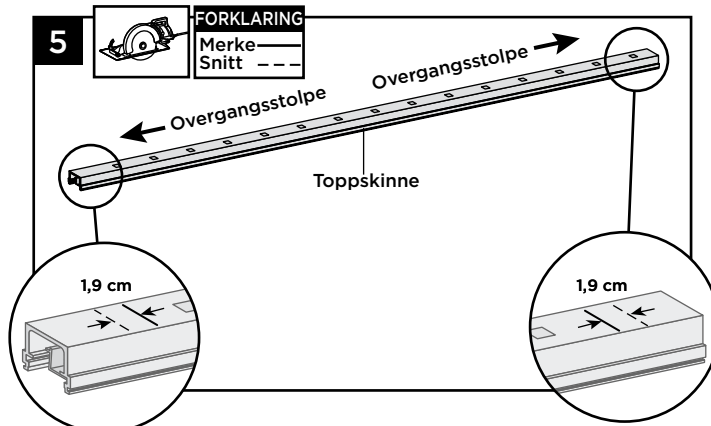


3. Skyv tverrliggerinnsatsen ut, og kutt av 1,9 cm **FRA HVER SIDE** av innsatsen. Skyv den deretter inn igjen i tverrliggeren og midtstill.

4. Sett et merke, og skjær til den nedre tverrliggerens deksel slik at det blir 3,8 cm **KORTERE** enn selve tverrliggeren.

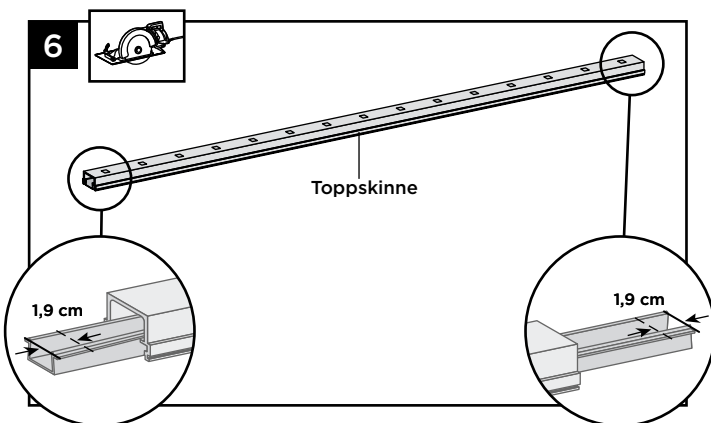


Skjære til den øvre tverrliggeren



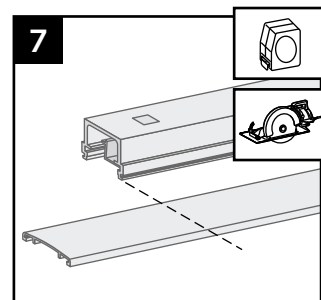
5. Kutt av hver ende av den øvre tverrliggeren så den blir 1,9 cm **LENGRE** enn merket for å passe inn i beslaget på overgangsstolpen på hver side.

Skjære til den øvre tverrliggerinnsatsen og dekelet



6. Skyv tverrliggerinnsatsen ut, og kutt av 1,9 cm **FRA HVER SIDE** av innsatsen. Skyv den deretter inn igjen i tverrliggeren og midtstill.

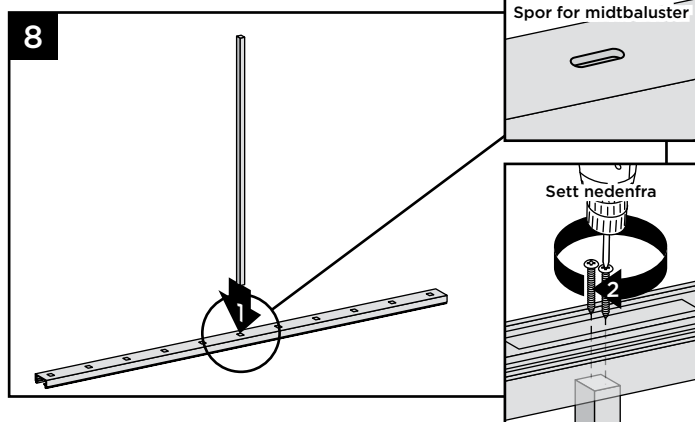
7. Merk av og skjær til den øvre tverrliggerens deksel i samme lengde som tverrliggeren for alle konfigurasjoner med øvre tverrliggere.



SLIK MONTERER DU ET HORIZONTALT REKKVERK MELLOM TO OVERGANGSSTOLPER (FORTSATT)

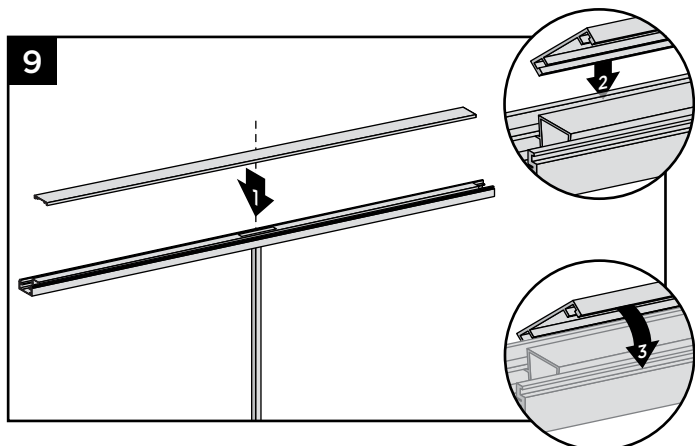
TREX SIGNATURE®

Feste midtbaluster til nedre tverrligger

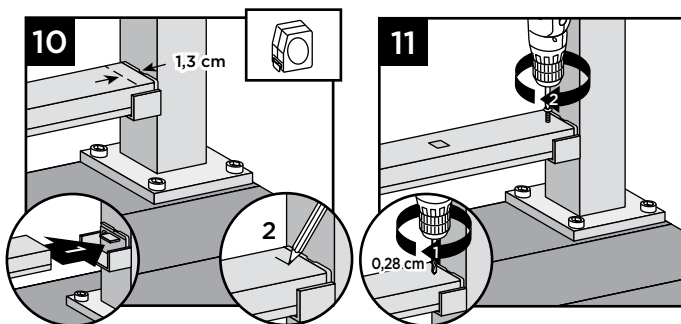


8. Fest den kortere midtbalusteren i midtsporet på den nedre tverrliggeren med to nr. 8 x 3,2 cm skruer (følger med).

Fest nederste skinndeksel og bunnskinne til beslag



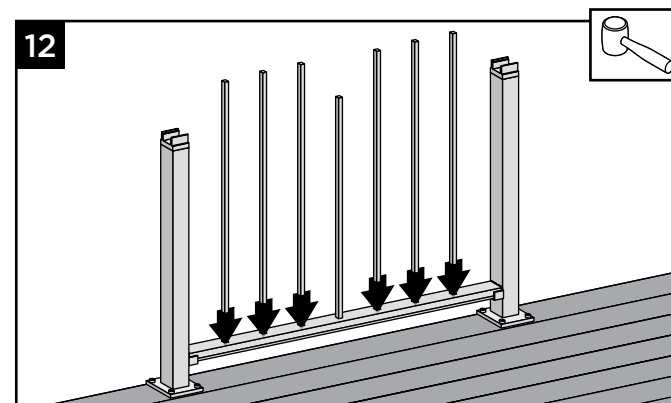
9. Fest det flate dekselet til den nedre tverrliggeren ved først å sentre dekselet på tverrliggeren. (Dette gir et mellomrom ved hver ende av tverrliggeren slik at det blir mulig å plassere den i beslagene.) Rett inn dekselet på den ene siden av den nedre tverrliggeren i sporet på siden av tverrliggeren. Press dekselet inn i sporet på motsatte side, idet du starter fra den ene enden av tverrliggeren, og fortsett langs hele tverrliggeren. I noen tilfeller kan det være lettere å feste dekselet hvis du slår **FORSIKTIG** med en gummiklubbe.



10. Plasser den nedre tverrliggeren i de nedre beslagene. Tappene på beslagene vil være inni den nedre tverrliggeren (ikke synlig når tverrliggeren er montert). For at stolpen skal passe inn i tappene, må du måle og merke av 1,3 cm ut fra siden av stolpen.
11. Fest den nedre tverrliggeren til det nedre beslaget ved å feste gjennom merket på toppen av tverrliggeren og inn i tappene på det nedre beslaget ved hjelp av en selvgjengende skrue på hver side (følger med).

MERKNAD: Det er nødvendig å forbore med et 0,28 cm bor for å feste tverrliggeren til beslaget.

Montere gjenværende balustere på nedre tverrligger

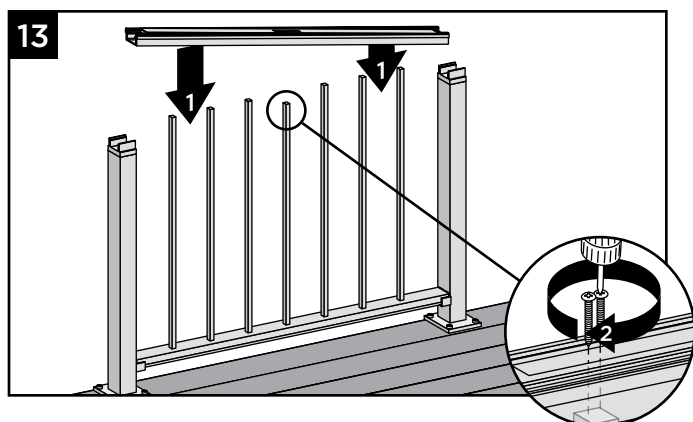


12. Klem de gjenværende balustere på plass i hullene på den nedre tverrliggeren med et knepp. I noen tilfeller kan det være lettere å feste dekselet hvis du slår **FORSIKTIG** med en gummiklubbe.



SLIK MONTERER DU ET HORIZONTALT REKKVERK MELLOM TO OVERGANGSSTOLPER (FORTSATT) TREX SIGNATURE®

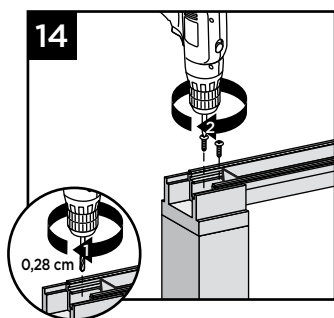
Feste øvre tverrliggere



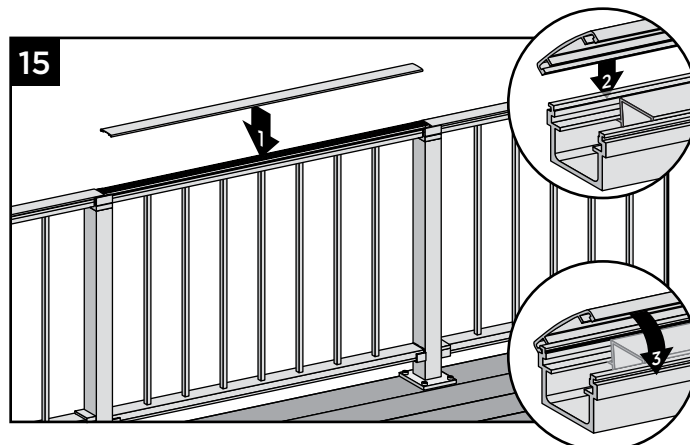
13. Klem balusterne på plass i den øvre tverrliggeren idet du starter fra den ene enden og arbeider deg langs hele tverrliggeren. Fest midtbalusteren i senteråpningen med to nr. 8 x 3,2 cm skruer (følger med).

MERKNAD: Det er nødvendig å forbore med et 0,28 cm bor for å feste tverrliggeren til beslaget.

14. Skru fast den øvre tverrliggeren til overgangsstolpen ved stolpen. Bruk to selvgjengende skruer på hver side, og skru dem diagonalt gjennom tverrliggeren og inn i stolpen (skruene følger med).

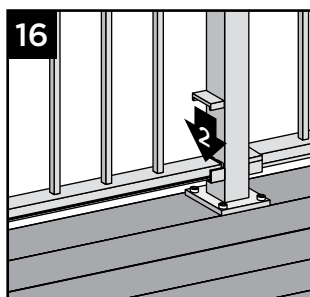


MERKNAD: Det er nødvendig å forbore med et 0,28 cm bor for å feste tverrliggeren til beslaget.

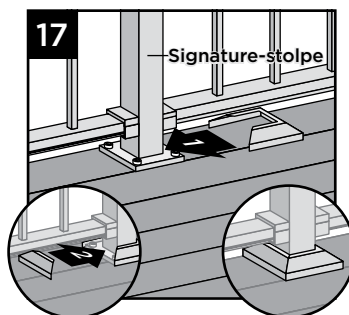


15. Fest krondekeleet for en øvre tverrliggeren på tverrliggeren ved å rette inn dekelet etter den ene siden av tverrliggeren. Klem deretter dekelet inn i sporet på motsatte side, idet du starter fra den ene enden av tverrliggeren og arbeider deg langs hele lengden. Det kan være lettere å feste dekelet hvis du slår **FORSIKTIG** med en gummiklubbe.

Feste beslagdeksler, skjørt og stolpehatter



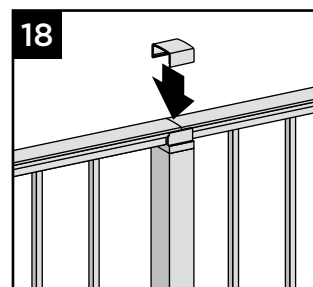
16. Fest de tilhørende beslagdekslene over åpningene i de nedre tverrliggerne.



17. Når Trex Signature-stolper brukes, skal de medfølgende stolpeskjørtet festes nederst på stolpene.

18. Fest stolpehatten til overgangsstolpen.

19. **Feste fotblokk.**
Se instruksjonene på side 65.

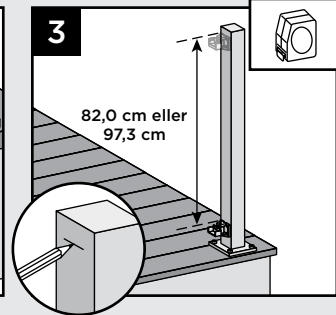
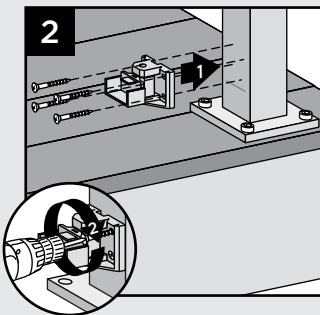
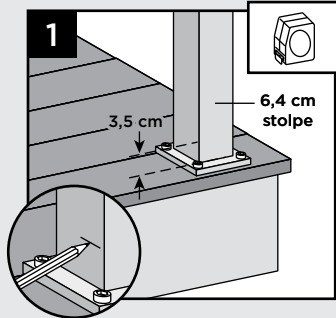


MONTERE HORIZONTALA SVINGBESLAG TREX SIGNATURE® STANDARD

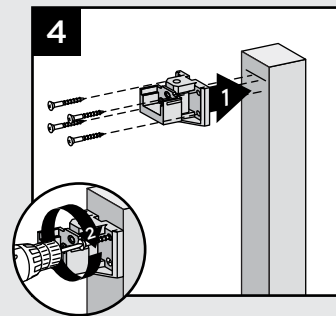
Feste svingbare beslagsokler når du bruker Trex Signature-stolper

TIPS: Hold beslagene i ro med en klemme mens du fester dem med skruer.

1. Mål 3,5 cm fra toppen av stolpeplaten eller 4,8 cm fra terrassebordet. Merk av med en svak linje.



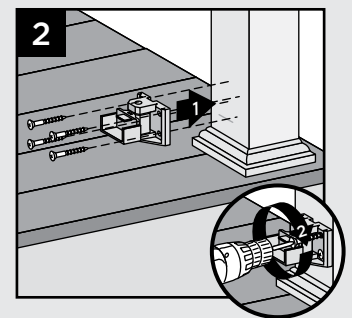
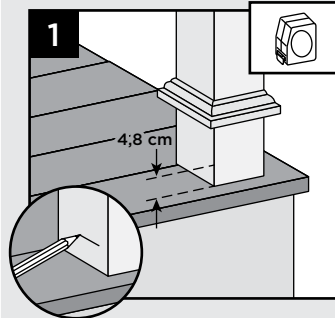
2. Sentrer det nederste beslaget på stolpen **over** den avmerkede linjen, og fest med fire selvgjengende skruer (følger med).
3. Mål opp 82,0 cm for 91,4 cm høyt rekkverk og 97,3 cm for 106,7 cm høyt rekkverk fra toppen av den nedre rekkverksbeslaget. Merk av med en svak linje.
4. Sentrer det øverste beslaget på stolpen **under** den avmerkede linjen, og fest med fire selvgjengende skruer (følger med).



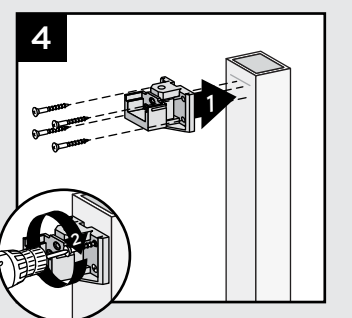
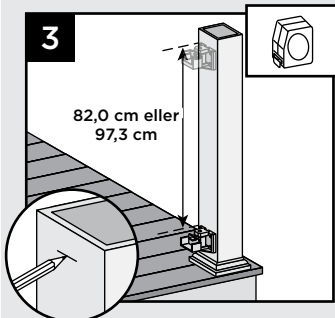
MERKNAD: Det er ikke nødvendig å bruke det øvre beslaget når overgangsstolper brukes.

Feste svingbeslag når trykkimpregnerte stolper og stolpehylser brukes

TIPS: Hold beslagene i ro med en klemme mens du fester dem med skruer



1. Mål av 4,8 cm opp fra terrassegulvet til nederst på beslaget. Skyv skjørtet oppover for å gjøre det mulig å ta riktig måling. Skyv deretter skjørtet tilbake på terrassegulvet **FØR DU FESTER BESLAGET**. Merk av med en svak linje.
2. Sentrer det nederste beslaget på stolpen **over** den avmerkede linjen, og fest med fire 5,1 cm treskruer (følger med).



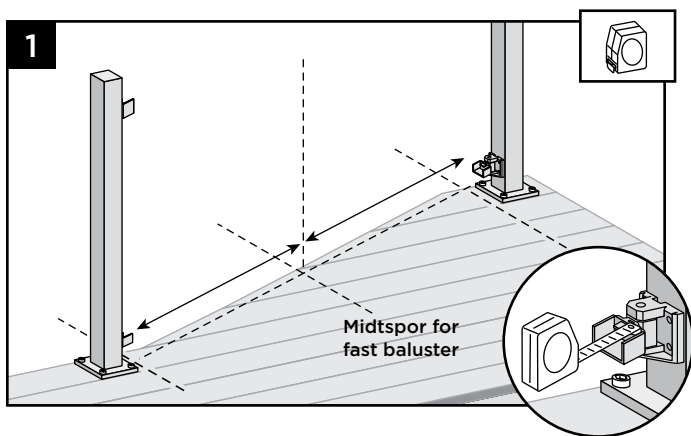
3. Mål opp 82,0 cm for 91,4 cm høyt rekkverk og 97,3 cm for 106,7 cm høyt rekkverk fra toppen av den nedre rekkverksbeslaget. Merk av med en svak linje.
4. Sentrer det øverste beslaget på stolpen **under** den avmerkede linjen, og fest med fire 5,1 cm treskruer (følger med).



MONTERE HORIZONTALT SVINGBART REKKVERK TREX SIGNATURE® STANDARD

MERKNADER:

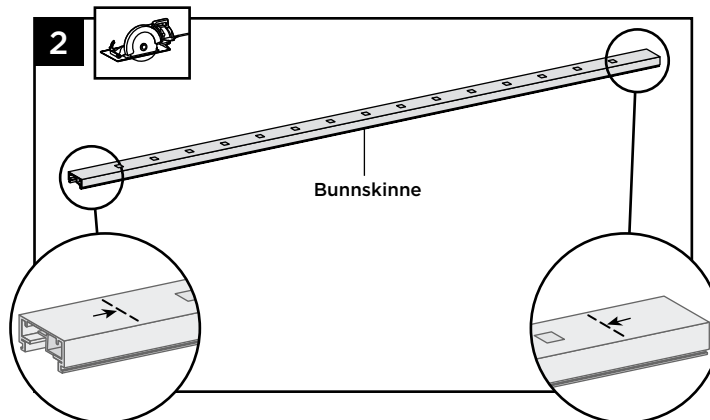
- » NÅR DU BRUKER HORIZONTALT DREIBARE TREX SIGNATUR-BESLAG, MÅ BÅDE DEN NEDRE OG DEN ØVRE TVERRLIGGEREN TILMÅLES OG TILSKJÆRES TIL PASSENDE LENGDE.
- » HORIZONTALA SVINGBESLAG KAN BRUKES I OPPTIL 50° VINKEL FOR TREX SIGNATURE-REKKVERK.
- » NÅR DU BRUKER HORIZONTALA SVINGBESLAG, ER DET SVÆRT VIKTIG Å BESTEMME Plassering og retningen på stolpene og svingbeslagene før svingbeslagene monteres.
- » NÅR TVERRLIGGERNE SKJÆRES TIL FOR ULIKE SPENN, MÅ ALLE SPENN OVER 1,52 M EN FOTBLOKK UNDER 1,52 M-SPENNET, SIDEN EN MINDRE, FAST BALUSTER IKKE Lenger vil være sentrert. (FOR EKSEMPEL NÅR ET SPENN PÅ 2,44 M KUTTES INN I ET SPENN PÅ 1,52 M OG ET SPENN PÅ 0,91 M.)



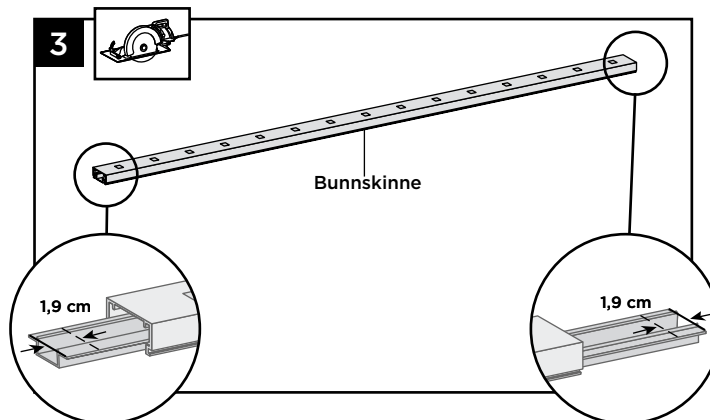
Slik måler og skjærer du ved behov til den nedre og den øvre tverrliggeren

1. Plasser beslagene på riktig dreiested. Mål avstanden fra innsiden av et beslag til innsiden av det neste. PASS PÅ AT BALUSTERHULLENE PÅ BÅDE DEN NEDRE OG DEN ØVRE TVERRLIGGEREN LIGGER PÅ LINJE. PASS OGSÅ PÅ AT MIDTBALUSTERUULLET ER SÅ NÆRT MIDTEN AV SPENNET SOM MULIG. På grunn av varierende rekkverksspenn må den midterste balusteren i noen tilfeller flyttes litt for å sikre at det er nok plass ved begge stolpene til at balustere kan plasseres.

Skjære til den nedre tverrliggeren og det tilhørende dekselet

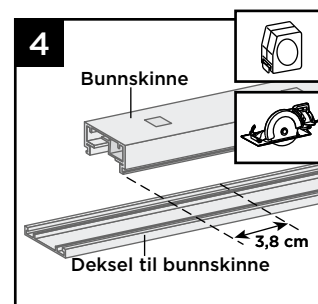


2. TILSKJÆR den nedre tverrliggeren etter målet mellom de nederste svingbeslagene.



3. Skyv tverrliggerinnsatsen ut, og kutt av 1,9 cm FRA HVER SIDE av innsatsen. Skyv den deretter inn igjen i tverrliggeren og midtstill.

4. Merk av og skjær til den nedre tverrliggerens deksel slik at den blir 3,8 cm kortere enn selve tverrliggeren.

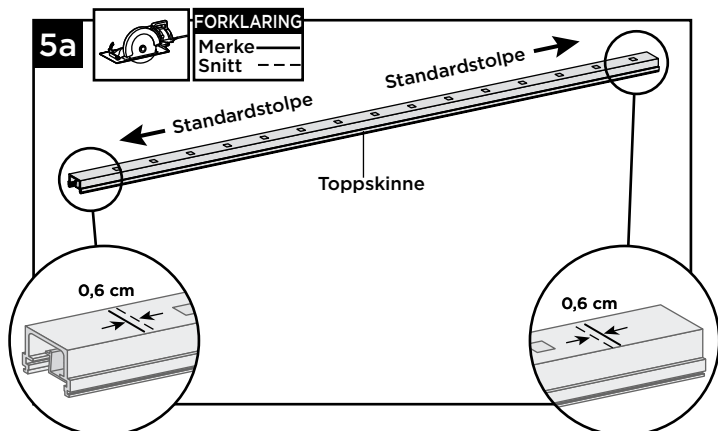


MONTERE HORIZONTALT SVINGBART REKKVERK (FORTSATT) TREX SIGNATURE® STANDARD

Skjære til den øvre tverrliggeren

1. alternativ:

For montering mellom to stolper

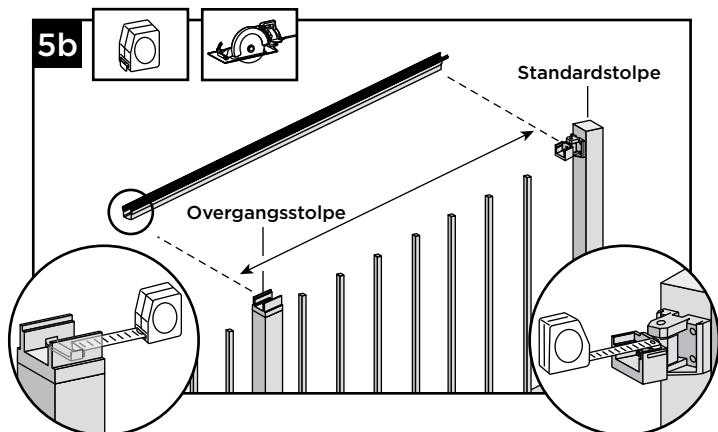


5a. Skjær til den øvre tverrliggeren etter målet mellom de øverste svingbeslagene. For standardmontering mellom to stolper vil dette være de samme målene som for den nedre tverrliggeren.

Skjære til den øvre tverrliggeren

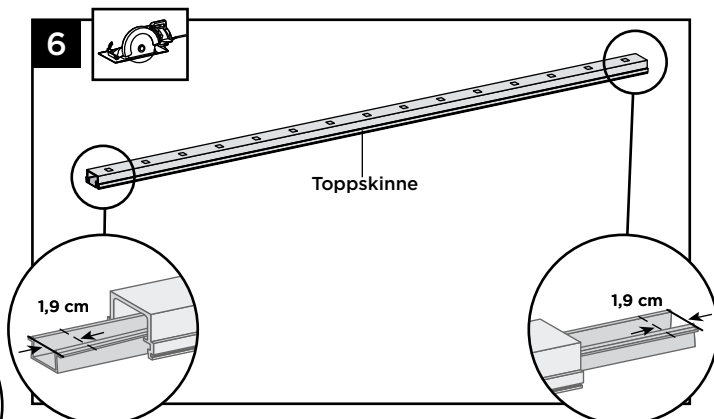
2. alternativ:

For montering mellom en stolpe og en overgangsstolpe



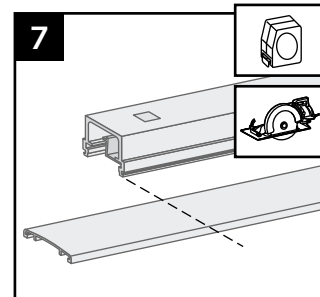
5b. Ved overgangen fra en standardstolpe til en overgangsstolpe må målingen skje fra innsiden av det øvre horisontale svingbeslaget til den innvendige leppen av overgangsbeslaget (som er festet til toppen av overgangsstolpen).

Skjære til den øvre tverrliggerinnsatsen og dekselet



6. Skyv tverrliggerinnsatsen ut, og kutt av 1,9 cm FRA HVER SIDE av innsatsen. Skyv den deretter inn igjen i tverrliggeren og midtstill.

7. Merk av og skjær til den øvre tverrliggerens deksel i samme lengde som tverrliggeren for alle konfigurasjoner med øvre tverrliggere.



8. Feste midtbaluster til nedre tverrligger

Se instruksjonene på side 52 for montering mellom to stolper og side 56 for montering mellom stolpe og overgangsstolpe.

9. Fest nederste skinndecksel og bunnskinne til beslag

Se instruksjonene på side 52 for montering mellom to stolper og side 56 for montering mellom stolpe og overgangsstolpe.

10. Montere gjenværende balustere på nedre tverrligger

Se instruksjonene på side 53 for montering mellom to stolper og side 56 for montering mellom stolpe og overgangsstolpe.

11. Feste øvre tverrliggere

Se instruksjoner på side 53 for montering mellom to stolper og side 57 for montering mellom stolpe og overgangsstolpe.

12. Feste beslagdeksler, skjørt og stolpehatter

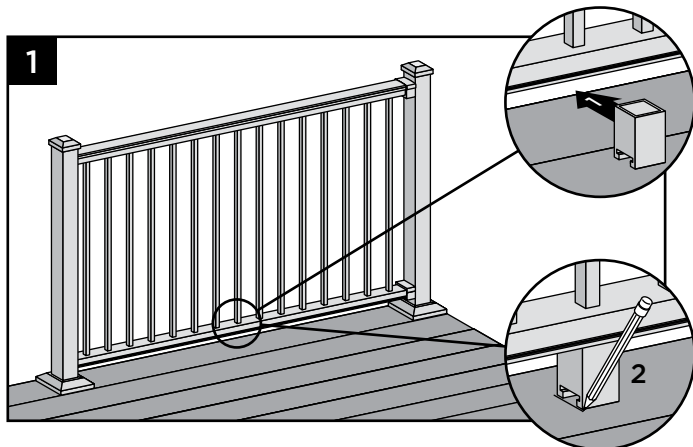
Se instruksjonene på side 54 for montering mellom to stolper og side 57 for montering mellom stolpe og overgangsstolpe.

13. Feste fotblokk

Se instruksjonene på side 65.

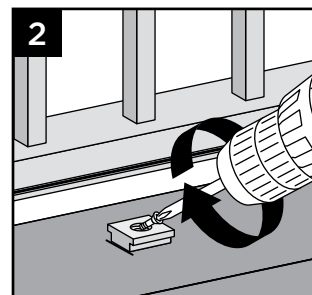
SLIK MONTERER DU FOTBLOKKER - HORIZONTALT REKKVERK TREX SIGNATURE®

Feste fotblokk (bare nødvendig for alle monteringer med et klart spenn over 1,83 m)



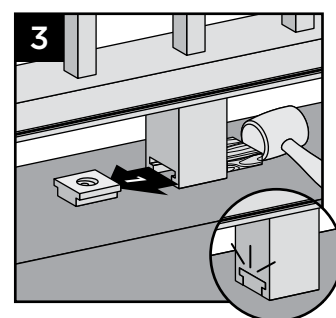
1. Plasser fotblokken under midten av den nedre tverrligger or å sikre at plasseringen blir riktig. Merk av for å angi hvor blokken skal plasseres.

2. Plasser blokken med den minste siden ned på terrassegulvet. Fest bunnen av fotblokken med en skrue i vinkel gjennom blokken og ned i terrassegulvet.



MERKNAD: Forboring med 0,32 cm bor anbefales når blokken skal skrues fast.

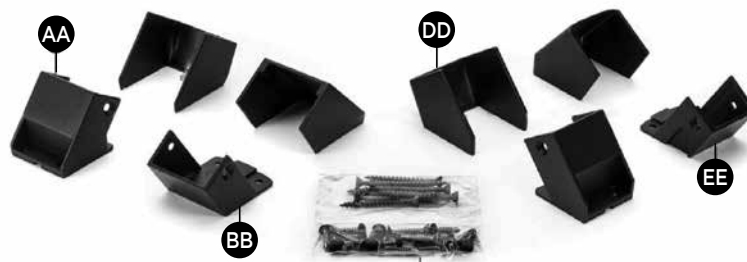
3. Når blokken er festet, slår du den forsiktig på plass med en gummiklubbe og et lite trestykke.



BESLAG - UTSTYR TIL TRAPP (INKLUDERT SVING- OG OVERGANGSBESLAG FOR TRAPPER) TREX SIGNATURE®

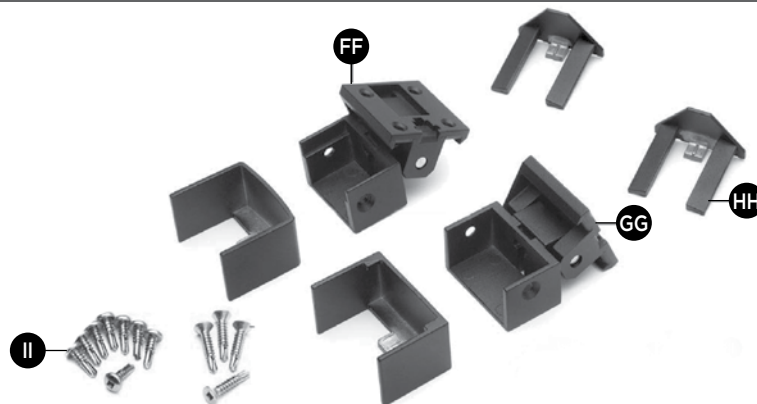
SETT FOR FAST BESLAG - MONTERING I TRAPP

- AA. Nederste trappebeslag og deksel - nedre tverrligger
- BB. Øverste trappebeslag og deksel - nedre tverrligger
- CC. Festeskruer
- DD. Nederste trappebeslag og deksel - øvre tverrligger
- EE. Øverste trappebeslag og deksel - øvre tverrligger



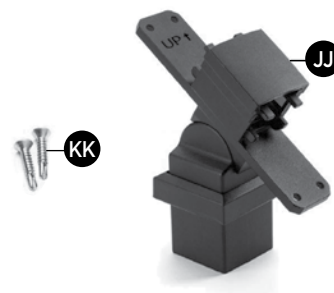
SVINGBESLAG - UTSTYR FOR TRAPPER

- FF. Svingbeslag og deksel for øvre tverrligger - trapp
- GG. Svingbeslag og deksel for nedre tverrligger - trapp
- HH. Festedeksler
- II. Festeskruer



SETT FOR DREIBART OVERGANGSBESLAG - UTSTYR FOR TRAPPER

- JJ. Dreibart overgangsbeslag - trapp
- KK. Skruer for feste av beslag til stolpe



SLIK MONTERER DU TREX SIGNATURE® STOLPER OG REKKVERK TIL TRAPP

VIKTIGE MERKNADER:

» **TREX SIGNATURE-STOLPENE KAN IKKE BRUKES SAMMEN MED TRADISJONELLE TRAPPEDESIGN ELLER COCKTAIL-TRAPPEDESIGN AV TYPEN TREX SIGNATURE. BARE TRYKKIMPREGNERTE STOLPER OG STOLPEHYLSER KAN BRUKES. SE INFORMASJONEN I DE DETALJERTE INSTRUKSJONER.**

» **All montering av Trex Signature-trapper forutsetter at man bruker 134,6 cm trappestolper, som ved behov tilmåles og tilskjæres til passende lengde.**

» **Hvis en overgangsstolpe for trapp skal brukes, må du bruke en trappestolpe (som igjen ved behov tilskjæres til passende lengde) og et dreibart overgangsbeslag.**

» **Faste Trex Signature-beslag for trapper er bare beregnet på trapper med en helling på 32° til 37°.**

» **For vinkler under 32° og over 37° skal du bruke dreibare Trex Signature-beslag for trapper.**

» **Når du monterer med en nøyaktig avstand på 1,8 eller 2,4 m og monterer mellom to stolper, er det ikke nødvendige å skjære til den nedre tverrliggeren.**

Derimot må den øvre tverrliggeren tilmåles (for å sikre at balusterne kommer på linje vertikalt) og skjæres til.

» **Hvis du monterer trapperekker med en nøyaktig spennavstand på 1,8 eller 2,4 m og tverrliggeren monteres mellom to overgangsstolper, er det ikke nødvendig å skjære til den nedre eller den øvre tverrliggeren* hvis vinkelen er ca. 34°.**

» **For alle konfigurasjoner med endestolper må den øvre tverrliggeren måles til (for å sikre at balusterne kommer på linje vertikalt) og skjæres til.**

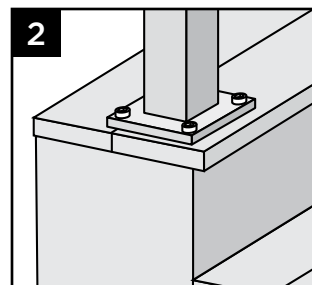
» **Hvis spennavstandene er forskjellige, må både den nedre og den øvre tverrliggeren tilmåles (for å sikre at balusterne står på linje vertikalt) og skjæres til. Sørg også for at balusterne er plassert med samme avstand på hver side av stolpen.**

» **Tverrliggere som ikke må skjæres til, må peke i riktig retning for å sikre at balusterne er riktig plassert når de monteres i beslagene. På både den nedre og øvre trappetverrliggeren skal balusterhullet nærmest enden av hver tverrligger monteres ved toppen av trappeseksjonen. Pass på at den nedre og den øvre tverrliggeren er korrekt, og at balusterne står på linje vertikalt før MONTERING.**

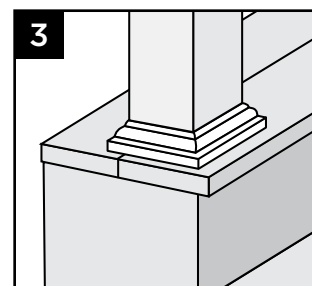
Monter standard Trex Signature-trappestolper, Trex Signature-overgangsstolper for trapper og trykkimpregnerte stolper, stolpehylser og skjørt

1. Pass på at alle stolpene som brukes som trappestolper, har en lengde på 135,6 cm.

2. Hvis Trex Signature-trappestolpe brukes, skal de monteres på nesene av trappetrinnene rett under nødvendig blokkering. Se instruksjonene for horisontale Trex Signature-stolper side 47.



3. Hvis trykkimpregnerte stolper og stolpehylser brukes, skal stolpene monteres på innsiden av den siste trappetvingen (tverrliggeren må være over terrassegulvet). Se instruksjonene for trykkimpregnerte stolper på side 48.



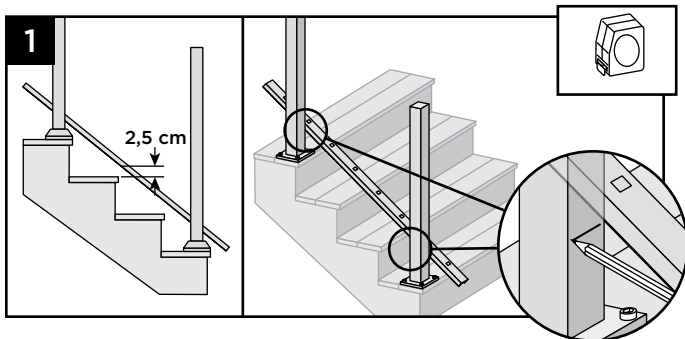
MONTERE FASTE TRAPPEBESLAG OG TVERRLIGGERE PÅ TREX SIGNATURE® OG TRYKKIMPREGNERTE STOLPER OG STOLPEHYLSER

MERKNADER:

- » Alle faste Trex Signature-trappebeslag fungerer BARE med en trappehelling på 32° til 37°.
- » Illustrasjonene viser Trex Signature-stolper, men de samme reglene gjelder hvis du bruker trykkimpregnerte stolper og stolpehylser.
- » Hold trappebeslagene i ro med en klemme mens du fester dem med skruer.

VIKTIG MERKNAD:

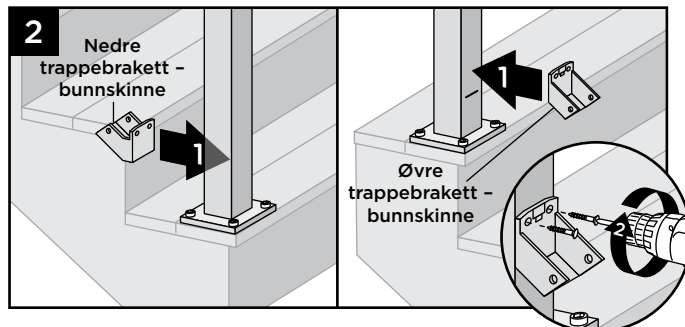
- » PASS PÅ AT RIKTIG HØYDE ER OPPNÅDD FOR TVERRLIGGERNE FØR DU FESTER DE ØVERSTE BESLAGENE. DET KAN VÆRE NØDVENDIG Å JUSTERE HØYDEN PÅ TVERRLIGGERNE OG BESLAGENE, MEN DU SKAL IKKE REDUSERE HØYDENE BASERT PÅ KRAVENE FRA REKKVERKSFORSKRIFTENE. VÆR OMHYGGELEG MED MÅLINGEN, DA DE MÅLTE HØYDENE KANSKJE MÅ JUSTERES.



1. Legg bunntrippbane på trinn ved siden av innlegg. Plasser den nedre tverrliggeren minst 2,5 cm over nesene på trappetrinnet.

TIPS: Bruk et 2,5 cm terrassebord som avstandsstykke, og klem fast tverrliggeren til stolpen. Merk av hvor de nedre beslagene skal festes til begge stolpene. Merk av på undersiden av stedet for tverrliggeren.

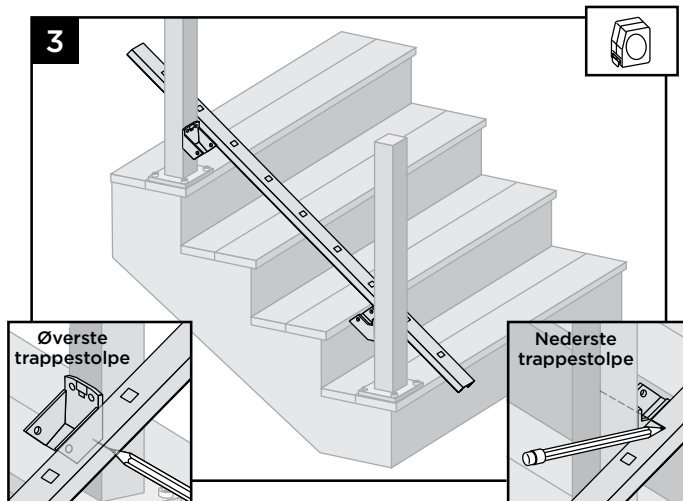
Montere nedre faste trappebeslag



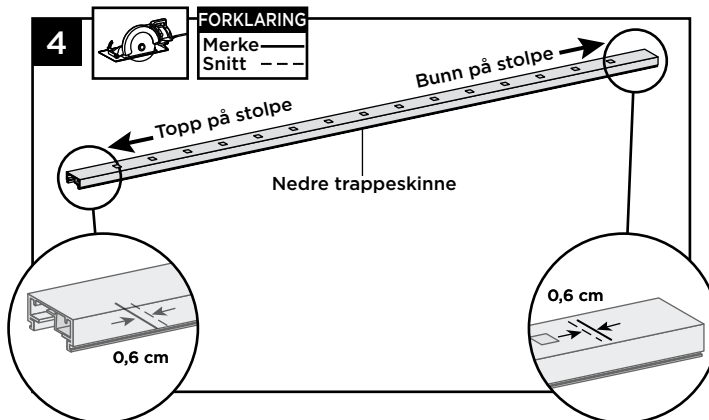
2. Sentrer det nedre trappebeslaget på stolpen over den avmerkede linjen, og fest med selvgjengende skruer (følger med). I noen tilfeller kan det være vanskelig å feste trappebeslaget på den nederste trappestolpen.

Skruene bør festes med en 90° elektrisk drill i dette området (så sant det er mulig).

Hvordan du tilmåler den nederste trappetverrliggeren (NÅR DET ER NØDVENDIG)



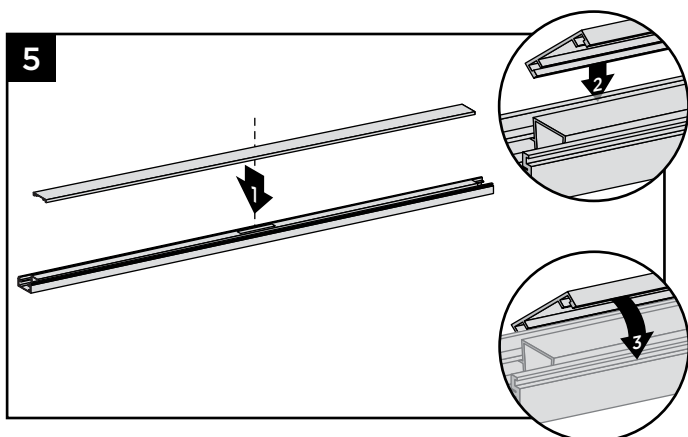
3. Plasser rekkverket til det nederste trappetrinnet langs nesene til trinnet. Forsikre deg om at før kapping setter balusterne hull i midten mellom stolpene og gir også mulighet for mellomrom for festing til parentes. Merk av på **UNDERSIDEN** av den nedre tverrliggeren ved stedet der den øverste trappestolpen skal være. På plassen for den nederste trappestolpen lager du et merke på **OVERSIDEN** av det nederste rekkverket ved vinkelkrysset på beslaget.



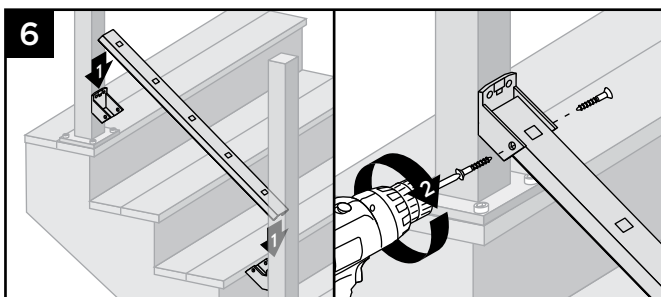
4. Kutt av hver ende av den nederste trappetverrliggeren med den tilhørende innsatsen og dekslet 0,6 cm kortere enn merket på hver ende for at de skal passe inn i beslagene for de nederste trappetverrliggerne.

MERKNAD: Rekkverket behøver ikke å bli skåret til i vinkel. Beslagene er konstruert slik at det er mulig å montere tverrliggerne med standard rette kutt.

MONTERE FASTE TRAPPEBESLAG OG TVERRLIGGERE PÅ TREX SIGNATURE® OG TRYKKIMPREGNERTE STOLPER OG STOLPEHYLSER (FORTSATT)



5. Fest det flate tverrliggerdekselet til den nederste trappetverrliggeren. Rett inn dekselet på den ene siden av den nedre tverrliggeren i sporet på siden av tverrliggeren. Press dekselet inn i sporet på motsatte side, idet du starter fra den ene enden av tverrliggeren, og fortsett langs hele tverrliggeren. I noen tilfeller kan det være lettere å feste dekselet hvis du slår **FORSIKTIG** med en **gummiklubbe**.

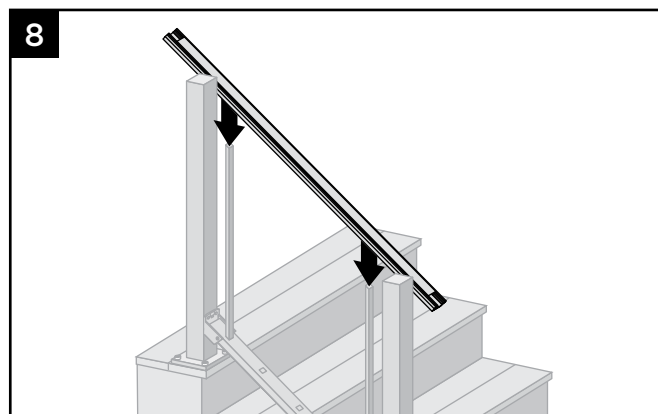
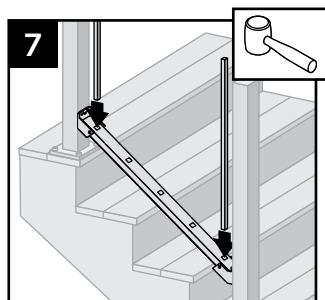


6. Sett den nedre tverrliggeren inn i de nederste trappebeslagene. Fest trappens nedre tverrligger til det nederste trappebeslaget med to selvgjengende skruer (*følger med*) på hver side av beslaget.

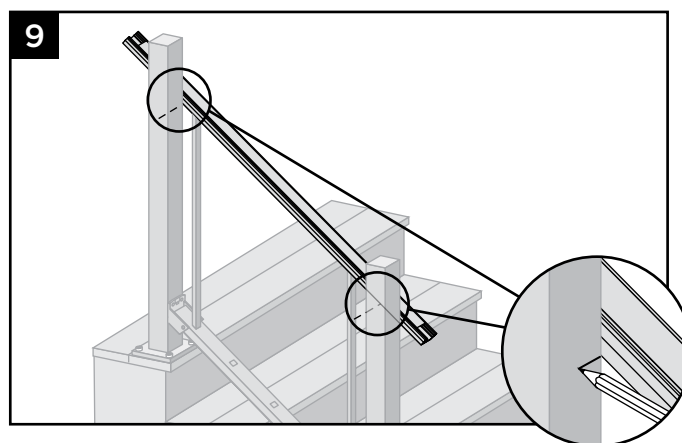
Montere det øverste faste trappebeslaget og tilmåle den øvre tverrliggeren

VIKTIG: FØR DU SKJÆRER TIL DE ØVRE TVERRLIGGERNE, MÅ DU PASSE PÅ AT ALLE BALUSTERHULLENE STÅR PARALLELT NÅR DU MÅLER OPP.

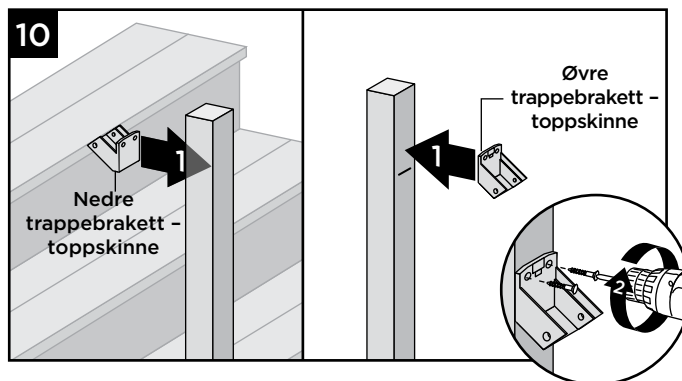
7. Plasser to balustere i den nedre tverrliggeren i hver ende nærmest stolpen.



8. Plasser den øvre tverrliggeren på balusterne slik at balusterne sitter helt i tverrliggeren (plassering på siden av stolpen). **VÆR SIKKER PÅ** at balusterne står parallele med stolpen.



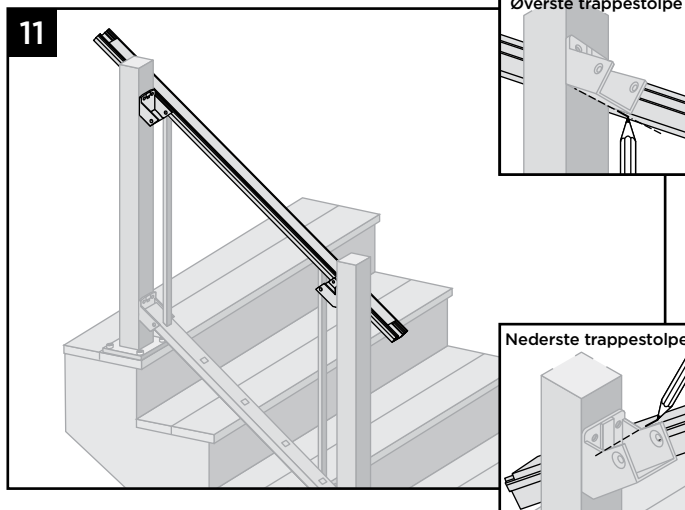
9. Merk av en svak linje på stolpen på **UNDERSIDEN** av tverrliggeren for å vise plasseringen av de faste trappebeslagene.



10. Fjern den øvre tverrliggeren, og sentrer det øvre faste trappebeslaget på stolpen **OVER** den avmerkede linjen. Fest med to selvgjengende skruer (*følger med*).

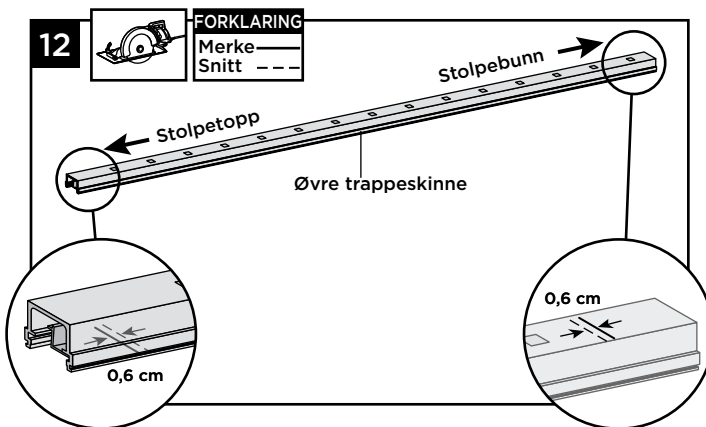
MONTERE FASTE TRAPPEBESLAG OG TVERRLIGGERE PÅ TREX SIGNATURE® OG TRYKKIMPREGNERTE STOLPER OG STOLPEHYLSER (FORTSATT)

Tilmåle øvre trappetverrligger



11. Der den øverste trappestolpen skal være, setter du et merke på **UNDERSIDEN** av den øvre tverrliggeren. Der den nederste trappestolpen skal være, setter du et merke på **OVERSIDEN** av den øvre tverrliggeren ved vinkelkrysset inni beslaget.

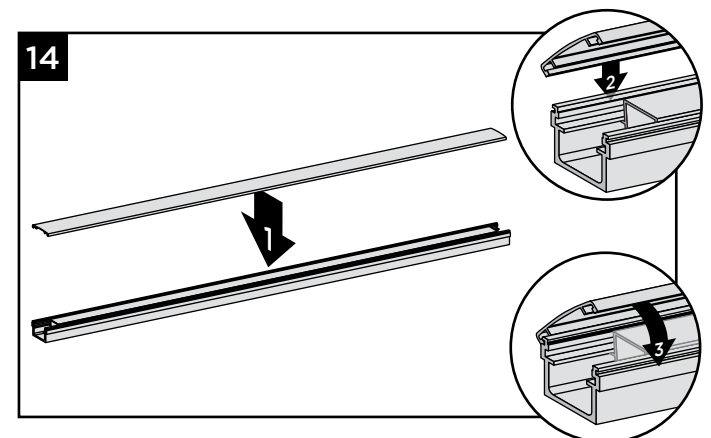
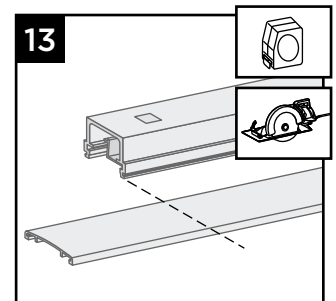
Skjære til og feste deksel for øvre trappetverrligger



12. Skjær til hver ende av trappens øvre tverrligger og den tilhørende innsatsen slik at de er 0,6 cm kortere enn merket, slik at de får plass på beslaget for tverrliggeren.

MERKNAD: Rekkverket behøver ikke å bli skåret til i vinkel. Beslagene er konstruert slik at det er mulig å montere tverrliggerne med standard rette kutt.

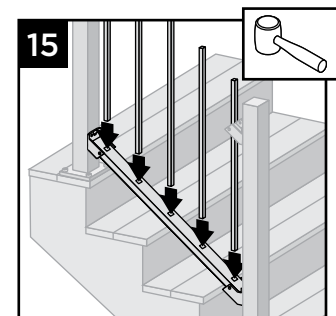
13. Merk av og skjær til den øvre tverrliggerens deksel i samme lengde som tverrliggeren for alle konfigurasjoner med øvre tverrliggerer.



14. Fest kronedekselet for trappetverrliggeren på tverrliggeren ved å rette dekselet inn etter den ene siden av tverrliggeren. Klem deretter dekselet inn i sporet på motsatte side, idet du starter fra den ene enden av tverrliggeren og arbeider deg langs hele lengden. Det kan være lettere å feste dekselet hvis du slår **FORSIKTIG** med en gummiklubbe.

Montere balustere på nedre trappetverrligger

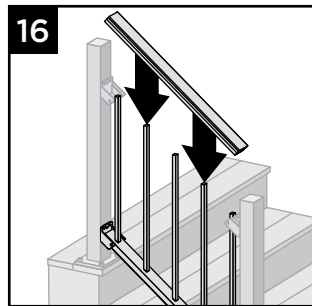
15. Klem balustene på plass i hullene på den nedre tverrliggeren med et knepp. I noen tilfeller kan det være lettere å feste dekselet hvis du slår **FORSIKTIG** med en gummiklubbe.



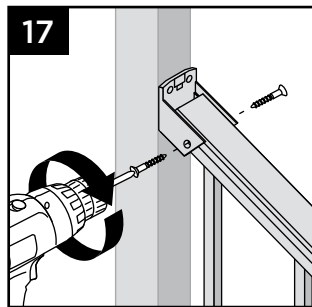
MONTERE FASTE TRAPPEBESLAG OG TVERRLIGGERE PÅ TREX SIGNATURE® OG TRYKKIMPREGNERTE STOLPER OG STOLPEHYLSER (FORTSATT)

Feste trappens øvre tverrliggere

16. Klem balusterne på plass i den øvre tverrliggeren idet du starter fra den ene enden og arbeider deg langs hele lengden.



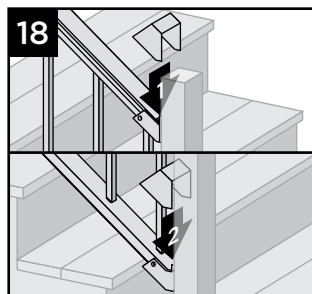
17. Fest trappens øvre tverrligger til det tilhørende beslaget (alle typer) med to selvgjengende skruer (følger med) på hver side av trappebeslaget.



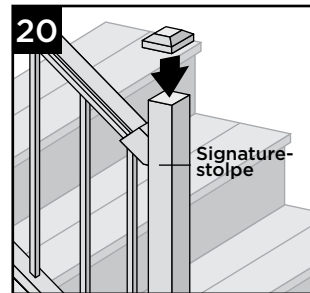
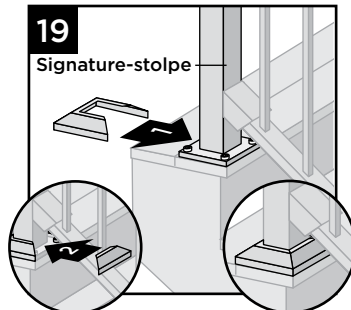
MERKNAD: Det er nødvendig å forbore med et 0,28 cm bor for å feste tverrliggeren til beslaget.

Feste trappebeslagets deksler, skjørt og stolpehatter

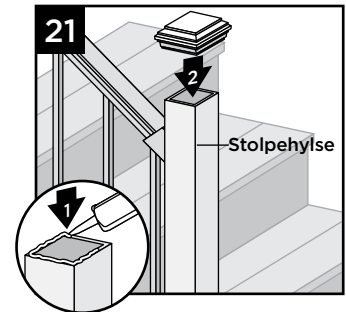
18. Fest de tilhørende beslagdekslene over åpningen i den øvre og nedre tverrliggeren.



19. Når Trex Signature-stolper brukes, skal de medfølgende stolpeskjørtet festes nederst på stolpene.



20. Fest stolpehattene til Trex Signatur-stolpene (det kan være nødvendig å bruke en **gummiklubbe** for å oppnå et godt feste).



21. Fest stolpehattene til skjørtene med PVC-konstruksjonslim av ekstern kvalitet.

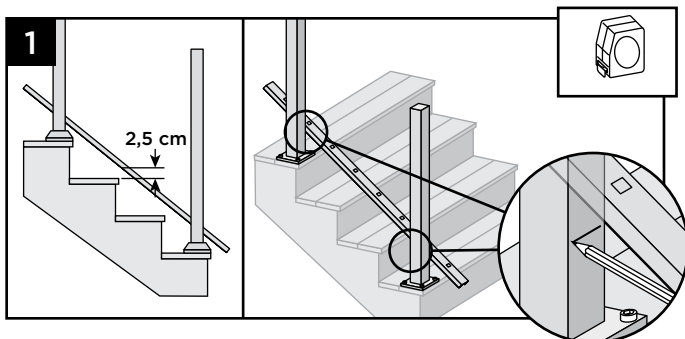
MONTERE SVINGBESLAG OG TVERRLIGGERE FOR TRAPP PÅ TREX SIGNATURE®-STOLPER OG TRYKKIMPREGNERTE STOLPER OG STOLPEHYLSER

MERKNADER:

- » Illustrasjonene viser Trex Signature-stolper, men de samme reglene gjelder hvis du bruker trykkimpregnerte stolper og stolpehylser.
- » Hold trappebeslagene i ro med en klemme mens du fester dem med skruer.

VIKTIG:

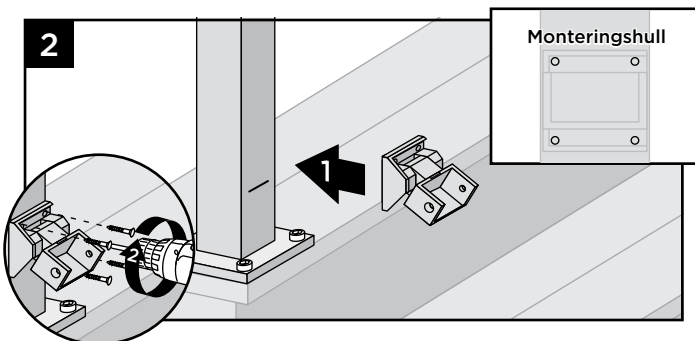
- » **PASS PÅ AT RIKTIG HØYDE ER OPPNÅDD FOR TVERRLIGGERNE FØR DU FESTER DE ØVERSTE BESLAGENE. DET KAN VÆRE NØDVENDIG Å JUSTERE HØYDEN PÅ TVERRLIGGERNE OG BESLAGENE, MEN DU SKAL IKKE REDUSERE HØYDENE BASERT PÅ KRAVENE FRA REKKVERKSFORSKRIFTENE. VÆR OMHYGGELEG MED MÅLINGEN, DA DE MÅLTE HØYDENE KANSKJE MÅ JUSTERES.**



1. Legg bunntrappbane på trinn ved siden av innlegg. Plasser den nedre tverrliggeren minst 2,5 cm over nesene på trappetrinnet.

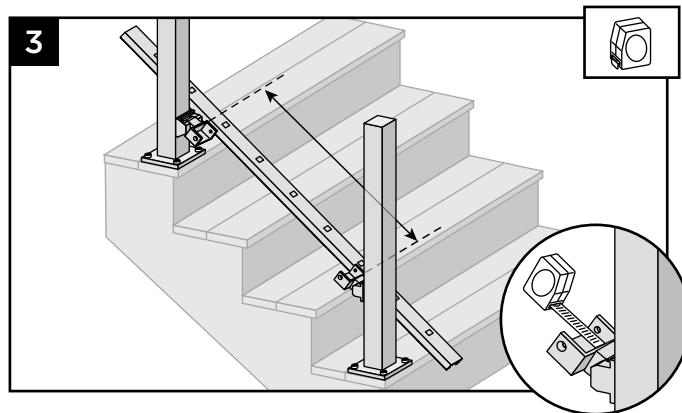
TIPS: Bruk et 2,5 cm terrassebord som avstandsstykke, og klem fast tverrliggeren til stolpen. Merk av hvor de nedre beslagene skal festes til begge stolpene. Merk av på undersiden av stedet for tverrliggeren.

Montere nedre svingbeslag for trapper



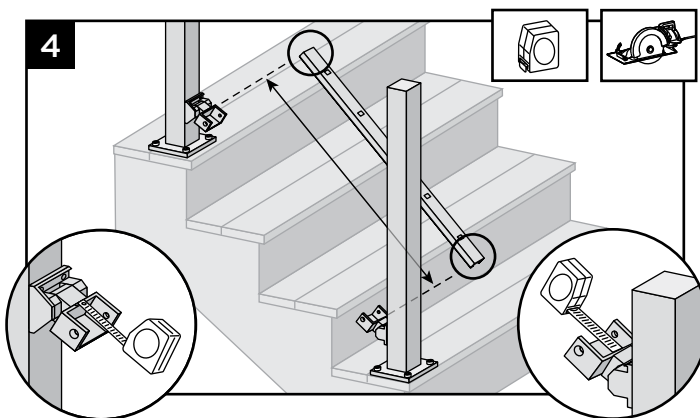
2. Sentrer det nedre svingbeslaget på stolpen over den avmerkede linjen, og fest med fire selvgjengende skruer (følger med). I noen tilfeller kan det være vanskelig å feste trappebeslaget på den nederste trappestolpen. **Skrue**ne bør festes med en 90° elektrisk drill i dette området (så sant det er mulig).

Hvordan måle trappens nedre tverrliggere (VED BEHOV)



3. Plasser svingbeslagene på riktig sted, og mål avstanden fra innsiden av et svingbeslag til innsiden av det neste. Sørg for at balusterhullene er parallelle og sentrert mellom stolpene før tilskjæring. Pass også på at klaringen er så stor at det er mulig å feste beslagene. Merk av trappens nedre tverrligger ved hvert skjæringspunkt.

Skjære til trappens nedre tverrligger med deksel og feste dekselet



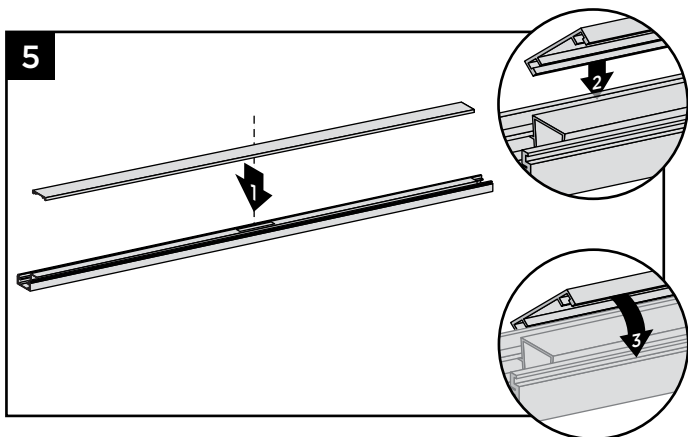
4. Kutt av begge endene av den nedre tverrliggeren med tilhørende innsats og deksel ved merket på hver ende slik at de passer inn i beslagene for trappens nedre tverrliggere.

MERKNAD: Rekkverket behøver ikke å bli skåret til i vinkel. Beslagene er konstruert slik at det er mulig å montere tverrliggerne med standard rette kutt.

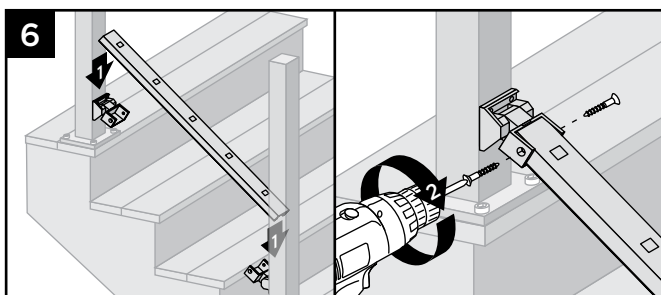


MONTERE SVINGBESLAG OG TVERRLIGGERE FOR TRAPP PÅ TREX SIGNATURE®-STOLPER OG TRYKKIMPREGNERTE STOLPER OG STOLPEHYLSER

(FORTSATT)



5. Fest det flate tverrliggerdekselet til den nederste trappetverrliggeren. Rett inn dekselet på den ene siden av den nedre tverrliggeren i sporet på siden av tverrliggeren. Press dekselet inn i sporet på motsatte side, idet du starter fra den ene enden av tverrliggeren, og fortsett langs hele tverrliggeren. I noen tilfeller kan det være lettere å feste dekselet hvis du slår **FORSIKTIG** med en gummiklubbe.

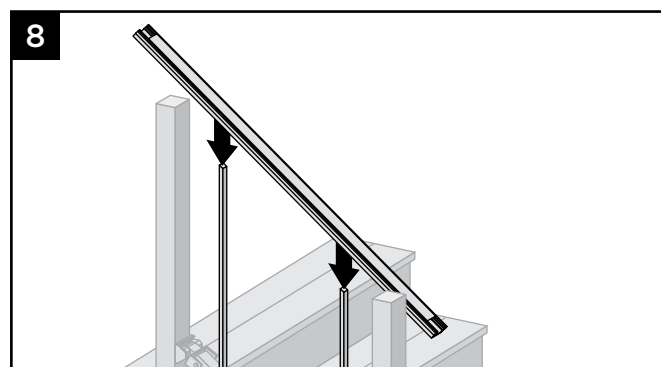
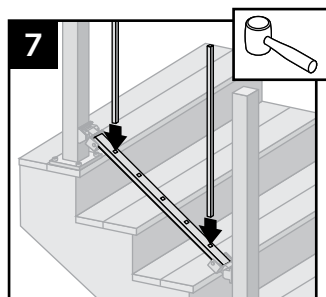


6. Sett den nedre tverrliggeren inn i de nederste trappebeslagene. Fest trappens nedre tverrligger til det nederste trappebeslaget med to selvgjengende skruer (følger med) på hver side av beslaget.

Montere de øverste beslagene og måle til trappens øvre tverrliggere - svingbeslag for trapp

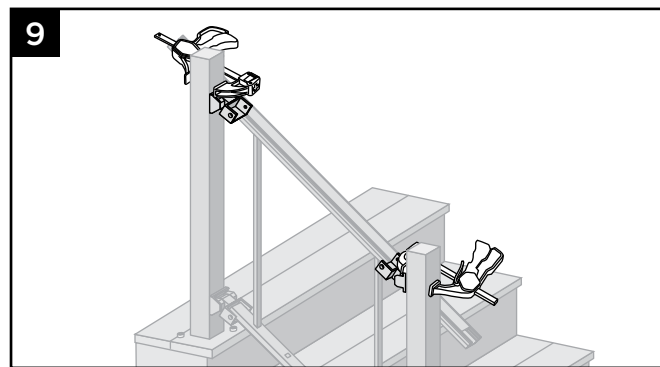
VIKTIG: FØR DE ØVRE TVERRLIGGERNE SKJÆRES TIL, MÅ ALLE BALUSTERHULLENE VÆRE PARALLELLE UNDER TILMÅLINGEN.

7. Plasser to balustere i den nedre tverrliggeren i hver ende nærmest stolpen.

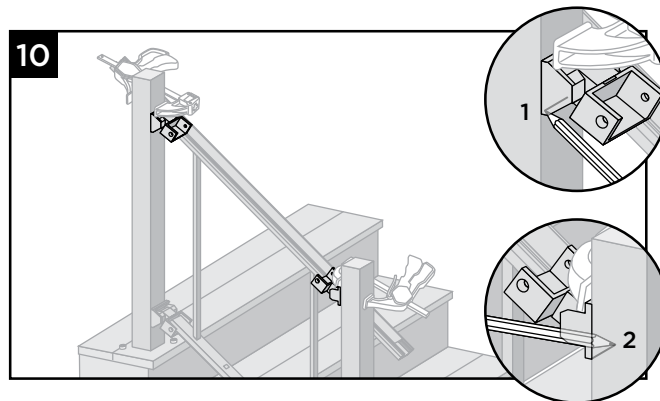


8. Plasser den øvre tverrliggeren på balusterne slik at balusterne sitter helt i tverrliggeren (plassering på siden av stolpen). **VÆR SIKKER PÅ** at balusterne står parallelle med stolpen.

Montere øvre svingbeslag for trapper

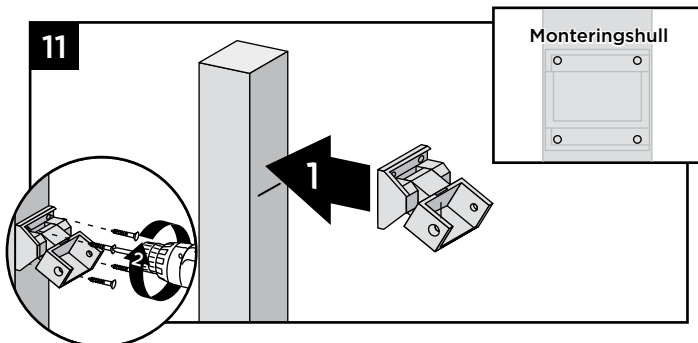


9. Klem fast beslagene til siden av tverrliggeren mens de er plassert på riktig sted og har riktig vinkel. (Dette er viktig for å sikre at svingbeslagene plasseres riktig.)

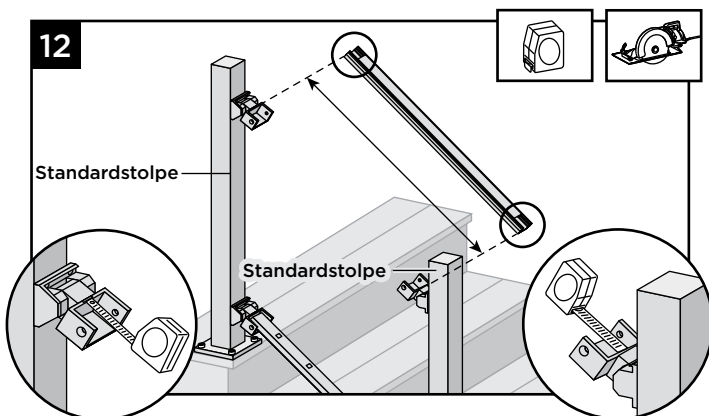


10. Merk av med en svak linje på stolpen på **UNDERSIDEN** der sokkelen på svingbeslagene (riktig plassert) møter stolpene.

MONTERE SVINGBESLAG OG TVERRLIGGERE FOR TRAPP PÅ TREX SIGNATURE®-STOLPER OG TRYKKIMPREGNERTE STOLPER OG STOLPEHYLSER (FORTSATT)

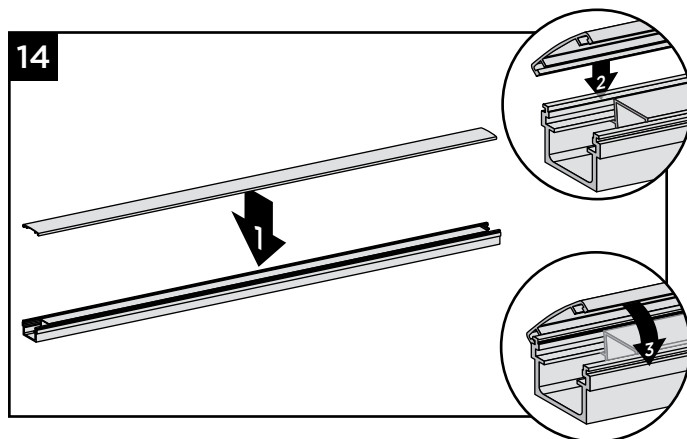
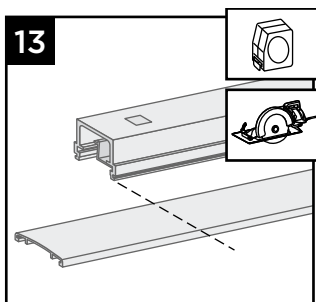


11. Fjern trappens øvre tverrligger fra balustene, og sentrer trappens øverste svingbeslag på stolpen **over** den avmerkede linjen. Fest med to selvgjengende skruer (følger med).



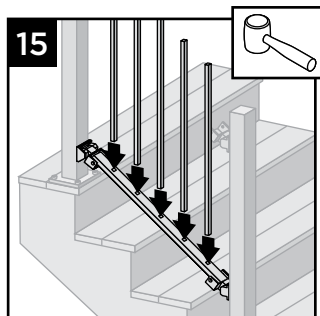
12. Skjær av den øvre tverrliggeren sammen med innsatsen til målet mellom trappens øverste svingbeslag. For konfigurasjoner med to standardstolper vil dette være de samme målene som for den nedre tverrliggeren.

13. Merk av og skjær til den øvre tverrliggerens deksel i samme lengde som tverrliggeren for alle konfigurasjoner med øvre tverrliggere.

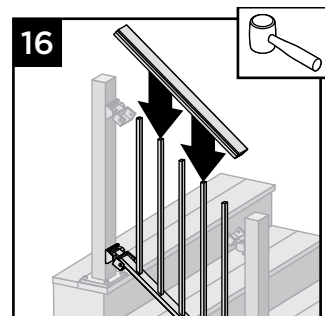


14. Fest kronedekselet for trappetverrliggeren på tverrliggeren ved å rette dekselet inn etter den ene siden av tverrliggeren. Klem deretter dekselet inn i sporet på motsatte side, idet du starter fra den ene enden av tverrliggeren og arbeider deg langs hele lengden. Det kan være lettere å feste dekselet hvis du slår **FORSIKTIG** med en **gummiklubbe**.

Montere balustere på nedre trappetverrligger



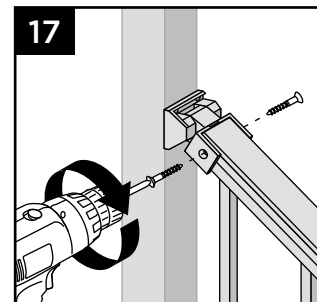
15. Klem balustene på plass i hullene på den nedre tverrliggeren med et knepp. I noen tilfeller kan det være lettere å feste dekselet hvis du slår **FORSIKTIG** med en **gummiklubbe**.



Feste trappens øvre tverrliggere

16. Klem balustene på plass i den øvre tverrliggeren idet du starter fra den ene enden og arbeider deg langs hele lengden.

17. Fest trappens øvre tverrligger til det tilhørende beslaget (alle typer) med to selvgjengende skruer (følger med) på hver side av trappebeslaget.

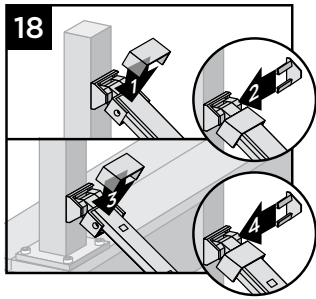


MERKNAD: Det er nødvendig å forbore med et 0,28 cm bor for å feste tverrliggeren til beslaget.

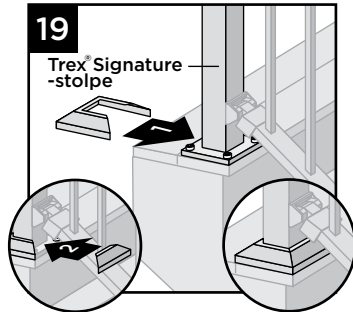


MONTERE SVINGBESLAG OG TVERRLIGGERE FOR TRAPP PÅ TREX SIGNATURE®-STOLPER OG TRYKKIMPREGNERTE STOLPER OG STOLPEHYLSER (FORTSATT)

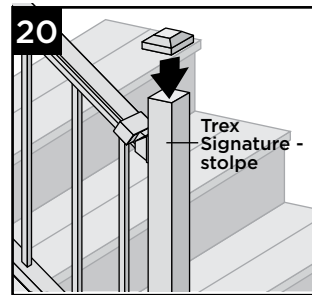
Feste trappebeslagets deksler, skjørt og stolpehatter



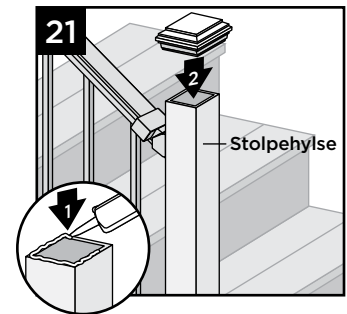
18. Fest de tilhørende beslagdekslene over åpningen i den øvre og nedre tverrliggeren.



19. Når Trex Signature-stolper brukes, skal de medfølgende stolpeskjørtet festes nederst på stolpene.



20. Fest stolpehattene til Trex Signatur-stolpene (det kan være nødvendig å bruke en **gummiklubbe** for å oppnå et godt feste).

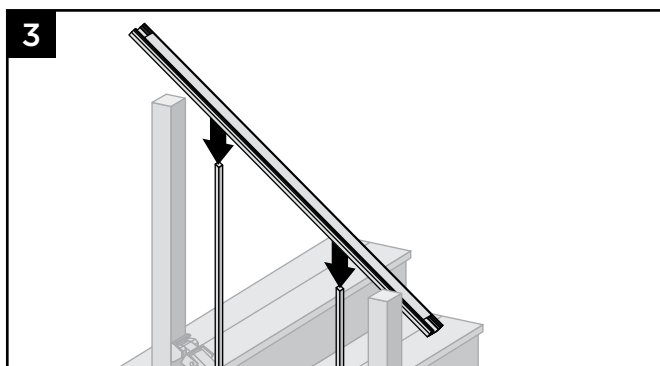
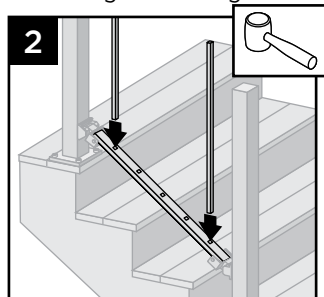


21. Fest stolpehattene til skjørtene med PVC-konstruksjonslim av ekstern kvalitet.

FESTE SVINGBARE OVERGANGSBESLAG PÅ TREX SIGNATURE®-STOLPE

1. Følg de tidligere instruksjonene for montering av trappens nedre tverrligger i enten faste eller svingbare beslag.

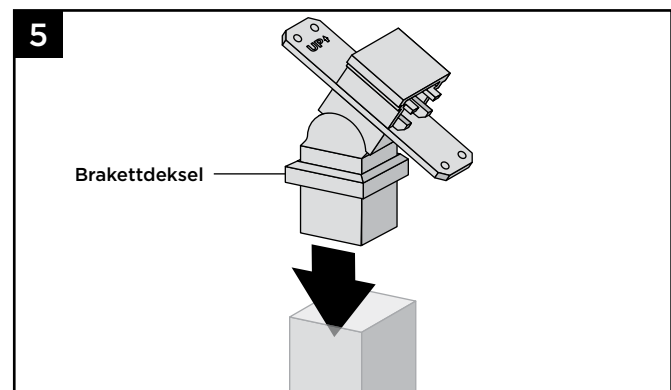
2. Plasser to balustere i den nedre tverrliggeren i hver ende av stolpen.



3. Plasser den øvre tverrliggeren på balusterne slik at balusterne sitter helt i tverrliggeren (plassering på siden av stolpen). **VÆR SIKKER PÅ** at balusterne står parallelle med stolpen.

4. Følg de tidligere instruksjonene for merking og montering av enten fast eller svingbart beslag der dette er nødvendig.

Feste trappens svingbare overgangsbeslag til stolpe

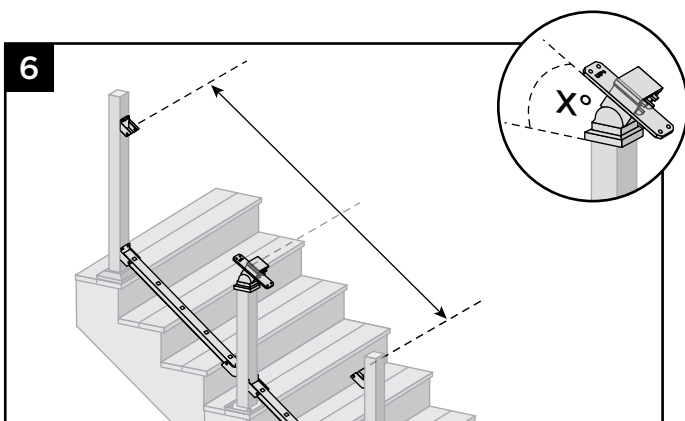


5. Sett trappens svingbare overgangsbeslag i stolpen.

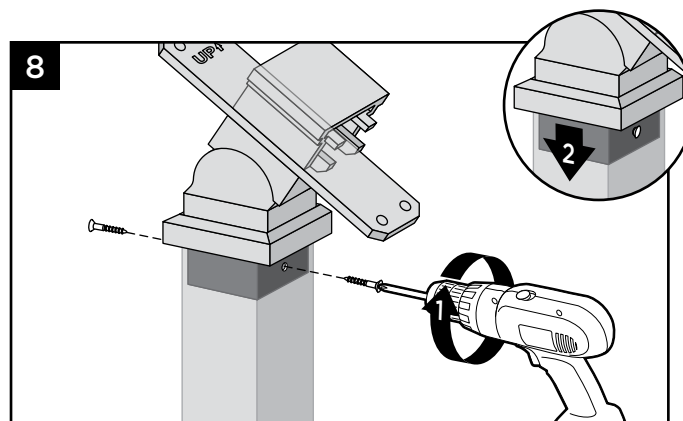
MERKNAD: La beslagdekselet sitte på når du setter det i stolpen. Det vil dekke stedet der det festes med skruer.

FESTE SVINGBART OVERGANGSBESLAG PÅ TREX SIGNATURE®-STOLPE

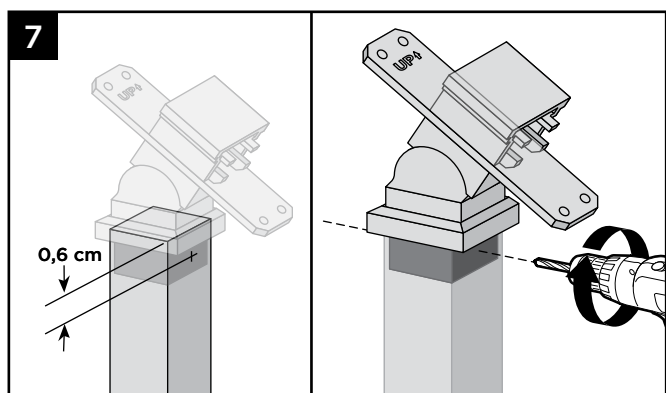
(FORTSATT)



6. Fastsett plasseringen og høyden til trappens svingbare overgangsbeslag ved å rette inn vinkelen på beslaget med de faste beslagene som allerede er montert (stolpene kan om nødvendig kuttes).



8. Fest det svingbare overgangsbeslaget på stolpen med to selvgjengende skruene (følger med). Skyv dekselet over stolpen for å skjule skruene.



7. Når plasseringen og høyden er fastsatt, sentrerer du og forborer to hull (med et bor som er litt mindre enn diameteren på de selvgjengende skruene) på motsatte sider av stolpen, ca. 0,6 cm fra toppen av stolpen. Bor gjennom stolpen og inn i trappens svingbare overgangsbeslag på hver side.

MERKNAD: Forsenk de forborede hullene en liten tanke slik at en skrue med flatt hode kan skrus inn i flukt med overflaten på stolpen. Dette gjør at dekselet vil passe over skruhodene.

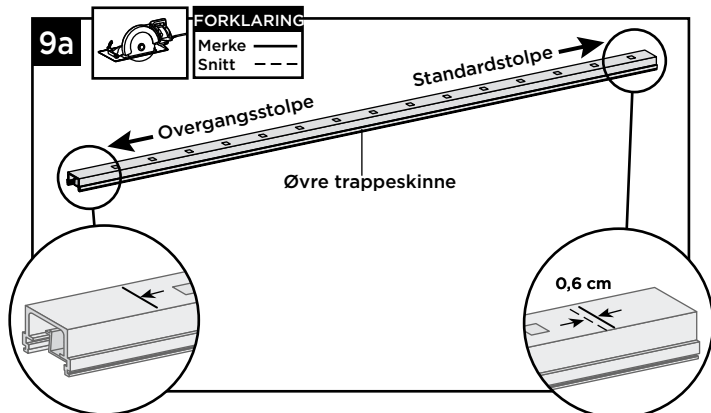


FESTE TRAPPENS TVERRLIGGERE PÅ OVERGANGSSTOLPER

TREX SIGNATURE®

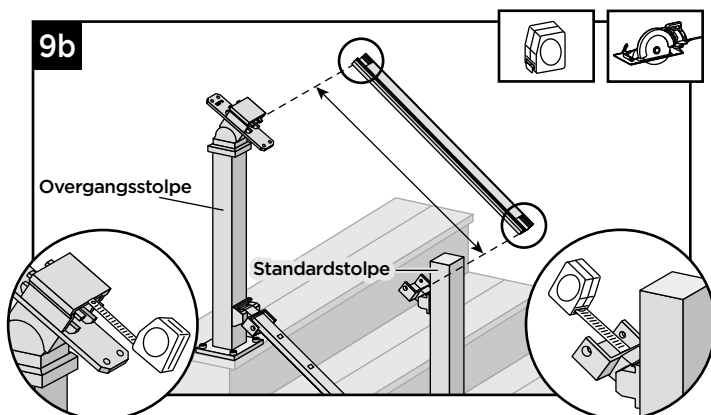
Skjære til trappens øvre tverrligger og innsats
For konfigurasjon med trappestolpe til overgangsstolpe
for trapp

Når faste trappebeslag brukes



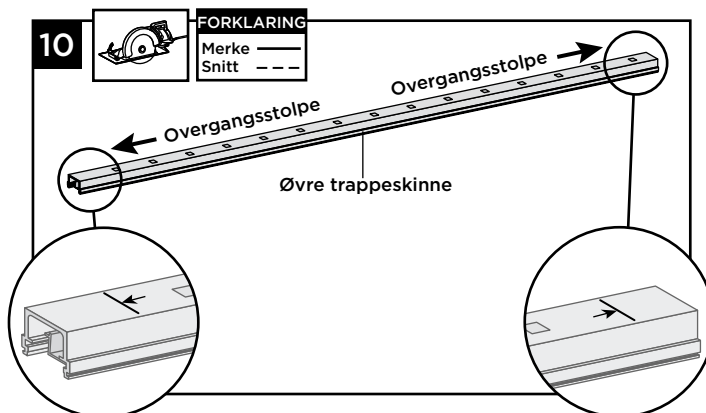
9a. Trappens øvre tverrligger og innsats må skjæres til forskjellig på hver side av tverrliggeren. Den siden av tverrliggeren som festes til en standardstolpe, må skjæres til 0,6 cm kortere enn merket for at tverrliggeren skal passe inn i det øvre tverrliggerbeslaget. Den siden av tverrliggeren som festes til overgangsstolpen, må skjæres til nøyaktig ved merket for at den skal passe inn i beslaget på overgangsstolpen.

Når svingbeslag for trapp og svingbare overgangsbeslag for trapp brukes



9b. Ved overgangen fra standard trappestolpe til overgangsstolpe for trapp må det måles fra innsiden av trappens øvre horisontale svingbeslag til innsiden av trappens overgangsbeslag. Overgangsstolpen må justeres for at det svingbare overgangsbeslaget skal kunne monteres.

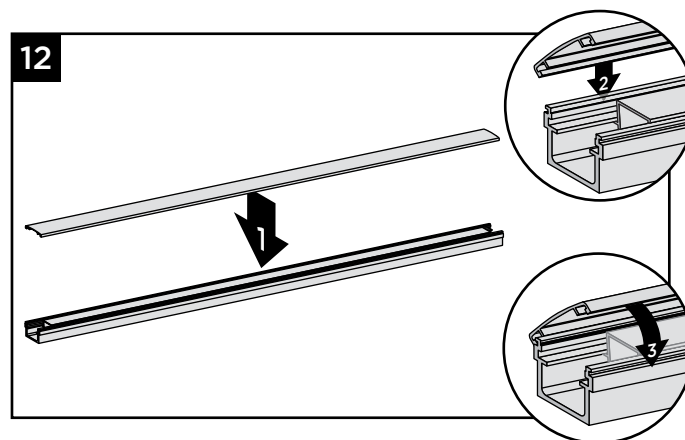
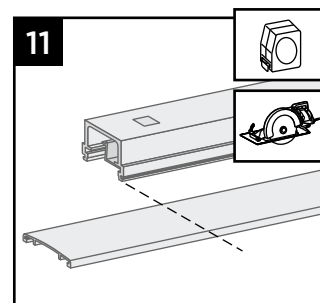
Skjære til trappens øvre tverrligger og innsats
For konfigurasjon med to overgangsstolper for trapp



10. Skjær til hver ende av trappens øvre tverrligger og den tilhørende innsatsen på den merkede linjen slik at de passer inn i beslaget på overgangsstolpen på hver side.

Skjære til og feste deksel for øvre trappetverrligger

11. Merk av og skjær til den øvre tverrliggerens deksel i samme lengde som tverrliggeren for alle konfigurasjoner med øvre tverrliggere.

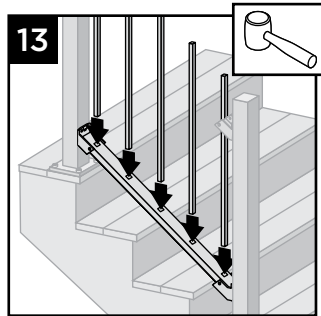


12. Fest kronedekselet for trappetverrliggeren på tverrliggeren ved å rette dekselet inn etter den ene siden av tverrliggeren. Klem deretter dekselet inn i sporet på motsatte side, idet du starter fra den ene enden av tverrliggeren og arbeider deg langs hele lengden. Det kan være lettere å feste dekselet hvis du slår **FORSIKTIG** med en gummiklubbe.

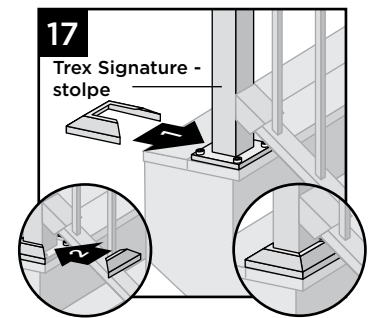
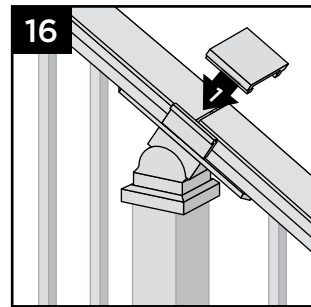
FESTE TRAPPENS TVERRLIGGERE PÅ OVERGANGSSTOLPER (FORTSATT) TREX SIGNATURE®

Montere balustere på nedre trappetverrigger

13. Klem balusterne på plass i hullene på den nedre tverriggeren med et knepp. I noen tilfeller kan det være lettere å feste dekselet hvis du slår **FORSIKTIG** med en gummiklubbe.

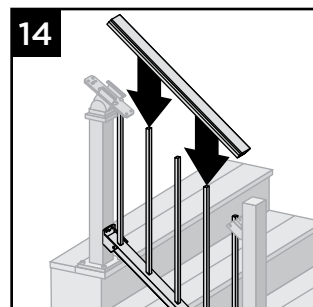


Feste trappebeslagets deksler, skjørt og stolpehatter

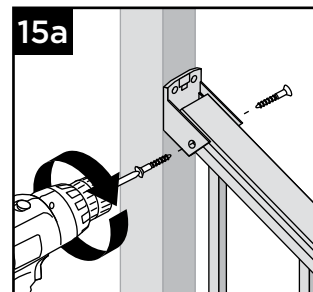


Feste trappens øvre tverrigger

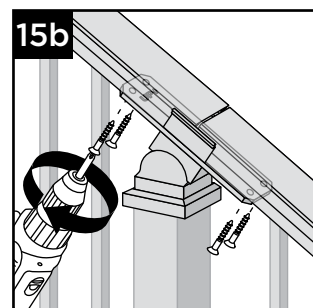
14. Klem balusterne på plass i den øvre tverriggeren idet du starter fra den ene enden og arbeider deg langs hele lengden.



- 15a. For en konfigurasjon med to trappestolper fester du trappens øvre tverrigger til det tilhørende beslaget (alle typer) med to selvgjengende skruer (følger med) på hver side av trappebeslaget.

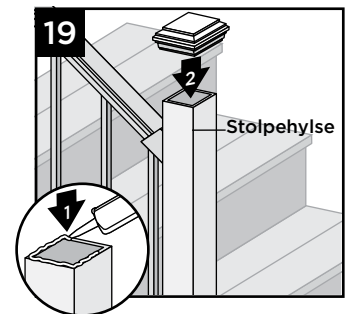
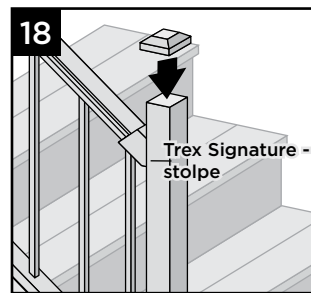


- 15b. For konfigurasjoner med en overgangsstolpe for trapp fester du trappens øvre tverrigger til det svingbare overgangsbeslaget ved å skru skruer diagonalt gjennom overgangsbeslaget og inn i den øvre tverriggeren med to selvgjengende skruer (følger med) på hver side.



16. Fest dekslene til overgangsbeslagene over åpningene i de øvre tverriggerne.

17. Når Trex Signature-stolper brukes, skal de medfølgende stolpeskjørtet festes nederst på stolpene.

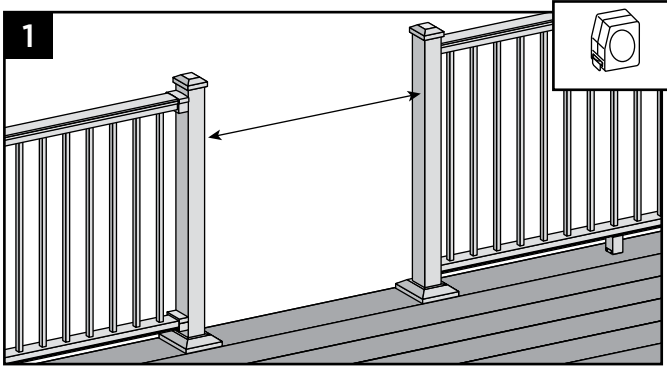


18. Fest stolpehattene til Trex Signatur-stolpene (det kan være nødvendig å bruke en gummiklubbe for å oppnå et godt feste).

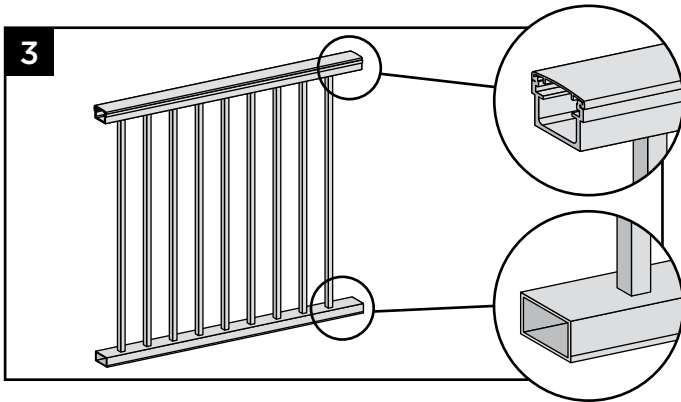
19. Fest stolpehattene til skjørtene med PVC-konstruksjonslim av ekstern kvalitet.

MERKNAD: Det er nødvendig å forbore med et 0,28 cm bor for å feste tverriggeren til beslaget.

SLIK MONTERER DU EN ALUMINIUMSPORT

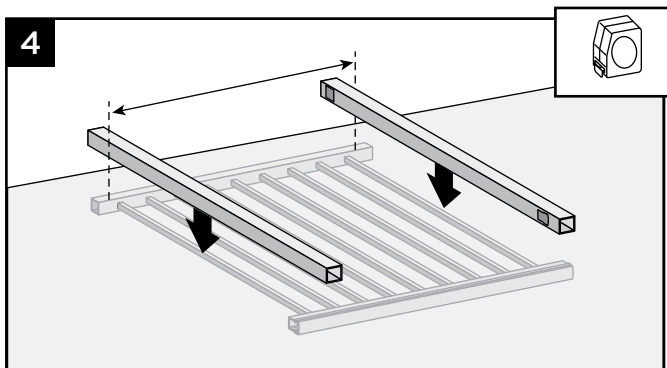


1. Mål åpning mellom stolpene. (Portene kan tilpasses slik at de passer perfekt i åpninger som er opp til 122 cm brede.)
2. Trekk 48 mm fra den målte avstanden. Dette gir korrekte mellomrom og plassering av porten.

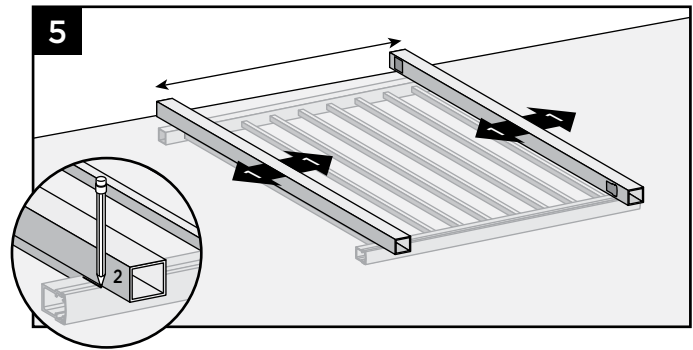


3. Identifiser toppen og bunnen på panelet.

MERKNAD: Stolpene passer bare i én retning.

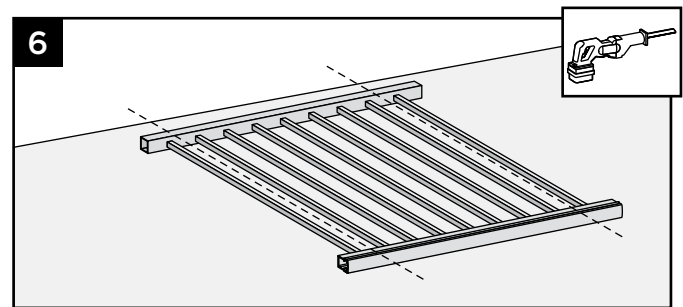


4. Legg panelet på en flat overflate som ikke lager riper. Plasser stolpene på toppen av panelet. Plasser stolpene slik at breddemålet fra 2. trinn er på utsiden av hver stolpe.

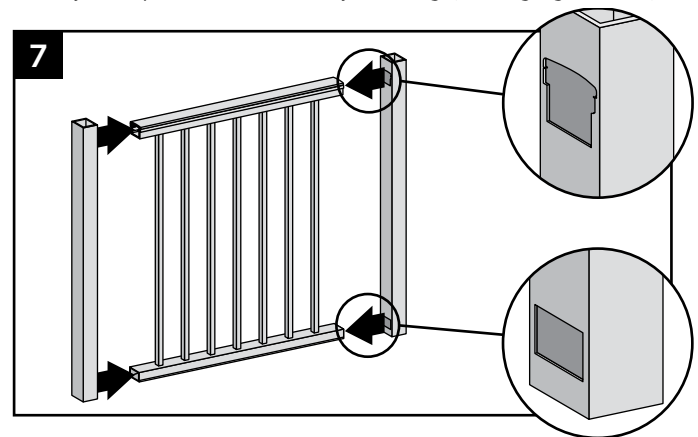


5. Juster stolpene slik at kuttemerkene ikke faller på en baluster. Pass på at avstanden fra den første balusteren til stolpen er den samme på begge sider. Merk av kuttsteder på panelet.

MERKNAD: Hvis breddene faller på en baluster, må balusteren kuttes av i flukt øverst og nederst før panelet skjæres til.



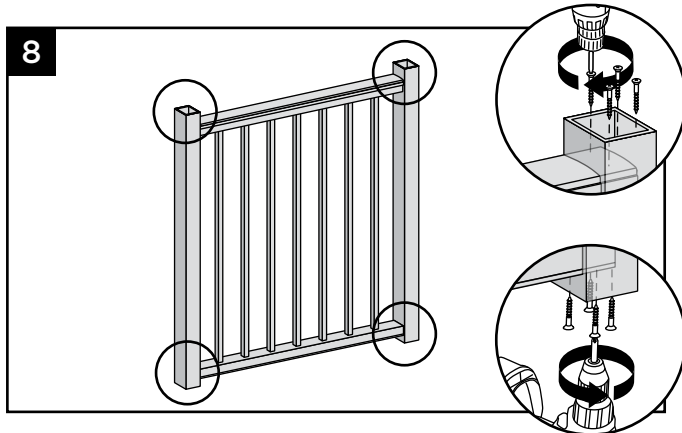
6. Skjær til panelet med en bajonettsg (for saging i metall).



7. Sett stolpene inn i panelet.

MERKNAD: Pass på at toppen og bunnen av panelet vender riktig.

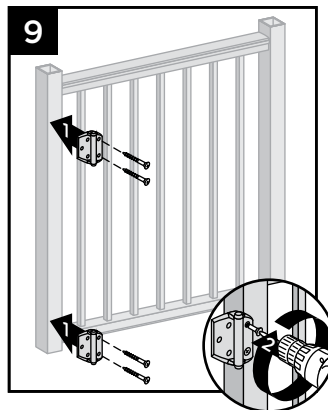
SLIK MONTERER DU EN ALUMINIUMSPORT (FORTSATT)





8. Fest stolpene på panelet med fire nr. 8-18 kort selvgjengende skruer (følger med) på hvert sted.

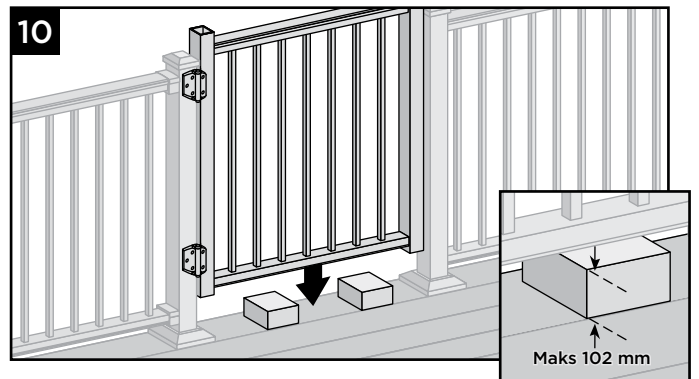
9. Fest den korte siden av hengselet til porten.

MERKNAD: Se instruksjonene i utstyrspakken. Pass på at du bruker fester beregnet på aluminium. Se tabellen nedenfor.



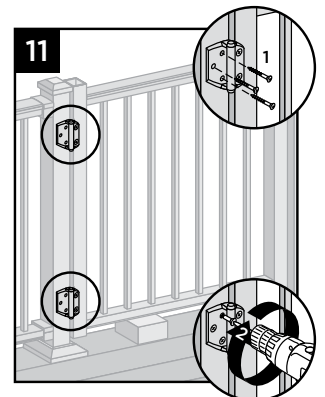
MINSTESTØRRELSE PÅ FESTER		
SKRUER		
Type	Lengde	Nr.
Treskrue 	64 mm	Nr. 9
Metallskruer 	51 mm	Nr. 8-18

MERKNAD: Utstyr som ikke er produsert av Trex, bør ikke brukes da det kan føre til alvorlig personskade eller død.



10. Plasser porten i åpningen på blokkene. Avstanden mellom bunnen av porten og toppen av terrassegulvet kan ikke være større enn 102 mm i henhold til IRC- eller IBC-forskriftene. Pass på at de nederste portstolpene er tilstrekkelig høye til at de går klar av skjørtene på bunnen av terrassestolpene.

11. Pass på at stolpene står loddrett, og at porten står i vater. Fest den lange siden av hengslene på stolpen med utstyr som passer til den monterte stolpetypen. Monter hengseldekslet.



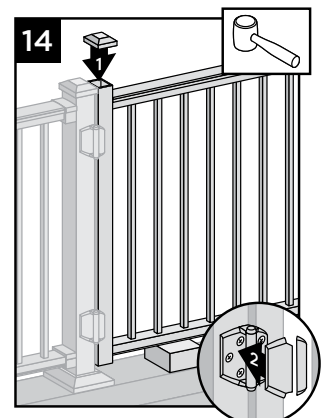
MERKNADER:

- » Både tre- og aluminiumskruer er inkludert i utstyrspakken. (Se tabell under 9. trinn.)
- » Hvis du bruker Trex Post mounts med stolpehylser, må du forbore med et 3 mm bor, da du må gjennom både aluminiumshylsen og den innvendige stolpen.

12. Når du har fastsatt plasseringen og høyden til hengselet og haspen, følger du monteringsinstruksjonene som følger med maskinvarepakken. (Hvis PT-stolper og -stolpehylser brukes, måler du stedet der haspen skal monteres, før du fester stolpehylsen. Om nødvendig kan haspens L-beslag til fjernes for å plassere haspen på riktig sted slik at den kobles til.)

13. Sjekk at porten fungerer riktig. Spenningen til hengselet kan justeres. (Se instruksjonene som følger med utstyrssettet.)

14. Plasser blokkene under porten for støtte når porten er montert. Monter en stolpehatt på portstolpen med en gummiklubbe. Gjenta for den andre portstolpen. Klem alle hengseldekslene på plass.



GARANTIER





BEGRENSET GARANTI FOR TREX TRANSCEND®, TREX ENHANCE®, TREX CONTOUR® OG TREX UNIVERSAL-LISTER MOT FALMING OG FLEKKER

For nedenstående vilkår gir Trex Company, Inc. (heretter kalt Trex) overfor den opprinnelige kjøperen (kjøperen) at Trex Transcend® terrasse- eller bislagsbord, Trex Contrast®- eller Trex Contour®-terrassebord eller Trex Universal-lister, alt etter hva som er aktuelt (produktet), følgende garanti under normal bruk og vedlikehold:

Gyldighetstid: Denne garantiens gyldighetstid skal begynne på datoen for det opprinnelige kjøpet, og skal gjelde (1) i tjuefem - 25 - år for boligbruk av produktet og (2) ti - 10 - år for kommersiell bruk av produktet.

Boligbruk / kommersiell bruk: I denne garantien skal boligbruk bety montering av produktet ved en privatbolig, mens kommersiell bruk skal bety montering av produktet ved annen eiendom enn ved en privatbolig.

Motstand mot falming: Produktets farger skal ikke være utsatt for en fargeendring på mer enn 5 Delta E-enheter (CIE) på grunn av eksponering for lys, vær og vind.

Produktet er utviklet for å motstå falming. Ingen materialer kan motstå falming når de utsettes for UV-eksponering og eksponering fra vær og vind i flere år. Produktet er utviklet slik at det motstår falming og vil under ingen omstendigheter falme mer enn 5 Delta E-enheter (CIE).

Motstand mot flekker: Produktet skal motstå permanente flekker som følge av søl av mat- og drikkevarer, inkludert ketchup, sennep, salatoljer, te, vin, kaffe, frukt-punsj, grillsaus, fett, brus og andre mat- og drikkevarer som vanligvis er til stedet på en terrasse ved en privatbolig, eller mugg og jordslag som forekommer naturlig i miljøet, forutsatt at slike stoffer fjernes fra produktet med såpevann eller milde rengjøringsmidler etter maksimalt en - 1 - ukes eksponering av mat eller drikke på overflaten eller den første forekomsten av mugg og jordslag.

Til tross for det foregående garanterer Trex ikke at produktet er fleksikkert, og garanterer ikke motstand mot flekker som følge av søl eller annen påføring av mat- og drikkevarer som ikke fjernes korrekt som angitt ovenfor, innen en - 1 - uke etter eksponeringen. I tillegg omfatter materialer som ikke er dekket av garantien om flekkbestandighet, slipemidler med sur eller grunnleggende pH, maling eller flekker, sterke løsemidler, metallisk rust og andre elementer som ikke inngår i normal bruk av terrasser, samt stoffer som ikke brukes som mat- eller drikkevarer, inkludert, men ikke begrenset til, biocider, soppdrepende midler, plantegjødsel og baktericider. Mugg og jordslag kan danne seg og vokse på enhver utendørsoverflate, inkludert dette produktet. Du bør regelmessig rengjøre terrassen for å fjerne smuss og pollen som kan gi næring til mugg og jordslag. Denne garantien dekker ikke mugg og jordslag som ikke er fjernet med korrekt renhold, som angitt over, innen en - 1 - uke etter den første forekomsten.

Standard begrenset garanti fra Trex Company: Denne garantien er et tillegg til standardgarantien fra Trex Company Limited, og gjelder for alle Trex-produkter.

Overførbarhet: I forbindelse med en boliganvendelse kan denne garantien overføres én - 1 - gang til en ny kjøper av eiendommen der Trex produktene opprinnelig ble montert, innenfor perioden på fem - 5 - år fra og med den datoen da kjøperen opprinnelig kjøpte produktet. Når det gjelder en kommersiell anvendelse, kan denne garantien fritt overføres til de neste kjøperne av eiendommen der Trex-produktene opprinnelig ble montert.

Unntak fra garantidekningen

Eksponering for varme: Direkte eller indirekte kontakt med ekstreme varmekilder (over 135 °C) kan forårsake falming og kan skade produktets overflate. Eventuelle følger fra en slik eksponering er uttrykkelig unntatt fra dekning under denne garantien.

Skade på overflaten: Bruk aldri metallskuffer eller redskap med skarpe kanter for å fjerne snø og is på overflaten av produktet. Denne garantien gjelder ikke hvis overflaten på produktet blir skadet eller punktert.

Maling eller andre materialer som brukes på produktet: Denne garantien gjelder ikke hvis produktet blir påført maling eller annet belegg.

Rekkverk: Denne garantien dekker ikke Trex Transcend®-rekkverkskomponenter.

Andre unntak: Denne garantien dekker ikke noen forhold som skyldes følgende: (1) feilaktig montering av produktet eller unnlattelse av å følge Trex' retningslinjer for montering, inkludert, men ikke begrenset til, uriktige mellomrom; (2) bruk av produktet på annen måte enn under normale bruksforhold eller til anvendelser som ikke anbefales i retningslinjene til Trex og i lokale byggeforskrifter; (3) bevegelse eller forskyvning av bakken, jordras eller setting av bakken eller støttekonstruksjonen Trex-produktene er montert på; (4) eventuell naturkatastrofe (som oversvømmelse, orkan, jordskjelv, lyn osv.); (5) feilaktig håndtering, lagring, misbruk eller vanskjøtsel av produktet fra kjøperens, overtakerens eller tredjeparts side; (6) eventuell falming eller flekkdannelse som ikke er på andre flater enn produktets gangflate (f.eks. på undersiden eller på endene av produktet); eller (7) vanlig bruksslitasje.



BEGRENSET GARANTI FOR LISTER AV TYPEN TREX TRANSCEND[®]-, TREX ENHANCE[®], TREX CONTOUR[®] OG TREX UNIVERSAL MOT FALMING OG FLEKKER (FORTSATT)

Fremgangsmåte for å fremsette et krav under denne garantien

Kjøperen må gjøre følgende for å kunne fremsette et krav under denne garantien:

1. Hvis kjøperen fremsetter et krav tilknyttet garantien for flekkbestandighet, må kjøperen gjøre følgende:

(a) Kjøperen må prøve å rengjøre det berørte området av terrassegulvet ved å følge rengjøringsanvisningene som er beskrevet over, innen én - 1 - uke etter eksponeringen for maten eller drikken på produktet, eller etter at mugg eller jordslag først kom til syne.

(b) Hvis det berørte området fortsetter å være rimelig utilfredsstillende etter at kjøperen har fulgt disse rengjøringsanvisningene, skal kjøperen få det berørte området av terrassen rengjort profesjonelt på kjøperens bekostning.

(c) Hvis det berørte området fortsetter å være rimelig utilfredsstillende etter profesjonell rengjøring, kan kjøperen fremsette et krav under denne garantien, forutsatt at kravet blir fremsatt innen tretti - 30 - dager etter den profesjonelle rengjøringen.

2. Hvis kjøperen, eller den som har fått overført eiendommen, ønsker å fremsette et krav under denne begrensede garantien, skal vedkommende innenfor garantiperioden som er angitt over, sende kjøpsbevis og en beskrivelse og bilder av det berørte området av produktet til nedenstående adresse. Hvis kravet er tilknyttet garantien om flekkbestandighet, skal også bevis på at punkt 1 over er fulgt, også vedlegges.

Trex Company, Inc.
Customer Relations
160 Exeter Drive
Winchester, VA 22603-8605

3. Når et gyldig krav er bekreftet av en godkjent Trex-representant, skal Trex' eneste ansvar etter eget valg være enten å erstatte det defekte elementet eller refundere den delen av kjøpsprisen som kjøperen har betalt for det berørte elementet (dette omfatter ikke kostnadene for den opprinnelige monteringen). Erstatningsmaterialer vil bli gitt som er så nært som mulig i farge, design og kvalitet som materialet som skal erstattes, men Trex garanterer ikke nøyaktig samsvar, fordi farger og konstruksjon kan endres.

4. Hvis et gyldig garantikrav fremsettes innenfor perioden fra og med det ellefte - 11. - til og med det tjuefemte - 25. - året etter det opprinnelige kjøpet for en boliganvendelse, vil erstatningen bli beregnet proporsjonalt. Hvis Trex leverer erstatningsmaterialer, kan Trex velge å erstatte bord, som på annen måte oppfyller kravene til et krav, etter den prosentsatsen som er oppført nedenfor. Hvis selskapet velger å refundere kjøpsprisen, kan de velge å refundere kjøpsprisen for bord, som på annen måte oppfyller vilkårene for et krav, etter prosentsatsen som er oppført nedenfor.

ÅR FOR GARANTIKRAV	PROSENTSATS FOR ERSTATNING
11	80 %
12	80 %
13	80 %
14	60 %
15	60 %
16	60 %
17	40 %
18	40 %
19	40 %
20	20 %
21	20 %
22	20 %
23	10 %
24	10 %
25	10 %

5. I DEN GRAD LOVEN TILLATER DET, SKAL DENNE GARANTIE IKKE DEKKE, OG TREX SKAL IKKE VÆRE ANSVARLIG FOR, KOSTNADER OG UTGIFTER SOM PÅLØPER FOR FJERNING AV DEFEKTE PRODUKT ELLER FOR MONTERING AV ERSTATTEDE MATERIALER, INKLUDERT, MEN IKKE BEGRENSET TIL, ARBEIDS- OG FRAKTUTGIFTER.

I DEN GRAD LOVEN TILLATER DET SKAL TREX IKKE UNDER NOEN OMSTENDIGHET VÆRE ANSVARLIG FOR SPEIELLE ELLER TILFELDIGE SKADER ELLER FØLGESKADER, UANSETT OM DET ER SØKT OM ERSTATNING FOR SLIKE SKADER GJENNOM KONTRAKT, SIVILT SØKSMÅL (INKLUDERT, MEN IKKE BEGRENSET TIL, UAKTSOMHET OG OBJEKTIVT ANSVAR) ELLER PÅ ANNEN MÅTE, OG TREX' ANSVAR MED HENSYN TIL IKKE-PERSONLIGE SKADEFORPLIKTELSER MED HENSYN TIL DEFEKTE PRODUKTER, SKAL IKKE I NOE TILFELLE OVERSKRIDE ERSTATNING AV SLIKE PRODUKTER ELLER TILBAKEBETALING AV KJØPSPRISEN, SOM BESKREVET OVER.

Noen land tillater ikke at tilfeldige skader eller følgeskader utelukkes eller begrenses. Ovennevnte begrensning eller utelukkelse gjelder kanskje ikke for deg. Denne garantien gir deg særlige juridiske rettigheter, og du kan også ha andre rettigheter som gjelder i ditt land eller myndighetsområde. Forbrukerne har juridiske rettigheter i samsvar med gjeldende nasjonal lovgivning som regulerer salg av forbruksvarer. Denne garantien påvirker ikke disse rettighetene.

Copyright © 2019 Trex Company, Inc.



TREX® BEGRENSET GARANTI

Trex Company, Inc. (heretter kalt «Trex») gir den opprinnelige kjøperen («kjøperen»), i tidsperioden som er angitt i neste setning, garanti for at Trex®-produktene under normale bruksforhold er uten feil i materialer og utførelse, og at de ikke vil dele seg, flise seg opp, råtne eller bli påført strukturelle skader fra termitter eller soppangrep. Tidsperioden til denne garantien skal være tjuefem - 25 - år fra det opprinnelige kjøpet for anvendelse tilknyttet bolig og ti - 10 - år fra det opprinnelige kjøpet for kommersiell anvendelse. Hvis det oppstår en feil i løpet av garantiperioden, skal kjøperen melde fra skriftlig til Trex, og når feilen er bekreftet av en godkjent Trex representant, skal Trex' eneste ansvar, etter eget valg, være å erstatte det defekte elementet eller refundere den delen av kjøpsprisen som kjøperen har betalt for et slikt defekt element. (Dette omfatter ikke kostnadene for den opprinnelige monteringen.)

Uten hensyn til det foregående (a) er garantiperioden for LED-lamper og -holdere for Trex® DeckLighting™ syv - 7 - år, garantiperioden for LED-lamper og -holdere for Trex® LandscapeLighting™ er fem - 5 - år, og garantiperioden for lysregulatoren, tidsbryteren og transformatoren er tre - 3 - år og garantiperioden for bevegelsessensoren for begge skal være ett - 1 - år i hvert tilfelle, forutsatt at det blir brukt en Trex-transformator (ingen form for garanti gjelder for komponentene hvis en Trex-transformator ikke blir brukt), og ingen garanti gjelder for eventuelle andre deler eller tilbehør; (b) når det gjelder beslagene til Trex Surroundings®-porten (portens ramme, hengsler og skruer), er garantiperioden fem - 5 - år. (c) For Trex pyntesprosser er garantiperioden som dekker malingsbelegget, ti - 10 - år og skal erstattes forholdsvis på følgende måte: 100 % erstatning i de første fem - 5 - årene; og 50 % erstatning i de neste fem - 5 - årene. (d) Denne garantien gjelder ikke for terrassegulvrammen i stål av typen Trex Elevations®, aluminiumsrekkverket Trex Signature® eller TrexTrim™ (som begge har egne garantier).

I denne garantien skal boligbruk bety montering av produktet ved en privatbolig, mens kommersiell bruk skal bety montering av produktet ved annen eiendom enn ved en privatbolig.

I DEN GRAD LOVEN TILLATER DET, SKAL DENNE GARANTIE IKKE DEKKE, OG TREX SKAL IKKE VÆRE ANSVARLIG FOR, KOSTNADER OG UTGIFTER SOM PÅLØPER FOR FJERNING AV DEFEKTE TREX PRODUKTER ELLER MONTERING AV ERSTATTEDE MATERIALER, INKLUDERT, MEN IKKE BEGRENSET TIL, ARBEIDS- OG FRAKTUTGIFTER.

I forbindelse med en boliganvendelse kan denne garantien overføres én - 1 - gang til en ny kjøper av eiendommen der Trex produktene opprinnelig ble montert, innenfor perioden på fem - 5 - år fra og med den datoen da kjøperen opprinnelig kjøpte produktet. Når det gjelder en kommersiell anvendelse, kan denne garantien fritt overføres til de neste kjøperne av eiendommen der Trex-produktene opprinnelig ble montert.

Innenfor garantiperioden som er angitt over, skal kjøperen eller den som har fått overført eiendommen, sende en beskrivelse av den påberopte feilen og kjøpsbevis til Trex, til følgende adresse:

Trex Company, Inc.
Customer Relations
160 Exeter Drive
Winchester, VA 22603-8605

Trex gir ingen garanti mot og er ikke ansvarlig for noen tilstand som skyldes følgende: (1) feilaktig montering av Trex produkter eller unnlatelse av å følge Trex' retningslinjer for montering, inkludert, men ikke begrenset til, uriktige mellomrom; (2) bruk av Trex produkter på annen måte enn under normale bruksforhold, eller til anvendelser som ikke anbefales i retningslinjene til Trex og lokale bygningsforskrifter; (3) bevegelse eller forskyvning av bakken, jordras eller setting av bakken eller støttekonstruksjonen Trex-produktene er montert på; (4) eventuell naturkatastrofe (som oversvømmelse, orkan, jordskjelv, lyn osv.), miljømessige forhold (som luftforurensning, mugg, jordslag osv.), flekker fra fremmedstoffer (som jord, fett, olje osv.) eller normal slitasje fra vær og vind (definert som eksponering for sol, vær og luft, som vil få enhver farget overflate til gradvis å falme, bli påført kritt- eller skittbelegg eller flekker); (5) variasjoner eller endringer i fargen til Trex-produkter; (6) feilaktig håndtering, lagring, misbruk eller vanskjøtsel av Trex-produkter fra kjøperens, overtakerens eller tredjeparts side; eller (7) vanlig bruksslitasje.

Trex tillater ikke at noen person eller virksomhet skal gi noen erklæring eller representasjon med hensyn til kvaliteten eller ytelsen til Trex-produkter ut over det som er gjengitt i denne garantien, og Trex skal ikke være bundet av noen slik erklæring eller representasjon. Denne garantien kan ikke endres eller korrigeres, unntatt gjennom et skriftlig dokument som er signert av Trex og kjøperen.

I DEN GRAD LOVEN TILLATER DET SKAL TREX IKKE UNDER NOEN OMSTENDIGHET VÆRE ANSVARLIG FOR SPESIELLE ELLER TILFELDIGE SKADER ELLER FØLGESKADER, UANSETT OM DET ER SØKT OM ERSTATNING FOR SLIKE SKADER GJENNOM KONTRAKT, SIVILT SØKSMÅL (INKLUDERT, MEN IKKE BEGRENSET TIL, UAKTSOMHET OG OBJEKTIVT ANSVAR) ELLER PÅ ANNEN MÅTE, OG TREX' ANSVAR MED HENSYN TIL IKKE-PERSONLIGE SKADEFORPLIKTELSE MED HENSYN TIL DEFEKTE PRODUKTER, SKAL IKKE I NOE TILFELLE OVERSKRIDE ERSTATNING AV SLIKE PRODUKTER ELLER TILBAKEBETALING AV KJØPSPRISEN, SOM BESKREVET OVER.

I noen land er det ikke tillatt å utelukke eller begrense ansvaret for tilfeldige skader eller følgeskader. Det er derfor mulig at begrensningene ovenfor ikke gjelder for deg. Denne garantien gir deg bestemte juridiske rettigheter, og du kan også ha andre rettigheter, som kan variere fra land til land.

Copyright © 2019 Trex Company, Inc.



BEGRENSET GARANTI FOR TREX SIGNATURE®-REKKVERK

Trex Company, Inc. (heretter kalt «Trex») gir den opprinnelige kjøperen («kjøperen») garanti for at Trex Signature®-rekkverket («produktet») under normale bruksforhold i en periode på tjuefem – 25 – år fra datoen for det opprinnelige kjøpet vil være fri for materielle feil i utførelse og materialer. Hvis det oppstår en feil i løpet av garantiperioden, skal kjøperen melde fra skriftlig til Trex, og når feilen er bekreftet av en godkjent Trex-representant, skal Trex' eneste ansvar, etter eget valg, være å erstatte det defekte produktet eller refundere den delen av kjøpsprisen som kjøperen har betalt for et slikt defekt produkt. (Dette omfatter ikke kostnadene for den opprinnelige monteringen.)

For montering under forhold der atmosfæren er påvirket av saltvannsforkomster (eller andre forurensningsforhold), vil en manglende overholdelse av rengjøringsretningslinjene som er tilgjengelige på www.trex.com, sette denne garantien ut av kraft med hensyn til enhver tilstand som skyldes en slik feil.

I DEN GRAD LOVEN TILLATER DET, SKAL DENNE GARANTIE IKKE DEKKE, OG TREX SKAL IKKE VÆRE ANSVARLIG FOR, KOSTNADER OG UTGIFTER SOM PÅLØPER FOR FJERNING AV DEFEKTE PRODUKT ELLER FOR MONTERING AV ERSTATTEDE MATERIALER, INKLUDERT, MEN IKKE BEGRENSET TIL, ARBEIDS- OG FRAKTUTGIFTER.

Denne garantien kan overføres én – 1 – gang til en ny kjøper av eiendommen der Trex-produktene opprinnelig ble montert, innenfor perioden på fem – 5 – år fra og med den datoen da kjøperen opprinnelig kjøpte produktet.

Innenfor garantiperioden som er angitt over, skal kjøperen eller den som har fått overført eiendommen, sende en beskrivelse av den påberopte feilen og kjøpsbevis til Trex, til følgende adresse:

Trex Company, Inc.
Customer Relations
160 Exeter Drive
Winchester, VA 22603-8605

Trex gir ingen garanti mot og er ikke ansvarlig for noen tilstand som skyldes følgende: (1) feil montering av produktet; (2) bruk av produktet utover normale bruksforhold eller til bruk som ikke anbefales av retningslinjene Trex og lokale byggeforskrifter; (3) bevegelse eller forskyvning av bakken, jordras eller setting av bakken eller støttekonstruksjonen Trex-produktene er montert på; (4) skader som kan tilskrives brann, voldsomme stormer, jordskjelv eller andre naturkatastrofer, ulykker, hærverk eller andre skader, støt fra gjenstander eller eksponering for luftforurensende stoffer eller andre forhold enn naturlige værprosesser; (5) feil håndtering, lagring, misbruk eller forsømmelse av produktet av kjøper, overdrager eller tredjepart; eller (6) vanlig bruksslitasje.

Trex tillater ikke at noen person eller virksomhet skal gi noen erklæring eller representasjon med hensyn til kvaliteten eller ytelsen til Trex-produkter ut over det som er gjengitt i denne garantien, og Trex skal ikke være bundet av noen slik erklæring eller representasjon. Denne garantien kan ikke endres eller korrigeres, unntatt gjennom et skriftlig dokument som er signert av Trex og kjøperen.

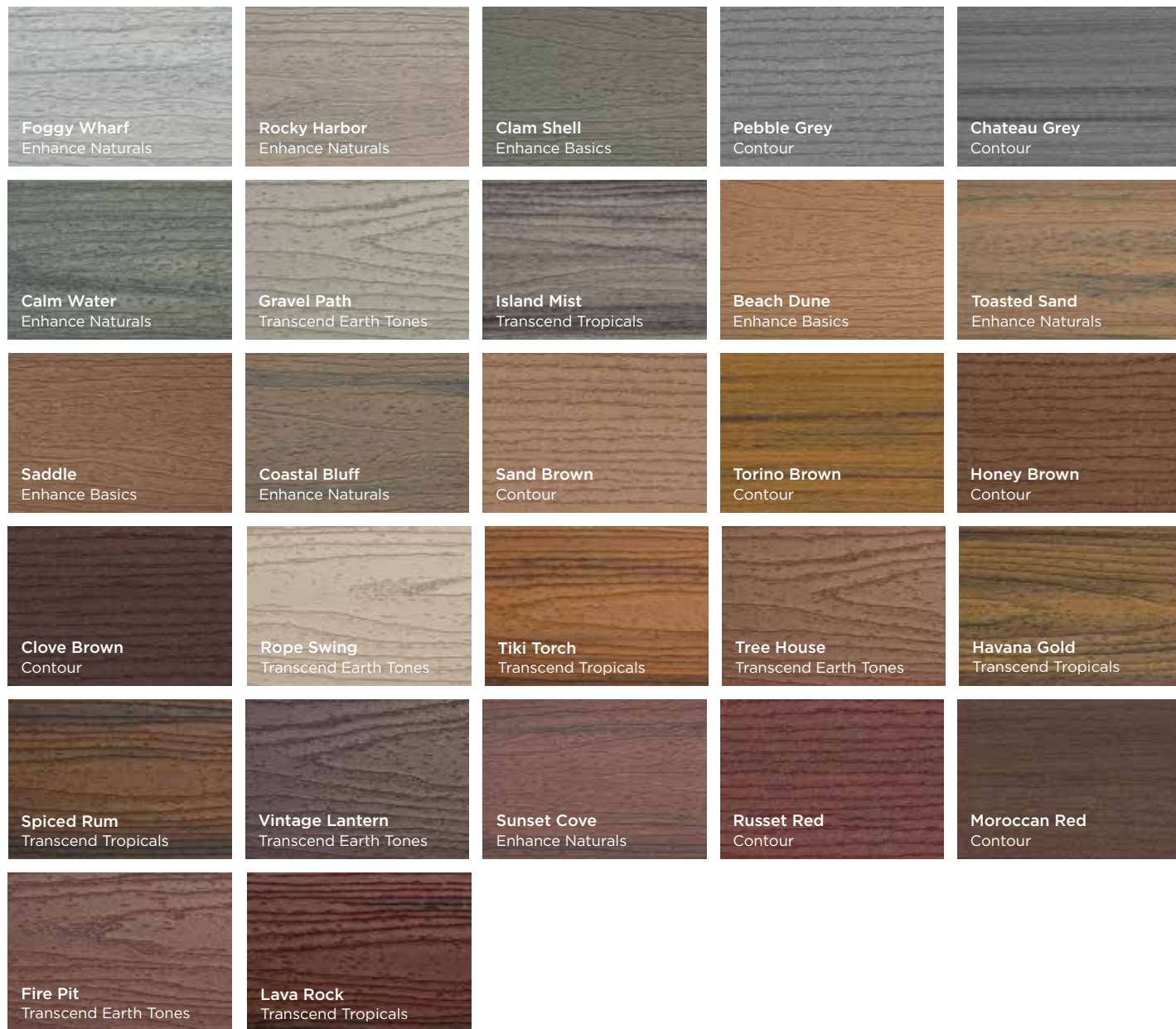
I DEN GRAD LOVEN TILLATER DET SKAL TREX IKKE UNDER NOEN OMSTENDIGHET VÆRE ANSVARLIG FOR SPESIELLE ELLER TILFELDIGE SKADER ELLER FØLGESKADER, UANSETT OM DET ER SØKT OM ERSTATNING FOR SLIKE SKADER GJENNOM KONTRAKT, SIVILT SØKSMÅL (INKLUDERT, MEN IKKE BEGRENSET TIL, UAKTSOMHET OG OBJEKTIVT ANSVAR) ELLER PÅ ANNEN MÅTE, OG TREX' ANSVAR MED HENSYN TIL IKKE-PERSONLIGE SKADEFORPLIKTELSE MED HENSYN TIL DEFEKTE PRODUKTER, SKAL IKKE I NOE TILFELLE OVERSKRIDE ERSTATNING AV SLIKE PRODUKTER ELLER TILBAKEBETALING AV KJØPSPRISEN, SOM BESKREVET OVER.

Noen land tillater ikke at tilfeldige skader eller følgeskader utelukkes eller begrenses. Ovennevnte begrensning eller utelukkelse gjelder kanskje ikke for deg. Denne garantien gir deg særlige juridiske rettigheter, og du kan også ha andre rettigheter som gjelder i ditt land eller myndighetsområde. Forbrukerne har juridiske rettigheter i samsvar med gjeldende nasjonal lovgivning som regulerer salg av forbruksvarer. Denne garantien påvirker ikke disse rettighetene.

Copyright © 2019 Trex Company, Inc.

FARGEUTVALG FOR TERRASSEGULV OG REKKVERK

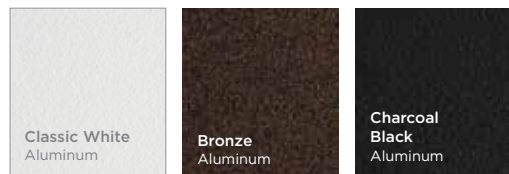
TERRASSEGULV



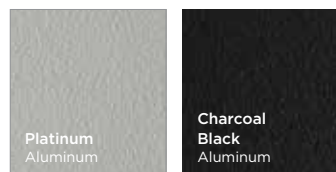
REKKVERK

Trex Signature®

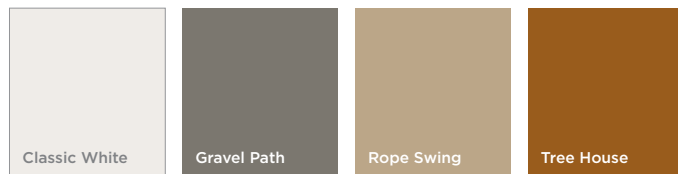
TILGJENGELIGE REKKVERKSFARGER:

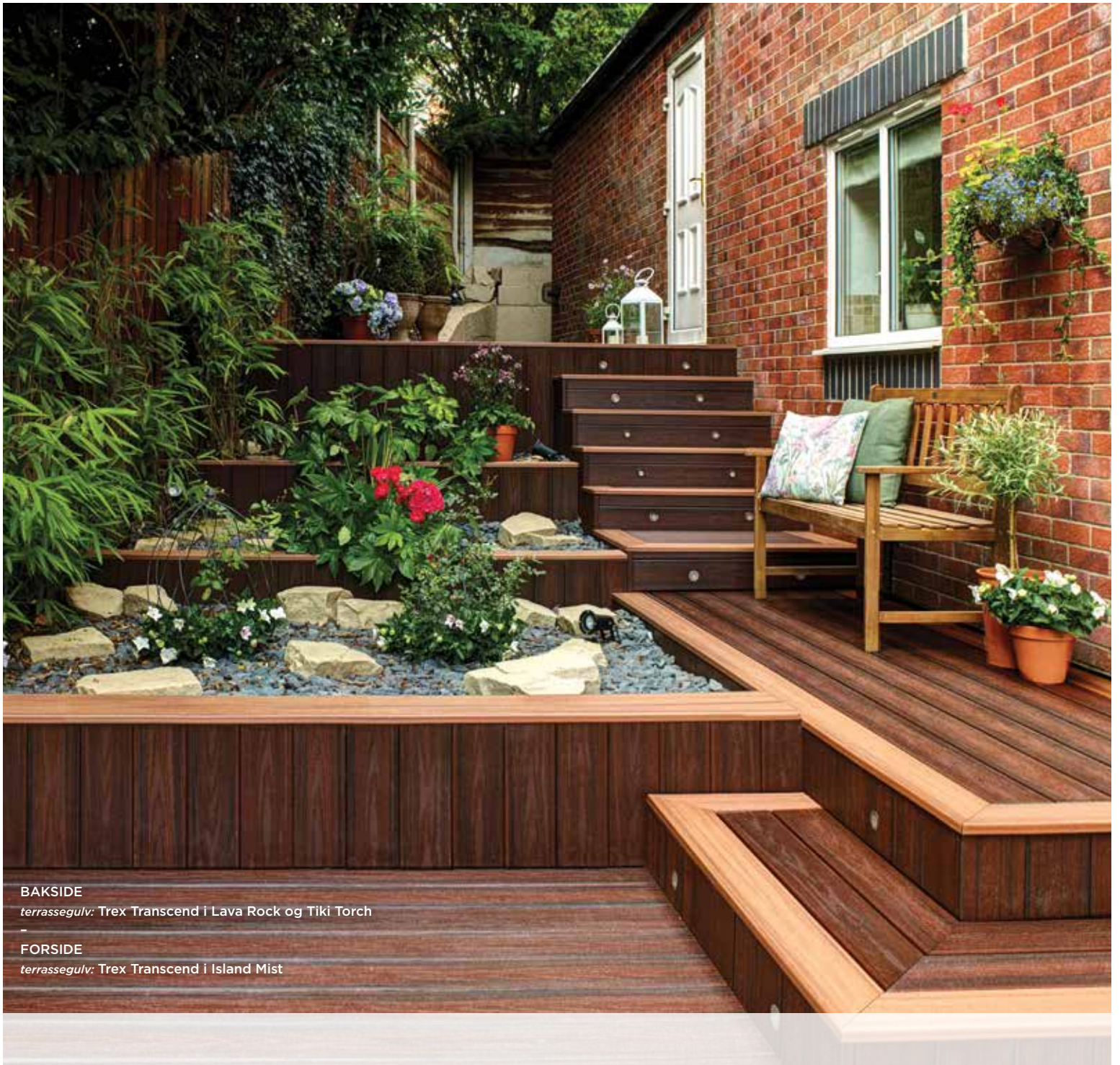


TILGJENGELIGE STAVFARGER:



Trex Transcend®





BAKSIDE
terrassegulv: Trex Transcend i Lava Rock og Tiki Torch

FORSIDE
terrassegulv: Trex Transcend i Island Mist



The World's #1 Decking Brand

HVOR DU FINNER OSS



Besøk no.trex.com eller ring 1-800-BUY-TREX

© 2019 Trex Company, Inc. Med enerett. Trex®, Trex-logoen, Trex Transcend®, Trex Enhance®, Trex Escapes®, Trex Select®, Trex Contour®, Trex Hideaway®, Trex Elevations®, Trex® Outdoor Lighting®, Trex Blade®, Trex® Landscape Lighting®, Trex® Outdoor Kitchens®, Trex Signature®, Trex® Spiral Stairs®, Trex® Deck Lighting®, Trex® RainEscapes®, Trex® Pergola®, TrexPro®, Trex® LatticeWorks® og Trex® Cornhole™ er enten varemerker som er registrert i USA, varemerker eller presentasjonsmåter som tilhører Trex Company, Inc., Winchester i Virginia eller deres rettighetshavere.

