

NOTAS IMPORTANTES::

- » LAS BARANDILLAS TREX TRANSCEND ESTÁN DISEÑADAS PARA SER INSTALADAS SOBRE EL BASTIDOR DEL ENTABLADO O EN EL LADO INTERIOR DE LA VIGA DE BORDE. NO SE PERMITE MUESCAR LOS POSTES TRATADOS A PRESIÓN NI LOS POSTES INSTALADOS EN EL LADO EXTERIOR DE LA VIGA DE BORDE.
- » LA DISTANCIA ENTRE LOS POSTES SERÁ MENOR DE 6' U 8'. ANTES DE INSTALAR LOS POSTES, CALCULE LA DISTANCIA ENTRE LOS POSTES BASÁNDOSE EN EL LARGO DE TRAVESAÑO MÁXIMO REQUERIDO Y EL ÁNGULO (32° - 37°) AL QUE SE INSTALARÁN LOS TRAVESAÑOS. NO INSTALE LOS POSTES DE ESCALERA A UNA DISTANCIA DE 6' U 8', YA QUE LAS BARANDILLAS DE ESCALERA SERÁN DEMASIADO CORTAS.
- » USE UN TALADRO ESTÁNDAR PARA INSTALAR SOPORTES EN POSTES Y SOPORTES EN TRAVESAÑOS. NO USE UN ATORNILLADOR DE IMPACTO.

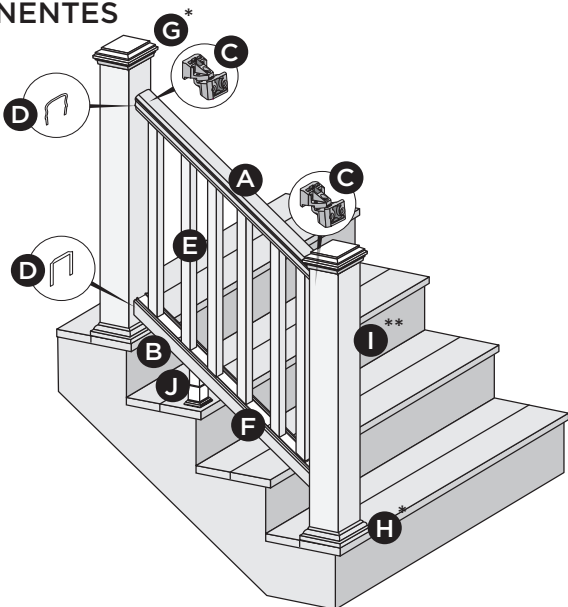
CUIDADO Y LIMPIEZA

Es importante mantener la apariencia de su barandilla Trex Transcend. Se recomienda el lavado ocasional, ya que, con el tiempo, su barandilla podrá mostrar signos de erosión como consecuencia de la exposición a los elementos. La frecuencia de limpieza dependerá del entorno y de la exposición a varios tipos de elementos.

» Limpie la barandilla con vinagre de limpieza estándar o con agua y jabón suave.

» Para obtener recomendaciones de limpieza más detalladas, consulte la guía de cuidado y limpieza de barandillas Trex, la cual podrá encontrar en www.trex.com.

COMPONENTES



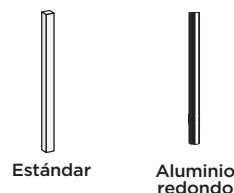
- A. Travesaño Crown o Universal
- B. Travesaño Universal
- C. Soportes de sujeción de barandilla (RSB)
- D. Juntas de travesaño de escalera
- E. Balaustres
- F. Espaciador de balaustres de escalera
- G. Tapa de funda de poste*
- H. Base de funda de poste*
- I. Funda de poste: 4" x 4" (102 mm x 102 mm) o 6" x 6" (152 mm x 152 mm)**
- J. Bloque base ajustable (se requiere uno para todas las distancias entre postes de barandillas)**

* Artículo no incluido en los kits de barandilla Transcend.

** Tanto la funda de poste de 4" x 4" (102 mm x 102 mm) como la de 6" x 6" (152 mm x 152 mm) están diseñadas para el poste de 4 x 4 tratado a presión.

*** Para las aplicaciones comerciales, las distancias entre postes de más de 6' requerirán dos bloques base. El kit incluye uno; el segundo se deberá comprar por separado.

OPCIONES DE BALAUSTRÉ



NOTA: Aunque las representaciones esquemáticas muestren un estilo de barandilla, es posible que se puedan usar otros. Revise las instrucciones detalladas para determinar los estilos de barandillas y las combinaciones que se pueden usar.

DETERMINACIÓN DE LOS BALAUSTRÉS NECESARIOS

Tipo de balaustre	Para travesaño de escalera de 6'	Para travesaño de escalera de 8'
Estándar (Aplicación de escalera)	11	15
Aluminio redondo (Aplicación de escalera)	12	16

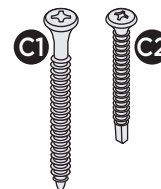
NOTAS:

- » La instalación básica de los balaustres es la misma para todas las opciones. Cuando use balaustres de aluminio redondos o cuadrados, utilice los espaciadores de balustre correctos.
- » Si instala barandillas de 42" (1067 mm), use fundas de poste más largas y mida como corresponde para asegurar un corte adecuado. NO CORTE AL LARGO REAL DE 42" SIN ANTES CONFIRMAR EL ESTILO DE BARANDILLA QUE INSTALARÁ.
- » Asegúrese de que los postes tratados a presión (PT) se instalen a las alturas adecuadas, de manera que cuando se instalen las fundas, tanto el poste PT como la funda del poste estén a ras en la parte superior.
- » Si usa monturas de poste, consulte las instrucciones detalladas que se incluyen con las monturas de poste para fijarlas antes de instalar cualquier tipo de barandilla.

Tornillos suministrados con RSB

C1. Tornillo para madera para la fijación de RSB a poste de madera / funda compuesta

C2. Tornillo autorroscante para la fijación de RSB a travesaño

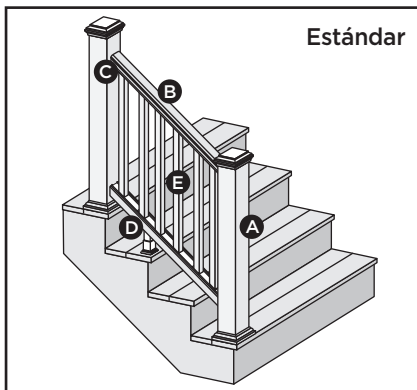


BARANDILLAS DE ESCALERA TREX TRANSCEND®

Instrucciones de instalación

CONFIGURACIONES DE BARANDILLA TREX TRANSCEND

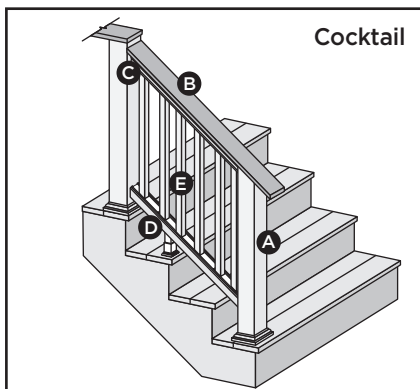
Nota: Consulte las instrucciones de instalación específicas para la fijación de las monturas de poste Trex o los postes de montaje en viga Trex antes de instalar cualquier barandilla.



NO se requiere cortar las fundas de poste.

- A. Poste tratado a presión / funda de poste Trex, montura de poste Trex / funda de poste Trex o Poste de montaje en viga / funda de poste Trex (MONTAJE INTERIOR SOLAMENTE)
- B. Travesaño Crown
- C. Travesaño inferior Universal
- D. Balaustres Trex (también se debe usar el espaciador de balaustres de escalera apropiado)

Consulte la página 3 para ver "Cómo instalar las barandillas de escalera estándar".

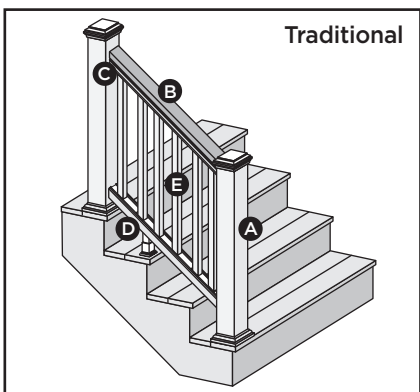


SE DEBERÁN CORTAR las fundas de poste.

- A. Poste tratado a presión con funda de poste Trex
NOTA: » Solo para el uso con funda de poste de 4" x 4" (102 mm x 102 mm).
» Las monturas de poste Trex no se pueden usar con el diseño Transcend Cocktail.
- B. Travesaño superior de tabla de entablado (1 x 6 o 2 x 6). **NOTA:** Enhance no se pueden usar.
- C. Travesaño superior Universal
- D. Travesaño inferior Universal
- E. Balaustres Trex (también se debe usar el espaciador de balaustres de escalera)

Consulte la página 7 para ver "Cómo instalar las barandillas de escalera Cocktail".

SE DEBERÁN CORTAR LAS FUNDAS DE POSTE



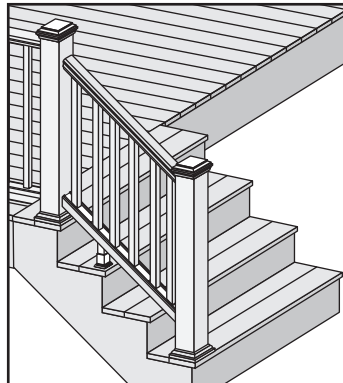
NO se requiere cortar las fundas de poste. Asegúrese de que los postes / fundas de poste superior e inferior sean lo suficientemente altos como para dejar espacio para el travesaño superior y el travesaño de 2" x 4" (51 mm x 102 mm).

- A. Poste tratado a presión/funda de poste de 6 x 6 o 4 x 4 Trex, montaje de poste Trex/funda de poste o poste de montaje de viga/funda de poste de 6 x 6 o 4 x 4 Trex (SOLO MONTAJE INTERNO)
- B. Travesaño superior de 2" x 4" (51 mm x 102 mm)
- C. Travesaño superior Universal
- D. Travesaño inferior Universal
- E. Balaustres Trex (también se debe usar el espaciador de balaustre de escalera)

Consulte la página 8 para ver "Cómo instalar las barandillas de escalera Traditional".

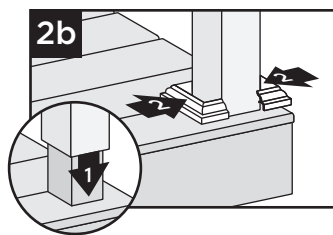
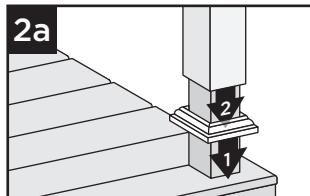
CÓMO INSTALAR LAS BARANDILLAS DE ESCALERA TREX TRANSCEND ESTÁNDAR

1. Instalación de postes tratados a presión
 - » CONSULTE LOS REQUISITOS DEL CÓDIGO DE CONSTRUCCIÓN LOCAL ANTES DE FIJAR LOS POSTES TRATADOS A PRESIÓN.
 - » LOS POSTES TRATADOS A PRESIÓN SE DEBEN INSTALAR SOBRE LA PARTE INTERIOR DE LA CONTRAHUELLA Y EN EL SALIENTE DEL ESCALÓN.
 - » LA DISTANCIA ENTRE LOS POSTES SERÁ MENOR DE 6' U 8'. ANTES DE INSTALAR LOS POSTES, CALCULE LA DISTANCIA ENTRE LOS POSTES BASÁNDOSE EN EL LARGO DE TRAVESAÑO MÁXIMO REQUERIDO Y EL ÁNGULO (32° - 37°) AL QUE SE INSTALARÁN LOS TRAVESAÑOS. NO INSTALE LOS POSTES DE ESCALERA A UNA DISTANCIA DE 6' U 8', YA QUE LAS BARANDILLAS DE ESCALERA SERÁN DEMASIADO CORTAS.
 - » En la mayoría de los casos, se necesitarán un poste y una funda de poste de más de 39 pulg. (991 mm) en la sección inferior del travesaño de escalera a fin de dejar espacio para el ángulo de la escalera.



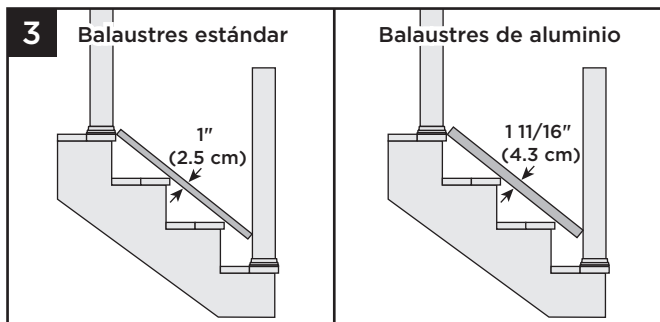
Instalación de las bases de funda de poste y de las fundas de poste

- 2a. Si utiliza una base de 1 pieza, deslice la base de funda de poste por el poste hasta que quede apoyada sobre la superficie del entablado. Deslice la funda por el poste y posicónela dentro de la base de funda de poste.
- 2b. Si utiliza una base de dos piezas, deslice la funda de poste por el poste hasta que quede apoyada sobre la superficie del entablado. Encaje la base de dos piezas en la funda de poste.

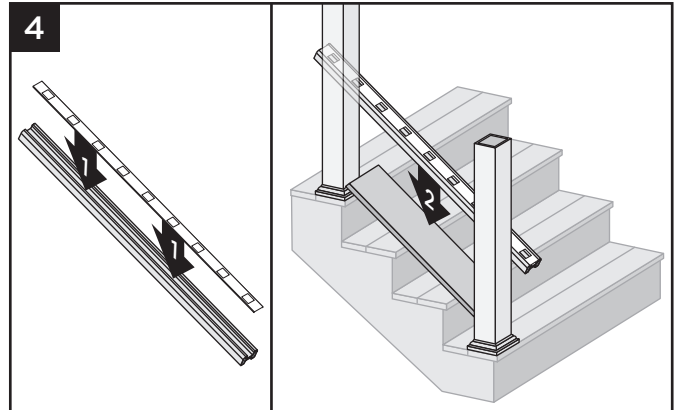


NOTE: Se puede usar cuñas de calce para poner a plomo las fundas de poste.

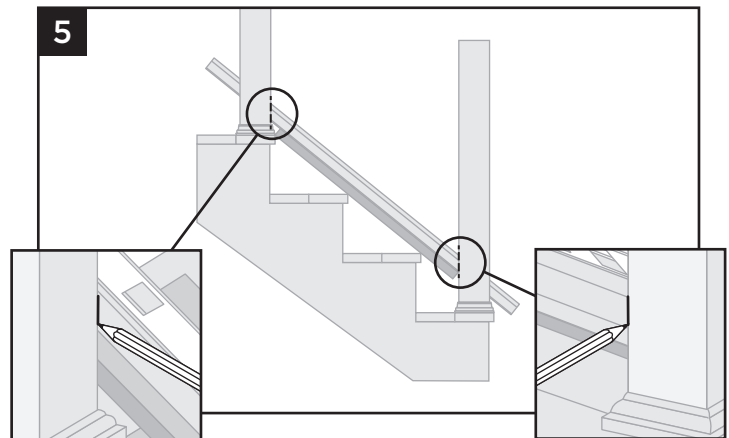
Medición y corte del travesaño de escalera inferior



3. Si utiliza balaustres estándar, coloque una tabla de entablado de 1" (254 mm) sobre el saliente del escalón. Si utiliza balaustres de aluminio, use un trozo de madera inservible de al menos 1-11/16" de grosor y colóquelo sobre el saliente del escalón.



4. Introduzca el espaciador de balaustres en el travesaño de escalera inferior y coloque este último sobre la tabla de entablado



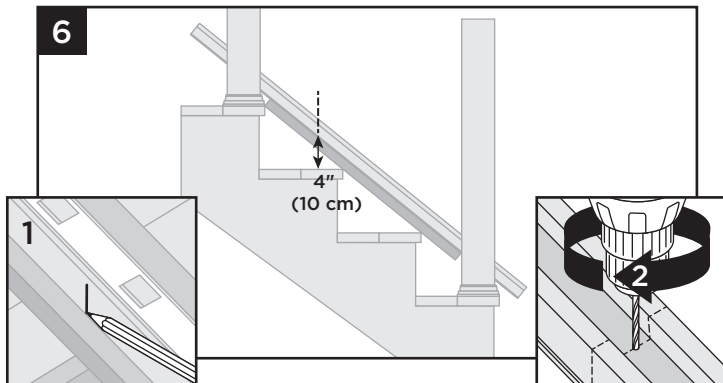
5. Use los postes de escalera inferior y superior para establecer el largo del travesaño de escalera inferior. Asegúrese de que los orificios del espaciador de balaustres tengan una separación uniforme entre los postes. Deje también una distancia mínima de 1-1/2" (292 mm) en cada extremo del travesaño de escalera para la colocación de los soportes y para el espacio libre de los balaustres. Marque el travesaño en las intersecciones con los postes.

BARANDILLAS DE ESCALERA TREX TRANSCEND®

Instrucciones de instalación

CÓMO INSTALAR LAS BARANDILLAS DE ESCALERA (CONTINUACIÓN) TREX TRANSCEND ESTÁNDAR

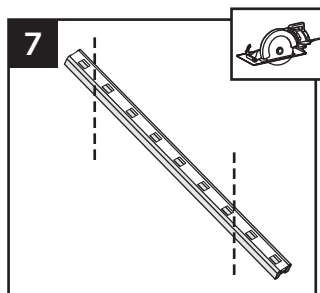
Marcado de la ubicación del bloque base en el travesaño inferior



6. Marque la ubicación aproximada del bloque base, dejando una distancia de 4" como máximo. Invierta el travesaño inferior y haga un orificio en la ubicación marcada utilizando una broca de 3/16" en el centro del canal. El bloque base se debe instalar en el último escalón. Para las distancias entre postes de más de 6' en aplicaciones comerciales, marque y perforo dos ubicaciones con espaciamento uniforme para dos bloques base.

Corte del travesaño de escalera inferior y del espaciador de balaustres

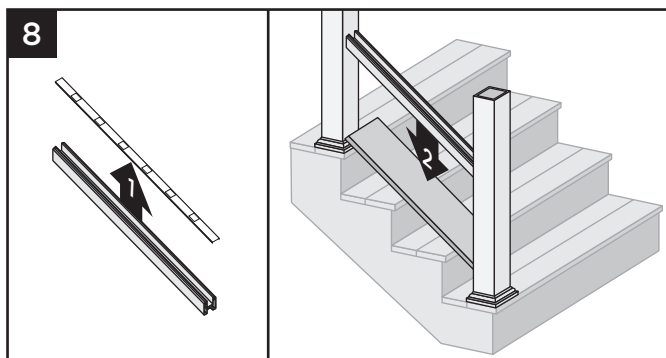
7. Manteniendo el espaciador de balaustres en el travesaño, corte a lo largo de las marcas.



NOTAS:

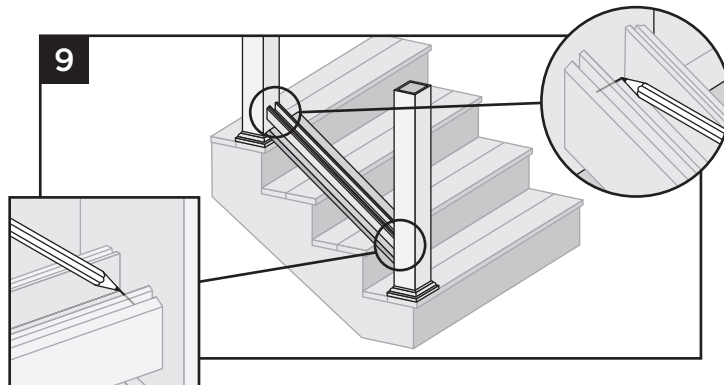
- » Si utiliza juntas de travesaño, sustraiga 1/16" de cada extremo y corte.
- » MANTENGA EL ESPACIADOR DE BALAUSTRÉS EN EL TRAVESAÑO CUANDO CORTE. CORTE CON MUCHO CUIDADO PARA NO ROMPER EL ESPACIADOR DE BALAUSTRÉS.

Fijación de los RSB para travesaño de escalera inferior



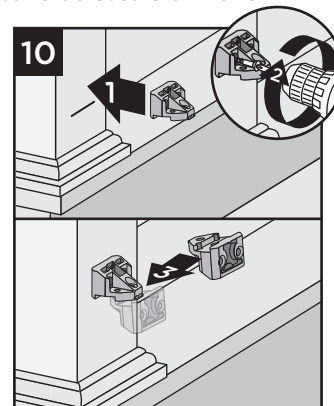
8. Retire el espaciador de balaustres del travesaño inferior y coloque el travesaño entre los postes manteniéndolo sobre la tabla de entablado.

4

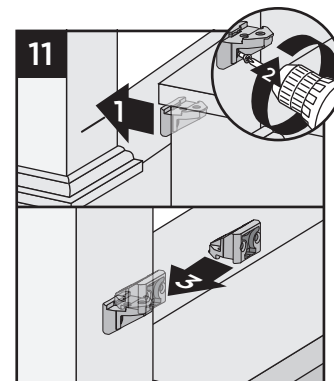


9. Marque ambos postes en el canal interior del travesaño de escalera inferior. Retire el travesaño de escalera inferior.

10. Para el poste SUPERIOR, instale el RSB CON EL LADO PLANO HACIA ABAJO, ENCIMA DE LA LÍNEA MARCADA, utilizando dos tornillos para madera suministrados. Voltee el segundo RSB y fíjelo al primer RSB.

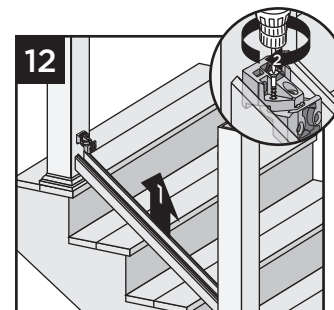


11. Para el poste INFERIOR, instale el RSB CON EL LADO PLANO HACIA ARRIBA, ENCIMA DE LA LÍNEA MARCADA, utilizando dos tornillos para madera suministrados. Voltee el segundo RSB y fíjelo al primer RSB.



Fijación del travesaño de escalera inferior (Universal)

12. Levante el travesaño de escalera inferior de manera que los RSB queden dentro del canal y fíjelos con 3 tornillos autorroscantes suministrados. Use los tres orificios externos del RSB para los tornillos.



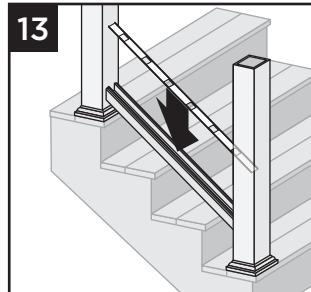
CONSEJO: Se puede colocar una tabla de entablado debajo del travesaño de escalera inferior para ayudar a sujetar el travesaño firmemente mientras se fija.



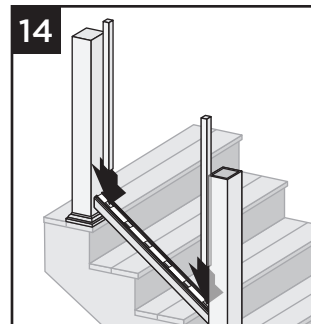
CÓMO INSTALAR LAS BARANDILLAS DE ESCALERA (CONTINUACIÓN) TREX TRANSCEND ESTÁNDAR

NOTA IMPORTANTE SI SE INSTALAN BALAUSTRES DE ALUMINIO: Si es necesario, corte la tira adaptadora de balaustres de aluminio al largo apropiado para asegurar que esta se asiente completamente en el travesaño de escalera inferior sin interferir con los RSB.

13. Introduzca el espaciador de balaustres inferior a presión en el travesaño de escalera inferior.

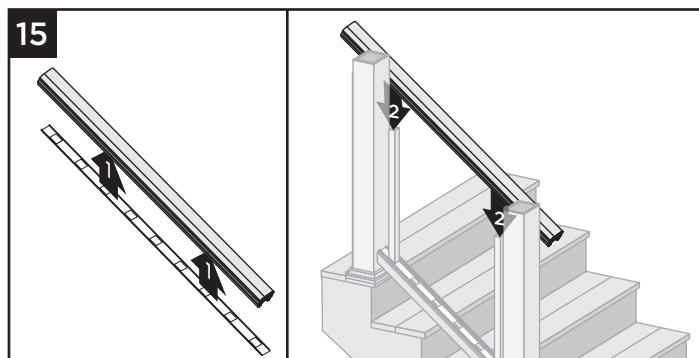


14. Coloque dos balaustres en el travesaño de escalera inferior, en cada extremo cercano al poste, y asegúrese de que estos balaustres estén paralelos a los postes.

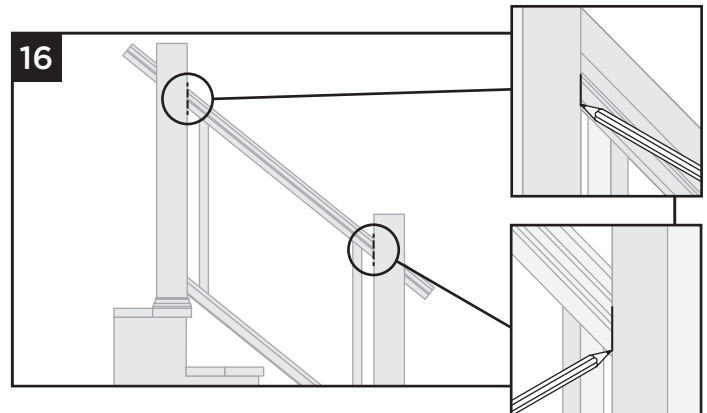


CONSEJO: Use pinzas para sujetar los balaustres.

Medición y corte del travesaño de escalera superior y del espaciador de balaustres

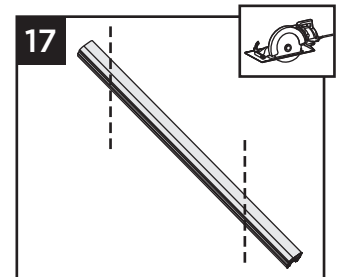


15. Introduzca el espaciador de balaustres a presión en el travesaño de escalera superior. Posicione el travesaño de escalera superior sobre los balaustres, asegurándose de que los balaustres estén completamente asentados en el travesaño (posición en el lado del poste), y **ASEGÚRESE** de que los balaustres tengan una separación uniforme Y estén paralelos al poste. Deje también una distancia mínima de 1-1/2" (292 mm) en cada extremo del travesaño de escalera para la colocación de los soportes y para el espacio libre de los balaustres.



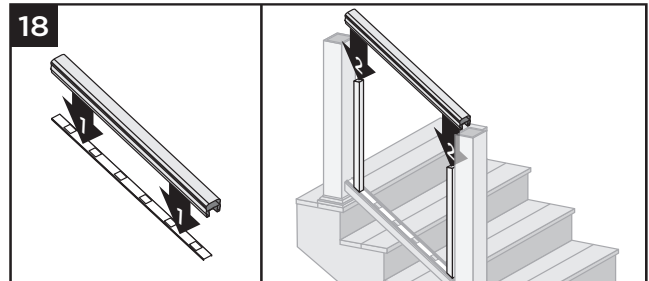
16. Marque el travesaño en las intersecciones con los postes.

17. Retire el travesaño superior, manteniendo el espaciador de balaustres en el travesaño, y corte a lo largo de las marcas.

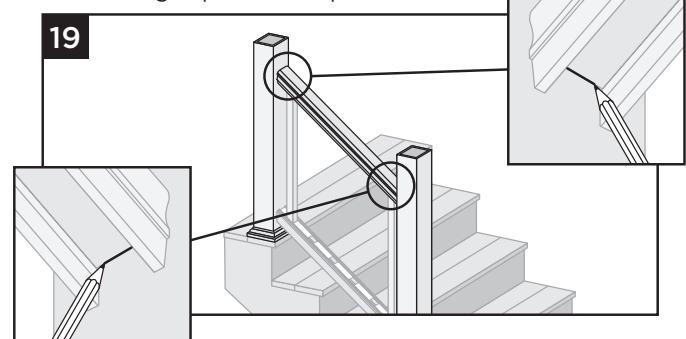


NOTAS:

- » Si utiliza juntas de travesaño, sustraiga 1/16" de cada extremo y corte.
- » **MANTENGA EL ESPACIADOR DE BALAUSTRES EN EL TRAVESAÑO CUANDO CORTE. CORTE CON MUCHO CUIDADO PARA NO ROMPER EL ESPACIADOR DE BALAUSTRES.**



18. Retire el espaciador de balaustres del travesaño de escalera superior y coloque el travesaño de escalera superior entre los postes, **ASEGURÁNDOSE** de que los balaustres se mantengan paralelos al poste.



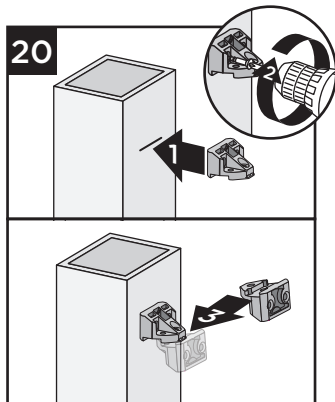
19. Marque ambos postes en el canal interior del travesaño de escalera superior. Retire el travesaño de escalera superior.

BARANDILLAS DE ESCALERA TREX TRANSCEND®

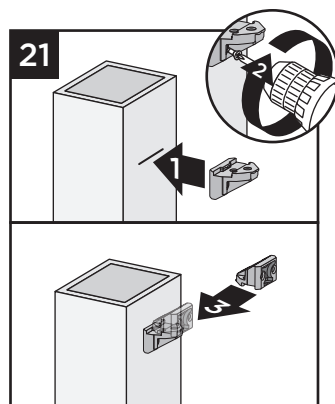
Instrucciones de instalación

CÓMO INSTALAR LAS BARANDILLAS DE ESCALERA (CONTINUACIÓN) TREX TRANSCEND ESTÁNDAR

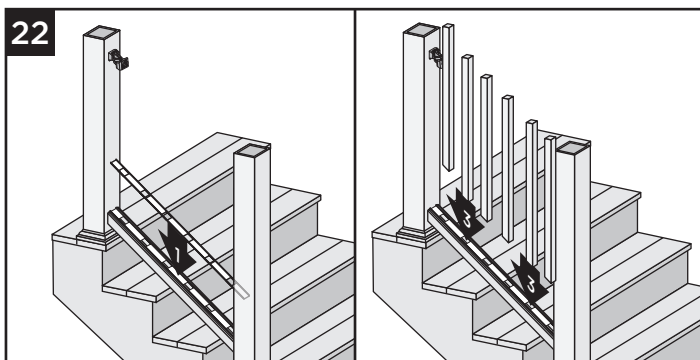
20. Para el poste SUPERIOR, instale el RSB CON EL LADO PLANO HACIA ABAJO, DEBAJO DE LA LÍNEA MARCADA, utilizando dos tornillos para madera suministrados. Voltee el segundo RSB y fíjelo al primer RSB.



21. Para el poste INFERIOR, instale el RSB CON EL LADO PLANO HACIA ARRIBA, DEBAJO DE LA LÍNEA MARCADA, utilizando dos tornillos para madera suministrados. Voltee el segundo RSB y fíjelo al primer RSB.



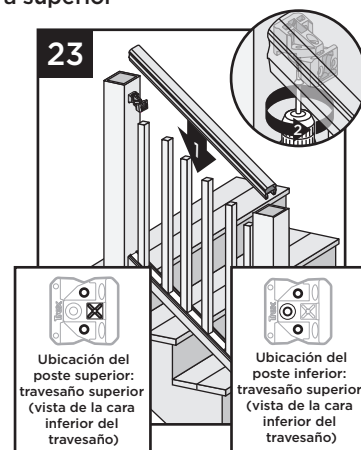
Instalación del espaciador de balaustres superior invertido y colocación de los balaustres Balusters



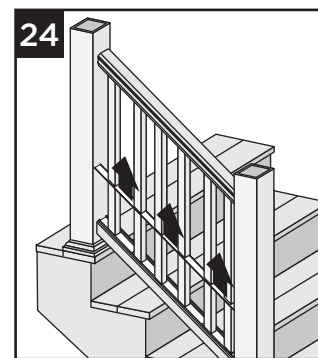
22. Coloque el espaciador de balaustres superior invertido sobre el travesaño inferior / espaciador de balaustres, asegurándose de que los orificios para balaustres estén alineados. Instale los balaustres en el travesaño de escalera inferior.

Fijación del travesaño de escalera superior

23. Coloque el travesaño de escalera superior sobre los RSB (asegurándose de que los balaustres también estén en el canal del travesaño). Fíjelo con 3 tornillos autorroscantes suministrados. Use los tres orificios externos del RSB para los tornillos.

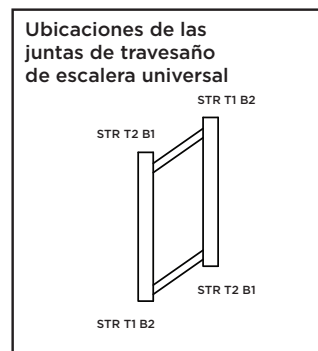


24. Deslice el espaciador de balaustres hacia arriba e introdúzcalo a presión en el travesaño superior.



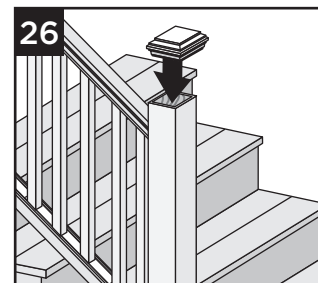
Instalación de las juntas opcionales

25. Las juntas de travesaño de escalera están diseñadas para introducirse a ángulos de 32° a 37°. Las juntas están rotuladas para asegurar la ubicación correcta.



Fijación de las tapas de poste e instalación del bloque base

26. Fije las tapas de poste con silicona o con adhesivo de PVC. Fije el bloque base según las instrucciones correspondientes.

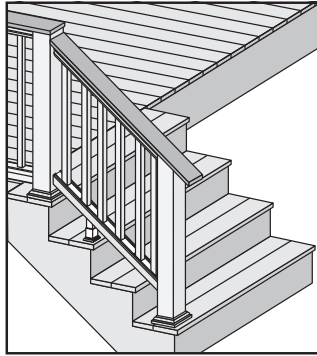


NOTA: Elimine cualquier exceso de adhesivo antes de que se seque.

CÓMO INSTALAR LAS BARANDILLAS DE ESCALERA TREX TRANSCEND COCKTAIL

NOTAS IMPORTANTES:

- » Solo para el uso con poste de 4 x 4 tratado a presión (cuadrado nominal de 3.5") y funda de poste de 4" x 4" (102 mm x 102 mm). Las monturas de poste o los postes de montaje en viga Trex no se pueden usar con la barandilla de escalera Trex Transcend. El corte del poste y la funda de poste solo se aplica a las barandillas de estilo Cocktail.
- » **NO CORTE EL POSTE /FUNDAS DE POSTE HASTA QUE EL TRAVESAÑO SUPERIOR ESTÉ TOTALMENTE INSTALADO. LA TABLA DE ENTABLADO QUE SE USA EN LA BARANDILLA DE ESCALERA TRANSCEND COCKTAIL DEBERÁ TERMINAR EN LA PARTE SUPERIOR DEL POSTE, COMO SE MUESTRA ARRIBA. LA TABLA DE ENTABLADO SE DEBERÁ INSTALAR EN LA SUPERFICIE LATERAL DEL POSTE, EN ESTAS ÁREAS, UTILIZANDO 2 TORNILLOS PARA ENTABLADO COMPUESTO APROPIADOS (SE RECOMIENDA HACER LOS AGUJEROS PREVIAMENTE).**



Instalación de postes tratados a presión, fundas de poste y bases de funda

1. Vea las instrucciones en la página 3. Consulte las notas de la página 7 sobre cuándo no se debe realizar el corte del poste y la funda de poste.

Medición y corte del travesaño de escalera inferior

2. Vea las instrucciones en la página 3.

Marcado de la ubicación del bloque base en el travesaño inferior

3. Vea las instrucciones en la página 4.

Fijación de los RSB para travesaño de escalera inferior

4. Vea las instrucciones en la página 4.

Fijación del travesaño de escalera inferior (Universal)

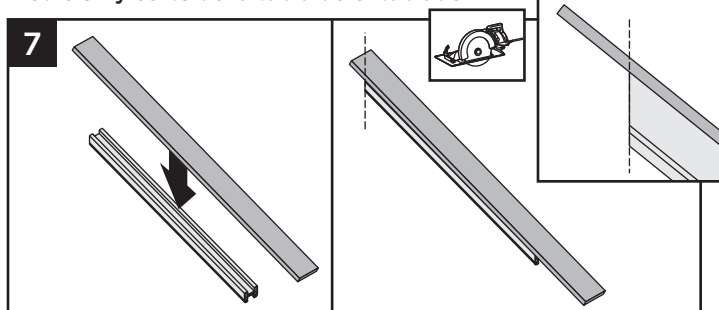
5. Vea las instrucciones en la página 4.

NOTA IMPORTANTE: RECUERDE INVERTIR EL TRAVESAÑO SUPERIOR UNIVERSAL ANTES DE MARCAR Y CORTAR

Medición y corte del travesaño de escalera superior

6. Vea las instrucciones en la página 5.

Medición y corte de la tabla de entablado



7. Utilizando el travesaño superior cortado como plantilla, corte la tabla de entablado en la ubicación del poste superior al mismo ángulo del travesaño superior. Deje una cantidad generosa de material de tabla de entablado en la ubicación del poste inferior, ya que esto permitirá un voladizo y se puede cortar posteriormente.

Fijación de los RSB para travesaño de escalera superior

8. Vea las instrucciones en la página 6.

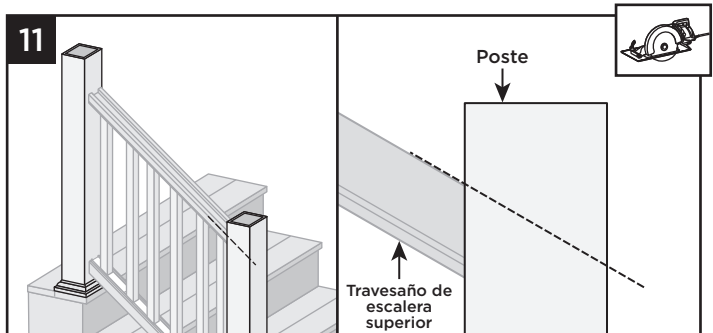
Instalación del espaciador de balaustres superior invertido y colocación de los balaustres

9. Vea las instrucciones en la página 6. **NO DESLICE EL ESPACIADOR DE BALAUSTRAS SUPERIOR A SU POSICIÓN TODAVÍA.**

Fijación del travesaño de escalera superior

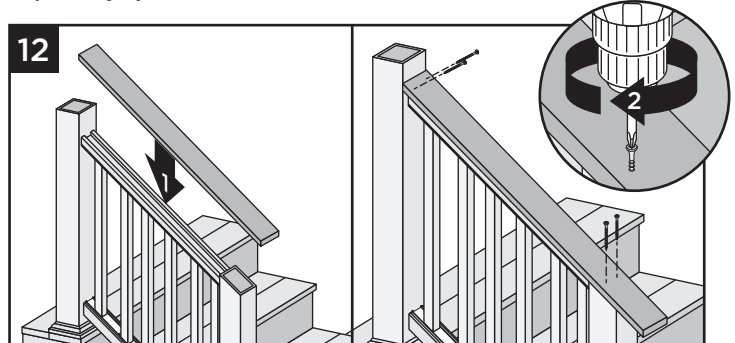
10. Vea las instrucciones en la página 6.

Corte del poste y la funda de poste inferior



11. Corte el poste y las fundas de poste al ángulo apropiado, de manera que el corte quede a ras con el travesaño superior. Cuidado de no cortar el travesaño superior.

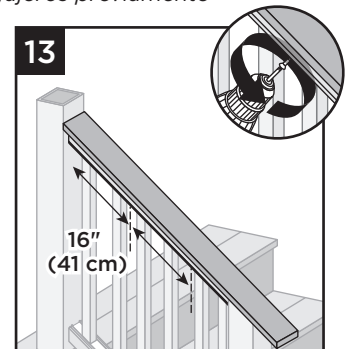
Fijación de la tabla de entablado al travesaño de escalera superior y ajuste de los balaustres



12. Coloque la tabla de entablado sobre el travesaño superior y fije la tabla a los postes utilizando dos tornillos para entablado compuesto recomendados por Trex (use dos tornillos por cada poste).

NOTA: Se recomienda hacer los agujeros previamente

13. Fije la tabla al travesaño superior (Universal) desde la cara inferior de la barandilla hacia el interior de la parte inferior de la tabla de entablado, con tornillos de cabeza troncocónica de 1-5/8" (41 mm) (no suministrados) aproximadamente cada 16".

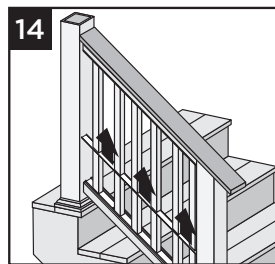


BARANDILLAS DE ESCALERA TREX TRANSCEND®

Instrucciones de instalación

CÓMO INSTALAR LAS BARANDILLAS DE ESCALERA (CONTINUACIÓN) TREX TRANSCEND COCKTAIL

14. Deslice el espaciador de balaustres hacia arriba e introdúzcalo a presión en el travesaño superior.



- Instalación de las juntas opcionales**
15. *Vea las instrucciones en la página 6.*

NOTA: Es posible que deba recortar las juntas superiores para poder introducirlas adecuadamente.

- Instalación del bloque base**
16. *Vea las instrucciones en la página 6.*

CÓMO INSTALAR LAS BARANDILLAS DE ESCALERA TREX TRANSCEND TRADITIONAL

Instalación de postes tratados a presión, fundas de poste y bases de funda

1. *Vea las instrucciones en la página 3.*

Medición y corte del travesaño de escalera inferior

2. *Vea las instrucciones en la página 3.*

Marcado de la ubicación del bloque base en el travesaño inferior

3. *Vea las instrucciones en la página 4.*

Fijación de los RSB para travesaño de escalera inferior

4. *Vea las instrucciones en la página 4.*

Fijación del travesaño de escalera inferior (Universal)

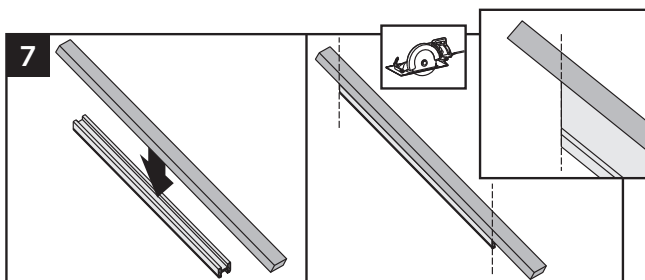
5. *Vea las instrucciones en la página 4.*

NOTA IMPORTANTE: RECUERDE INVERTIR EL TRAVESAÑO SUPERIOR UNIVERSAL ANTES DE MARCAR Y CORTAR

Medición y corte del travesaño de escalera superior

6. *Vea las instrucciones en la página 5.*

Medición y corte del travesaño de 2 x 4



7. Utilizando el travesaño superior cortado como plantilla, corte el travesaño de 2 x 4 al mismo ángulo y largo del travesaño superior.

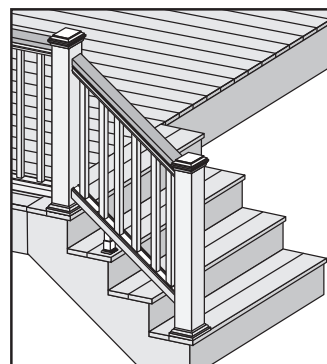
Fijación de los RSB para travesaño de escalera superior

8. *Vea las instrucciones en la página 6.*

Instalación del espaciador de balaustres superior invertido y colocación de los balaustres

9. *Vea las instrucciones en la página 6.*
NO DESLICE EL ESPACIADOR DE BALAUSTRÉS SUPERIOR A SU POSICIÓN TODAVÍA.

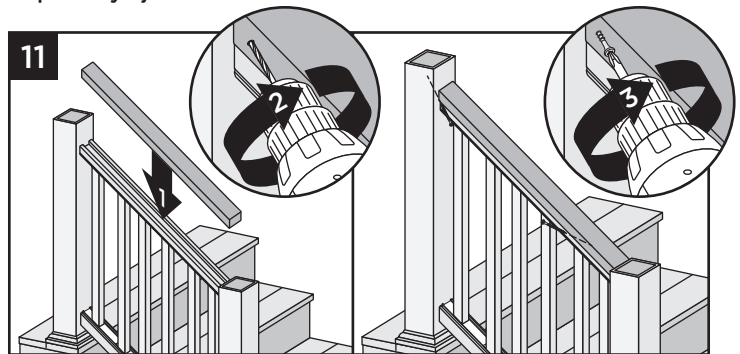
8



Fijación del travesaño de escalera superior

10. *Vea las instrucciones en la página 6.*

Fijación del travesaño de 2 x 4 al travesaño de escalera superior y ajuste de los balaustres



11. Haga previamente un orificio piloto e inserte oblicuamente un tornillo para entablado compuesto de 2-1/2" (6.4 cm) en cada extremo del travesaño de 2 x 4, en el poste del lado posterior del travesaño de escalera (lado opuesto al entablado).

12. Fije el travesaño de 2 x 4 al travesaño superior (Universal) desde la cara inferior de la barandilla hacia el interior de la parte inferior del travesaño de 2 x 4, con tornillos de cabeza troncocónica de 1-5/8" (no suministrados) aproximadamente cada 16".

NOTA: Los balaustres se pueden apartar si es necesario.

13. Deslice el espaciador de balaustres hacia arriba e introdúzcalo a presión en el travesaño superior.

Instalación de las juntas opcionales

14. *Vea las instrucciones en la página 6.*

NOTA: Es posible que deba recortar las juntas superiores para poder introducirlas adecuadamente.

Fijación de las tapas de poste e instalación del bloque base

15. *Vea las instrucciones en la página 6.*

