



GUÍA DE INSTALACIÓN DE ENTABLADO 2021



CONTENIDO

Para obtener más información sobre los productos de barandillas Trex Signature® aluminio, Transcend® y Select®, visite www.trex.com/products/railing.

Novedades en 2021:

- Página 10: Información revisada de SKU de entablados Trex
- Página 11: Información revisada de sujetadores recomendados para entablados y paneles
- Página 13: Información revisada de consejos para armazón y sujeción
- Página 27: Información revisada de paleta de colores para entablados

¿Necesita ayuda?

Trex ofrece una variedad de valiosos recursos para responder a sus preguntas o inquietudes. Para obtener asistencia adicional, visite:

» **Trex.com**

Aquí encontrará una gran cantidad de información útil sobre muchos productos de Trex, que incluye: instalación, cuidado y limpieza, instrucciones y videos, ayuda técnica y preguntas frecuentes. También encontrará fotos inspiradoras de proyectos de entablado, pasos para ayudarlo a planificar y comenzar su proyecto, y consejos para seleccionar el constructor correcto para su entablado. En **trex.com**, puede solicitar información, registrar su garantía y contactar a nuestros representantes del servicio de atención al cliente, quienes responderán a todas sus preguntas.

- » Llame al **1-800-BUY-TREX (1-800-289-8739)** y hable con un promotor de fidelidad de los clientes, quien puede responder a sus preguntas.

Consulte el sitio **www.trex.com** para obtener documentos actualizados de instalación y técnicos que posiblemente no encontrará en esta guía impresa.

Visite nuestra pagina web en www.trex.com, y seleccione Literature (literatura) en la parte superior de la página, para ver las instrucciones de instalación individuales para lámparas, montajes de postes, poste de montaje de vigas y todos los productos de barandillas específicos de Trex. Esto asegurará que utilice las instrucciones de instalación más actualizadas con estos productos.

SECCIÓN UNO: Información general

Seguridad.....	3
Herramientas.....	3
Cuidado y limpieza.....	4

SECCIÓN DOS: Planificar con antelación

Entablado Trex®.....	7
Barandillas (incluidos los pasamanos ADA).....	7
Trex® DeckLighting™.....	7
Sistema de drenaje Trex RainEscape®.....	7
Instalación de jacuzzis, jardineras y muebles para sentarse.....	7
Instalación de chimeneas o fosos para fogatas.....	8
Instalación de una pérgola.....	8
Instalación de Trex Spiral Stairs™.....	8
Instalación de Trex Outdoor Kitchens™.....	8

SECCIÓN TRES: Entablado

SKU de entablados, paneles y sujetadores.....	10
Sujetadores recomendados para entablados y paneles.....	11
Recomendaciones de instalación de paneles Trex.....	12
Consejos para armazón y sujeción.....	13
Sistemas de entablado de azoteas y traveseros.....	14
Requisitos de armazones de metal y separación de tablas.....	15
Cumplimiento de los códigos.....	16
Separación de tablas y voladizo.....	17

Cómo instalar el entablado

Notas importantes antes de instalar el entablado Trex	18
Ranurado de tablas de borde cuadrado para sujetadores ocultos Trex Hideaway®	18
Requisitos de fijación de tablas adosadas.....	18
Armazón de metal.....	18
Instalación de las tablas de entablado Trex Transcend®, Enhance®, Select®.....	19
Reemplazo de tablas Trex	20
Requisitos de espaciado de escaleras Trex.....	21
Instalación de escalones de escalera Trex® con sujetadores ocultos	22

SECCIÓN CUATRO: Garantías

Garantía limitada contra decoloración y manchas de paneles Trex Transcend, Trex Enhance, Trex Select y Trex Universal.....	24
Garantía limitada Trex.....	26
Paleta de colores.....	27



Este símbolo indica que el texto continúa en la página siguiente.

Seguridad

Cuando trabaja en cualquier proyecto de construcción, debe usar ropa de protección y equipos de seguridad. Use gafas de seguridad, guantes, careta antipolvo y mangas largas, particularmente cuando corta en espacios confinados. Los entablados y barandillas Trex son más pesadas y más

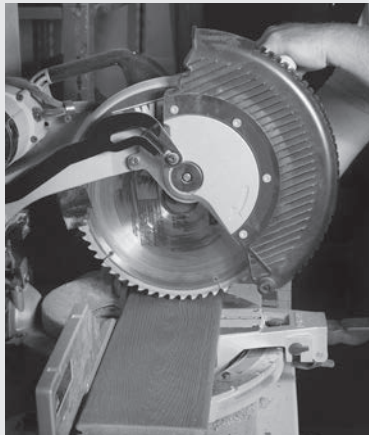
flexibles que la madera. **NO** trate de levantar la misma cantidad de tablas Trex que levantaría con la madera tradicional. Visite www.trex.com para ver las hojas de datos de seguridad (HDS).

Herramientas

SIERRAS

Sierra ingletadora:

Cuando use una sierra ingletadora, le recomendamos la hoja Trex Blade™ o una hoja con punta de carburo de 60 dientes o más. La hoja Trex Blade se suministra en tres tamaños diferentes y es ideal para cortar todos los productos de entablado y barandillas Trex.



Sierra caladora:

Para obtener cortes detallados o pequeños (corte de tablas de entablado para ajustarlas alrededor de un poste), se puede usar una sierra caladora con una hoja de punta de carburo.



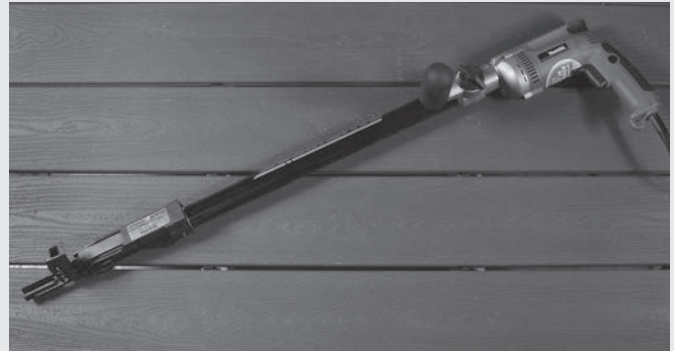
TALADROS

Instale los sujetadores recomendados por Trex con taladros eléctricos estándar, atornilladores de impacto (tenga cuidado si usa atornilladores de impacto) o taladros de ángulo recto.



HERRAMIENTAS ESPECÍFICAS PARA LA FIJACIÓN DE TABLAS DE ENTABLADO

Pistolas atornilladoras:



Algunos sujetadores recomendados por Trex son compatibles con las pistolas atornilladoras. Consulte la página de sujetadores recomendados para obtener más información.

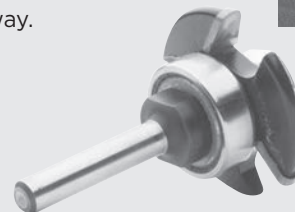
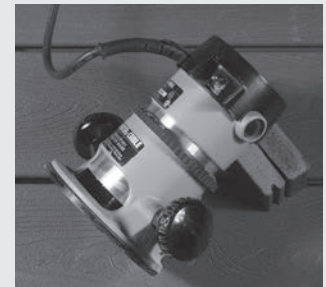
Pistola neumática TigerClaw®:

Si se utilizan los sujetadores ocultos TigerClaw TC-G, la pistola neumática TigerClaw es una excelente opción que permite acortar el tiempo de instalación.



Broca de ranuradora Trex:

El entablado Trex se ranura para obtener bordes extremadamente nítidos cuando se usa la broca de ranuradora Trex con una ranuradora estándar, y se puede usar con todos los sujetadores ocultos Trex Hideaway.



*Trex Blade™ es fabricada y vendida por Freud Tools, Inc. en virtud de un acuerdo de licencia de marca con Trex Company, Inc.

*TigerClaw® es una marca registrada de Tiger Claw, Inc.

NOTA: Los métodos de construcción se mejoran constantemente. Visite www.trex.com para ver los requisitos de instalación más actualizados.

Trex Transcend®, Trex Enhance® y Trex Select®

Guía de cuidado y limpieza

Todos los materiales de construcción exterior requieren limpieza. Generalmente solo se requiere agua y jabón para limpiar los productos Transcend, Enhance y Select. Consulte la tabla siguiente para obtener información adicional.

Problema	Solución
Suciedad y residuos	El área afectada se debe rociar a presión con una manguera para eliminar los residuos de la superficie. Use agua jabonosa tibia y un cepillo de cerdas suaves para eliminar la suciedad y los residuos del patrón grabado a relieve.
Utilizando una máquina de lavado a presión (problemas de limpieza general)	Se puede usar una máquina de lavado a presión, de no más de 3100 psi** que tenga un accesorio/ajuste de ventilador y un dispensador de jabón, para eliminar la suciedad o el barro. Rocíe el entablado con jabón y luego restriegue cada tabla de entablado con un cepillo de cerdas suaves. Rocíe y enjuague cada tabla individual de entablado utilizando una punta en abanico a una distancia de no menos de 8" (203 mm) con respecto a la superficie del entablado. ENJUAGUE BIEN. Si deja agua sucia después de la limpieza, al secarse se formará una película sobre la superficie del entablado.
Problemas con polvo de concreto, cemento, mortero o estuco	Cuando trabaje con cemento, concreto, mortero o estuco, proteja el entablado al máximo posible para no permitir que se depositen partículas de polvo en su superficie. Una vez que se calientan o se mojan, estas partículas pueden causar una reacción en la superficie del entablado y resultan muy difíciles de eliminar. Si se depositan partículas en la superficie del entablado, Trex recomienda el uso del disolvente de concreto Sakrete™ (www.sakrete.com/products/concrete-dissolver). ASEGÚRESE DE SEGUIR LAS INSTRUCCIONES DEL FABRICANTE.
Manchas por agua dura	El agua dura es agua con alto contenido de depósitos minerales como cal, sílice y calcio. Cuando el agua se seca, los depósitos que quedan forman manchas antiestéticas en la superficie. Esto no es un defecto de los productos Trex, sino un problema del agua. Generalmente estos depósitos en las superficies del entablado se pueden limpiar con vinagre blanco. Es necesario enjuagar, por lo que debe cuidar de no usar agua dura para este fin. Si debe usar agua dura, seque las superficies con un paño o use un secador. En algunos casos, también se puede usar un producto abrillantador de entablados para ayudar a limpiar las manchas causadas por agua dura.
Líneas de tiza	La mayoría de las tizas de colores dejan líneas permanentes y pueden decolorar la superficie. Use solo la tiza para marcar limpiable Strait-Line® Irwin (morada), disponible en www.irwin.com .
Taninos debido a residuos	Elimine los residuos del entablado con una manguera o una escoba. Una vez que la superficie esté seca, aplique un "abrillantador" de entablado directamente, según las indicaciones del fabricante. Los abrillantadores de entablado contienen ácido oxálico, el cual también elimina los taninos.
Hielo y nieve	Se puede usar una pala plástica para eliminar la nieve del entablado. Utilice cloruro de calcio o sal gema para derretir la nieve y el hielo de la superficie del entablado.
Aceite, grasa y alimentos	Los derrames de alimentos se deben eliminar lo antes posible. La superficie se debe limpiar en un plazo máximo de siete días para que se aplique la garantía contra manchas. Para eliminar las manchas, rocíe con una manguera y use agua jabonosa tibia y un cepillo de cerdas suaves para eliminar los derrames del patrón grabado a relieve.
Moho y mildiu	Si residuos tales como polen y suciedad se dejan en la superficie del entablado, se puede formar moho que se alimenta de la biopelícula. Se recomienda el uso de una manguera y agua jabonosa con un cepillo de cerdas suaves para eliminar la fuente de alimento y el moho.



Trex Transcend®, Trex Enhance® y Trex Select®

Guía de cuidado y limpieza

Problema	Solución
<p>Trex y la electricidad estática</p>	<p>Si bien es poco frecuente, es posible que se genere electricidad estática en las superficies por donde se camina en climas secos o en áreas en que los vientos secos y las partículas que viajan con el polvo entran en contacto con las superficies del entablado. La electricidad estática se puede acumular en las personas que caminan sobre cualquier superficie de entablado compuesto, incluidos los entablados Trex, y luego producir una pequeña descarga estática cuando estas tocan una superficie de metal con contacto a tierra, como barandillas, puertas, etc.</p> <p>Este fenómeno se puede reducir en gran medida con el uso de un producto llamado ACL Staticide®. Dos productos probados son General Purpose Staticide® y Heavy Duty Staticide®. Ambos son eficaces para reducir en gran medida la electricidad estática en las superficies de entablado Trex. Use un trapeador para aplicar el producto, sin diluir, sobre la superficie de entablado seca y espere a que se seque sin necesidad de enjuagar. Los productos son no tóxicos y no inflamables, no dejan manchas (no cambian el color de la superficie de entablado), son totalmente biodegradables y su uso es seguro. El producto es a base de agua y es posible que requiera una segunda aplicación después que llueva o tengan lugar otras condiciones climáticas. El efecto de la estática se disipará de manera natural en la superficie del entablado durante cierto periodo de tiempo.</p> <p>Acceda al enlace para obtener más información sobre el producto: www.aclstaticide.com/antistatic_coatings.html</p>
<p>Tapetes de goma</p>	<p>Tome precauciones cuando use tapetes con respaldo de goma (p. ej.: tapetes que se colocan en la puerta de entrada, etc.) ya que estos pueden contener sustancias que en ocasiones pueden decolorar o aclarar la superficie del entablado.</p>
<p>Almacenamiento en el lugar de trabajo</p>	<p>Almacene el entablado sobre una superficie plana y nivelada y SIEMPRE use los soportes adecuados (material de estiba). NO lo almacene directamente sobre el suelo. Cuando se apilan unidades de entablado, los soportes (material de estiba) deben comenzar a aproximadamente 8" (203 mm) de cada extremo y se deben separar entre sí a aproximadamente 2' (0.61 m) de centro a centro. Además, los soportes (material de estiba) se deben alinear verticalmente y perpendiculares con el producto de entablado. Ajuste los bloques de soporte (material de estiba) como corresponde si los paquetes están flojos. Para el entablado Select, el entablado Enhance y los productos de 1x12 y de 1x8, la altura máxima de la pila es de 12 paquetes. Para el resto de los productos de entablado, la altura máxima de la pila es de 14 unidades (ES IMPORTANTE TENER PRESENTE QUE SE DEBE ASEGURAR LA SEPARACIÓN ADECUADA DEL MATERIAL DE ESTIBA PARA ESTAS ALTURAS). Cuando apile múltiples unidades, asegúrese de que el material de estiba se alinee verticalmente entre cada pila. SIEMPRE cubra los productos de entablado en el sitio hasta que esté listo para la instalación.</p>

Strait-Line® es una marca registrada de Irwin Industrial Tool Company.

Sakrete™ es una marca comercial de Oldcastle APG, una empresa de CRH.

*El uso de productos que contienen lejía o ácido pueden aclarar la superficie de Trex. Utilícelos en un área discreta para determinar si le gusta el efecto. Ninguno de los productos afectará la integridad estructural de Trex.

**El uso de una máquina de lavado a presión de más de 3100 psi puede dañar las tablas e invalidar la garantía.

NOTAS:

- » Consulte el sitio www.trex.com para ver un video sobre el cuidado y la limpieza general del entablado Transcend, Enhance y Select.
- » Consulte el sitio www.trex.com para ver una guía de cuidado y limpieza del entablado Trex Early-Generation compuesto y de PVC.

NOTA: Los métodos de construcción se mejoran constantemente. Visite www.trex.com para ver los requisitos de instalación más actualizados.

PLANIFICAR CON ANTELACIÓN

Planificar con antelación

Entablado Trex:

- » Cuando instale cualquier producto de entablado Trex, especialmente Trex Transcend Tropicals, siempre es bueno combinar las tablas en el emplazamiento de trabajo, antes de la instalación, para asegurar una mezcla atractiva de tonos claros y oscuros.
- » **NO** combine el entablado Trex Select con otros productos de entablado Trex. Las tablas Trex Select son más finas que las tablas Transcend y Enhance.
- » Para asegurar una mayor protección de los armazones de madera, coloque la cinta protectora de viga Trex® Protect® sobre las vigas, las vigas de borde y las tablas de apoyo extremo, lo cual ayudará a prevenir la descomposición y el deterioro de la madera. Consulte el sitio trexprotect.com para ver más detalles.

Barandillas (incluidos los pasamanos ADA):

- » Primero, escoja el estilo de barandilla que desea.
- » Calcule el espaciado según la barandilla que escogió.
- » Determine el número de balaustres que necesitará según la barandilla que escogió.

NOTA: Para la colocación de los postes en las escaleras, **ES MUY IMPORTANTE** planificar la separación de los postes según la longitud del pasamanos y el ángulo de la escalera. Para longitudes nominales de pasamanos de escalera de 6' y 8', los espacios entre los postes de escalera (medidos horizontalmente) serán menores de 6' u 8' debido al ángulo de la escalera.

NOTA: Las barandillas horizontales Trex Transcend y Select están diseñadas para su instalación a un máximo de 6' (1.83 m) u 8' (2.44 m) de centro a centro (según el tipo de barandilla que escogió). Esas barandillas no tienen realmente una longitud de 6' (72") u 8' (96"). Todos los productos de barandillas Signature están diseñados para su instalación con UN ESPACIO LIBRE DE 6' U 8' ENTRE LOS POSTES.

- » Determine la ubicación de los postes antes de instalar cualquier entablado. En la mayoría de los casos, los postes normalmente se instalan antes de instalar el entablado.
- » Confirme con su autoridad de construcción local si se requiere un pasamanos ADA y, de ser este el caso, planifique el espaciado de los postes como corresponde para permitir la fijación del pasamanos Trex ADA. El pasamanos ADA requiere un espacio de 6' de centro a centro entre los postes.
- » Colocación de parrillas: Con el fin de evitar daños a su barandilla, se recomienda no colocar una parrilla demasiado cerca de esta. Se recomienda dejar un espacio aéreo de 18" a 30"; consulte la información del fabricante de la parrilla para ver detalles adicionales sobre la separación de la parte posterior y los laterales de su parrilla, para ayudar a evitar la carbonización o el manchado de la barandilla.

Consulte el sitio www.trex.com para ver instrucciones detalladas para la instalación de las barandillas Transcend, Select o Signature.

Luces Trex:

- » Planifique la ubicación de las luces, la fuente de alimentación, el temporizador y el atenuador de luz. Estos deben estar accesibles para realizar reparaciones cuando sea necesario.
- » Instale los cables antes de instalar el entablado y las barandillas.
- » **NO** pase los cables entre las vigas y las tablas de entablado.

Consulte el sitio www.trex.com para ver instrucciones detalladas sobre las luces Trex.

Sistema de drenaje de entablado Trex® RainEscape®:

- » Planifique con antelación la disposición del entablado para permitir la correcta colocación del sistema Trex RainEscape dentro del sistema de vigas.
- » Asegúrese de que las vigas estén rectas y a escuadra.

Consulte el sitio www.trex.com para obtener más información sobre las recomendaciones y la instalación de Trex RainEscape. Trex RainEscape es fabricado y distribuido por IBP, LLC, con licencia de marca otorgada por Trex Company, Inc.

Instalación de jacuzzis, jardineras y muebles para sentarse:

- » Si es necesario, planifique con antelación el espaciado correcto de las vigas (esto es especialmente importante cuando se instala un jacuzzi).
- » Consulte la página 16 para ver las cargas específicas en la tabla de espacios de separación para entablado Trex.

Llame al 1-800-BUY-TREX para hacer preguntas detalladas.



Planificar con antelación (continuación)

Instalación de chimeneas o fosos para fogatas con el entablado Trex:



- » Determine si el fuego se producirá por quema de gas o de madera. (**NOTA:** La mayoría de los fosos para fogatas que aparecen en las imágenes de Trex son de gas.)
- » Los fosos para fogatas de gas se instalan cortando alrededor del entablado Trex. **No las instale sobre el entablado Trex.** Se instala un material ignífugo debajo del foso para fogata y se instala un “muro” protector, hecho de piedra o de otro material ignífugo, para contener el fuego y proteger el entablado contra el calor.
- » No se recomienda instalar fosos para fogatas de madera sobre el entablado Trex, a menos que se use un producto llamado DeckProtect®. Los fosos para fogatas de madera pueden dañar el entablado debido al calor extremo que se irradia desde el fondo del foso o de las ascuas que se proyectan sobre el entablado. El producto DeckProtect® se probó en todos los entablados Trex sin que se encontrara ningún problema de quema de la superficie del entablado cuando se colocó directamente debajo de un foso para fogata portátil de tamaño estándar junto con la rejilla acompañante (**NOTA:** La rejilla no está disponible para todos los tamaños, por lo que debe verificar previamente con el fabricante). Trex recomienda mover la protección DeckProtect® y la rejilla periódicamente para realizar la limpieza general debajo del foso para fogata. Debe tenerse presente que incluso cuando se usa DeckProtect®, es posible que se proyecten ascuas al exterior de la protección produciendo quemaduras en el entablado.

Para obtener más información sobre este producto, visite la página web en www.deckprotect.net o llame al 1-800-BUY-TREX. DeckProtect® es una marca registrada de Infinite Heat Solutions.

Instalación de una pérgola en el entablado Trex:

- » Tenga presente que si tiene pensado instalar una Pergola™ Trex® en su entablado, necesitará tener acceso al espacio situado debajo del entablado. La pérgola Trex se monta con una placa de aluminio de 10" x 10" (254 mm x 254 mm) debajo del entablado, la cual crea un efecto de pinza tanto en la parte

superior como en la parte inferior del entablado para asegurar una fuerza máxima. Las barreras contra agua o cualquier cubierta instalada debajo del entablado se deberán retirar para instalar adecuadamente los postes de la pérgola.

- » Debe considerar la ubicación de los postes de su pérgola con respecto a las vigas. Sin embargo, no tiene que montar sus placas entre las vigas. Es posible colocar bloques en la parte inferior de las vigas y montar los soportes de la pérgola Trex a través de los bloques.



Los productos de Pergola™ Trex® son fabricados y comercializados por Home & Leisure, Inc., d/b/a/ Structureworks, en virtud de un acuerdo de licencia de marca con Trex Company, Inc. El fabricante ofrece una garantía limitada de 25 años.

Instalación de Trex® Spiral Stairs™:

- » Consulte el sitio www.trexspiralstairs.com para obtener información detallada sobre la forma de planificar e instalar las Trex Spiral Stairs.

Las Trex® Spiral Stairs™ son fabricadas y comercializadas por M. Cohen and Sons, Inc., d/b/a The Iron Shop, en virtud de un acuerdo de licencia de marca con Trex Company, Inc. El fabricante ofrece una garantía limitada de 25 años.

Instalación de Trex® Outdoor Kitchens™:

- » Consulte la página trex-outdoorkitchens.com para obtener información detallada sobre la forma de instalar los productos Trex Outdoor Kitchens.

Las Trex® Outdoor Kitchens™ son fabricadas y comercializadas por CT Acquisitions LLC. en virtud de un acuerdo de licencia de marca con Trex Company, Inc. El fabricante ofrece una garantía limitada.

NOTA: Siempre puede consultar la sección Design Tools (herramientas de diseño) en www.trex.com para obtener información adicional que lo ayudará a planificar con antelación.

*DeckProtect® es una marca registrada de Infinite Heat Solutions.






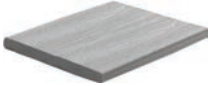
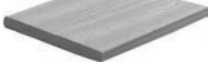

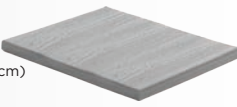



NOTA: Los métodos de construcción se mejoran constantemente. Visite www.trex.com para ver los requisitos de instalación más actualizados.

ENTABLADO



ENTABLADO

ENTABLADOS Y PANELES TREX®

PERFIL	DESCRIPCIÓN	NÚMERO DE ARTÍCULO	COLORES			
Tabla de borde cuadrado de 1" Dimensiones reales: Transcend y Enhance: 0.94" x 5.5" x 12' / 16' / 20' (24 mm x 140 mm x 365 cm / 487 cm / 609 cm) Select: 0.82" x 5.5" x 12' / 16' / 20' (20 mm x 140 mm x 365 cm / 487 cm / 609 cm)	1 x 6 x 12'	Transcend Tropicals	XX010612TS01	IM, TT, HG, SR, LR		
	1 x 6 x 16'	Transcend Tropicals	XX010616TS01			
	1 x 6 x 20'	Transcend Tropicals	XX010620TS01			
		1 x 6 x 12'	Transcend Earth Tones	XX010612T2S01	GP, RS, VL	
		1 x 6 x 16'	Transcend Earth Tones	XX010616T2S01		
		1 x 6 x 20'	Transcend Earth Tones	XX010620T2S01		
		1 x 6 x 12'	Enhance Basics	XX010612E2S01	CS, BD, SD	
		1 x 6 x 16'	Enhance Basics	XX010616E2S01		
		1 x 6 x 20'	Enhance Basics	XX010620E2S01		
		1 x 6 x 12'	Enhance Naturals	XX010612E2S01	FW, RH, TS, CB	
1 x 6 x 16'		Enhance Naturals	XX010616E2S01			
1 x 6 x 20'		Enhance Naturals	XX010620E2S01			
Tabla de borde acanalado de 1" Dimensiones reales: Transcend y Enhance: 0.94" x 5.5" x 12' / 16' / 20' (24 mm x 140 mm x 365 cm / 487 cm / 609 cm) Select: 0.82" x 5.5" x 12' / 16' / 20' (20 mm x 140 mm x 365 cm / 487 cm / 609 cm)	7/8 x 6 x 12'	Select	XX010612SS01	PG, WG, SD, WB, MB		
	7/8 x 6 x 16'	Select	XX010616SS01			
	7/8 x 6 x 20'	Select	XX010620SS01			
		1 x 6 x 12'	Transcend Tropicals	XX010612TG01	IM, TT, HG, SR, LR	
		1 x 6 x 16'	Transcend Tropicals	XX010616TG01		
		1 x 6 x 20'	Transcend Tropicals	XX010620TG01		
		1 x 6 x 12'	Transcend Earth Tones	XX010612T2G01	GP, RS, VL	
		1 x 6 x 16'	Transcend Earth Tones	XX010616T2G01		
		1 x 6 x 20'	Transcend Earth Tones	XX010620T2G01		
			1 x 6 x 12'	Enhance Basics	XX010612E2G01	CS, BD, SD
1 x 6 x 16'			Enhance Basics	XX010616E2G01		
1 x 6 x 20'			Enhance Basics	XX010620E2G01		
		1 x 6 x 12'	Enhance Naturals	XX010612E2G01	FW, RH, TS, CB	
	1 x 6 x 16'	Enhance Naturals	XX010616E2G01			
	1 x 6 x 20'	Enhance Naturals	XX010620E2G01			
Panel 1" x 8" Dimensiones reales: Transcend, Enhance, Select, Universal White: 0.56" x 7.25" x 12' (14 mm x 184 mm x 365 cm)	7/8 x 6 x 12'	Select	XX010612SG01	PG, WG, SD, WB, MB		
	7/8 x 6 x 16'	Select	XX010616SG01			
	7/8 x 6 x 20'	Select	XX010620SG01			
		1 x 8 x 12'	Transcend Tropicals	XX010812TS01	IM, TT, HG, SR, LR	
		1 x 8 x 12'	Transcend Earth Tones	XX010812T2S01		
			1 x 8 x 12'	Enhance Basics	XX010812E2S01	CS, BD, SD
			1 x 8 x 12'	Enhance Naturals	XX010812E2S01	
			1 x 8 x 12'	Select	XX010812SS01	PG, WG, SD, WB, MB
			1 x 8 x 12'	Universal White	WW010812ES01	
		Panel 1" x 12" Dimensiones reales: Transcend, Enhance, Select, Universal White: 0.56" x 11.375" x 12' (14 mm x 288 mm x 365 cm)	1 x 12 x 12'	Transcend Tropicals	XX011212TS01	IM, TT, HG, SR, LR
1 x 12 x 12'			Transcend Earth Tones	XX011212T2S01		
			1 x 12 x 12'	Enhance Basics	XX011212E2S01	CS, BD, SD
			1 x 12 x 12'	Enhance Naturals	XX011212E2S01	
	1 x 12 x 12'		Select	XX011212SS01	PG, WG, SD, WB, MB	
	1 x 12 x 12'		Universal White	WW011212ES01		
Tabla de borde cuadrado de 2" Dimensiones reales: Transcend 2x4: 1.3" x 3.4" x 16' (33 mm x 86 mm x 487 cm) Transcend y Select 2x6: 1.3" x 5.5" x 12' / 16' / 20' (33 mm x 140 mm x 365 cm / 487 cm / 609 cm)	2 x 4 x 16'		Transcend Tropicals	XX020416TS01	IM, TT, HG, SR, LR	
	2 x 6 x 12'		Transcend Tropicals	XX020612TS01		
			2 x 6 x 16'	Transcend Tropicals	XX020616TS01	IM, TT, HG, SR, LR
			2 x 6 x 20'	Transcend Tropicals	XX020620TS01	
		2 x 6 x 12'	Select	XX020612SS01	PG, SD, WB, MB	
		2 x 6 x 16'	Select	XX020616SS01		
		2 x 6 x 20'	Select	XX020620SS01		

XX = PREFIJO DE COLOR:	IM Island Mist	GP Gravel Path	SD Saddle	TS Toasted Sand	WW Wood Grain White
	TT Tiki Torch	RS Rope Swing	WB Woodland Brown	CB Coastal Bluff	
	HG Havana Gold	VL Vintage Lantern	MB Madeira	CS Clam Shell	
	SR Spiced Rum	PG Pebble Grey	FW Foggy Wharf	BD Beach Dune	
	LR Lava Rock	WG Winchester Grey	RH Rocky Harbor	SD Saddle	

SISTEMA DE SUJECIÓN OCULTA TREX HIDEAWAY®	DESCRIPCIÓN	NÚMERO DE ARTÍCULO
Clip de inicio universal	Bolsa de 400 p ² (37 m ²)	UNIVSTARTCLIP
Sujetador universal (nylon con fibra de vidrio)	Caja de 50 p ² (4.6 m ²) Cubo de 500 p ² (46.5 m ²)	UNIVCONCLIP DA00002
Broca de ranuradora	Broca de ranuradora	ROUTBIT

NOTA: Los métodos de construcción se mejoran constantemente. Visite www.trex.com para ver los requisitos de instalación más actualizados.

Sujetadores recomendados para entablados y paneles

Si tiene lugar alguna condición que se pueda atribuir al uso de sujetadores no recomendados, dicha condición no estará cubierta por la garantía limitada de Trex.

		Transcend®	Enhance® (perfil festoneado)	Select®
SUJETADORES RECOMENDADOS	SUJETADORES OCULTOS DE ENTABLADO			
	Trex Hideaway® Sujetador oculto universal	X	X	X
	TigerClaw® Sujetador oculto TC-G	X	X	X
	Sujetadores ocultos Cortex**	X		X
	Sistema Starborn® Pro Plug® para entablado de PVC y compuesto (con recubrimiento epóxico e inoxidable) (los de 2" están aprobados solo para aplicaciones de travesero y azotea)	X		X
	Tornillo DCU para entablado compuesto Simpson Strong-Tie® Deck Drive™ y tapones de tornillo DCU (atornillado manual solamente con broca autoajustable)	X		X
	TORNILLOS PARA ENTABLADO COMPUESTO			
	Tornillo para entablado compuesto FastenMaster® TrapEase 3 Ultimate	X	X	X
	Tornillo DCU para entablado compuesto Simpson Strong-Tie® Deck-Drive™ (En secuencia y atornillado manual)	X	X	X
	Tornillo para entablado Quik Drive® Composi-Lok	X	X	X
	Tornillo para entablado compuesto SplitStop™ Titan III	X	X	X
	Starborn® Cap-Tor® xd con recubrimiento epóxico y Headcote® inoxidable (disponible en secuencia para destornillador Muro CH7390 **) (los de 2" están aprobados solo para aplicaciones de travesero y azotea)	X	X	X
	Tornillo para entablado compuesto C-Deck Exterior Star Drive de Screw Products	X	X	X
	Phillips II Plus® Pozisquare	X	X	X
Tornillo de acero inoxidable Muro® T-Screw Torx - En secuencia (TX0212SFD o M-TX0300SEP)	X	X	X	
Kameleon™ GRKFasteners™			X	
		Transcend	Enhance	Select
SUJETADORES RECOMENDADOS	PANEL**			
	Sistema de sujeción oculta Cortex® para paneles	X	X	X
	Sistema Starborn® Pro Plug® para paneles (con recubrimiento epóxico e inoxidable)	X	X	X
	Sistema Starborn® Deckfast® para paneles (con recubrimiento epóxico* y Headcote® inoxidable)	X	X	X
	Tornillo para paneles SplitStop™	X	X	X
	Tornillo para tablas de panel Simpson Strong-Tie®	X	X	X
Sujetador para paneles FastenMaster® TrapEase®	X	X	X	

NOTAS:

- » No use ningún sujetador oculto basado en tapón con perfiles Trex Enhance de parte inferior festoneada.
- » Se pueden usar tornillos de 2-3/4" o 3" con el producto Trex de 2x6.
- » El tornillo Muro T M-TX0300SEP que se menciona arriba está aprobado para entablados de 2x6 (también se puede usar con el entablado de 1" antes mencionado). Este tornillo está en secuencia y se puede usar con la pistola Muro FDVL41 Speed Driver de avance automático. **(NOTA: NO ES UN TORNILLO DE COINCIDENCIA DE COLOR.)**
- » Todos los productos de entablado están aprobados para el uso con sujetadores ocultos Trex Hideaway, por lo que todos los productos para entablado se pueden ranurar de acuerdo con nuestras instrucciones.
- » El tornillo DCU para entablado compuesto Simpson Strong-Tie en secuencia funciona con la pistola Quik Drive.
- » * No se debe usar con sistemas para travesero. Consulte la literatura de FastenMaster® para obtener más información. Estos están aprobados también para perfiles de entablado Trex de 2x6.
- » ** Los tornillos para sistemas de paneles antes mencionados **solo se pueden usar con sistemas de paneles compuestos** y no se pueden usar con tablas de entablado de grosor estándar utilizadas como paneles. Use tornillos de acero inoxidable en aplicaciones cerca del agua.
- » Trex recomienda el uso de dos tornillos por viga.
- » Todos los tornillos recomendados están diseñados para su instalación a ras con la superficie del entablado. NO avellane los tornillos.
- » Use los tornillos de acero inoxidable recomendados en cualquier área cercana a cuerpos de agua salada.

FastenMaster® TrapEase® 3 y Cortex® son marcas registradas de OMG, Inc.

Quik Drive® es una marca registrada y Composi-Lok™ es una marca comercial de Simpson Strong-Tie Company, Inc.

DeckFast® Cap-Tor® xd y HeadCote® Cap-Tor® xd son marcas registradas de Starborn Industries Inc.

El tornillo para entablados compuestos C-Deck Exterior Star Deck es un producto de Screw Products Inc.

Phillips II Plus® es una marca registrada de Phillips Fasteners LLC. SplitStop™ es una marca registrada de Titan Metal Werks, Inc.

Tamaño mínimo de los sujetadores		
TORNILLOS		
Perfil	Longitud	N.º
1x6	2-1/2" o 2-3/4"	#8, #10
2x6	2-3/4" o 3"	#8, #10

Recomendaciones para la instalación de paneles Trex®

La separación de los paneles Trex que se utilizan alrededor del perímetro de un entablado debe tener los mismos requisitos que la del entablado Trex para permitir el flujo de aire y la expansión/contracción del panel.

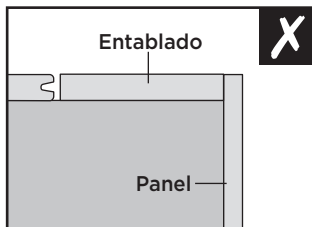
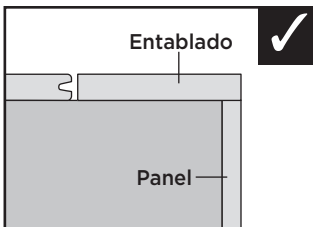
Cuando use los sujetadores aprobados para paneles:

NOTA: Los sujetadores que se muestran a continuación solo se pueden usar con productos de paneles 1x8 o 1x12 y no se pueden usar con productos de entablados que se usan como molduras de paneles o contrahuellas de escaleras.

Consulte la página anterior para ver los sujetadores recomendados por Trex para paneles.

Consulte siempre las instrucciones del fabricante para ver los métodos de instalación. Si las instrucciones no son específicas, consulte el diagrama que aparece a continuación. Recuerde siempre espaciar el panel adecuadamente. No se requiere un pegamento secundario cuando se usan estos sujetadores.

NOTA: Las instrucciones que aparecen a continuación reflejan el uso de los sujetadores recomendados por Trex para paneles. Si usa tablas de entablado como paneles, consulte las recomendaciones que aparecen en la columna siguiente en esta página.



Instale el panel **DEBAJO** de los bordes/extremos del entablado. Esto protegerá la junta del panel/armazón y optimizará la estética de la instalación.

No instale el panel con el método que se muestra aquí. La tabla del panel se debe fijar completamente a la viga de borde y no puede extenderse en paralelo a la superficie del entablado.

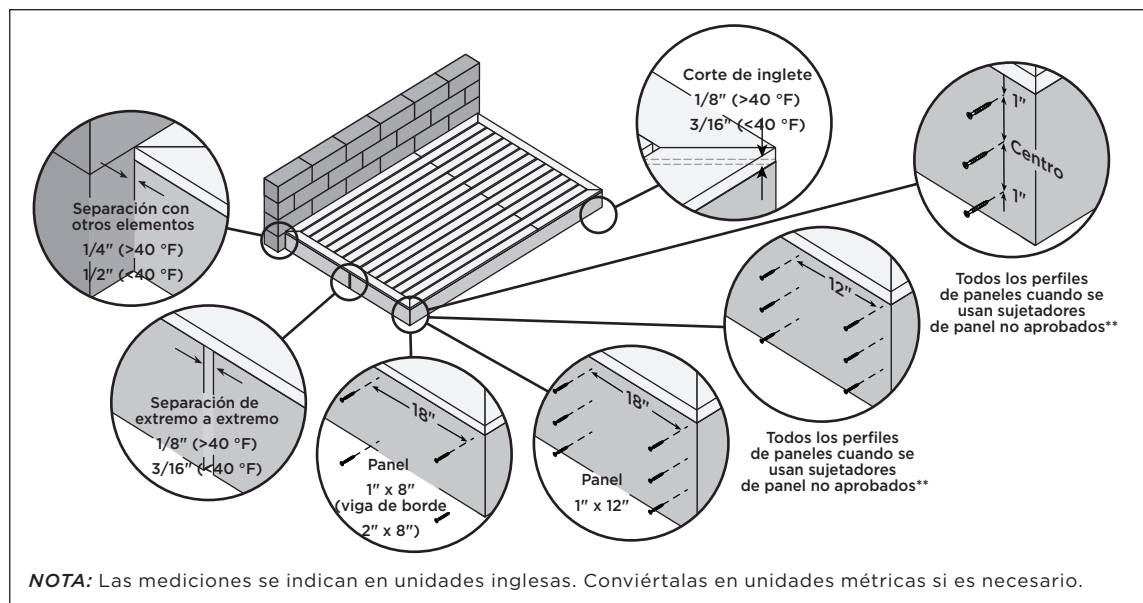
CONSEJOS:

- » Las vigas de borde de 10" (representadas a continuación a menos que se indique lo contrario) permiten una instalación más fácil y más vistosa.

Si usa otros sujetadores o usa productos de entablado en aplicaciones de paneles o contrahuellas de escalera:

Aunque Trex prefiere los métodos anteriores de fijación, ya que estos son las mejores opciones, también se deben seguir otras recomendaciones para los paneles o las tablas de entablados que se usan para paneles. Use tres tornillos recomendados por Trex para entablados compuestos cada 12". *SIEMPRE consulte las instrucciones del fabricante para asegurarse de que los tornillos recomendados se pueden utilizar para aplicaciones de paneles.* El tornillo superior se debe colocar a 1" de la parte superior de la **viga de borde**, el segundo tornillo en el centro de la viga de borde y el tercer tornillo a 1" de la parte inferior de la **viga de borde**.

****ADEMÁS**, cuando fije paneles utilice también un adhesivo para construcción resistente al clima (los adhesivos que funcionan con la madera también funcionan con los productos Trex) como sujetador **SECUNDARIO**. *Recuerde eliminar cualquier exceso de adhesivo antes de que se seque o gotee sobre otras superficies Trex.*



NOTA: Las mediciones se indican en unidades inglesas. Conviértalas en unidades métricas si es necesario.

NOTA: Los métodos de construcción se mejoran constantemente. Visite www.trex.com para ver los requisitos de instalación más actualizados.

Consejos para armazón y sujeción

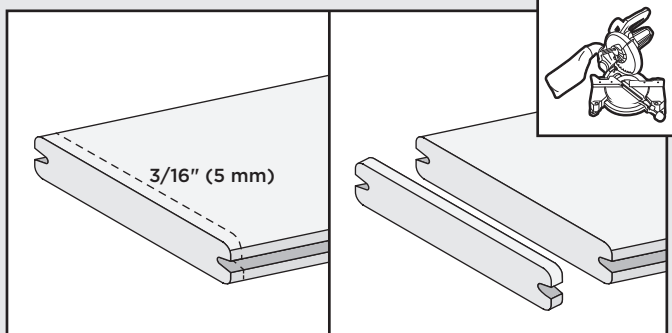
Consejo para la sujeción de Trex Transcend, Trex Enhance y Trex Select

NOTA: Cuando use equipos neumáticos o de batería, ajuste la presión de manera que el tornillo entre hasta que la cabeza esté a ras con la capa superficial de la tabla. NO dispare el sujetador de manera que la cabeza atraviese completamente el revestimiento.

Productos Trex cerca de ventanas de baja emisividad

Las ventanas de baja emisividad reflejan más la luz solar. Se ha observado que la reflectividad adicional, combinada con cualquier concavidad en el cristal, puede actuar como un espejo cóncavo. Este efecto de espejo concentra la luz solar sobre objetos del exterior, incluidos los entablados y las barandillas. Esto puede causar la concentración de una cantidad de calor extremadamente alta sobre áreas de la superficie del entablado. A veces esto puede calcinar la superficie del entablado o hacer que el entablado se arquee.

Tablas de corte limpios



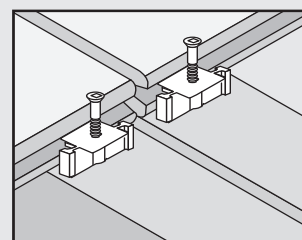
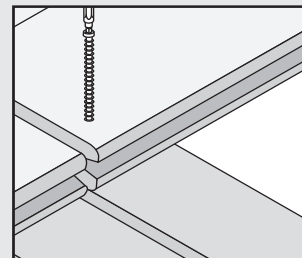
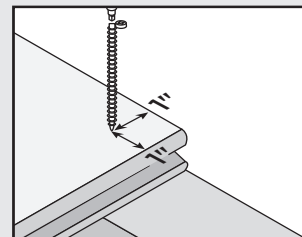
Se recomienda que se haga un corte limpio en cada extremo de las tablas de 3/16" (5 mm) como mínimo.

El entablado compuesto es una excelente alternativa al entablado de madera tradicional. Cuando construya su entablado y su barandilla, se le recomienda que use materiales estructurales aprobados según el código para el armazón y las vigas. Consulte los códigos de construcción de su localidad para conocer las restricciones. El entablado Trex no se puede usar para aplicaciones estructurales. No fije el entablado Trex directamente a ninguna superficie sólida o sistema hermético.

En la mayoría de los casos, instale los sujetadores en un ángulo de 90° (perpendicular a la tabla).

En los extremos de las tablas de los bordes del entablado puede instalar tornillos colocados perpendicularmente a la distancia recomendada, como mínimo a 1" (25 mm) desde el extremo y borde de la tabla, sin dividir la tabla.

Para las juntas de empalme donde las tablas se unen sobre una viga individual, añada un "listón para clavar" de 2" x 4" en la junta de empalme. Esto permite atornillar a 90 grados y permite que los sujetadores se usen en el extremo de cada tabla.



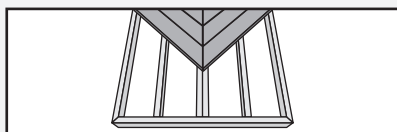
Aplicaciones en embarcaderos

Los entablados Trex no contienen ningún material que dañe la vida marina y son seguros para el medio ambiente. Siempre que el embarcadero esté en contacto intermitente con el agua, o sea, solo se salpique y no entre en contacto directo con el agua, la durabilidad del entablado Trex no debería verse afectada.

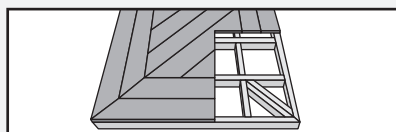
Para los embarcaderos, se recomienda dejar un espacio de 3/8" (10 mm) de lado a lado entre las tablas para permitir un mayor drenaje debido a un contacto más alto con el agua. Además, se deben usar sujetadores de acero inoxidable. También se recomienda conectar el embarcadero a tierra si este tiene un contacto suficiente con gasolina.

Patrones especiales

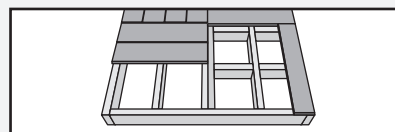
Cuando planifica un patrón especial, deberá ajustar el armazón para que sea compatible con el patrón de la superficie. Muchos entablados están diseñados para aprovechar los ángulos, como se muestra a continuación.



Patrón en diagonal



Patrón de marco de fotografía

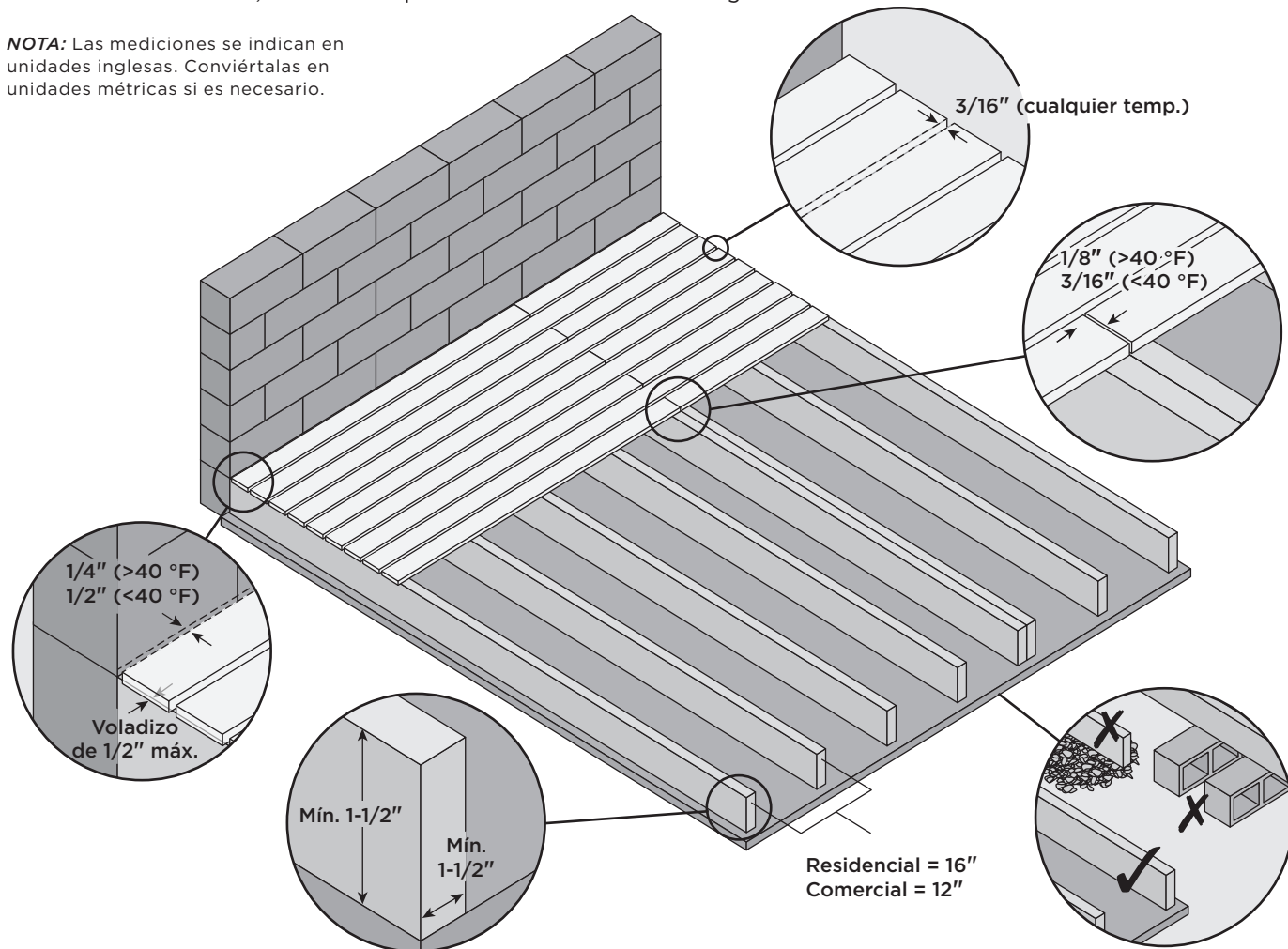


Patrón de mosaico

Sistemas de entablado de azoteas y traveseros: armazón tratado a presión

Un sistema de travesero es una subestructura entre una superficie sólida y el entablado Trex. El drenaje, el acceso y el flujo de aire son críticos. El agua debe poder fluir a través del entablado y alejarse de este. Para las reparaciones y la eliminación de residuos, es necesario poder acceder al sistema de vigas.

NOTA: Las mediciones se indican en unidades inglesas. Conviértalas en unidades métricas si es necesario.



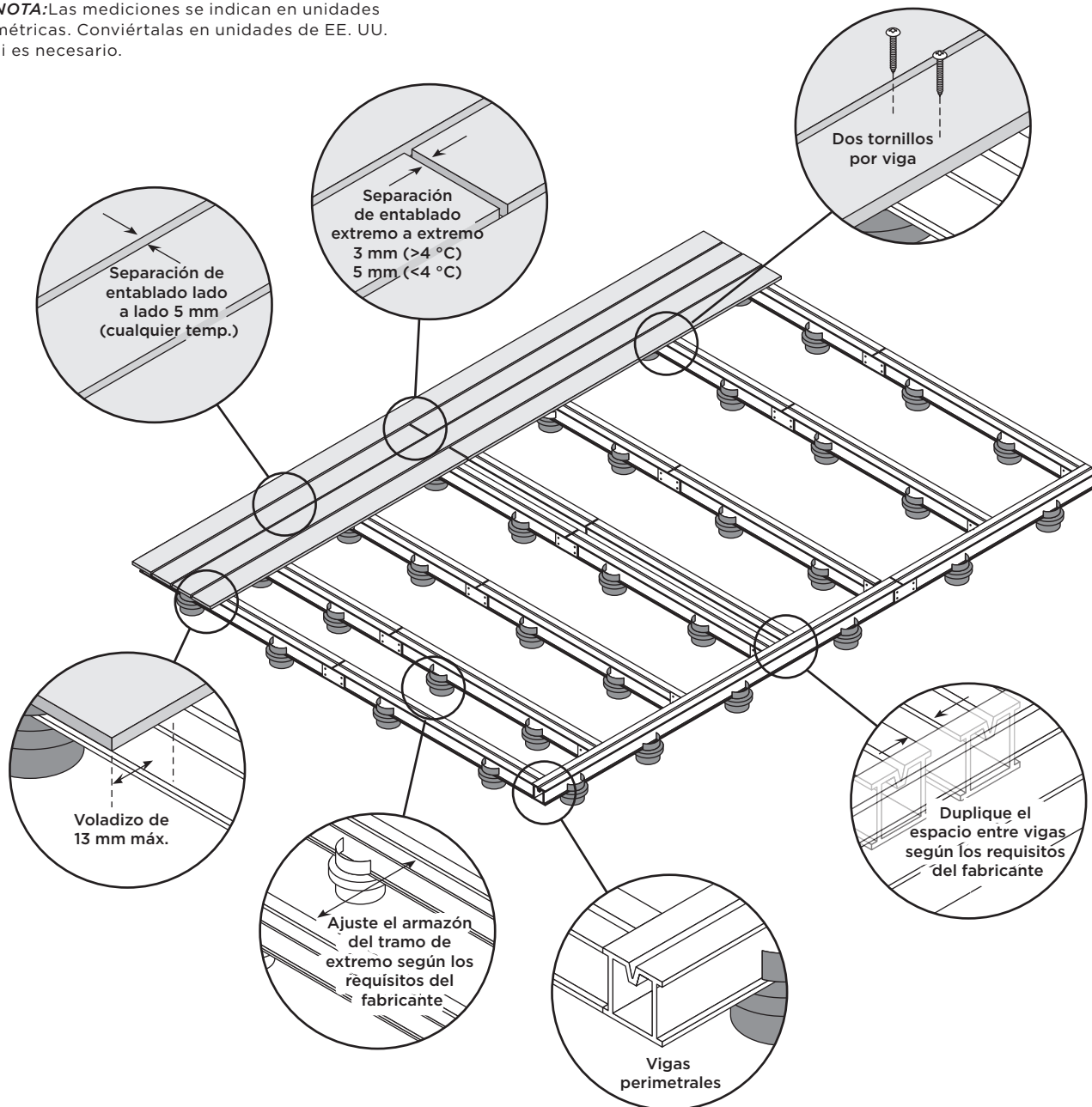
- » Para los soportes, se recomienda utilizar material aprobado de conformidad con el código de construcción.
- » No puede permitirse que este sistema sea una estructura flotante. Se debe fijar de manera que el armazón quede apoyado.
- » El sistema de travesero debe estar nivelado y no tener ondulaciones desiguales. Cualquier área desigual de la estructura se transferirá al entablado Trex, confiriéndole un aspecto desigual.
- » Cuando se usa con un sistema de travesero, el entablado Trex debe estar apoyado en toda su longitud. Si se usa en una aplicación de azotea, los soportes deben extenderse en la dirección de la pendiente de la azotea para facilitar un drenaje adecuado. El travesero se debe colocar perpendicular a la orientación de las tablas de entablado.
- » Para aplicaciones comerciales, consulte a una autoridad reguladora del código de construcción local para conocer los requisitos específicos.
- » Si el entablado se instala inclinado, reduzca los espacios entre vigas en 4" (100 mm) para cada uno de los casos anteriores. (12" (305 mm) para aplicaciones residenciales y 8" (204 mm) para aplicaciones comerciales.)

- » Para sistemas de traveseros donde se pueden acumular residuos de pequeño tamaño (agujas de pino, hojas, arena, suciedad), ya sea entre o debajo de las tablas de entablado, se puede permitir una altura mínima de 1-1/2" (38 mm). Trex recomienda el uso de los sujetadores ocultos universales Trex o de tornillos Starborn Cap-Tor® xd de 2" con recubrimiento epóxico. **NOTA:** Los tornillos para entablado compuesto recomendados por Trex son demasiado largos cuando se usan alturas de 1-1/2" (38 mm), ya que penetrarán en el travesero. Para áreas con posibilidad de acumulación de residuos, se recomienda una altura mínima de 3-1/2" (89 mm) o más para permitir que los residuos se eliminen, así como el uso de sujetadores ocultos universales Trex o de cualquier tornillo recomendado por Trex.
- » **Siempre** consulte a las autoridades que regulan el código de construcción de su localidad para obtener los detalles apropiados de la instalación en azoteas y, si es necesario, sobre la instalación de barandillas en la estructura de la azotea.
- » Cualquier desviación con respecto a estas recomendaciones puede invalidar la garantía de Trex.

NOTA: Los métodos de construcción se mejoran constantemente. Visite www.trex.com para ver los requisitos de instalación más actualizados.

Requisitos de armazones de metal y separación de tablas

NOTA: Las mediciones se indican en unidades métricas. Conviértalas en unidades de EE. UU. si es necesario.



NOTAS:

- » Cuando use un sistema de armazón de aluminio u otro tipo de metal para sistemas de traveseros, siga las instrucciones del fabricante para asegurar una instalación correcta.
- » Dependiendo del tipo de estructura que se utilice, se deben utilizar diferentes tipos de sujetadores para la fijación.
- » Cuando use tornillos para fijar el entablado a la estructura, use dos tornillos por viga.

Cumplimiento de los códigos

Espaciado de vigas para el entablado

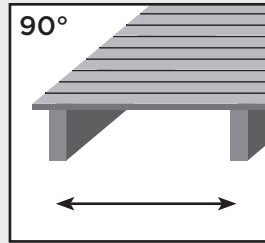
Los entablados Trex cumplen con todos los códigos de construcción nacionales aplicables. Las vigas se deben espaciar de centro a centro, según la tabla que se muestra abajo. Asegúrese de que las vigas estén a nivel y a plomo. El entablado Trex requiere al menos tres vigas. Para elementos pesados como jacuzzis, jardineras, etc., consulte a un ingeniero o inspector en construcción local para conocer las recomendaciones para el espaciado de las vigas. Si desea minimizar la visibilidad de las vigas a través de los espacios entre las tablas, pinte la parte superior de las vigas de negro.

Listas de códigos

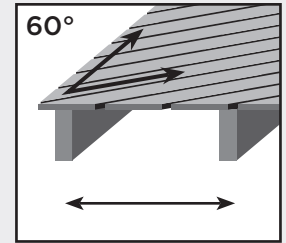
Trex cumple con los códigos principales de construcción modelo y cuenta con la evaluación del servicio de evaluaciones del Consejo Internacional de Códigos.

Para ver las hojas de datos de seguridad (HDS), visite www.trex.com.

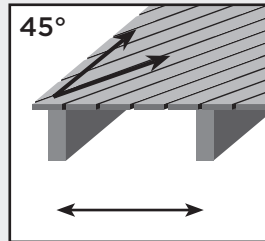
Ajuste el espaciado de las vigas para que sea compatible con los patrones de entablado angulados



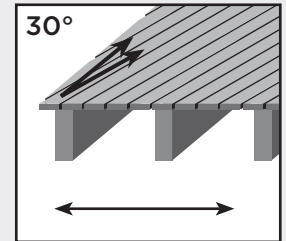
Perpendicular a las vigas. Vea la tabla que se muestra abajo.



A un ángulo de 60°, el espaciado máximo de las vigas es de 2" (51 mm) menos que el que se indica en la tabla que aparece abajo.



A un ángulo de 45°, el espaciado máximo de las vigas es de 4" (102 mm) menos que el que se indica en la tabla que aparece abajo.



A un ángulo de 30°, el espaciado máximo de las vigas es la mitad de la distancia que se indica en la tabla que aparece abajo.

Tabla de espaciado de entablado Trex (de centro a centro)

	Entablados residenciales, embarcaderos ligeros, áreas de recreo infantil residenciales o de guarderías	Entablados comerciales, paseos marítimos y marinas	
Carga del entablado	100 psf = 4.8 kN/m ²	100 psf = 4.8 kN/m ²	200 psf = 9.5 kN/m ²
Tablas de 1" (25 mm) y tablas Select de 0.875" (22 mm)	16" (406 mm)	16" (406 mm)	12" (305 mm)
Tablas de 2" x 6" (51 mm x 152 mm)	24" (610 mm)	24" (610 mm)	16" (406 mm)

Tabla de espaciado de barandillas Trex

Espaciado máximo de la barandilla para todas las aplicaciones

Barandilla Transcend, Select y Trex Signature	96" (2438 mm) de centro a centro para Transcend, 72" (1829 mm) de centro a centro para Select, 96" (2438 mm) de espacio libre para Trex Signature
---	---

NOTA: Los métodos de construcción se mejoran constantemente. Visite www.trex.com para ver los requisitos de instalación más actualizados.

Separación de tablas y voladizo

Debe separar las tablas del entablado Trex tanto entre los extremos como entre los lados. La separación de las tablas es necesaria para asegurar el drenaje y la ligera expansión y contracción de las tablas de entablado Trex. La separación de las tablas también tiene en cuenta la contracción del sistema de vigas de madera.

- » **SIEMPRE** siga las instrucciones de Trex para la separación de tablas.
- » El voladizo perpendicular máximo permisible para todos los entablados Trex es de 1/2" (13 mm).
- » Todos los entablados requieren circulación de aire para mantenerlos secos y con buen aspecto. Para mejorar el flujo de aire, deje aberturas debajo del entablado o aumente la separación de las tablas a 3/8" (10 mm).

Separación de lado a lado

3/16" (5 mm)

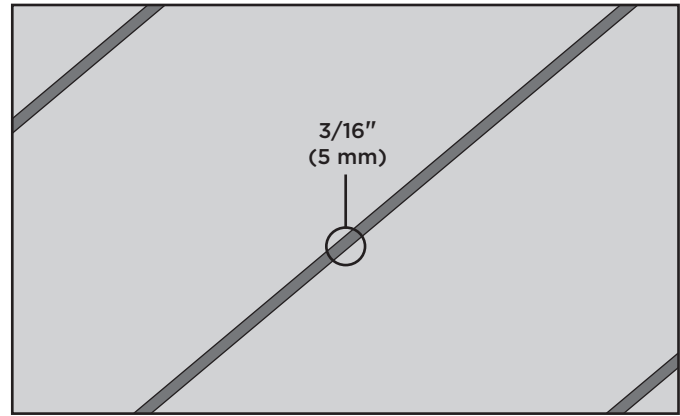
Separación de tablas de extremo a extremo / de extremo a lado y con otros elementos

	De extremo a extremo / De lado a lado	Con otros elementos
Más de 40 °F* (4.5 °C)*	1/8" (3 mm)	1/4" (6 mm)
Menos de 40 °F* (4.5 °C)*	3/16" (5 mm)	1/2" (13 mm)

*Temperatura al momento de la instalación.

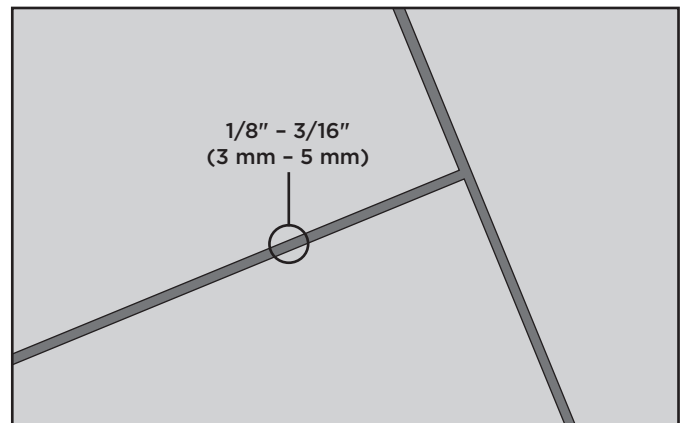
Cuando utiliza los sujetadores ocultos recomendados, la colocación del sujetador oculto establece el tamaño de separación designado.

Las reglas de separación de tablas se aplican también a la instalación de paneles.



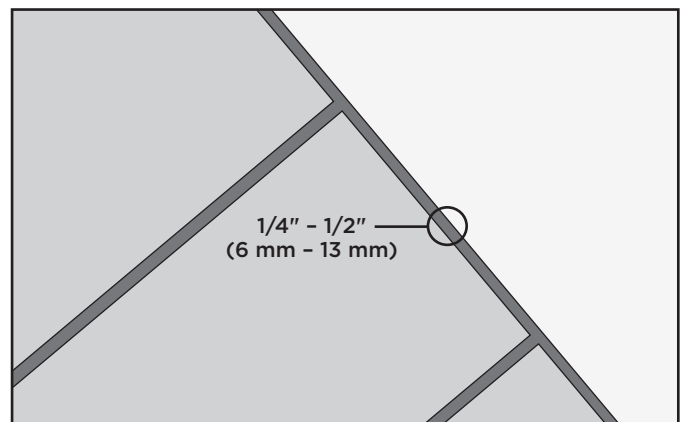
Entre lados

La separación mínima requerida de lado a lado es de 3/16" (5 mm). Esto se permite tanto para instalaciones en climas cálidos como en climas fríos. Para embarcaderos y áreas con mucha presencia de madera, Trex recomienda una separación de 3/8" (10 mm). Ninguna separación debe ser mayor de 1/2" (13 mm).



Separación de tablas de extremo a extremo / de lado a lado

La separación de las tablas de entablado Trex de extremo a extremo se basa en la temperatura al momento de la instalación. *Vea la tabla que se muestra a la izquierda. Consulte la página 13 para ver consejos para la fijación.*



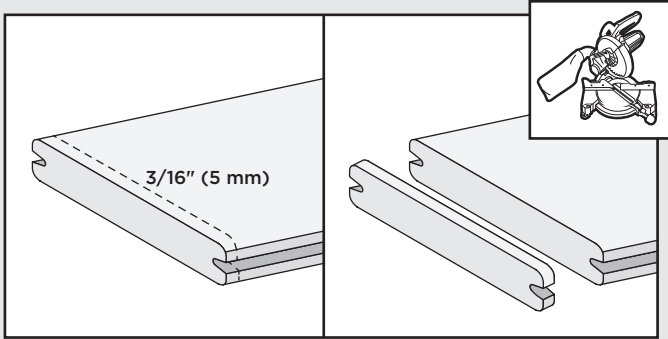
Adosado a objetos sólidos

Cuando el entablado está adosado a una pared, también debe dejar una separación de 1/4"-1/2" (6 - 13 mm) dependiendo de la temperatura al momento de la instalación. *Vea la tabla que se muestra a la izquierda.*

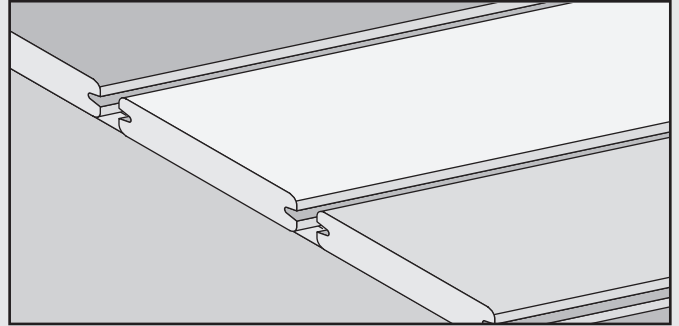
NOTA: Los métodos de construcción se mejoran constantemente. Visite www.trex.com para ver los requisitos de instalación más actualizados.

Notas importantes antes de instalar el entablado Trex®

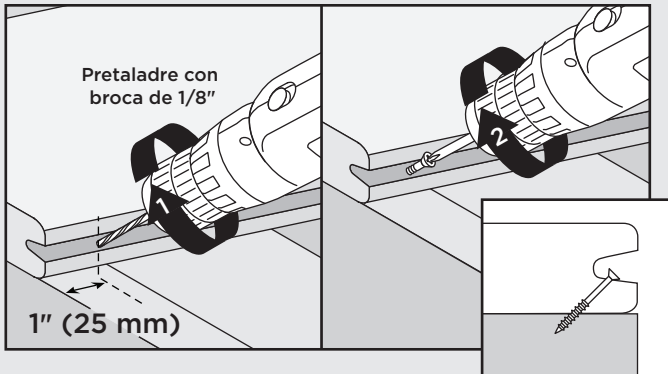
Se recomienda que se haga un corte limpio en cada extremo de las tablas de 3/16" (5 mm) como mínimo.



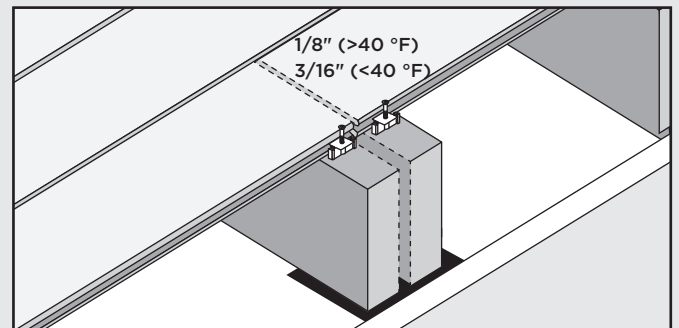
Para asegurar una mezcla atractiva de tonos de colores, combine todas las tablas antes de la instalación.



Si la instalación tiene un sitio en lugares propensos a grandes cambios de temperatura en un periodo de 24 horas y se instalan sujetadores ocultos universales Trex, pretaladre o inserte oblicuamente un tornillo (del mismo tipo del que se usa en los sujetadores ocultos) en la ranura de ambos extremos (al menos a 1" (25 mm) desde el extremo de la tabla) y en el centro de cada tabla.

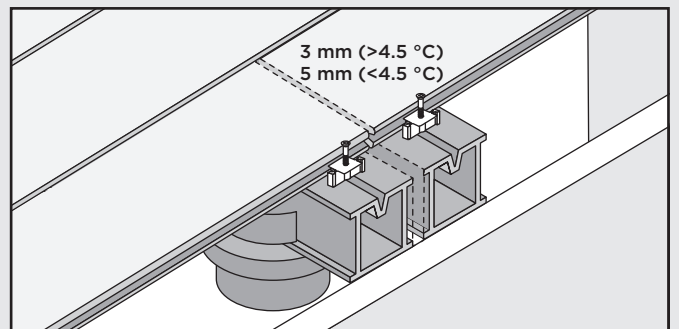


Requisitos de fijación de tablas adosadas



NOTA: Opcional: Separar las vigas del armazón entre 1/8" y 1/4" para permitir el drenaje de agua.

Armazón de metal

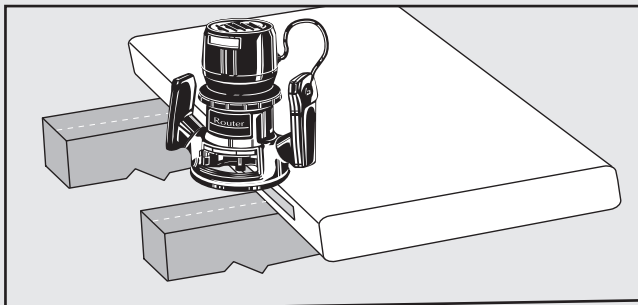


NOTA: Se DEBEN usar sujetadores ocultos en cada viga.

NOTA: Use un taladro (con embrague y par de torsión ajustables) y ajústelo como corresponde, si es necesario, para asegurar que el tornillo esté asentado correctamente en el sujetador. NO avellane la cabeza del tornillo en el sujetador. La cabeza del tornillo debe estar a ras con la parte superior del sujetador.

Ranurado de tablas de borde cuadrado para sujetadores ocultos Trex Hideaway

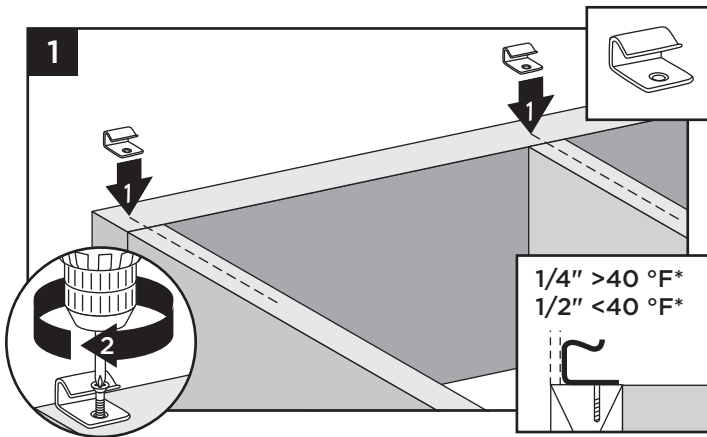
NOTA: Todos los perfiles de borde cuadrado Trex, ya sea de 1 x 6 o de 2 x 6, se pueden ranurar.



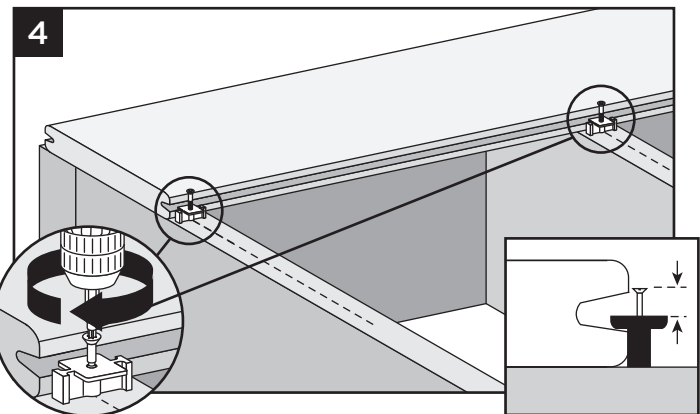
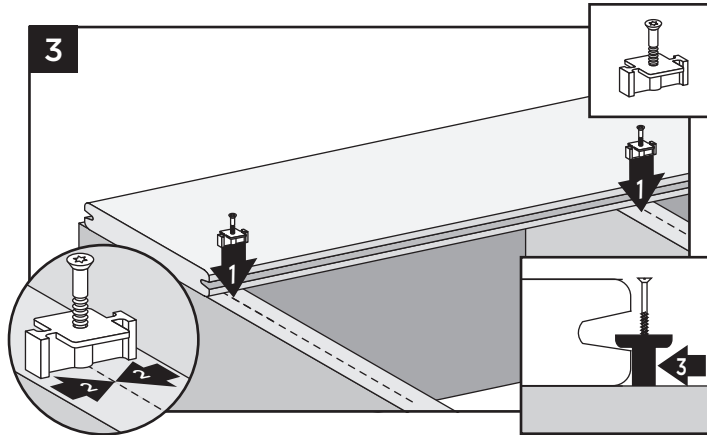
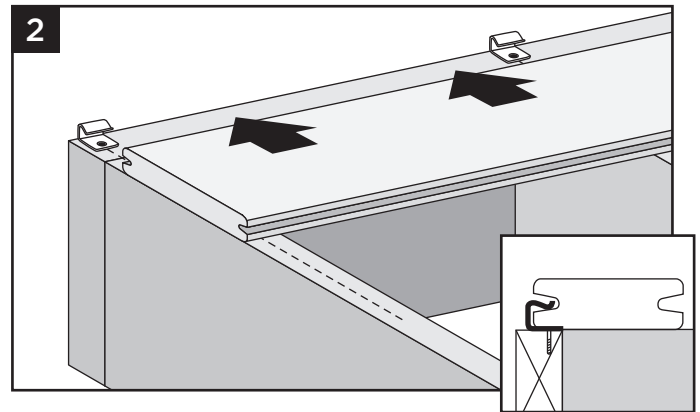
Utilizando una broca de ranuradora Trex con una ranuradora estándar:

1. Ranure desde el lado inferior de la tabla.
2. Ranure a todo lo largo de la tabla o en cada intersección en que la tabla está apoyada sobre vigas.

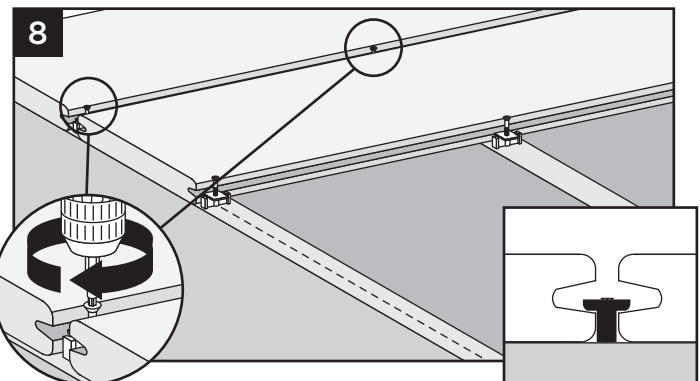
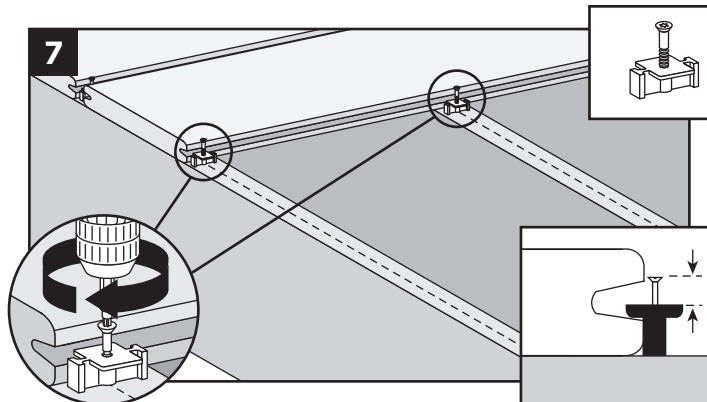
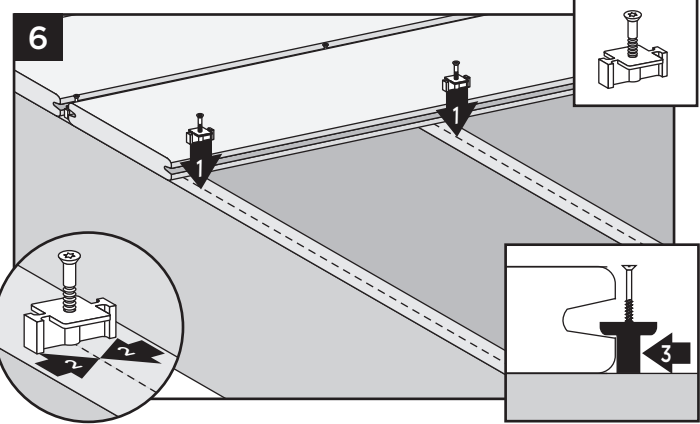
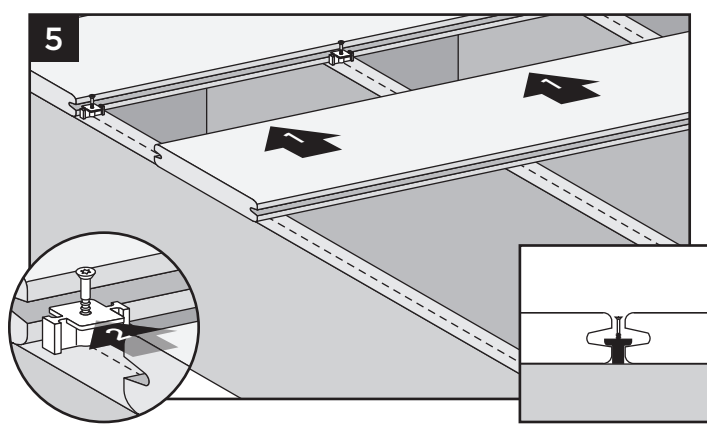
Instalación de las tablas de entablado Trex Transcend®, Enhance®, Select®



*6 mm > 4°C 13 mm < 4°C



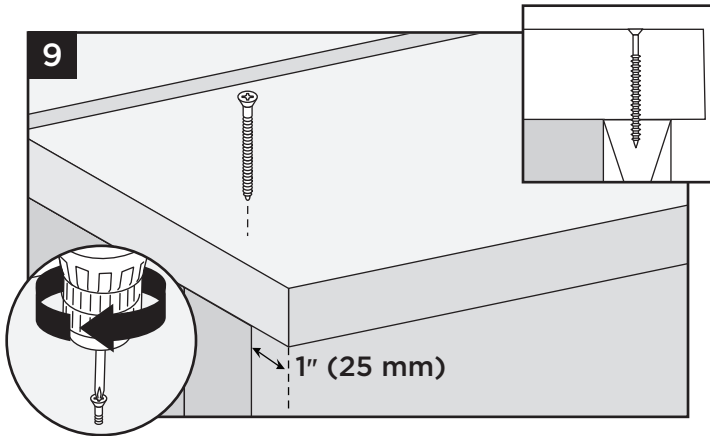
NOTA: Use recortes de entablado para ayudar a mantener el sujetador en su lugar mientras lo fija.



Instalación de las tablas de entablado Trex Transcend®, Enhance®, Select®

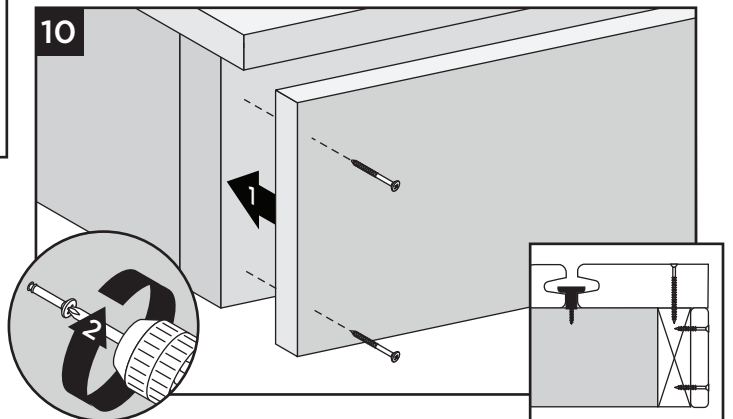
(continuación)

Instalación de la última tabla de entablado (Se recomienda la tabla de borde cuadrado)



Ranure un lado de la tabla de borde cuadrado para utilizarla con sujetadores ocultos.

CONSEJO: Use un tornillo y tapón de sujetador oculto recomendado para la instalación de la última tabla.

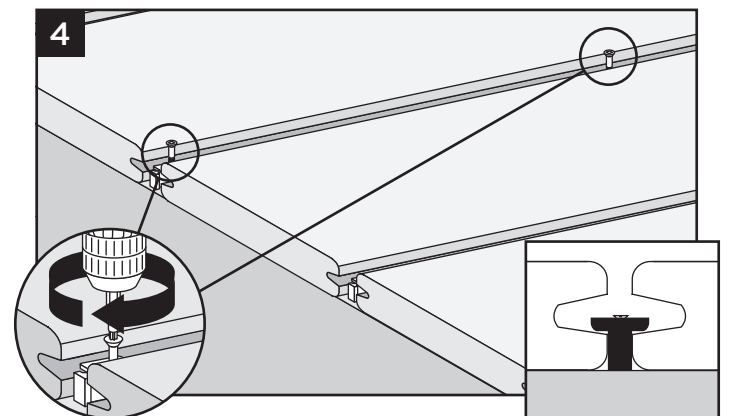
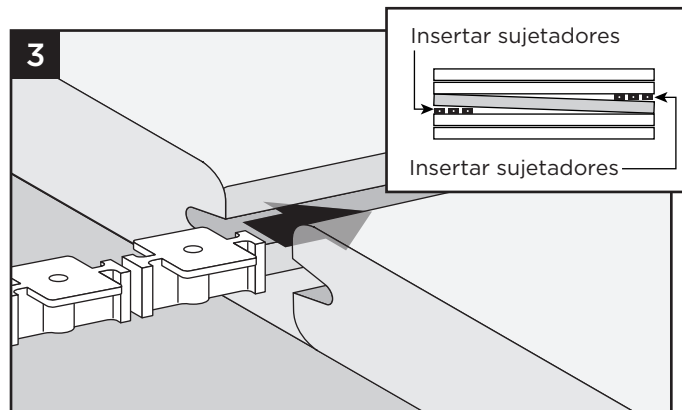
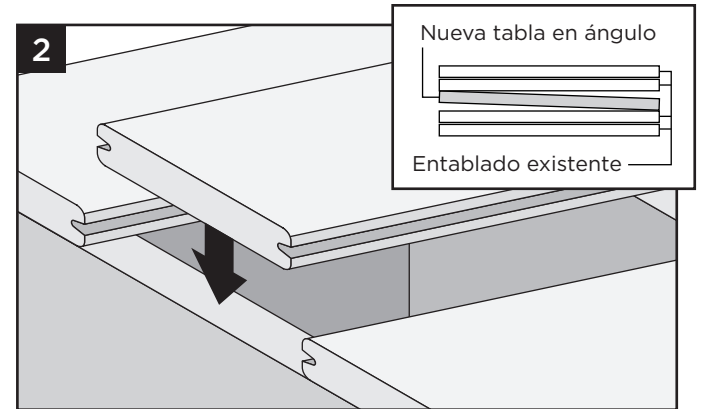
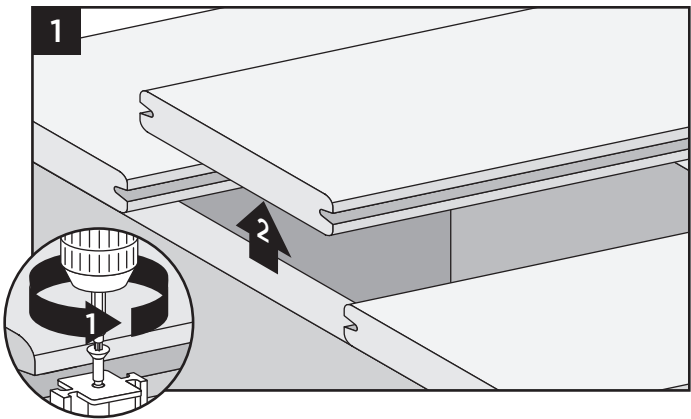


Tornillos de paneles suministrados por el instalador (se muestra el panel de 1 x 8)

NOTA: Consulte la página 12 para ver instrucciones detalladas para la fijación de paneles.

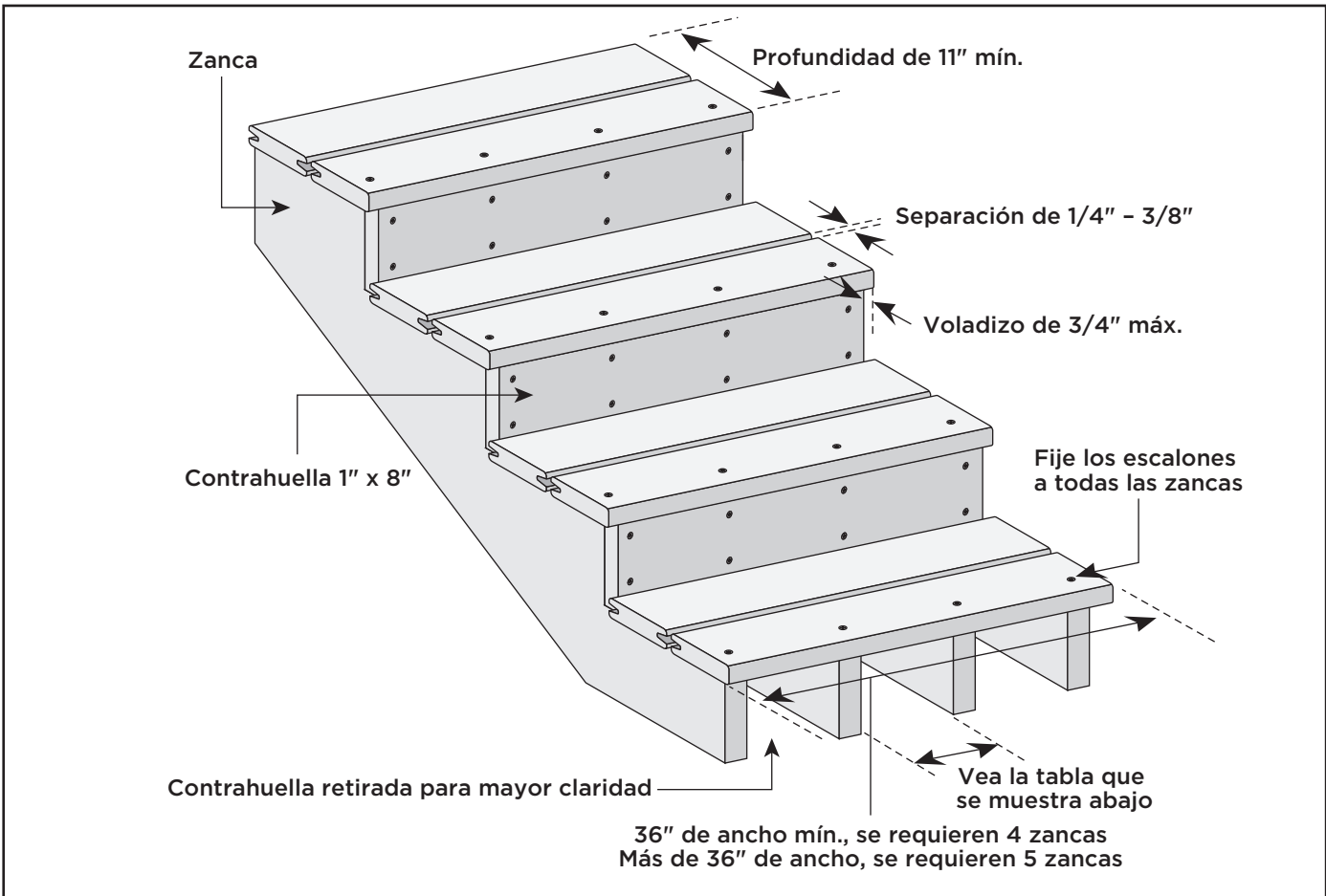
Reemplazo de tablas Trex (Transcend®, Enhance®, Select)

Instalado con sujetadores universales Trex Hideaway®



Requisitos de espaciado de escaleras Trex®

Nota: Las mediciones se indican en unidades inglesas. Conviértalas en unidades métricas si es necesario.



Escaleras

Detalles de las escaleras

- » Los escalones construidos con Trex cumplen los requisitos de los principales códigos de construcción nacionales. Consulte a las autoridades municipales de su localidad para conocer los requisitos específicos.
- » Fije los escalones de escalera de manera continua a lo largo de al menos cuatro zancas.
- » Consulte la tabla (a la derecha) para ver el espaciado de los perfiles de centro a centro.
- » Coloque molduras o paneles Trex sobre los lados de las zancas y las contrahuellas para asegurar un aspecto acabado.
- » Cuando instale las contrahuellas, use dos tornillos por cada zanca.
- » Los sujetadores de paneles solo se pueden usar si se usan tablas de paneles para las contrahuellas. Si se utilizan tablas de entablado, se deben usar los tornillos de entablado compuesto recomendados (no se requiere pegamento para esta aplicación).
- » La mayoría de los códigos de construcción modelo requieren que los escalones se construyan con los requisitos siguientes:
 - › Las escaleras deben tener al menos 36" de ancho*
 - › Los escalones deben tener al menos 11" de profundidad
- » La separación entre las tablas Trex de los escalones debe ser de 1/4" - 3/8".
- » El voladizo del escalón no debe ser mayor de 3/4".

**Para las barandillas que se instalan directamente sobre los escalones, es posible que estos deban tener más de 36" de ancho. Consulte las regulaciones del código de construcción local para ver los detalles antes de instalar las escaleras y las barandillas.*

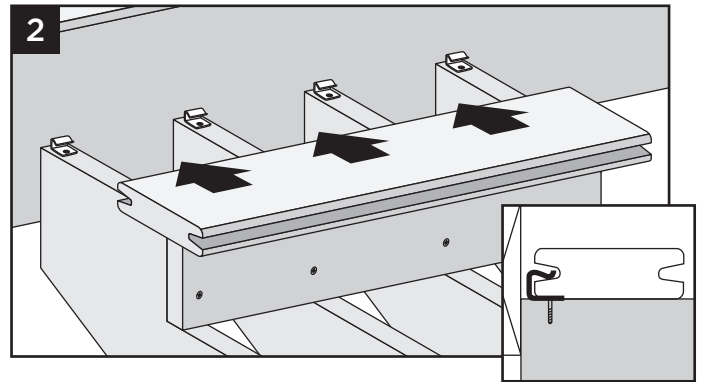
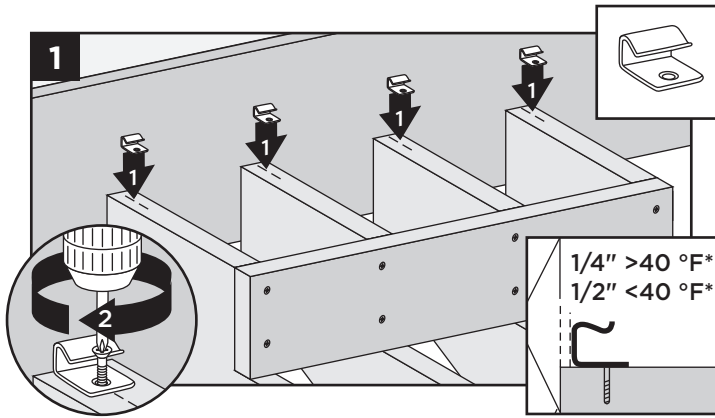
NOTAS:

- » Las barandillas Trex cumplen con todos los códigos de construcción para el uso como sistema de barandal. Las autoridades municipales locales podrían exigir un pasamanos de fácil agarre en las escaleras. Consulte a la autoridad que regula el código de construcción en su localidad para conocer los requisitos locales. Vea el sistema de pasamanos ADA de Trex en el catálogo de productos Trex.

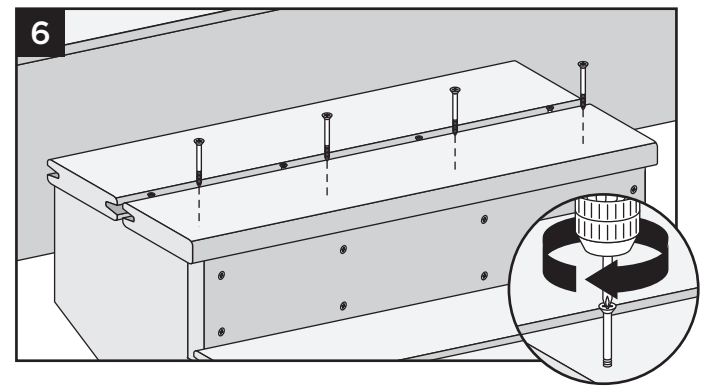
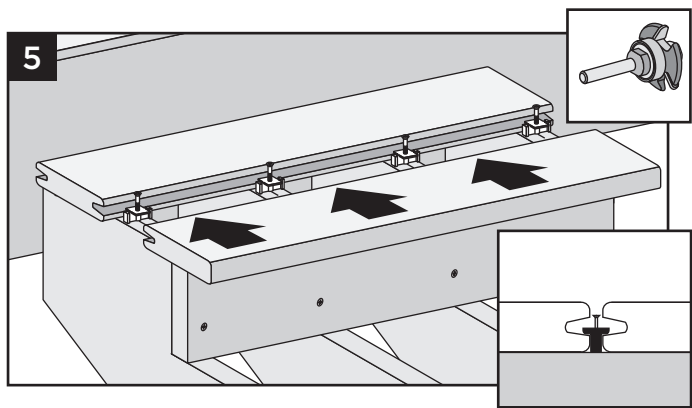
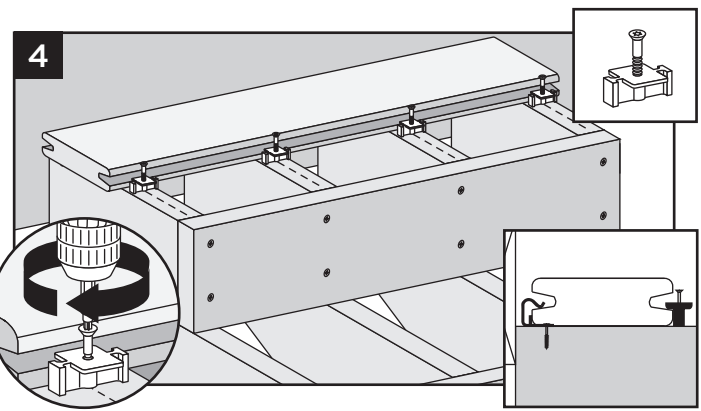
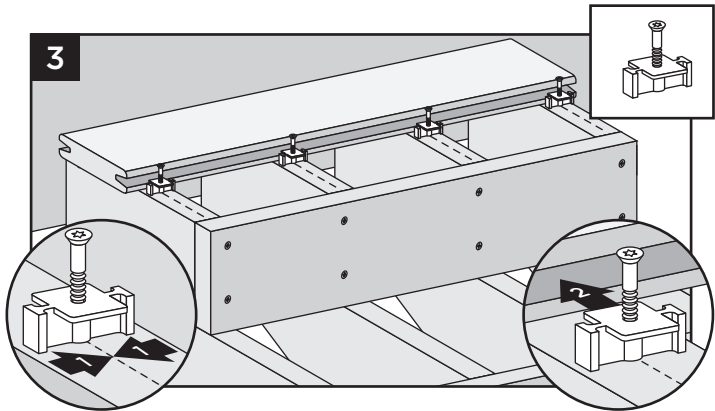
Separación máxima entre zancas de escalera de centro a centro	
Transcend 1" x 6"	12"
Select, Enhance (parte inferior festoneada), 1" x 6"	9"
Transcend y Select 2" x 6"	12"

Instalación de escalones de escalera Trex® con sujetadores ocultos

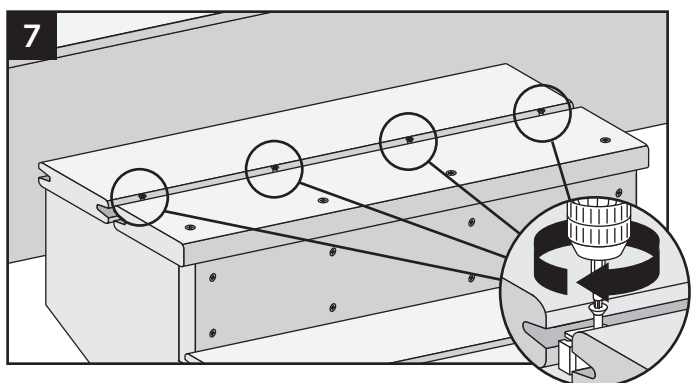
NOTA: Si utiliza sujetadores ocultos, use tablas de entablado compuesto de borde cuadrado y ranúrelas manualmente en los lados requeridos para permitir su uso con sujetadores ocultos. Además, si no usa sujetadores ocultos, puede usar cualquier tabla de borde cuadrado y fijarla utilizando los sujetadores recomendados Trex.



*6 mm > 4°C 3 mm < 4°C



Ranure un lado de la tabla (último escalón).



GARANTÍAS





GARANTÍA LIMITADA CONTRA DECOLORACIÓN Y MANCHAS PARA PANELES TREX TRANSCEND®, TREX ENHANCE®, TREX SELECT® Y TREX® UNIVERSAL

Durante el mismo periodo que se menciona a continuación, Trex Company, Inc. (en lo sucesivo "Trex") garantiza al comprador original y usuario final (el "comprador") que el entablado, terraza o panel Trex Transcend®, el entablado o panel Trex Enhance®, el entablado o panel Trex Select® o el panel Trex Universal, según sea el caso (el "producto") tendrán, en las condiciones de uso y servicio normales, el desempeño siguiente:

Periodo de la garantía: El periodo de esta garantía comenzará en la fecha de compra original y terminará (1) veinticinco (25) años después para una aplicación residencial del producto y (2) diez (10) años después para una aplicación comercial del producto. Sin perjuicio de lo anterior, el periodo de esta garantía para el producto Transcend utilizado como revestimiento exterior será de veinticinco (25) años tanto para una aplicación residencial como para una aplicación comercial.

Aplicación residencial / comercial: Para los fines de esta garantía, por "aplicación residencial" se entenderá la instalación del producto en una residencia individual y por "aplicación comercial" se entenderá cualquier instalación del producto en un lugar que no sea una residencia individual.

Resistencia a la decoloración: El producto no se decolorará debido a la exposición a la luz o a las condiciones climáticas, entendiéndose por decoloración un cambio de color de más de 5 unidades Delta E (CIE).

El producto está diseñado para resistir la decoloración. Ningún material es a prueba de decoloración cuando se expone a años de exposición a la luz ultravioleta y a los elementos. El producto está diseñado para resistir la decoloración y bajo ninguna circunstancia se decolorará en más de 5 unidades Delta E (CIE).

Resistencia a las manchas: El producto será resistente al manchado permanente que ocurre como consecuencia de derrames de alimentos y bebidas tales como ketchup, mostaza, aceite para ensalada, té, vino, café, ponche de frutas, salsa de barbacoa, grasa, gaseosas y otros artículos relacionados con alimentos y bebidas que normalmente estarían presentes en un entablado residencial, ni del moho o mildiu que existen de manera natural en el entorno, siempre que dichas sustancias se eliminen del producto con agua y jabón o limpiadores domésticos de acción leve en el plazo de una (1) semana de exposición de la superficie a los alimentos o bebidas o de la primera aparición del moho o el mildiu.

Sin perjuicio de lo anterior, Trex no garantiza que el producto es a prueba de manchas y no garantiza la resistencia al manchado, que ocurre como consecuencia del derrame o la aplicación de sustancias provenientes de alimentos o bebidas, si dicho derrame no se limpia adecuadamente, según se mencionó anteriormente, en el plazo de una (1) semana después de la exposición. Además, no se incluyen en la garantía de resistencia a las manchas materiales tales como compuestos abrasivos de pH ácido o básico, pinturas o tinturas, solventes fuertes, artículos contra la corrosión de metales u otros artículos de uso anormal en entablados y sustancias que no son ni

alimentos ni bebidas, que incluyen, entre otros, biocidas, fungicidas, fertilizantes o bactericidas. El moho y el mildiu pueden establecerse y crecer en cualquier superficie exterior, incluido este producto. Usted debe limpiar periódicamente su entablado para eliminar la suciedad y el polen que pueden servir de alimento al moho y el mildiu. Esta garantía no cubre el moho y mildiu que no se eliminan adecuadamente, según se menciona anteriormente, en el plazo de una (1) semana después de la primera aparición.

Garantía limitada estándar de Trex Company: Esta garantía se añade a la garantía limitada estándar de Trex Company que se aplica a todos los productos Trex.

Transferibilidad: Con respecto a una aplicación residencial, esta garantía se podrá transferir una (1) vez, en el plazo del periodo de cinco (5) años que comienza en la fecha de compra original por parte del comprador, a otro comprador posterior de la propiedad en la que los productos Trex se instalaron originalmente. Con respecto a una aplicación comercial, esta garantía se puede transferir libremente a otros compradores posteriores de la propiedad en la que los productos Trex se instalaron originalmente.

EXCLUSIONES DE LA COBERTURA DE GARANTÍA:

Exposición al calor: El contacto directo o indirecto con fuentes de calor extremo (más de 275 grados) puede causar decoloración y puede dañar la superficie del producto, y cualquier efecto de dicha exposición se excluye expresamente de la cobertura en virtud de esta garantía.

Daño a la superficie: Nunca use palas de metal ni herramientas de bordes afilados para eliminar la nieve o el hielo de la superficie del producto. Si la superficie del producto resulta dañada o perforada, se invalidará esta garantía.

Pintura u otros materiales aplicados al producto: Si se aplica pintura u otros materiales de recubrimiento al producto, se invalidará esta garantía.

Barandilla: Esta garantía no cubre los componentes de las barandillas Trex Transcend®, Trex Enhance® o Trex Select®.

Otras exclusiones: Esta garantía no cubre ninguna condición que se pueda atribuir a: (1) la instalación incorrecta del producto y/o el no seguimiento de las instrucciones de instalación de Trex, que incluyen, entre otros, separación incorrecta entre las tablas; (2) uso del producto en condiciones no normales de uso o servicio o en una aplicación no recomendada en las instrucciones de Trex ni en los códigos de construcción locales; (3) movimiento, distorsión, derrumbe o hundimiento del terreno o de la estructura de soporte sobre la que está instalado el producto; (4) cualquier acto de fuerza mayor (como inundaciones, huracanes, terremotos, tormentas eléctricas, etc.); (5) manipulación o almacenamiento incorrectos, abuso o negligencia del producto por parte del comprador, el cesionario o terceros; (6) cualquier decoloración o manchado que no ocurran en la superficie del producto sobre la que se camina (p. ej. la cara inferior o los extremos del producto); o (7) desgaste normal.



GARANTÍA LIMITADA CONTRA DECOLORACIÓN Y MANCHAS PARA PANELES TREX TRANSCEND®, TREX ENHANCE®, TREX SELECT® Y TREX® UNIVERSAL (continuación)

Procedimiento para hacer una reclamación en virtud de esta garantía

Para hacer una reclamación en virtud de esta garantía, el comprador debe hacer lo siguiente:

1. Para hacer una reclamación relacionada con la garantía de resistencia a las manchas, el comprador debe proceder de la manera siguiente:

(a) El comprador debe tratar de limpiar el área afectada del entablado utilizando los procedimientos de limpieza antes descritos en el plazo de una (1) semana tras la exposición del producto a alimentos o bebidas o tras la primera aparición de moho o mildiu.

(b) En caso de que el área afectada permanezca razonablemente insatisfactoria después de que el comprador haya tratado de usar estos procedimientos de limpieza, este deberá asegurarse de que el área afectada de su terraza se limpie de manera profesional a sus expensas.

(c) Si el área afectada continúa razonablemente insatisfactoria después de la limpieza profesional, el comprador puede hacer una reclamación en virtud de esta garantía, siempre que dicha reclamación se haga en el plazo de treinta (30) días después de la limpieza profesional.

2. Para hacer una reclamación en virtud de esta garantía, el comprador o cesionario deben enviar a Trex, dentro del periodo de la garantía antes mencionado, una descripción y fotografías del área afectada del producto, prueba de la compra y, si la reclamación se relaciona con la garantía de resistencia a las manchas, prueba de cumplimiento con lo descrito en el apartado 1, a la dirección siguiente:

Trex Company, Inc.
Customer Relations
160 Exeter Drive
Winchester, VA 22603-8605

3. Después que un representante autorizado de Trex confirme que la reclamación es válida en virtud de la garantía, la responsabilidad de Trex se limitará, a su discreción, a reemplazar el artículo afectado o a reembolsar la parte del precio de compra pagado por el comprador por dicho elemento afectado (sin incluir el costo de su instalación inicial). El material de reemplazo se suministrará en un color, diseño y calidad tan similar como sea posible al material que se reemplaza, pero Trex no garantiza una coincidencia exacta ya que los colores y diseños pueden cambiar.

4. Si se hace una reclamación válida en virtud de esta garantía en el periodo de once (11) a veinticinco (25) años después de la compra original para una aplicación residencial, la recuperación será prorrateada. Si Trex suministra los materiales de reemplazo, la empresa puede elegir reemplazar el porcentaje, mencionado a continuación, de las tablas que cumplen con los requisitos de una reclamación o, en caso de que reembolse el precio de compra, puede elegir reembolsar el porcentaje, mencionado a continuación, del precio de compra de las tablas que cumplan con los requisitos de una reclamación.

AÑO DE LA RECLAMACIÓN DE GARANTÍA	PORCENTAJE DE RECUPERACIÓN
11	80%
12	80%
13	80%
14	60%
15	60%
16	60%
17	40%
18	40%
19	40%
20	20%
21	20%
22	20%
23	10%
24	10%
25	10%

5. EN LA MEDIDA EN QUE LAS LEYES LO PERMITAN, ESTA GARANTÍA NO CUBRIRÁ LOS COSTOS Y GASTOS (Y TREX NO ASUMIRÁ NINGUNA RESPONSABILIDAD POR ESTOS) EN QUE SE INCURRA POR LA RETIRADA DEL PRODUCTO AFECTADO O POR LA INSTALACIÓN DE LOS MATERIALES DE REEMPLAZO, LO CUAL INCLUYE, ENTRE OTROS, LA MANO DE OBRA Y EL TRANSPORTE.

Trex no autoriza a ninguna persona o entidad a hacer ninguna afirmación o declaración con respecto a la calidad o el desempeño de los productos Trex más allá de lo descrito en esta garantía, y Trex no se verá obligado por dicha afirmación o declaración. Esta garantía no se puede alterar ni enmendar, excepto si ello tiene lugar a través de un instrumento escrito firmado por Trex y el comprador.

EN LA MEDIDA EN QUE LO PERMITAN LAS LEYES, TREX NO SERÁ RESPONSABLE, BAJO NINGUNA CIRCUNSTANCIA, POR LOS DAÑOS INCIDENTALES O CONSECUENTES, INDEPENDIEMENTE DE QUE DICHS DAÑOS OCURRAN DE MANERA CONTRACTUAL O EXTRA CONTRACTUAL (INCLUYENDO, ENTRE OTROS, NEGLIGENCIA Y RESPONSABILIDAD ESTRICTA) O DE CUALQUIER OTRA FORMA, Y EN NINGÚN CASO LA RESPONSABILIDAD DE TREX POR RECLAMACIONES DE LESIÓN NO PERSONAL CON RESPECTO A LOS PRODUCTOS EXCEDERÁ EL REEMPLAZO DE DICHS PRODUCTOS O EL REEMBOLSO DEL PRECIO DE COMPRA, SEGÚN SE DESCRIBIÓ ANTERIORMENTE.

Algunos estados o provincias no permiten la exclusión de los daños incidentales o consecuentes, por lo que la limitación o exclusión anterior podría no aplicarse a usted. Esta garantía también le otorga derechos legales específicos y es posible que usted pueda tener otros derechos que varían entre estados o entre provincias.

Copyright © 2019 Trex Company, Inc.



GARANTÍA LIMITADA TREX®

Trex Company, Inc. (en lo sucesivo “Trex”) garantiza al comprador original (“comprador”) que, durante el periodo de tiempo que se estipula en la oración siguiente, bajo condiciones normales de uso y servicio, el producto Trex® (el “producto”) no tendrá defectos sustanciales de mano de obra o de los materiales, y no se partirá, astillará, descompondrá ni sufrirá ningún daño estructural debido a la acción de termitas u hongos. El periodo de dicha garantía será de veinticinco (25) años a partir de la fecha de compra original para una aplicación residencial y de diez (10) años a partir de la fecha de compra original para una aplicación comercial. Si ocurre un defecto durante el periodo de garantía, el comprador notificará a Trex, por escrito, y, después que lo confirme un representante autorizado de Trex, la responsabilidad de Trex se limitará, a su discreción, al reemplazo del producto defectuoso o al reembolso de la parte del precio de compra pagado por el comprador por dicho producto defectuoso (sin incluir el costo de su instalación inicial).

Para los fines de esta garantía, por “aplicación residencial” se entenderá la instalación del producto en una residencia individual y por “aplicación comercial” se entenderá cualquier instalación del producto en un lugar que no sea una residencia individual.

Sin perjuicio de lo anterior, (a) el periodo de garantía para las luces LED y la carcasa de Trex DeckLighting™ será de siete (7) años, el periodo de garantía para las luces LED y la carcasa de Trex LandscapeLighting™ será de cinco (5) años, el periodo de garantía para el atenuador, el temporizador y el transformador para ambas lámparas será de tres (3) años, y el periodo de garantía para el controlador de movimiento para ambas lámparas será de un (1) año; en cada caso, siempre que se utilice un transformador Trex (no garantizándose ninguno de los componentes si no se utiliza un transformador Trex), y no se garantizará ninguna otra pieza o accesorio; (b) con respecto a los herrajes de la verja Trex Surroundings® (marco, bisagras y tornillos), el periodo de garantía será de cinco (5) años, (c) con respecto a los balaustres decorativos Trex, el periodo de garantía que cubre la pintura de recubrimiento será de diez (10) años, y se prorrateará de la manera siguiente: reemplazo del 100% para los primeros cinco (5) años; y reemplazo del 50% para los próximos cinco (5) años, (d) el periodo de garantía para el producto Transcend que se utiliza como revestimiento para exterior será de veinticinco (25) años tanto para aplicaciones residenciales como comerciales, y (e) esta garantía no se aplicará al armazón de acero de entablado Trex Elevations®, a la barandilla de aluminio Trex Signature® ni a TrexTrim™ (cada uno de los cuales tiene una garantía aparte).

EN LA MEDIDA EN QUE LAS LEYES LO PERMITAN, ESTA GARANTÍA NO CUBRIRÁ LOS COSTOS Y GASTOS (Y TREX NO ASUMIRÁ NINGUNA RESPONSABILIDAD POR ESTOS) EN QUE SE INCURRA POR LA RETIRADA DEL PRODUCTO DEFECTUOSO O POR LA INSTALACIÓN DE LOS MATERIALES DE REEMPLAZO, LO CUAL INCLUYE, ENTRE OTROS, LA MANO DE OBRA Y EL TRANSPORTE.

Con respecto a una aplicación residencial, esta garantía se podrá transferir una (1) vez, en el plazo del periodo de cinco (5) años que comienza en la fecha de compra original por parte del comprador, a otro comprador posterior de la propiedad en la que los productos Trex se instalaron originalmente. Con respecto a una aplicación

comercial, esta garantía se puede transferir libremente a otros compradores posteriores de la propiedad en la que el producto se instaló originalmente.

Para hacer una reclamación en virtud de esta garantía, el comprador o cesionario deben enviar a Trex, dentro del periodo de la garantía antes mencionado, una descripción del defecto que se reclama, y prueba de la compra, a la dirección siguiente:

Trex Company, Inc.
Customer Relations
160 Exeter Drive
Winchester, VA 22603-8605

Trex no garantiza ni es responsable de ninguna condición atribuible a: (1) la instalación incorrecta del producto y/o el no seguimiento de las instrucciones de instalación de Trex, que incluyen, entre otros, separación incorrecta entre las tablas; (2) uso del producto en condiciones no normales de uso o servicio o en una aplicación no recomendada en las instrucciones de Trex ni en los códigos de construcción locales; (3) movimiento, distorsión, derrumbe o hundimiento del terreno o de la estructura de soporte sobre la que está instalado el producto; (4) cualquier acto de fuerza mayor (como inundaciones, huracanes, terremotos, tormentas eléctricas, etc.); las condiciones ambientales (como la contaminación del aire, el moho, el mildiu, etc.), las manchas debido a sustancias extrañas (como suciedad, grasa, aceite, etc.) o el clima normal (definido como exposición a la luz solar, al clima y a la atmósfera que causará la pérdida gradual del color de cualquier superficie, la tiza o la acumulación de suciedad o de manchas); (5) variaciones o cambios de color del producto; (6) manipulación o almacenamiento incorrectos, abuso o negligencia del producto por parte del comprador, el cesionario o terceros; o (7) el desgaste normal.

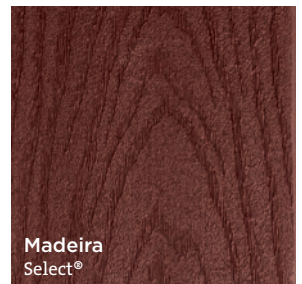
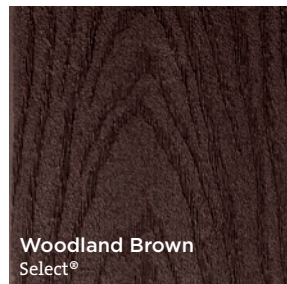
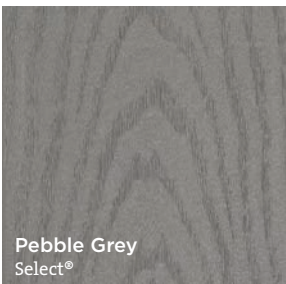
Trex no autoriza a ninguna persona o entidad a hacer ninguna afirmación o declaración con respecto a la calidad o el desempeño del producto más allá de lo descrito en esta garantía, y Trex no se verá obligado por dicha afirmación o declaración. Esta garantía no se puede alterar ni enmendar, excepto si ello tiene lugar a través de un instrumento escrito firmado por Trex y el comprador.

EN LA MEDIDA EN QUE LO PERMITAN LAS LEYES, TREX NO SERÁ RESPONSABLE, BAJO NINGUNA CIRCUNSTANCIA, POR LOS DAÑOS INCIDENTALES O CONSECUENTES, INDEPENDIENTEMENTE DE QUE DICHS DAÑOS OCURRAN DE MANERA CONTRACTUAL O EXTRA CONTRACTUAL (INCLUYENDO, ENTRE OTROS, NEGLIGENCIA Y RESPONSABILIDAD ESTRICTA) O DE CUALQUIER OTRA FORMA, Y EN NINGÚN CASO LA RESPONSABILIDAD DE TREX POR RECLAMACIONES DE LESIÓN NO PERSONAL CON RESPECTO AL PRODUCTO DEFECTUOSO EXCEDERÁ EL REEMPLAZO DE DICHO PRODUCTO O EL REEMBOLSO DEL PRECIO DE COMPRA, SEGÚN SE DESCRIBIÓ ANTERIORMENTE.

Algunos estados o provincias no permiten la exclusión de los daños incidentales o consecuentes, por lo que la limitación o exclusión anterior podría no aplicarse a usted. Esta garantía también le otorga derechos legales específicos y es posible que usted pueda tener otros derechos que varían entre estados o entre provincias.

Copyright © 2019 Trex Company, Inc.

PALETA DE COLORES DE ENTABLADO



frente: Transcend Tropicals en Havana Gold y barandilla con travesaños horizontales Signature
dorso: Enhance Naturals en Toasted Sand y barandilla de aluminio Signature con postes compuestos



ENTABLADO | BARANDILLA | LÁMPARAS | PANEL | COCINA | MUEBLES | PÉRGOLA | DRENAJE



BÚSQUENOS EN



Visite trex.com o llame al 1-800-BUY-TREX

©2021 Trex Company, Inc. Todos los derechos reservados. Trex®, el logo de Trex, Trex Transcend®, Trex Enhance®, Trex Select®, Trex Signature®, Trex Hideaway®, Trex® OutdoorLighting®, Trex Blade®, Trex® Outdoor Kitchens®, Trex® Spiral Stairs®, Trex® RainEscape®, Trex® Pergola®, TrexPro®, Trex® LatticeWorks™ y Trex® Cornhole™ son marcas comerciales registradas a nivel federal, marcas comerciales o presentaciones comerciales de Trex Company, Inc., Winchester, Virginia o sus titulares de licencia.

