

Trex®

TREX® DÖŞEMELERİ

UZUN ÖMÜRLÜ GÜZELLİKTE öncü marka



KAPAK
döşeme: Transcend® Spiced Rum
ve Transcend Lava Rock

BU SAYFA
döşeme: Transcend Lava Rock



döşeme: Transcend Gravel Path



döşeme: Transcend Lava Rock

Dünyanın 1 Numaralı Döşeme Markası

Trex 20 yıldan uzun bir zamandır ahşap alternatifini geliştirmiş, tanımlamış ve mükemmelleştirmiştir. Yüksek performanslı kompozit döşemelerimiz solmaya karşı dayanıklı bir güzelliği olağanüstü bir sağlamlık birleştirebilir. İster arka bahçede kuytu bir kahvaltı yeri, ister çatıda sığınacak bir köşe planlayın, Trex hayatınızda istediğiniz dış mekân tarzını yaratmanızı kolaylaştırır.

4

NEDEN TREX

Trex®'i diğer her türlü döşeme malzemesinden ayıran özelliklere bir bakın.

6

DAHA FAZLASINI ELDE EDİN

Trex'in az bakım isteyen yüksek performanslı döşemesine sahip olmanın tüm avantajlarını keşfedin.

8

TASARLAMAYA BAŞLAYIN

Simgemiz olan ürünleri görün ve hayalinizdeki döşemeyi planlamaya başlayın.

10

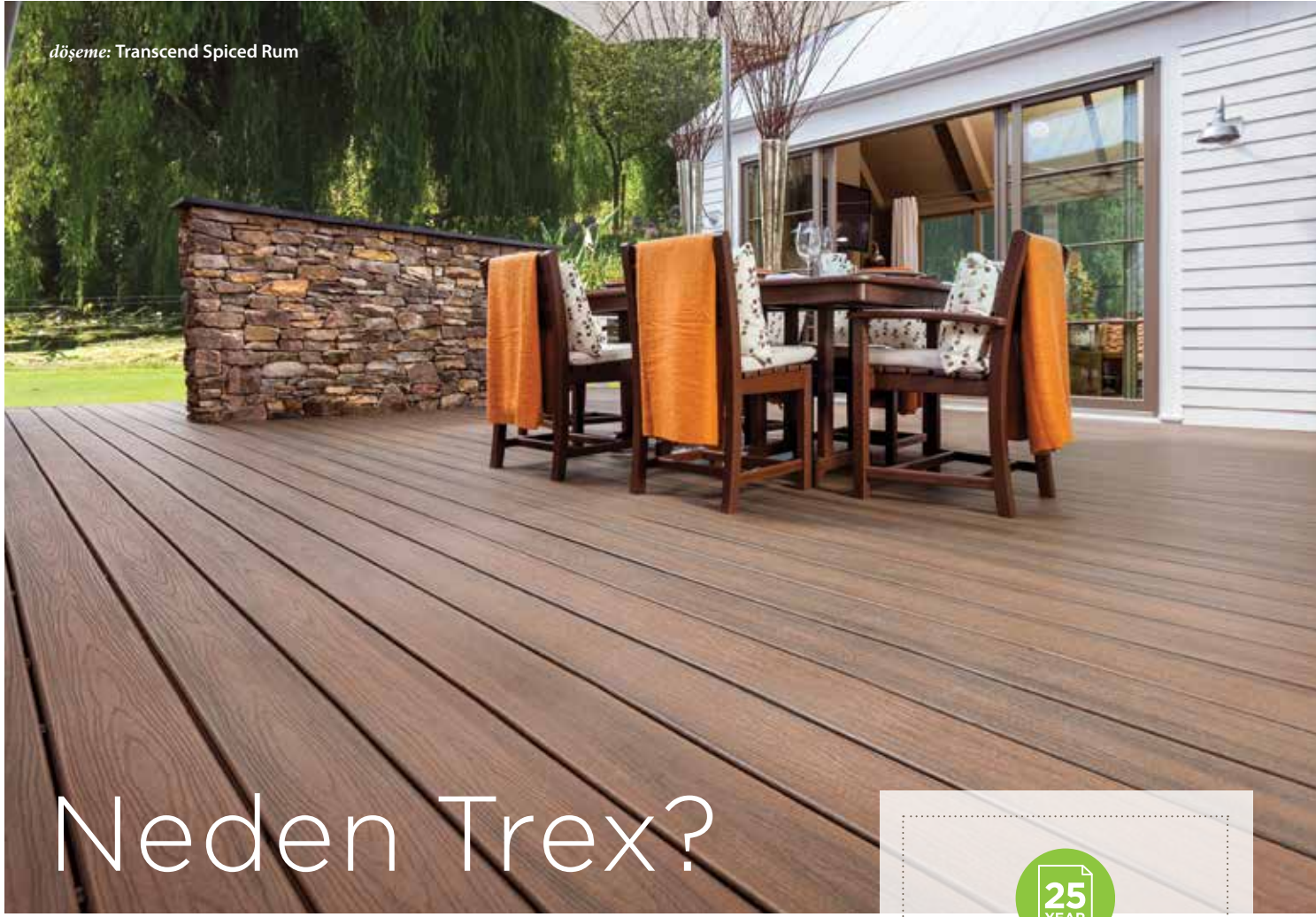
NASIL YAPILIR KILAVUZLARI

Montaja başlamak için ihtiyacınız olan tüm bilgiler.

18

BAKIM VE GARANTİLER

Trex döşemelerinin ne kadar az bakım istediğini öğrenin.



Neden Trex?

Bir döşemesinin asla yalnızca bir döşemesi olmadığını biliriz.

Evinizin bir uzantısıdır, doğaya kendi kişisel kaçış yolunuzdur. Trex ile döşemenizi tamir etmeye daha az, onun keyfini çıkarmaya ise daha fazla zaman ayırabilirsiniz. Yenilikçi dış kaplama teknolojimiz sayesinde Trex'in yatırım yapmaya nasıl değer olduğunu görün.



BUNUN SIRRI DIŞ KAPLAMADADIR



Yalnızca Trex döşemeleri solmaya, lekelenmeye, çiziklere, küflenmeye, paslanmaya, böceklere ve hatta bıkınlığa karşı her şeyden daha dayanıklı olan yüksek performanslı bir dış kaplama ile sarılmıştır.



25 Yıllık Sınırlı Konut Garantisi ile Korunur



Az bakım—asla renklendirme, zımparalama veya boyama gerektirmez.



Diğer döşemelerinin aksine, küflenmeye, çizilmeye ve solmaya karşı dayanıklıdır.



Çeşitli zengin renklerde, doğal ağaç dokulu yüzey



Hiçbir özel alet gerektirmeden, kolayca monte edilir

TREX'İN DİĞER DÖŞEME MALZEMELERİNE GÖRE üstün yanlarını öğrenin.

TREX YÜKSEK PERFORMANSLI KOMPOZİT MALZEME

\$\$\$



Trex Transcend Lava Rock

DAYANIKLILIK ○ küflenmeye, solmaya, lekelenmeye ve çizilmeye karşı dayanıklıdır; çarpılmaz, çürümez veya ufalanmaz

ÇEVREYE DUYARLILIK ○ %95 geri dönüştürülmüş malzemelerden yapılır

BAKIM KOLAYLIĞI ○ sabun ve su ile temizlenir

İÇİ BOŞ KOMPOZİT MALZEME

\$



DAYANIKLILIK ○ solabilir, lekelenebilir, çizilebilir ve küflenabilir

ÇEVREYE DUYARLILIK ○ geri dönüştürülmüş malzemelerden yapılır

BAKIM KOLAYLIĞI ○ sabun ve su ile temizlenir, ağartma gerektirebilir

PVC

\$\$\$\$



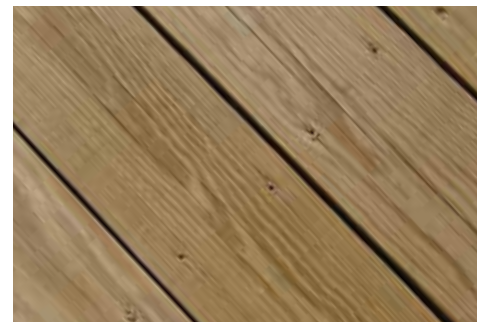
DAYANIKLILIK ○ çizilmeye ve küflenmeye karşı dayanıklıdır; çarpılmaz, çürümez veya ufalanmaz

ÇEVREYE DUYARLILIK ○ hiç geri dönüştürülmemiş plastikten yapılır

BAKIM KOLAYLIĞI ○ sabun ve su ile temizlenir

AHŞAP

\$



DAYANIKLILIK ○ çürür, yanılır, şişer, bükülür ve solar

ÇEVREYE DUYARLILIK ○ ormanların yok olmasına katkı yapar

BAKIM KOLAYLIĞI ○ yıllık boyama, renklendirme veya yalıtım gerektirir

Trex sahibi olduğunuz zaman ne kazanacağınıza bakın



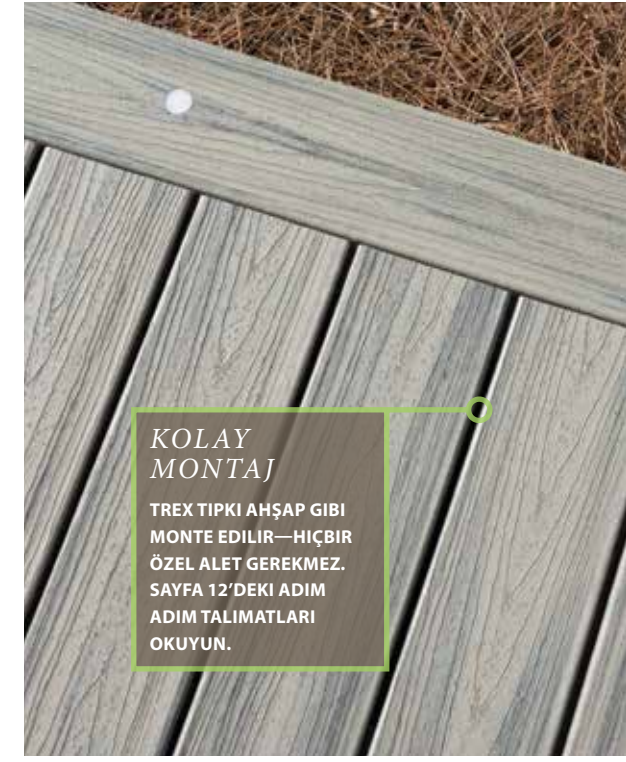
KALICI GÜZELLİK

TREX, SOLMAYA KARŞI DAYANIKLI DIŞ KAPLAMASI İLE 25 YIL YENİ GIBI KALIR.



ÇABUK TEMİZLEME

ZIMPARA VE RENKLENDİRME YAPMAYI UNUTUN. TREX DÖŞEMENİZİ YALNIZ SABUN VE SU İLE TAMAMEN TEMİZ TUTABİLİRSİNİZ.



KOLAY MONTAJ

TREX TIPKI AHŞAP GIBI MONTE EDİLİR—HIÇBİR ÖZEL ALET GEREKMEZ. SAYFA 12'DEKİ ADIM ADIM TALIMATLARI OKUYUN.

YEŞİLİ NASIL DAHA YEŞİL YAPIYORUZ

Yenilikçi malzemelerden çevre dostu süreçlerimize kadar, minimum ayak izine sahip sürdürülebilir ürünler temin etmekten gurur duyuyoruz.

- » Tüm Trex döşemesi tahtaları %95 geri dönüştürülmüş malzemelerden yapılır.
- » Trex her yıl 180 milyon kilodan fazla plastiği ve ahşap yongasını atık sahalarından kurtarır.
- » Trex olarak, döşemeciliği işindeki yıllarımız boyunca tek bir ağaç bile kesmedik.



SINIRSIZ TASARIM OLANAKLARI

TREX İLE KOLAYCA ÖZEL BİR GÖRÜNÜŞ YARATILABİLİR. SAYFA 14'TEKİ ÖZEL DESEN KILAVUZUMUZ İLE BUNUN NASIL YAPILDIĞINI GÖRÜN.



ZENGİN DOKULU YÜZEY TAMAMLAMA

GIZLI TESPİT ELEMANLARI TREX'İN ZENGİN DOKUSUNUN DÖŞEME VIDALARI TARAFINDAN BOZULMASINI VE KUSUR OLUŞMASINI ÖNLEMENE YARAR. SAYFA 11'DE DAHA FAZLA BİLGİ ALIN.



DIŞ MEKÂN HACMİNİZDEN EN İYİ ŞEKİLDE YARARLANIN

İSTER ARKA TARAFTA GÜNEŞLİ BİR NOKTA, İSTER SERİN VE ESİNTİLİ BİR BALKON VEYA İSTERSE ÇATIDA SİĞİNACAK BİR KÖŞE KURUYOR OLUN, TREX DÖŞEMEYİ YAPMANIZI SAĞLAR.





Tasarlama Zamanı

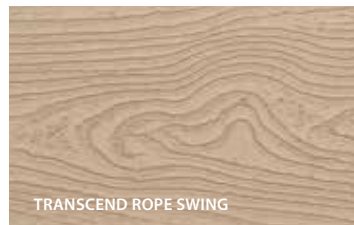
Trex döşemeleri her tarzdaki ev için tamamlayıcı olan derin doku desenleri ile birlikte, çok çeşitli, uzun ömürlü renklerde sunulur. O nedenle gönlünüzü birine kaptırırken akılcıca davranın. Çünkü seçtiğiniz rengi onlarca yıl boyunca solmadan ve lekelenmeden kullanacaksınız.



TRANSCEND SPICED RUM



TRANSCEND TIKI TORCH







TRANSCEND ROPE SWING



ENHANCE CLAM SHELL

Trex Döşemeler

PROFİL	ÖLÇÜLER
24 mm Düzgün Kenarlı Tahta	 24 mm kalınlık x 140 mm genişlik x değişken boylar* Tüm Transcend ve Enhance renkleri için mevcuttur
24 mm Yivli Kenarlı Tahta	 24 mm kalınlık x 140 mm genişlik x değişken boylar* Tüm Transcend ve Enhance renkleri için mevcuttur
17 mm x 184 mm Kiriş Silmesi	 17 mm kalınlık x 184 mm genişlik x 3660 mm uzunluk Tüm Transcend ve Enhance renkleri için mevcuttur
17 mm x 288 mm Kiriş Silmesi	 17 mm kalınlık x 288 mm genişlik x 3660 mm uzunluk Tüm Transcend ve Enhance renkleri için mevcuttur

*Trex döşemesi ve parmaklık ürünleri ile ilgili mevcut uzunluklar ve ilave detaylar için bölgenizdeki tedarikçi veya satıcı ile görüşün.

Trex Hideaway® Saklı Tutturma Sistemi

ALETLER	TANIM
Başlangıç Kelepçesi (paslanmaz çelik)	 Başlangıç ve bitiş tahtalarının çizgisel metresi başına 2,5 kelepçe (her torbada 36 adet)
Üniversal Tespit Elemanı (cam doldurulmuş naylon)	 4,6 m ² Kutu (her kutuda 90 adet)



GÖRMEDİKLERİNİZ HOŞUNUZA GİTTİ Mİ?

Yivli tahtalarımız, düzgün ve akıcı bir son görünüme olanak sağlayan, çığır açıcı Trex Hideaway Gizli Tespit Sistemimizi içerir—vidalar, vida delikleri ve yeni Trex döşemenizin pürüzsüz dokusunu ve konforlu dokunuşunu bozacak hiçbir unsur bulunmaz.

MONTAJ

Herhangi bir Trex ürününü monte etmeden önce, yasalara uygunluğu ve güvenliği sağlamak için, yerel inşaat yasalarını ve yönetmeliklerini incelemeniz ve yerel resmi inşaat görevlileri ile görüşmeniz gerekir.

TERİMLER SÖZLÜĞÜ

Taşıma Cıvatası	Yuvarlak başlı olan ve montaj sırasında dönmeyi önlemek için başın altında köşeli bir boyun bulunan cıvata.
Bağlantı Kelepçesi	Konumu sabitlemek için döşeme tahtaları arasında kullanılan gizli tespit elemanı.
Döşeme Kirişi	Döşeme tabanını ve döşeme malzemelerini desteklemek için, duvardan duvara, duvardan kirişe veya kirişten kirişe yerleştirilen, basınçla işlenmiş yatay yapısal tahta.
Trifon Vida	Altıgen başı olan ve tahtaya giren vida dişleri bulunan büyük bir metal tespit elemanı.
Küpeşte	Döşeme kirişlerinin bir ucunu destekleyen bir kiriş.
Basamak burnu	Merdiven basamağının yuvarlak ön kenarı.
Bombe Başlı Vida	W kesim tasarımlı ve hafifçe yuvarlak başlı, kendisi dış açan vida.
Kenar Kirişi	Döşemenin kenarlarında veya ucunda yer alan bir döşeme kirişi. Basamaklar buna tutturulabilir ve tipik olarak küpeştenin karşısında olur.
Yükseltici	Uzunlamasına bir kirişe çivilenen dikey tahta.
Geçme Kesigi	İki döşeme parçasını uç uca birleştirmek için kullanılan, çoğunlukla 45° açıda kesilen bir birleştirme.
Kendisi Dış Açan Vida	Önceden bir delik açılmasını gerektirmeyen ve kendi deliğini açıp dış çekebilen bir tespit elemanı.
Merdiven Basamağı	Basamaklar veya merdivende basamak olarak kullanılan tahtalar.
Başlangıç Kelepçesi	Döşeme tahtalarını yerlerine sabitlemek için bunların ucunda kullanılan metal kelepçeler.
Uzunlamasına Kiriş	Bir merdivende basamakları ve dikey yükselticileri destekleyen yapı elemanı.
Üniversal Tespit Elemanı	Geleneksel tespit elemanlarına göre daha kolay ve hızlı montaja olanak sağlayan, daha dayanıklı, kendiliğinden aralık bırakan, 6 mm'lik plastik gizli tespit elemanı.

DÖŞEME TESPİT ELEMANLARI

En iyi sonuçları almak için, iyi sonuç veren ve çekici bir görünüm sağ.layan Trex Hideaway® Saklı Tespit Elemanlarını tavsiye ederiz.

Tavsiye edilmiş olmayan tespit elemanlarının kullanılmasına bağlanabilecek herhangi bir durum olduğu takdirde, bu durum Trex'in Sınırlı Garantisi kapsamına girmeyecektir.



Başlangıç Kelepçesi

Üniversal Tespit Elemanı

ARALIK BIRAKMA

Trex® döşemelerinde hem uçtan uca, hem de kenardan kenara aralık bırakmanız gerekir. Aralık bırakma, drenaj için ve Trex döşeme tahtalarının hafif ısıl genleşmesi ve büzülmesi için gereklidir. Aralık bırakma ayrıca tahta döşeme kirişi sisteminin büzülmesine de olanak tanır.

» Trex kiriş silmesinde de, Trex döşemesinde olduğu gibi, kenardan kenara ve uçtan uca aralık bırakılması gerekir. Aşağıdaki çizelgeye bakınız.

» **DAIMA** Trex'in tavsiye ettiği aralık bırakma önerilerini uygulayınız.

» Tüm döşemeler kuru kalmak ve güzel bir görünüm için hava dolaşımı ister. Hava akımını arttırmak için, döşeme altında açıklıklar bırakınız veya aralıkları 10 mm'ye çıkarınız.

KENARDAN KENARA ARALIK 6 mm

UÇTAN UCA/UÇTAN KENARA VE BİTİŞTİRME ARALIĞI

	Uçtan Uca/ Uçtan Kenara	Bitiştirme Aralığı
4,5 C üzerinde*	3 mm	6 mm
4,5°C altında*	5 mm	13 mm

*Montaj sırasındaki sıcaklık.

» Tavsiye edilen gizli tespit elemanlarını kullandığınızda, gizli tespit elemanlarının konumu tasarlanan aralık büyüklüğünü belirler.



Kenardan Kenara

Gerekli kenardan kenara aralık 6 mm'dir.

SAKLI TESPİT ELEMANI İPUÇLARI

Gerekli Başlangıç Kelepçeleri

Başlangıç ve bitiş tahtalarının çizgisel metresi başına 2,5 kelepçe gerekecektir.

GEREKLİ BAĞLANTI KELEPÇELERİ

Döşeme Kirişi Aralığı (merkezde)	Metre kare olarak döşeme boyutları				
	10	20	30	40	50
305 mm	230	460	640	920	1150
406 mm	200	400	600	800	1000

NOT: Saklı tespit elemanı kullanırken (hem başlangıç hem de bağlantı kelepçeleri) her kiriş üzerinde bir adet kullanmak zorunludur.

Gerekli Bağlantı Kelepçesi Sayısının Hesaplanması

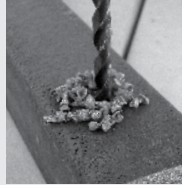
» Döşeme kirişi sayısı x döşeme tahtası sayısı = gerekli bağlantı kelepçesi sayısı.

» 406 mm'lik merkezler ile 140 mm'lik döşeme tahtası kullanıldığı zaman, doksan adet bağlantı kelepçesi yaklaşık 4,6 m² alan kaplar.

GENEL İPUÇLARI

» Renkli tebeşir çizgilerinin çoğu sabittir. **Bebek pudrası kullanınız.**

» Büyük veya derin delikler açarken, talaşları temizlemek için matkap ucunu düzenli olarak delikten çıkarınız.



» Tahtaların arasındaki aralıklardan döşeme kirişlerinin görünme oranını azaltmak için kirişlerin üstünü siyaha boyayınız.

» Trex® döşemesi çok çeşitli uygulamalar için elverişlidir. Taşıyıcı sütunlar, döşeme kirişleri, uzunlamasına kirişler ve ana kirişler gibi ana yapı elemanları olarak kullanılması amaçlanmamıştır.

» Yapı yöntemleri sürekli olarak iyiye doğru gitmektedir. trex.com adresine giderek en yeni montaj talimatlarını almaya dikkat ediniz.

ÜRETİM SIRASINDA YEŞİLİ NASIL DAHA YEŞİL YAPIYORUZ

Ahşap işleme çalışmalarından gelen, ıslah edilmiş ahşap, kullanılmış paletler ve testere talaşı kullanıyoruz.

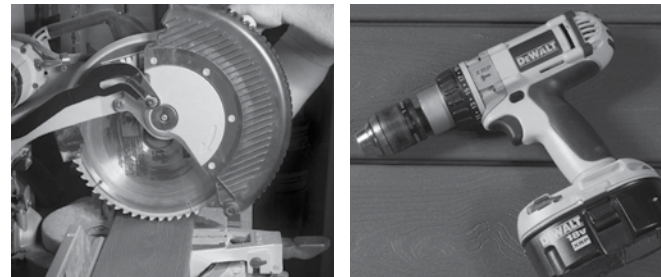
GÜVENLİK

Herhangi bir yapı projesinde çalışırken, koruyucu giysiler ve güvenlik donanımı kullanmalısınız. Özellikle kapalı alanlarda kesme işi yaparken, güvenlik gözlüğü, eldiven, toz maskesi takınız ve uzun kollu giysiler giyiniz.

Trex® döşemeleri ve parmaklıkları ahşaptan daha ağır ve daha esnektir. Alışlagelmiş keresteleri kaldırdığınız sayıda Trex tahtasını kaldırmaya **ÇALIŞMAYINIZ**. Malzeme Güvenlik Bilgi Formları (MSDS) için Trex.com adresine gidiniz.

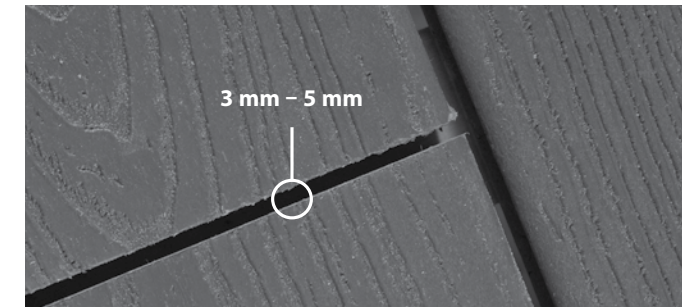
ALETLER

Trex ile karmaşık şekiller, profiller ve desenler yaratabilirsiniz. Montaj işlerinin çoğu özel aletler gerektirmez. En iyi sonuçları almak için karbür uçlu bıçaklar ve freze uçları kullanınız.



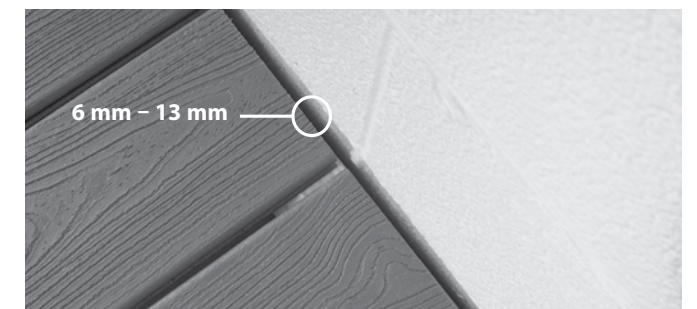
Bir gönye burun testeresi kullanırsanız 40 veya daha az dişli 254 mm—305 mm testere bıçağı kullanmanızı tavsiye ederiz.

Trex'in önerdiği tespit elemanlarını standart elektrikli matkaplar kullanarak takınız.



Uçtan Uca/Uçtan Kenara

Montaj sırasındaki sıcaklığa bağlı olarak, uçtan uca Trex döşeme aralığı. Soldaki çizelgeye bakınız.

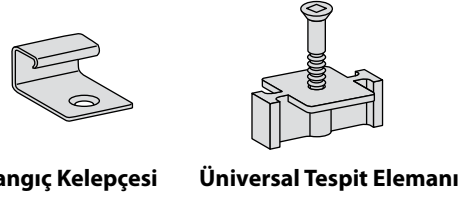


Sert Nesnelere Bitiştirme

Döşemeyi bir duvara bitiştirirken de, montaj sırasındaki sıcaklığa bağlı olarak 6—13 mm aralık bırakmalısınız. Soldaki çizelgeye bakınız.

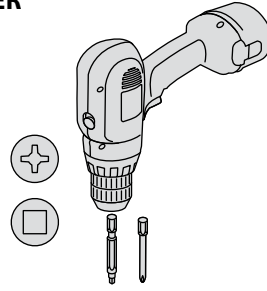
ÜNİVERSAL SAKLI TESPİT ELEMANLARININ TAKILMASI

PARÇALAR

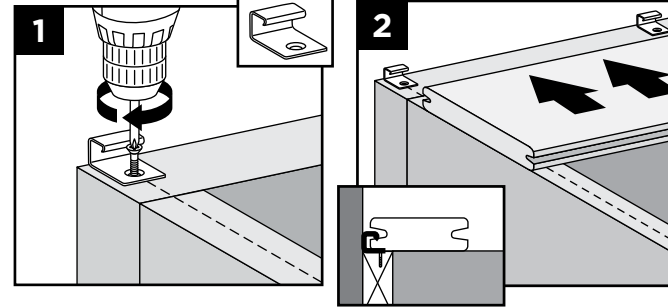


Başlangıç Kelepçesi Üniversal Tespit Elemanı

GERELİ ALETLER

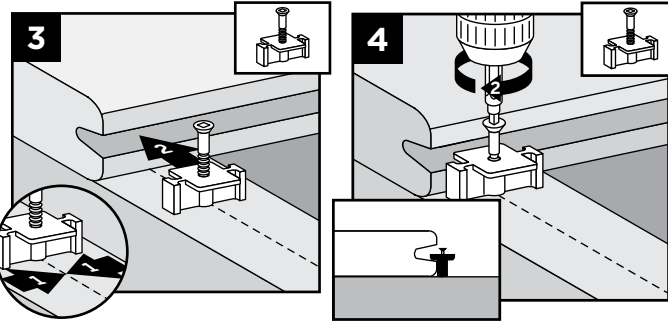


NOT: Hideaway sistemi kullanılırken döşeme tahtaları arasındaki en fazla aralık merkezde 406 mm olur. Tespit elemanları doğru takıldığı zaman 6 mm aralık sağlar.



Başlangıç Kelepçelerinin ve İlk Tahtanın Takılması

1. Başlangıç kelepçelerini her döşeme kirişinde merkeze gelecek şekilde küpeştenin kenarına takınız. Kelepçeleri vidalayınız.
2. Döşeme tahtasının yivli kenarını başlangıç kelepçelerinin içine itiniz. **Önemlidir:** İlk tahta düz ve iyice sabitlenmiş OLMALIDIR.

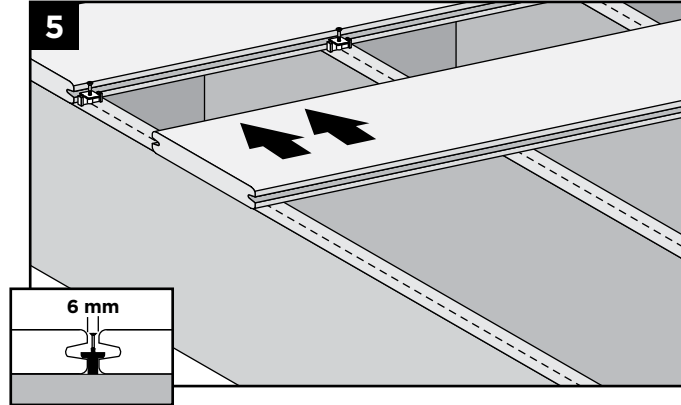


Üniversal Tespit Elemanlarını Takınız

3. Tespit elemanını döşeme tahtasının yivli kenarının içine sokunuz.
4. Tespit elemanındaki vida deliği ile döşeme kirişinin merkezini aynı hizaya getiriniz. Her döşeme kirişinde tahtanın uzunluğu boyunca devam ediniz.

NOT: Yalnızca yarıya kadar vidalayınız. Tamamen **SIKMAYINIZ**.

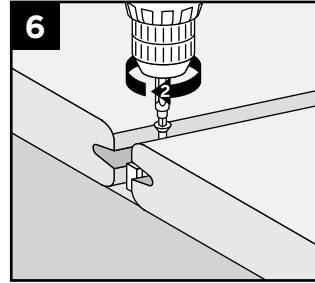
İkinci Tahtanın Takılması



5. İkinci tahtayı yerine kaydırınız, tespit elemanlarının yivine içine geçmesine dikkat ediniz. Bir sonraki üniversal tespit elemanını 3'üncü ve 4'üncü Adımlardaki gibi ikinci tahtanın diğer kenarına takınız. Vidayı tamamen **SIKMAYINIZ**.

Montajı Tamamlayınız

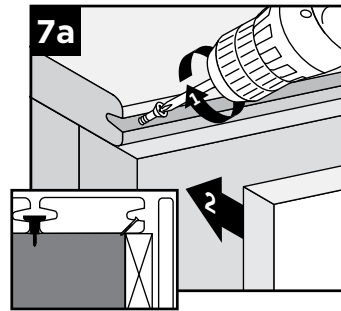
6. İlk sıradaki tespit elemanları üzerindeki vidaları sıkınız. 3 - 5. adımlar ile devam ederek, sonraki tahta yerine geçtikten sonra her sıradaki tahtayı sıkarak sabitleyiniz. Uzun 1 numaralı kare uç kullanınız.



Son Tahtanın Takılması

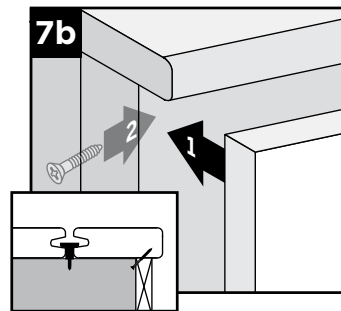
Seçenek 1: Kiriş Silmesi Kullanarak

- 7a. Döşeme tahtasının yivli kenarından küpeşte tahtasının içine açılı ile önceden kılavuz delik açınız. Sabitlemek için, kılavuz deliklere 64 mm'lik vidaları takınız. Döşeme yüzeyi ile aynı hizada bir kiriş silmesi tutturunuz.



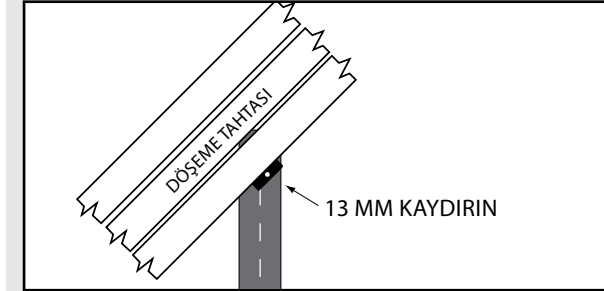
Seçenek 2: Döşeme Tahtası Çıkıntı Yapacak Şekilde

- 7b. Döşeme yüzeyinin altından, kenar kirişinin içinden 45° açıda kılavuz delikler açınız. Son tahtayı kenar kirişinin üzerinden çıkıntı yapacak şekilde tespit elemanlarının içine oturtunuz. Kılavuz delikleri kullanarak 64 mm'lik vidalarla tahtayı sabitleyiniz. Kiriş silmesini çıkıntılı döşeme tahtasının altına yerleştiriniz.



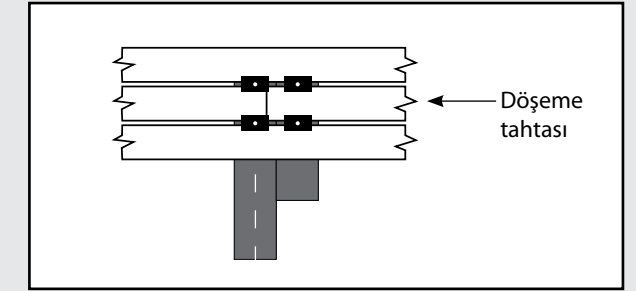
TREX HIDEAWAY® SAKLI TUTTURMA SİSTEMİNİN MONTAJI İÇİN İP UÇLARI

Köşelere Açılı Döşeme Tahtalarının Takılması



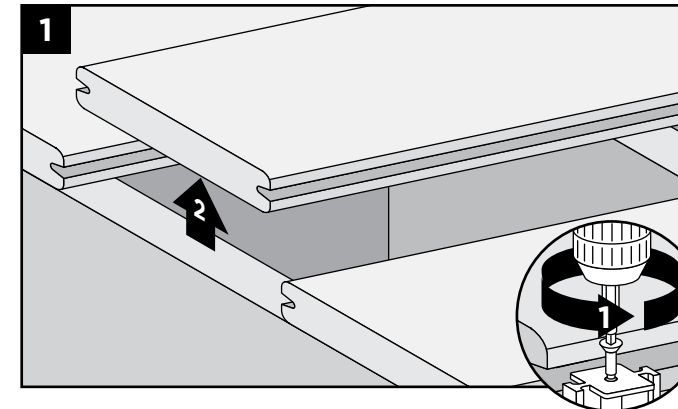
DAİMA köşeden küçük bir üçgen döşeme parçası ile 45° açıda başlayıp dışa doğru çalışınız. Tespit Elemanı vidalarını kirişin ortasında tutmak için, Trex Hideaway tespit elemanlarını merkezden 13 mm uzak konumda takınız.

Ekleri Uç Uca Bitiştirme

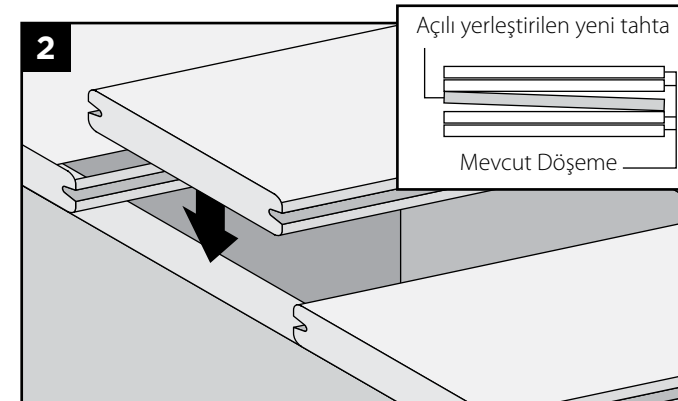


1. Eklemelerin uçlarının bitişeceği yere, döşeme kirişleri boyunca 254 mm-305 mm karkas tahtaları monte ediniz.
2. Eklemenin olacağı yerde, döşeme kirişi üzerindeki bitişik tahtaya ve karkas tahtalara ilave tespit elemanları yerleştiriniz.
3. Eklemenin ilk tahtasını yerine koyunuz ve tespit elemanı ile sabitleyiniz.
4. İkinci tahtanın ucunu ilk tahtaya bitiştiriniz ve tespit elemanı ile sabitleyiniz.
5. Sonraki tahta için, uç uca ekin her bir kenarına ikinci tespit elemanı takımını yerleştiriniz.

ÜNİVERSAL TESPİT ELEMANLARI İLE MONTE EDİLEN TREX® TAHTALARIN DEĞİŞTİRİLMESİ

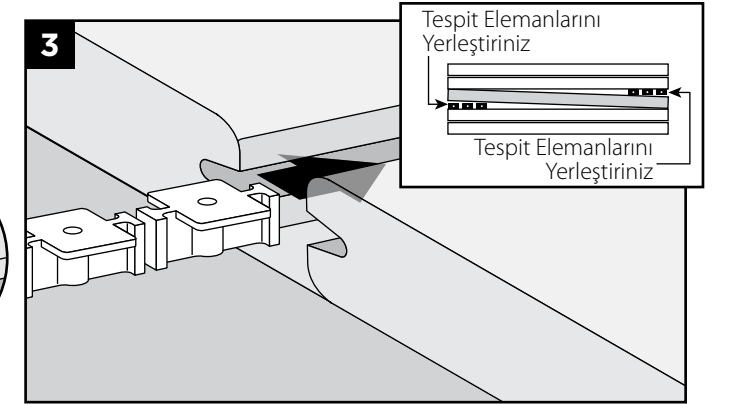


1. Değiştirilecek tahtaların her iki yanındaki tespit elemanlarından vidaları çıkarınız ve tahtayı sökünüz.



Açılı yerleştirilen yeni tahta
Mevcut Döşeme

2. Yeni tahtayı açılı şekilde yerleştiriniz. Ekli küçük resme bakınız (yukarıda).



3. Her döşeme kirişi için, tahtanın her iki ucundan, tahta yivlerinin içine bir tespit elemanı kaydırınız.
- NOT:** Tespit elemanlarını yerlerine kaydırmak için bitişik tahtaları gevşetmeniz gerekebilir.
4. Değiştirilen yeni tahtayı yerleştiriniz ve her döşeme kirişinin ortasındaki tespit elemanlarını sabitleyiniz.

YÖNETMELİĞE UYGUNLUK

Döşeme İçin Kiriş Açıklığı

Döşeme kirişlerinin merkezden merkeze mesafesi aşağıdaki çizelgeye göre olmalıdır. Kirişlerin yatay ve şakulünde olmasına özen gösteriniz. Trex® döşeme en az üç kiriş açıklığında olmalıdır. Jakuzi, çiçeklik vb. gibi ağır eşyalara yönelik açıklık konusundaki öneriler için yerel bir yapı mühendisine veya denetçisine danışınız. Tahtaların arasındaki aralıklardan döşeme kirişlerinin görünme oranını azaltmak için kirişlerin üstünü siyaha boyayınız.

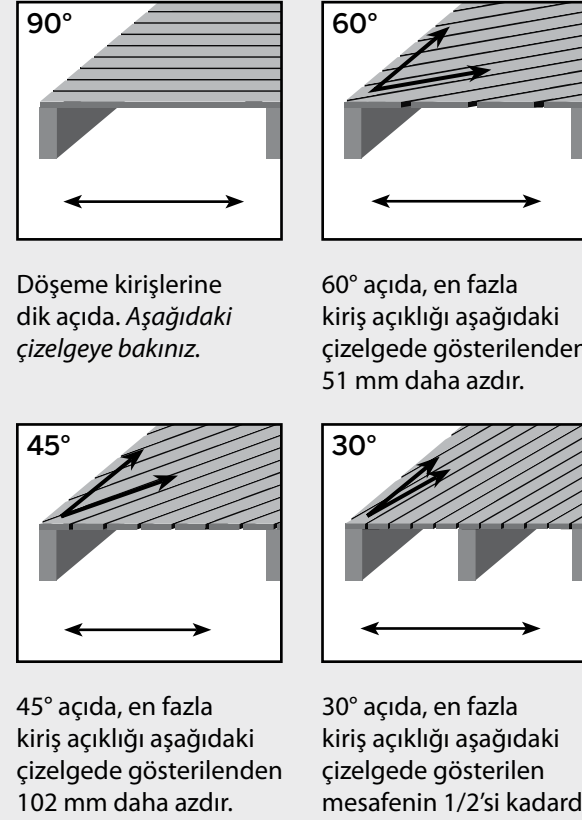
NOT: Döşeme tahtalarının uçları deşeme kirişinden 10 mm'den fazla çıkmamalıdır.

Malzeme Güvenlik Bilgi Formu (MSDS) için trex.com adresine gidiniz.

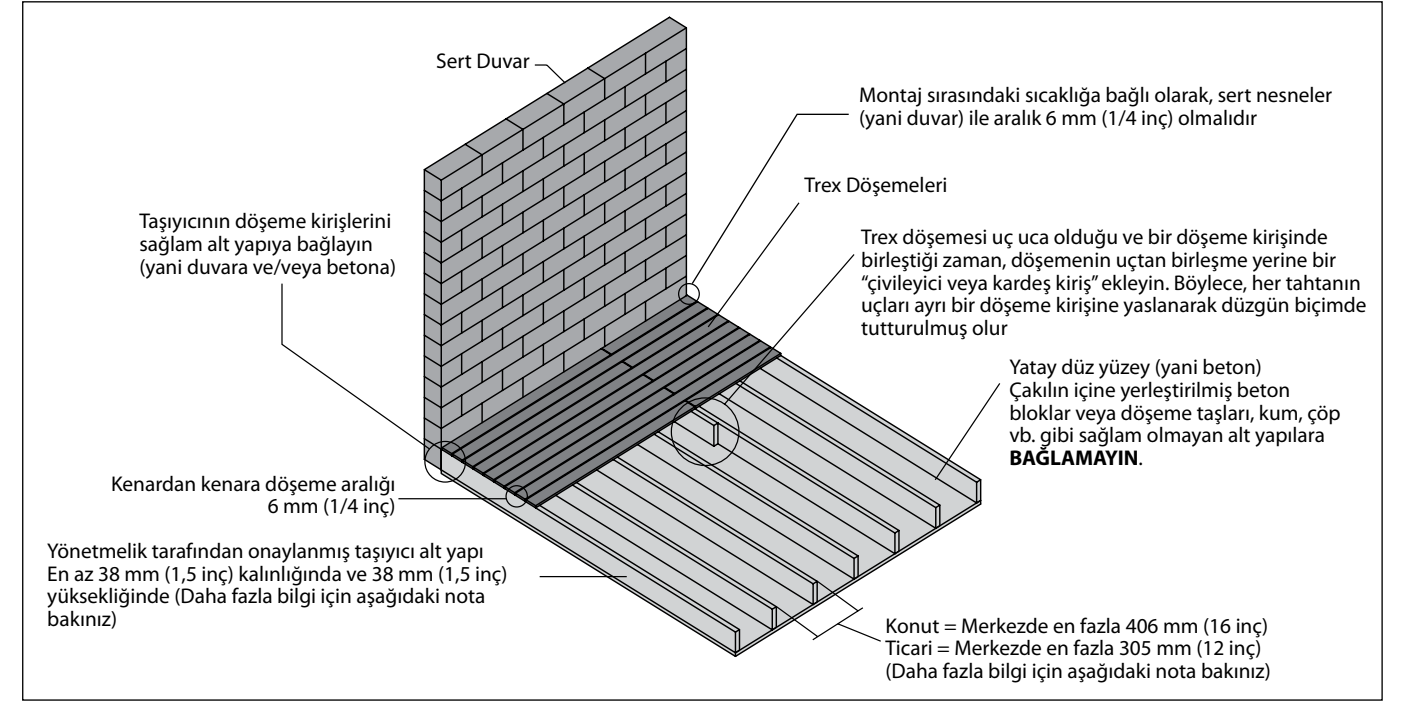
YEŞİLİ NASIL DAHA YEŞİL YAPIYORUZ VE ÖYLE KALİYORUZ

Çevre, sağlık ve güvenlik ilkelerine ve yönetmeliklerine uyarken, aynı zamanda çevre koruma uygulamalarımızı sürekli olarak geliştirebilmek için düzenli olarak üçüncü taraf denetimlerine başvuruyoruz.

AÇILI DÖŞEME DESENLERİNİ YERLEŞTİRMEK İÇİN KIRIŞ AÇIKLIĞINI AYARLAYINIZ



TAŞIYICI BİR SİSTEM İLE KULLANIRKEN TREX TAVSİYELERİ:



Taşıyıcı sistem, sert bir yüzey ile Trex döşeme arasındaki bir alt yapıdır. Drenaj, erişim ve hava akımı çok önemlidir. Su, döşemeden akıp uzaklaşabilmelidir. Tamirler ve çöp temizliği için taşıyıcı sistem ile erişim gerekli olabilir.

Taşıyıcılar için inşaat yönetmeliği tarafından onaylanmış yapı malzemeleri kullanılması tavsiye edilir.

Trex Döşeme monte edilirken Uçtan Uca aralık kuralları gereklidir. *Sayfa 11'deki çizelgeye bakınız.*

Bu sistemin hareket edebilmesine olanak verilmemelidir; karkas/sistem sabitlenecek şekilde takılmalıdır.

Taşıyıcı sistem yatay olmalı, düzgün olmayan dalgalanmalar içermemelidir. Alt yapıdaki her düzgün olmayan alan Trex döşemesine aktarılır ve döşemenin düzgün olmaması sonucunu verir.

Trex taşıyıcı bir sistem ile kullanıldığı zaman, tüm uzunluğu boyunca alt taraftan desteklenmeli ve bir çatı uygulamasında kullanıldığı zaman da gerekli drenajı kolaylaştırmak için destekler çatının eğimi doğrultusunda yerleştirilmelidir. Taşıyıcı, döşeme tahtasının yönünde, dik konumda yerleştirilmelidir.

» Ticari uygulamalar bakımından özgün gereklilikleri öğrenmek üzere, yerel inşaat yönetmeliği ile ilgili makamlara danışılmasını tavsiye ederiz.

» Döşeme açılı olarak monte edildiği takdirde açıklıkları yukarıdakilerin her birisi için 100 mm (4 inç) azaltın. (konut için 305 mm/12 inç ve ticari mekan için 204 mm/8 inç).

Döşeme tahtalarının arasında veya altında az miktarda çöp (yaprak, kum, kir) birikebilecek olan taşıyıcı sistemler için en az 38 mm (1,5 inç) yüksekliğe izin verilebilir ve Trex Ünlversal Saklı Tespit Elemanları kullanılabilir. (38 mm (1,5 inç) yükseklik kullanıldığı zaman, Trex'in tavsiye ettiği kompozit döşeme vidalarının çok uzun gelerek taşıyıcıya nüfuz edeceğine dikkat ediniz.) Çöp birikme olasılığı bulunan alanlar için, çöpü temizleyebilme amacı ile, ya Trex Ünlversal Saklı Tespit Elemanları ya da Trex'in tavsiye ettiği vidalar kullanılarak, en az 89 mm (3,5 inç) veya daha fazla yükseklik sağlanması tavsiye edilir.

Çatı ve çatı yapısına parmaklık monte etme ile ilgili gerekli bilgileri almak için, gerektiği takdirde daima yerel inşaat yönetmeliği ile ilgili makamlara danışın.

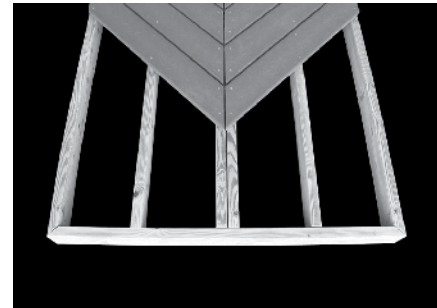
Bu tavsiyelerden herhangi bir şekilde sapılması, Trex garantisinin geçersiz kalmasına yol açabilir.

DÖŞEME KIRIŞI AÇIKLIK TABLOSU (Merkezden Merkeze)

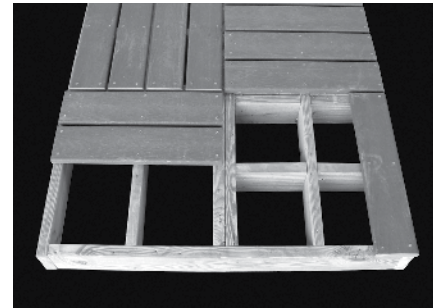
	Konut Döşemeleri, Hafif Hizmet Rıhtımları, Konut/Kreş Çocuk Bahçesi		Ticari Döşemeler, Tahta Kaldırımlar ve Yat Limanları	
	Döşeme Yüğü	4788 N/m ²	4788 N/m ²	9576 N/m ²
140 mm x 25 mm Tahtalar	406 mm	406 mm	305 mm	

ÖZEL DESENLER

Özel bir desen tasarlarırken, iskeleti yüzey desenini destekleyecek şekilde düzenlemeniz gerekecektir. Pek çok döşeme, aşağıda gösterildiği gibi açılardan yararlanacak şekilde tasarlanır.



Balıksırtı Deseni



Tuğla Deseni



Resim Çerçevesi Deseni

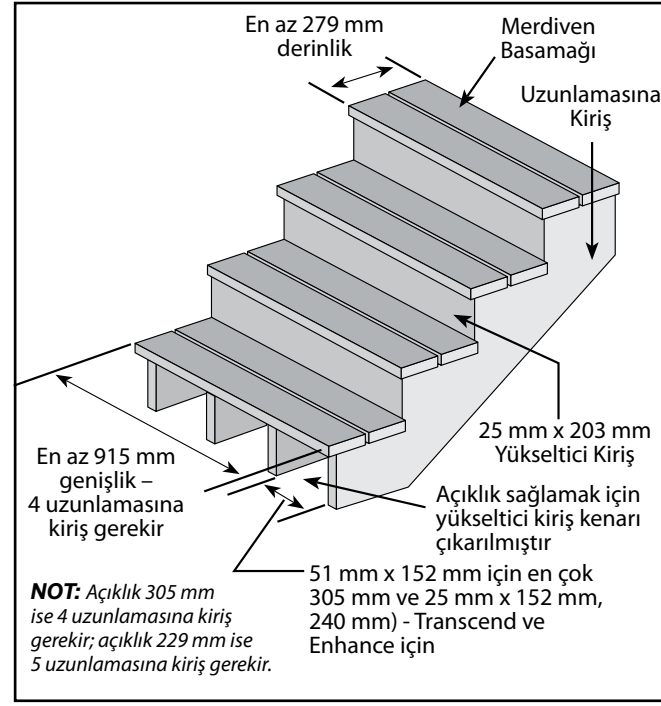
MERDİVENLER

Merdiven Ayrıntıları

- » Merdiven basamaklarını sürekli şekilde en az dört uzunlamasına kirişe çaprazlama tutturunuz.
- » Merkezden merkeze profil uzaklığı için çizelgeye (sağ tarafta) bakınız.
- » Uzunlamasına kirişleri ve yükseltici kirişleri Trex® kiriş silmesi veya kenar kaplaması ile kaplayarak tamamlanmış bir görünüm veriniz.
- » Merdiven basamaklarındaki Trex tahtaları arasındaki aralık 6 mm–10 mm olmalıdır.
- » Merdiven basamağının çıkıntısı 13 mm'yi geçmemelidir.

MERDİVEN DÖŞEME KIRIŞLARINDE EN FAZLA AÇIKLIK (Merkezden Merkeze)

51 x 152 mm, 25 x 152 mm Tahtalar 305 mm



MERDİVEN BASAMAKLARININ MONTE EDİLMESİ

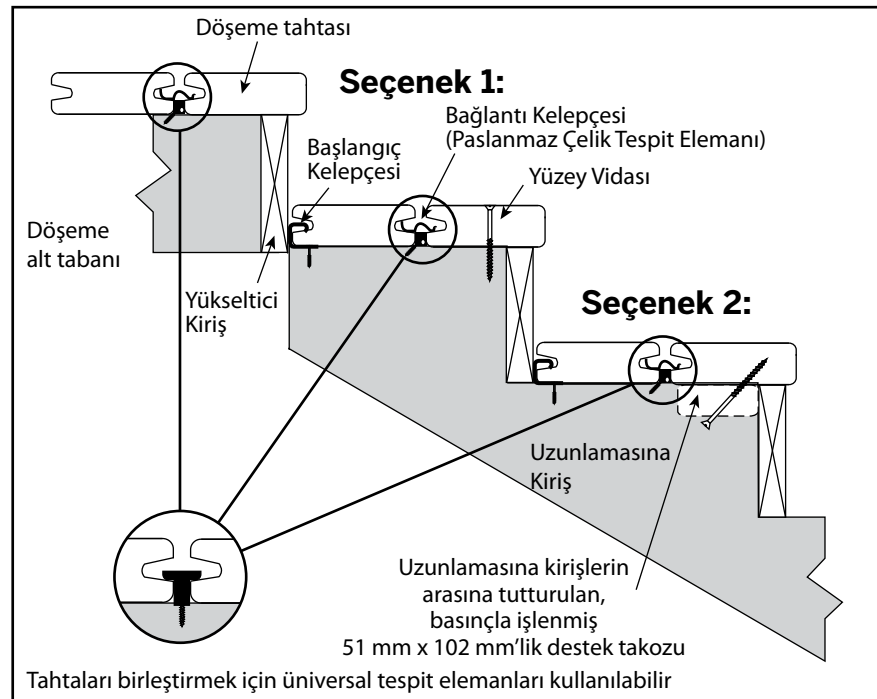
Montaj Seçenekleri

Seçenek 1: Saklı Tespit Elemanları Kullanarak

1. Her basamakta yükseltici kirişe başlangıç kelepçelerini takınız.
2. İlk tahtayı takınız.
3. İkinci tahtayı takınız.
4. İkinci tahtanın üzerinden uzunlamasına olarak kirişlere vidalayınız.

Seçenek 2: 51 mm x 102 mm Ahşap Destek Takozları Kullanarak:

1. Her merdiven basamağında yükseltici kirişe başlangıç kelepçelerini takınız.
2. İlk tahtayı takınız.
3. Uzunlamasına kirişlerin arasına 51 mm x 102 mm uzunluktaki ahşap destek takozlarını tutturunuz.
4. Takozlarda önceden delikler açınız.
5. İkinci tahtayı takınız.
6. Takozların içinden ve basamakların içine doğru, alttan vidalayarak sabitleyiniz.



AVRUPA'DA FİZİKSEL VE MEKANİK ÖZELLİKLER TREX TRANSCEND® VE TREX ENHANCE®

KİSTAS	TEST YÖNTEMİ	SONUÇLAR	TEST AÇIKLAMASI
Eğilme Modülü	PrEN 15534-1:2012		
Trex Transcend ve Enhance (25,4 mm)	500 N yük altında sehim < / = 2,0 mm	Geçer	Bir numunenin kırılırken sahip olduğu esneklik miktarını belirlemek için 3 noktalı eğme testi
Kırılma Modülü [psi]	PrEN 15534-1:2012		
Trex Transcend ve Enhance (25,4 mm)	F' maks > / = 3300 N	Geçer	3 noktalı eğme testinde bir numuneyi kırmak için gereken en yüksek kuvvetin büyüklüğü
Kayganlığın Belirlenmesi	PrEN 15534-1	Açı/Nitelik Sınıfı	
Trex Transcend ve Enhance (25,4 mm)	Ortalama eğim açısı	28 / C	Islak yalın ayak alanlarda yürüme yöntemi-rampa deneyi
Trex Transcend ve Enhance (25,4 mm)	Ortalama eğim açısı	32 / C	Islak yalın ayak alanlarda yürüme yöntemi-rampa deneyi
Yangına Direnç Deneyi	EN ISO 11925-2:2010 ve EN ISO 9239-1:2010	Sınıflandırma	
Trex Transcend (25,4 mm)		Yangın Sınıfı = Cfl - s1	EN 13501-1'e göre sınıflandırma
Trex Enhance (25,4 mm)		Yangın Sınıfı = Efl	EN 13501-1'e göre sınıflandırma
Sünme Davranışı	PrEN 15534-1, 7.4.1	Sınıflandırma	
Trex Transcend ve Enhance (25,4 mm)		Geçer	Sürekli 850 N yük altında 168 saat boyunca 3 noktalı eğme deneyi. 10 mm'den az sehim yapmalıdır.
Kütle Düşürme Darbesi Direnci	prEN 15534-4: 2012		
Trex Transcend ve Enhance (25,4 mm)			700 mm'den düşen 1000 gramlık darbe cismi. Tahta destekleri arasındaki aralık = 200 mm. 0,5 mm'ye eşit veya ondan daha fazla çökme yapmamalıdır.

* Almanya/Avrupa laboratuvarı = "eph" - Entwicklungs- und Prüflabor Holztechnologie GmbH (Dresden, Almanya)

KİSTAS	TEST YÖNTEMİ	SONUÇLAR	TEST AÇIKLAMASI
Isıl Genişleme Katsayısı (Transcend ve Enhance)	ASTM D696		
Genişlik		8,94 x 10 - 5 cm/cm/C	Çeşitli sıcaklıklarda, 304,8 mm'lik bir numunenin genişlik yönündeki genişleme veya büzülme mesafesi
Uzunluk		4,1 x 10 - 5 cm/cm/C	Çeşitli sıcaklıklarda 304,8 mm'lik bir numunenin uzunluk yönündeki genişleme veya büzülme mesafesi
Baskı Dayanımı (Transcend ve Enhance)	ASTM D695		
Yüzey		12,45 MPa	İki (2) adet 50 mm'lik küre arasında bir numunenin yüzeyini 0,2 mm'lik bir girinti yapacak şekilde sıkıştırmak için gereken kuvvet
Kenar		13,40 MPa	İki (2) adet 50 mm'lik küre arasında bir numunenin yüzeyini 0,2 mm'lik bir girinti yapacak şekilde sıkıştırmak için gereken kuvvet
Nisbi Yoğunluk [g/cm³] (Transcend ve Enhance)	ASTM D792		
Genişlik		1,05	Su ile karşılaştırıldığında birim hacim başına kütle (1,00 g/cm³)
Mantar Büyümesine Karşı Direnç	ASTM D1413		
[Kahverengi, Beyaz Çürüme]		Çürüme yok	Numuneler ahşabı imha eden (beyaz ve kahverengi çürüme) mantarlara maruz bırakılmış, çürüme ve ağırlık kaybı bakımından değerlendirilmiştir.
Vida Tutma (Transcend ve Enhance)	ASTM D1761		
No. 8 vidalar		1377,25 N/m	Bir vidayı bir döşeme tahtasından çıkarabilmek için gereken kuvvet
Su Emme (Transcend ve Enhance)	ASTM D1037		
Hacim olarak %		<%0,5	24 saat boyunca suya batırılan bir döşeme tahtasının ağırlık kazancı ölçümü.
Kütle olarak %		0	24 saat boyunca suya batırılan bir döşeme tahtasının kütle ölçümünde değişiklik.

* ASTM (Amerikan Malzeme Sınama Derneği) testleri Washington State University (Pullman, WA, ABD) üniversitesinde yapılmıştır.

TREX TRANSCEND® VE TREX ENHANCE® BAKIM VE TEMİZLEME KILAVUZU

Tüm dış yapı malzemeleri temizleme gerektirir. Transcend ve Enhance ürünlerini temizlemek için genellikle yalnızca sabun ve su gerekir. Daha fazla bilgi için aşağıya bakınız.

SORUN	ÇÖZÜM
Kir ve Çöp	Yüzeyleki çöpleri temizlemek için söz konusu alana hortum ile su püskürtülmelidir. Kabartmalı desenden kiri ve çöprü temizlemek için ilk sabunlu su ve yumuşak bir fırça kullanınız.
Tebeşir Çizgileri	Renkli tebeşirlerin çoğu kalıcı niteliktedir ve yüzeyin rengini bozabilir. Yalnızca kolayca temizlenebilen veya yıkanabilen tebeşir ile tebeşir çizgileri çiziniz.
Çöp Yüzünden Lekeler	Hortum veya süpürge kullanarak tüm çöprü döşemeden temizleyiniz. Döşeme yüzeyi kuruduktan sonra döşemeye üretici talimatlarına göre bir Döşeme Parlattıcı* uygulayınız. Döşeme Parlattıcılarda lekeleri de temizleyen oksalik asit bulunur.
Buz ve Kar	Döşemeden karı temizlemek için plastik bir kürek kullanılabilir. Döşemenin yüzeyindeki karı ve buzu eritmek için kalsiyum klorür veya kaya tuzu kullanınız.
Yağ, Gres ve Yiyecek	Tüm yiyecek döküntüleri elden geldiğince kısa sürede temizlenmelidir. Lekeye karşı garantili korumak için yüzey yedi gün içinde temizlenmelidir. Kabartmalı desenden döküntüleri temizlemek için bir hortum ile püskürtme yapınız ve ilk sabunlu su ve yumuşak bir fırça kullanınız.
Küf ve Pas	Döşeme yüzeyinde çiçek tozu ve kir gibi çöpler bırakılırsa biyo-tabaka üzerinde küf beslenebilir. Yiyecek kaynağını ve küfü temizlemek için bir hortum ve ilk sabunlu su ile yumuşak bir fırça kullanılması tavsiye edilir.
Basınçlı Su Kullanılması	Kirleri, beton tozunu veya diğer türden inşaat artıklarını temizlemek için en çok 3100 psi** basınçta ve bir fan eklentisi/ayarlayıcı ve sabun dağıtıcı içeren bir basınçlı yıkayıcı kullanılabilir. Döşemeye sabunu püskürtünüz ve sonra her döşeme tahtasını yumuşak bir fırça ile hafifçe ovalayınız. Döşemenin yüzeyinin en ez 8inç uzağında bir fan ucu kullanarak her döşeme tahtasına püskürtme/durulama yapınız. İYİCE DURULAYINIZ. Temizlikten gelen kirli su kurumaya bırakıldığı takdirde döşeme yüzeyinde bir tabaka kalmasına yol açar.
Transcend Parmaklığın Bakımı	ASLA Trex Transcend parmaklıkta yüzeyin güzelliğini korumak için aseton veya başka çözücüler kullanmayın. Renk bulaşma sorunları için (parmaklık dikmesi mesafe parçasının takılması nedeni ile), bunu temizlemek için Mr. Clean® Magic Eraser® Original veya Magic Eraser® Extra Power kullanın.*** Küçük yüzey çizikleri, izler veya çentikler için Dupli-Color Scratch Seal™ Clear Sealer Pen kullanın.****

*Ağartıcı veya asit içeren ürünler kullanılması Trex yüzeyinin rengini açar. Bu sonucu beğenip beğenmediğinize karar vermek için göze çarpmayan bir bölgede kullanınız. Bu ürünlerin hiçbirini Trex'in yapısal sağlamlığını etkilemez.

**3100 psi üzerinde basınçlı yıkayıcı kullanılması tahtalara zarar verebilir ve garantiyi geçersiz bırakır.

***Mr. Clean® ve Magic Eraser®, Procter and Gamble Şirketinin tescilli markalarıdır.

****Scratch Seal™ Clear Sealer Pen, Dupli-Color® Products Şirketinin tescilli markasıdır.

TREX® SINIRLI GARANTİSİ

Trex Company, Inc. (bundan sonra "Trex" olarak anılacaktır), ilk satın alan kişiye ("Alıcı") aşağıdaki cümlede belirlenen süre boyunca, olağan kullanım ve hizmet koşullarında, Trex® ürünlerinin işçilik ve malzeme açısından kusursuz olacağını ve ayrılmayacağını, parçalanmayacağını, çürümeyeceğini ya da böcek veya mantar çürümesinden yapısal bozulmaya uğramayacağını garanti eder. Bu garantinin süresi, konut uygulamalarında ilk satın alma tarihinden başlayarak yirmi beş (25) yıl, ticari uygulamalarda da ilk satın alma tarihinden başlayarak on (10) yıl olacaktır. Garanti süresi içinde bir kusur meydana geldiği takdirde, Alıcı Trex'i yazılı olarak bildireceği ve yetkili bir Trex temsilcisinin kusuru doğrulaması üzerine, Trex'in tek sorumluluğu, kendi tercihine bağlı olarak, ya kusurlu parçayı değiştirmek ya da Alıcının bu kusurlu parça için ödemiş olduğu satın alma fiyatının bir kısmını geri ödemek olacaktır (ilk montaj masrafları dışında).

Yukarıda belirtilenlere bakılmaksızın, (a) Trex® DeckLighting™ için LED ışıklar ve muhafaza için garanti süresi yedi (7) yıl, Trex® LandscapLighting™ için LED ışıklar ve muhafaza için garanti süresi beş (5) yıl ve her ikisi ile ilgili olarak karartıcı, saat ve transformatör için garanti süresi üç (3) yıl olacak ve bunların her biri için bir Trex transformatörü kullanılması şart olacaktır (bir Trex transformatörü kullanılmadığı takdirde hiçbir bileşen için garanti bulunmayacaktır) ve başka hiç bir parça veya aksesuar garanti edilmeyecektir; (b) Trex Surroundings® geçidinin (geçit çerçevesi, menteşeler ve vidalar) donanımı bakımından garanti süresi beş (5) yıl olacaktır, (c) Trex Dekoratif Dikmeler bakımından, boya katmanını kapsayan garantinin süresi on (10) yıl olacak ve şu şekilde bölüştürülecektir: İlk beş (5) yılda % 100 değiştirme; sonraki beş (5) yılda % 50 değiştirme, (d) bu garanti (her biri için ayrı garanti bulunan) Trex Elevations® çelik döşeme karkas, Trex Reveal® alüminyum parmaklık ve TrexTrim™ için geçerli olmayacaktır.

Bu garantinin amaçları açısından, "konut uygulaması" ile Ürünün münferit bir konuta döşenmesi, "ticari uygulama" ile ise Ürünün münferit bir konut uygulaması dışında herhangi bir yere döşenmesi anlaşılacaktır.

KUSURLU ÜRÜNLERİN SÖKÜLMESİ VEYA DEĞİŞTİRİLEN MALZEMELERİN DÖŞENMESİNE İLİŞKİN OLARAK ORTAYA ÇIKAN MALİYETLER VE MASRAFLAR, İŞÇİLİK VE NAVLUN DA İÇİNDE OLMAK ÜZERE, BU GARANTİ KAPSAMINDA OLMAYACAKTIR VE TREX BUNLARDAN SORUMLU OLMAYACAKTIR.

Konut uygulamasına ilişkin olarak, bu garanti, Alıcının ilk satın aldığı tarihten başlayarak beş (5) yıllık bir süre içinde, Trex ürünlerinin başlangıçta döşenmiş olduğu konutu satın alan sonraki bir alıcıya bir (1) kez devredilebilir. Ticari uygulamaya ilişkin olarak, bu garanti, Trex ürünlerinin başlangıçta döşenmiş olduğu mülkün sonraki alıcılarına serbestçe devredilebilir.

Alıcı veya ürünü devralan kişi bu sınırlı garanti altında bir istekte bulunmak için, savlanan kusurun bir tanımını ve satın alma kanıtını yukarıda belirtilen garanti süresi içinde aşağıda belirtilen adrese gönderecektir:

Trex Company, Inc.
Customer Relations
160 Exeter Drive
Winchester, VA 22603-8605
ABD

Trex, aşağıda sayılan hiçbir durum için garanti vermemektedir ve sorumlu değildir ve hiçbir örtülü garantinin bunları kapsadığı kabul edilmeyecektir: 1) Uygun olmayan aralık bırakma dahil, ancak bununla sınırlı olmaksızın, Trex ürünlerinin yanlış döşenmesi ve/veya Trex'in montaj yöntemlerine uyulmaması; 2) Trex ürünlerinin olağan kullanım ve hizmet koşullarının ötesinde veya Trex'in kuralları ve yerel yapı yönetmelikleri tarafından tavsiye edilmeyen uygulamalarda kullanılması; 3) Trex ürünlerinin döşenmiş olduğu zeminin veya destekleyen yapının hareket etmesi, biçiminin bozulması, çökmesi veya yere inmesi; 4) doğal yıkımlar (sel, kasırga, deprem, yıldırım vb. gibi), çevre koşulları (hava kirliliği, küf, pas gibi), yabancı maddelerle lekelenme (kir, makine yağı, yağ gibi) veya olağan şekilde hava koşullarından etkilenme (herhangi bir renkli yüzeyin zamanla solmasına, beyazlamasına veya kir ve leke birikmesine yol açan şekilde güneşe, havaya ve ortama maruz kalma olarak tanımlanır); 5) Trex ürünlerinin renginde değişimler veya değişiklikler yapılması; 6) Alıcının, devir alan kişinin veya üçüncü kişilerin Trex ürünlerini yanlış kullanması, yanlış saklaması, kötü kullanması veya ihmali etmesi; 7) sıradan aşınma ve yıpranma.

Trex ürünlerinin niteliği veya performansı konusunda, bu garantide belirtilenler dışında herhangi bir beyanda veya taahhütte bulunma yetkisi, Trex tarafından hiçbir kişiye veya tüzel kişiye verilmemiştir ve Trex bunlar ile bağlı olmayacaktır. Bu garanti Trex ve Alıcı tarafından imzalanmış yazılı bir enstrüman dışında değiştirilemez veya değişikliğe uğratılamaz.

TREX, HİÇBİR KOŞUL ALTINDA, ÖZEL, RASTLANTISAL VEYA DOLAYLI ZARARLARDAN, İLGİLİ ZARARLARI TAZMİN TALEBİNİN SÖZLEŞME, HAKSIZ MUAMELE (İHMAL VE KATI YÜKÜMLÜLÜK DAHİL, ANCAK BUNLARLA SINIRLI KALMAKSIZIN) YA DA BAŞKA NEDENE DAYALI OLARAK TALEP EDİLMESİNE BAKILMAKSIZIN SORUMLU TUTULAMAZ VE TREX'İN KUSURLU ÜRÜNLERLE İLGİLİ YÜKÜMLÜLÜĞÜ, HİÇBİR DURUMDA, YUKARIDA BELİRTİLDİĞİ GİBİ, BU ÜRÜNLERİN DEĞİŞTİRİLMESİNİ VEYA SATIN ALMA FİYATININ GERİ ÖDENMESİNİ AŞMAYACAKTIR.

Bazı ülkelerde, rastlantısal veya dolaylı zararlar kapsamı dışında bırakılamamakta veya sınırlanamamaktadır; bu nedenle, yukarıdaki sınırlama veya kapsam dışında bırakma sizin için geçerli olmayabilir. Bu garanti size belli yasal haklar vermektedir ve ülkeden ülkeye değişen başka haklarınızı da olabilir. Tüketicilerin tüketici ürünlerinin satışı ile ilgili geçerli ulusal yasalar gereği yasal hakları vardır. Bu garanti bu hakları etkilemez.

Telif hakkı © 2014 Trex Company, Inc.

TREX TRANSCEND®, TREX ENHANCE®, TREX CONTOUR® VE TREX® FASCIA SOLMAYA VE LEKELENMEYE KARŞI SINIRLI GARANTİ

Trex Company Inc (bundan sonra "Trex" olarak anılacaktır), aşağıda belirtilen süre boyunca, ürünün ilk son kullanıcısı olan alıcıya ("Alıcı"), duruma göre uygun olan şekilde, Trex Transcend® döşemesi, veranda veya giriş silmesi, Trex Enhance® döşemesi veya giriş silmesi, Trex Contour® döşemesi veya Trex Fascia ("Ürün") için olağan kullanım ve hizmet koşullarında aşağıda belirtilen performansı garanti eder:

Garanti Süresi: Bu garantinin süresi ilk satın alma tarihinde başlayacak ve (1) Ürünün bir konuta uygulanmasında bu tarihten itibaren yirmi beş (25) yıl sonra ve (2) Ürünün ticari bir uygulamasında bu tarihten itibaren on (10) yıl sonra sona erecektir.

Konutsal/Ticari Uygulama: Bu garantinin amaçları açısından, "konut uygulaması" ile Ürünün münferit bir konuta döşenmesi, "ticari uygulama" ile ise Ürünün münferit bir konut uygulaması dışında herhangi bir yere döşenmesi anlaşılacaktır.

Solmaya Karşı Direnç: Ürünün rengi, ışık ve hava etkisi nedeni ile, renk değişimi ile ölçüldüğü şekilde 5 Delta E (CIE) birimden fazla solmayacaktır.

Bu Ürün solmaya karşı dirençli olacak biçimde tasarlanmıştır. Yıllarca UV ışınlarına ve doğa güçlerine açık kalan hiçbir madde solmaz değildir. Bu Ürün solmaya dayanıklı olacak biçimde tasarlanmış olup hiçbir durumda 5 Delta E (CIE) birimden fazla solmayacaktır.

Lekeye Karşı Direnç: Ürün, ketçap, hardal, salata yağları, çay, şarap, kahve, meyve suyu, ızgara sosu, katı yağ, soda ve genel olarak bir konut döşemesinde bulunması beklenen diğer yiyecek ve içecekler dahil olmak üzere, yiyecek ve içecek maddelerinin dökülmesinin yol açtığı kalıcı lekelerle veya çevrede doğal olarak oluşan küf ve pası karşı, bu türden maddelerin sabun ve su ile veya hafif pas giderici ev temizlik maddeleri ile yiyecek veya içeceğin dökülmesinden veya küf veya pasın ilk kez görülmesinden sonra en geç bir (1) hafta içinde temizlenmesi koşuluyla dirençlidir.

Yukarıda belirtilenlere bakılmaksızın, Trex, yukarıda belirtildiği şekilde maruz kalma ardından bir (1) hafta içinde gerektiği gibi temizlenmemiş, dökülen veya başka şekilde uygulanan yiyecek ve içecek maddelerinin neden olduğu lekelerle karşı Ürünün lekelenmez olduğunu ve bunlara karşı dirençli olacağını garanti etmemektedir. Buna ek olarak, lekeye karşı garanti kapsamında olmayan maddeler içinde, asidik veya bazik pH değerine sahip aşındırıcı bileşikler, boya veya vernik, güçlü çözücüler, metal pası veya döşemede kullanılan diğer olağandışı maddeler ve canlı organizma öldürücü, mantar öldürücü ilaçlar, bitki besini veya bakteri öldürücüler dahil, ama bunlar ile sınırlı olmamak üzere, yiyecek veya içecek dışındaki maddeler yer alır. Küf ve pas, bu Ürün de dahil olmak üzere her türlü dış mekân yüzeyinde oluşabilir. Döşemenizden küfü ve pası besleyen kiri ve çiçek tozlarını düzenli olarak temizlemeniz gereklidir. Bu garanti, ilk görünmelerinden sonra bir (1) hafta içinde yukarıda belirtildiği şekilde gerektiği gibi temizlenmeyen küfü ve pası kapsamaz.

Standart Trex Company Sınırlı Garantisi: Bu garanti, tüm Trex ürünleri için geçerli olan standart Trex Company Sınırlı Garantisine ektir.

Devir Edilebilirlik: Konut uygulamasına ilişkin olarak, bu garanti, Alıcının ilk satın aldığı tarihten başlayarak beş (5) yıllık bir süre içinde, Trex ürünlerinin başlangıçta döşenmiş olduğu konutu satın alan sonraki bir alıcıya bir (1) kez devredilebilir. Ticari uygulamaya ilişkin olarak, bu garanti, Trex ürünlerinin başlangıçta döşenmiş olduğu mülkün sonraki alıcılarına serbestçe devredilebilir.

GARANTİ KAPSAMI DIŞINDA KALANLAR:

Isıya Maruz Bırakma: Aşırı yüksek ısı 275 °F derece üzerinde kaynaklarına doğrudan veya dolaylı değme, solmaya ve Ürünün yüzeyinin hasar görmesine yol açabilir ve bu türden durumların etkileri açıkça bu garantinin kapsamı dışındadır.

Yüzey Hasarı: Ürünün yüzeyinden kar ve buzu temizlemek için kesinlikle metal kürek veya keskin kenarlı aletler kullanmayınız. Ürünün yüzeyi hasar görür veya delinirse bu garanti geçersiz olur.

Ürüne Uygulanan Boya veya Diğer Maddeler: Ürüne boya veya diğer kaplama maddeleri sürülürse bu garanti geçersiz olur.

Parmaklık: Bu garanti Trex Transcend® parmaklık bileşenlerini kapsamaz.

Kapsam Dışında Kalan Diğerler Konular: Bu garanti aşağıda belirtilenlerle bağlantılı hiçbir durumu kapsamaz: 1) Ürünün yanlış döşenmesi ve/veya uygun olmayan aralık bırakma içinde olmak üzere ancak bununla sınırlı kalmaksızın Trex'in montaj yöntemlerine uyulmaması; 2) Ürünün olağan kullanım ve hizmet koşullarının ötesinde veya Trex'in kuralları ve yerel yapı yönetmelikleri tarafından tavsiye edilmeyen uygulamalarda kullanılması; 3) Ürünün döşenmiş olduğu zeminin veya destekleyen yapının hareket etmesi, biçiminin bozulması, çökmesi veya yerleşmesi; 4) Doğal yıkımlar (sel, kasırga, deprem, yıldırım vb. gibi); 5) Alıcının, devir alan kişinin veya üçüncü kişilerin Trex ürünlerini yanlış kullanması, yanlış saklaması, kötü kullanması veya ihmali etmesi; 6) Ürünün yürüme yüzeyinde olmayan (bir başka deyişle altında veya uçlarında oluşan) solma veya leke; 7) sıradan aşınma ve yıpranma.

Bu Garanti Kapsamında Talepte Bulunma İşlemi

Alıcı bu garanti kapsamında bir talepte bulunmak için aşağıda belirtilenleri yapmalıdır:

1. Alıcı lekeye karşı direnç konusunda garanti ile ilgili bir talepte bulunuyor ise Alıcı şunları yapmalıdır:

(a) Alıcı yiyecek veya içeceğin dökülmesinden veya küf veya pasın ilk görülmesinden sonra en geç bir (1) hafta içinde döşemenin durumdan etkilenen alanını yukarıda belirtilen temizleme yöntemleri ile temizlemeye çalışmalıdır.

(b) Alıcı durumdan etkilenen alanı bu yöntemlerle temizlemeye çalıştıktan sonra hala makul ölçüde memnun edici görünmüyorsa Alıcı durumdan etkilenen alanı masrafı kendi sorumluluğunda olmak üzere uzmanına temizletmelidir.

(c) Uzman tarafından yapılan temizlikten sonra durumdan etkilenen alan hala makul ölçüde memnun edici görünmüyorsa Alıcı uzman tarafından yapılan temizlikten sonraki otuz (30) gün içinde bu garanti kapsamında istekte bulunabilir.

2. Bu sınırlı garanti kapsamında bir istekte bulunmak için, Alıcı veya devir alan kişi, Ürünün durumdan etkilenen alanının tarifini ve fotoğraflarını, satın alma kanıtını ve dilekçe lekeye karşı direnç ile ilgili ise, yukarıdaki 1. madde gereklerinin yerine getirildiğinin kanıtını, yukarıda belirtilen garanti süresi içinde aşağıda belirtilen adresten Trex'e gönderecektir:

Trex Company, Inc.
Customer Relations
160 Exeter Drive
Winchester, VA 22603-8605
ABD

3. Bu belge kapsamında geçerli olan bir talebin yetkili bir Trex temsilcisinin doğrulaması üzerine, Trex'in tek sorumluluğu, kendi tercihine bağlı olarak ya durumdan etkilenen parçayı değiştirmek ya da Alıcının etkilenen bu parça için ödemiş olduğu fiyatın bir kısmını geri ödemek olacaktır (ilk döşeme masrafları dışında). Değiştirilen malzemenin yerine verilen malzeme, elden geldiğince değiştirilen renge, tasarımına ve niteliğine yakın olacaktır, ancak renkler ve tasarımlar değişebileceğinden Trex tam uyuşma garantisi vermez.

4. Konut uygulamasında, bu belge kapsamındaki geçerli garanti isteği ilk satın almadan sonra on bir (11) ila yirmi beş (25) yıl arasında yapılırsa, geri ödeme söz konusu oranda bölünecektir. Trex değiştirme malzemesi veriyorsa, bir talebin gereklerini başka açıdan karşılayan şekilde, tahtaların aşağıda belirtilen yüzdesini yenisiyle değiştirerek veya satın alma bedelini geri ödüyorsa, bir talebin gereklerini başka açıdan karşılayacak şekilde, tahtaların aşağıda belirtilen satın alma bedeli yüzdesini geri ödeyerek isteği karşılamayı tercih edebilir.

GARANTİ HAKKI İSTEĞİNİN YILI	GERİ ÖDEME YÜZDESİ
11	%80
12	%80
13	%80
14	%60
15	%60
16	%60
17	%40
18	%40
19	%40
20	%20
21	%20
22	%20
23	%10
24	%10
25	%10

5. DURUMDAN ETKİLENEN ÜRÜNLERİN SÖKÜLMESİ VEYA DEĞİŞTİRİLEN MALZEMELERİN DÖŞENMESİNE İLİŞKİN OLARAK ORTAYA ÇIKAN MALİYETLER VE MASRAFLAR, İŞÇİLİK VE NAVLUN DA İÇİNDE OLMAK ÜZERE, BU GARANTİ KAPSAMINDA OLMAYACAKTIR VE TREX BUNLARDAN SORUMLU OLMAYACAKTIR.

TREX, HİÇBİR KOŞUL ALTINDA, ÖZEL, RASTLANTISAL VEYA DOLAYLI ZARARLARDAN, İLGİLİ ZARARLARI TAZMİN TALEBİNİN SÖZLEŞME, HAKSIZ MUAMELE (İHMAL VE KATI YÜKÜMLÜLÜK DAHİL, ANCAK BUNLARLA SINIRLI KALMAKSIZIN) YA DA BAŞKA NEDENE DAYALI OLARAK TALEP EDİLMESİNE BAKILMAKSIZIN SORUMLU TUTULAMAZ VE TREX'İN ÜRÜNLERLE İLGİLİ YÜKÜMLÜLÜĞÜ, HİÇBİR DURUMDA, YUKARIDA BELİRTİLDİĞİ GİBİ, BU ÜRÜNLERİN DEĞİŞTİRİLMESİNİ VEYA SATIN ALMA FİYATININ GERİ ÖDENMESİNİ AŞMAYACAKTIR.

Bazı ülkelerde, rastlantısal veya dolaylı zararlar kapsamı dışında bırakılamamakta veya sınırlanamamaktadır; bu nedenle, yukarıdaki sınırlama veya kapsam dışında bırakma sizin için geçerli olmayabilir. Bu garanti size belli yasal haklar vermektedir ve ülkeden ülkeye değişen başka haklarınız da olabilir. Tüketicilerin tüketici ürünlerinin satışı ile ilgili geçerli ulusal yasalar gereği yasal hakları vardır. Bu garanti bu hakları etkilemez.

Telif hakkı © 2014 Trex Company, Inc.



Trex®

THE WORLD'S #1 DECKING BRAND

MCN Uluslararası Ticaret LTD
Ziya Gökalp mah. Süleyman Demirel Bulvarı Mall of İstanbul
D Blok Kat 9 /93 34306 Başakşehir İstanbul / Türkiye
tel +90 02125595500 www.mcnint.com info@mcnint.com

© 2015 Trex Company, Inc. Tüm hakları saklıdır. Trex®, Trex logosu, Trex Transcend®, Trex Enhance®
ve Trex Hideaway®, Trex Company, Inc., Winchester, Virginia, USA
ABD şirketinin federal olarak tescilli ticari markalarıdır.